

# Stadt Willich

## Jahresabschluss



2021



# Stadt Willich

## Jahresabschluss zum 31.12.2021

### Inhaltsverzeichnis

---

#### **GESAMTRECHNUNG**

- Gesamtergebnisrechnung 5
- Gesamtfinanzrechnung 9

#### **TEILRECHNUNGEN nach Geschäftsbereichen**

- ZB / 12 Steuerungsunterstützung 17–67
- ZB / 14 Rechnungsprüfung 69–75
- ZB / 15 Wirtschaftsförderung 77–84
  
- GB I / 1 Jugend 87-137
- GB I / 16 Soziales 139-182
- GB I / 2 Schule / Sport / Kultur 183-317
- GB I / 3 Einwohner und Ordnung 319-365
  
- GB II / 4 Wohnen und Gewerbe 369-396
- GB II / 5 Stadtplanung 397-422
- GB II / 6 Landschaft und Straßen 423-469
  
- GB III / 7 Zentrale Dienstleistungen 473-525
- GB III / 8 Zentrale Finanzen 527-577
- GB III / 11 Freizeitbad De Bütt 579-593



# **Gesamtergebnisrechnung**



## Gesamtergebnisrechnung

Ifd. Nr.	Gesamtergebnisrechnung Ertrags- und Aufwandsarten	Ergebnis des Vorjahres	Fortgeschriebener Ansatz des Haushaltsjahres 2021	davon Ermächtigungsübertragungen aus 2020	Ist-Ergebnis des Haushaltsjahres 2021	Vergleich Ansatz / Ist (Sp. 4 J. Sp. 2)	Ermächtigungsübertragungen ins Folgejahr 2022
		2020	2021	2020	2021	(Sp. 4 J. Sp. 2)	2022
		EUR	EUR	EUR	EUR	EUR	EUR
		1	2	3	4	5	6
1	Steuern und ähnliche Abgaben	72.782.640,04	80.126.109	0	84.350.810,10	4.224.701,10	0
2	+ Zuwendungen und allgemeine Umlagen	24.558.713,93	23.232.884	0	23.616.983,48	384.099,79	0
3	+ Sonstige Transfererträge	886.785,23	185.000	0	415.665,26	230.665,26	0
4	+ Öffentlich-rechtliche Leistungsentgelte	15.951.221,34	16.492.029	0	16.214.224,85	-277.803,70	0
5	+ Privatrechtliche Leistungsentgelte	3.892.151,55	4.273.779	0	4.409.772,76	135.993,76	0
6	+ Kostenerstattungen und Kostenumlagen	5.285.805,60	3.128.144	0	4.292.417,30	1.164.273,30	0
7	+ Sonstige ordentliche Erträge	9.393.255,39	8.212.719	0	8.828.599,77	615.880,67	0
8	+ Aktivierte Eigenleistungen	12.758,47	143.902	0	0,00	-143.902,00	0
9	+/- Bestandsveränderungen	0,00	0	0	0,00	0,00	0
<b>10</b>	<b>= Ordentliche Erträge</b>	<b>132.763.331,55</b>	<b>135.794.565</b>	<b>0</b>	<b>142.128.473,52</b>	<b>6.333.908,18</b>	<b>0</b>
11	- Personalaufwendungen	-41.088.128,47	-41.235.494	0	-41.336.763,39	-101.269,39	0
12	- Versorgungsaufwendungen	-4.310.026,91	-3.947.020	0	-3.611.050,83	335.969,17	0
13	- Aufwendungen für Sach- und Dienstleistungen	-30.397.470,12	-34.943.276	-459.675	-32.450.929,05	2.492.346,72	-1.112.600
14	- Bilanzielle Abschreibungen	-10.766.120,22	-10.057.464	0	-10.380.010,25	-322.545,93	0
15	- Transferaufwendungen	-58.687.563,33	-59.399.199	-553.665	-60.713.001,60	-1.313.803,07	-519.049
16	- Sonstige ordentliche Aufwendungen	-12.520.090,96	-16.165.368	-792.598	-13.512.916,88	2.652.451,11	-1.093.733
<b>17</b>	<b>= Ordentliche Aufwendungen</b>	<b>-157.769.400,01</b>	<b>-165.747.821</b>	<b>-1.805.937</b>	<b>-162.004.672,00</b>	<b>3.743.148,61</b>	<b>-2.725.382</b>
<b>18</b>	<b>= Ordentliches Ergebnis (Zeilen 10 und 17)</b>	<b>-25.006.068,46</b>	<b>-29.953.255</b>	<b>-1.805.937</b>	<b>-19.876.198,48</b>	<b>10.077.056,79</b>	<b>-2.725.382</b>
19	+ Finanzerträge	10.307.459,33	10.687.065	0	10.034.824,90	-652.240,10	0
20	- Zinsen und sonstige Finanzaufwendungen	-1.630.594,80	-1.757.500	0	-1.620.906,59	136.593,41	0
<b>21</b>	<b>= Finanzergebnis (Zeilen 19 und 20)</b>	<b>8.676.864,53</b>	<b>8.929.565</b>	<b>0</b>	<b>8.413.918,31</b>	<b>-515.646,69</b>	<b>0</b>
<b>22</b>	<b>= Ergebnis der laufenden Verwaltungstätigkeit (Zeilen 18 und 21)</b>	<b>-16.329.203,93</b>	<b>-21.023.690</b>	<b>-1.805.937</b>	<b>-11.462.280,17</b>	<b>9.561.410,10</b>	<b>-2.725.382</b>
23	+ Außerordentliche Erträge	17.857.498,34	17.853.719	0	13.539.552,81	-4.314.166,19	0
24	- Außerordentliche Aufwendungen	0,00	0	0	-200.000,00	-200.000,00	0
<b>25</b>	<b>= Außerordentliches Ergebnis (Zeilen 23 und 24)</b>	<b>17.857.498,34</b>	<b>17.853.719</b>	<b>0</b>	<b>13.339.552,81</b>	<b>-4.514.166,19</b>	<b>0</b>
<b>26</b>	<b>= Jahresergebnis (Zeilen 22 und 25)</b>	<b>1.528.294,41</b>	<b>-3.169.971</b>	<b>-1.805.937</b>	<b>1.877.272,64</b>	<b>5.047.243,91</b>	<b>-2.725.382</b>
27	- Globaler Minderaufwand	0,00	1.639.415	0	0,00	-1.639.415,00	0
<b>28</b>	<b>= Jahresergebnis nach Abzug globaler Minderaufwand (=Zeilen 26 u. 27)</b>	<b>1.528.294,41</b>	<b>-1.530.556</b>	<b>-1.805.937</b>	<b>1.877.272,64</b>	<b>3.407.828,91</b>	<b>-2.725.382</b>
29	+ Nachrichtl.: Verrechnete Erträge bei Vermögensgegenständen	-104.728,28	0	0	-63.603,52	-63.603,52	0
30	+ Nachrichtl.: Verrechnete Erträge bei Finanzanlagen	0,00	0	0	0,00	0,00	0

Ifd. Nr.		Gesamtergebnisrechnung Ertrags- und Aufwandsarten	Ergebnis des Vorjahres	Fortgeschriebener Ansatz des Haushaltsjahres 2021	davon Ermächtigungsübertragungen aus 2020	Ist-Ergebnis des Haushaltsjahres 2021	Vergleich Ansatz / Ist (Sp. 4 J. Sp. 2)	Ermächtigungsübertragungen ins Folgejahr 2022
			2020	2021	2020	2021	(Sp. 4 J. Sp. 2)	ins Folgejahr 2022
			EUR	EUR	EUR	EUR	EUR	EUR
			1	2	3	4	5	6
31	-	Nachrichtl.: Verrechnete Aufwendungen bei Vermögensgegenständen	1.599.488,31	0	0	399.649,98	399.649,98	0
32	-	Nachrichtl.: Verrechnete Aufwendungen bei Finanzanlagen	0,00	0	0	0,00	0,00	0
33	=	<b>Verrechnungssaldo (= Zeilen 29 bis 32)</b>	<b>1.494.760,03</b>	<b>0</b>	<b>0</b>	<b>336.046,46</b>	<b>336.046,46</b>	<b>0</b>



# **Gesamtfinanzrechnung**



## Gesamtfinanzrechnung

lfd. Nr.	Gesamtfinanzrechnung Einzahlungs- und Auszahlungsarten	Ergebnis des Vorjahres	Fortgeschriebener Ansatz des Haushaltsjahres 2021	davon Ermächtigungsübertragungen aus 2020	Ist-Ergebnis des Haushaltsjahres 2021	Vergleich Ansatz / Ist (Sp. 4 J. Sp. 2)	Ermächtigungsübertragungen ins Folgejahr 2022
		2020	2021	2020	2021	(Sp. 4 J. Sp. 2)	ins Folgejahr 2022
		EUR	EUR	EUR	EUR	EUR	EUR
		1	2	3	4	5	6
1	Steuern und ähnliche Abgaben	78.456.483,13	80.126.109	0	79.462.062,56	-664.046,44	0
2	+ Zuwendungen und allgemeine Umlagen	21.004.917,69	18.449.965	0	19.352.185,82	902.220,82	0
3	+ Sonstige Transfereinzahlungen	346.721,90	185.000	0	414.267,43	229.267,43	0
4	+ Öffentlich-rechtliche Leistungsentgelte	13.672.302,43	14.696.534	0	13.686.217,83	-1.010.315,92	0
5	+ Privatrechtliche Leistungsentgelte	3.499.322,40	4.273.779	0	4.551.436,68	277.657,68	0
6	+ Kostenerstattungen und Kostenumlagen	5.839.953,38	3.128.144	0	5.045.692,45	1.917.548,45	0
7	+ Sonstige Einzahlungen	3.930.956,90	4.270.100	0	5.065.611,01	795.511,01	0
8	+ Zinsen und sonstige Finanzeinzahlungen	13.319.704,85	10.687.065	0	12.504.355,75	1.817.290,75	0
<b>9</b>	<b>= Einzahlungen aus laufender Verwaltungstätigkeit</b>	<b>140.070.362,68</b>	<b>135.816.696</b>	<b>0</b>	<b>140.081.829,53</b>	<b>4.265.133,78</b>	<b>0</b>
10	- Personalauszahlungen	-35.201.738,23	-36.923.095	-4.274	-36.841.721,25	81.374,09	0
11	- Versorgungsauszahlungen	-3.081.253,88	-2.979.988	0	-3.524.863,46	-544.875,46	0
12	- Auszahlungen für Sach- und Dienstleistungen	-31.364.036,90	-36.730.413	-2.246.812	-31.288.526,25	5.441.886,89	-3.659.569
13	- Zinsen und sonstige Finanzauszahlungen	-1.520.293,88	-1.757.500	0	-1.738.070,80	19.429,20	0
14	- Transferauszahlungen	-58.298.800,65	-59.496.883	-651.349	-61.187.070,56	-1.690.187,19	-736.864
15	- Sonstige Auszahlungen	-12.368.292,69	-16.558.785	-1.607.389	-12.348.257,07	4.210.528,28	-2.395.839
<b>16</b>	<b>= Auszahlungen aus laufender Verwaltungstätigkeit</b>	<b>-141.834.416,23</b>	<b>-154.446.665</b>	<b>-4.509.825</b>	<b>-146.928.509,39</b>	<b>7.518.155,81</b>	<b>-6.792.272</b>
<b>17</b>	<b>= Saldo aus laufender Verwaltungstätigkeit (= Zeilen 9 und 16)</b>	<b>-1.764.053,55</b>	<b>-18.629.969</b>	<b>-4.509.825</b>	<b>-6.846.679,86</b>	<b>11.783.289,59</b>	<b>-6.792.272</b>
18	+ Zuwendungen für Investitionsmaßnahmen	5.228.719,22	4.688.715	0	5.100.528,67	411.813,67	0
19	+ Einzahlungen aus der Veräußerung von Sachanlagen	3.288.550,60	2.415.000	0	683.779,96	-1.731.220,04	0
20	+ Einzahlungen aus der Veräußerung von Finanzanlagen	0,00	0	0	0,00	0,00	0
21	+ Einzahlungen aus Beiträgen u.ä. Entgelten	794.670,73	1.693.500	0	658.209,04	-1.035.290,96	0
22	+ Sonstige Investitionseinzahlungen	555.509,12	1.337.537	0	243.188,41	-1.094.348,59	0
<b>23</b>	<b>= Einzahlungen aus Investitionstätigkeit</b>	<b>9.867.449,67</b>	<b>10.134.752</b>	<b>0</b>	<b>6.685.706,08</b>	<b>-3.449.045,92</b>	<b>0</b>
24	- Auszahlungen für den Erwerb von Grundstücken und Gebäuden	-1.960.390,22	-6.581.706	-2.501.706	-1.976.297,18	4.605.408,44	-4.466.035
25	- Auszahlungen für Baumaßnahmen	-6.214.384,59	-38.318.561	-20.227.106	-5.978.563,78	32.339.997,27	-24.934.020
26	- Auszahlungen für den Erwerb von beweglichem Anlagevermögen	-2.367.067,84	-5.879.932	-1.728.031	-3.367.512,75	2.512.419,45	-2.188.742
27	- Auszahlungen für den Erwerb von Finanzanlagen	-6.714.221,28	-3.435.100	0	-5.013.749,67	-1.578.649,67	-5.000

lfd. Nr.		Gesamtfinanzrechnung Einzahlungs- und Auszahlungsarten	Ergebnis des Vorjahres	Fortgeschriebener Ansatz des Haushaltsjahres 2021	davon Ermächtigungsübertragungen aus 2020	Ist-Ergebnis des Haushaltsjahres 2021	Vergleich Ansatz / Ist (Sp. 4 J. Sp. 2)	Ermächtigungsübertragungen ins Folgejahr 2022
			2020	2021	2020	2021		
			EUR	EUR	EUR	EUR	EUR	EUR
			1	2	3	4	5	6
28	-	Auszahlungen von aktivierbaren Zuwendungen	-70.000,00	-1.165.000	-760.000	-709.125,89	455.874,11	-186.352
29	-	Sonstige Investitionsauszahlungen	0,00	0	0	0,00	0,00	0
30	=	<b>Auszahlungen aus Investitionstätigkeit</b>	<b>-17.326.063,93</b>	<b>-55.380.299</b>	<b>-25.216.843</b>	<b>-17.045.249,27</b>	<b>38.335.049,60</b>	<b>-31.780.149</b>
31	=	<b>Saldo aus Investitionstätigkeit (= Zeilen 23 und 30)</b>	<b>-7.458.614,26</b>	<b>-45.245.547</b>	<b>-25.216.843</b>	<b>-10.359.543,19</b>	<b>34.886.003,68</b>	<b>-31.780.149</b>
32	=	<b>Finanzmittelüberschuss/-fehlbetrag (= Zeilen 17 und 31)</b>	<b>-9.222.667,81</b>	<b>-63.875.516</b>	<b>-29.726.668</b>	<b>-17.206.223,05</b>	<b>46.669.293,27</b>	<b>-38.572.421</b>
33	+	Einz. aus der Aufn. u. durch Rückfl. v. Krediten f. Investitionen u. diesen wirtschaftl. gleichkommenden Rechtsverhältnissen	19.220.000,00	23.000.000	0	17.776.755,74	-5.223.244,26	5.223.000
34	+	Einz. aus der Aufn. u. durch Rückfl. v. Krediten zur Liquiditätssicherung	507.994,00	0	0	22.000.000,00	22.000.000,00	0
35	-	Ausz. für die Tilgung u. Gewährung v. Krediten f. Investitionen u. diesen wirtschaftl. gleichkommenden Rechtsverhältnissen	-10.403.959,40	-11.005.500	0	-18.614.465,43	-7.608.965,43	0
36	-	Ausz. für die Tilgung u. Gewährung v. Krediten zur Liquiditätssicherung	0,00	0	0	-7.000.000,00	-7.000.000,00	0
37	=	<b>Saldo aus Finanzierungstätigkeit</b>	<b>9.324.034,60</b>	<b>11.994.500</b>	<b>0</b>	<b>14.162.290,31</b>	<b>2.167.790,31</b>	<b>5.223.000</b>
38	=	<b>Änderung des Bestandes an eigenen Finanzmitteln (= Zeilen 32 und 37)</b>	<b>101.366,79</b>	<b>-51.881.016</b>	<b>-29.726.668</b>	<b>-3.043.932,74</b>	<b>48.837.083,58</b>	<b>-33.349.421</b>
39	+	Anfangsbestand an Finanzmitteln	-7.686.341,44	-7.668.183	0	-7.772.884,87	-104.701,87	0
40	+	Änderung des Bestandes an fremden Finanzmitteln	-187.910,22	0	0	590.206,84	590.206,84	0
41	=	<b>Liquide Mittel (= Zeilen 38, 39 und 40)</b>	<b>-7.772.884,87</b>	<b>-59.549.199</b>	<b>-29.726.668</b>	<b>-10.226.610,77</b>	<b>49.322.588,55</b>	<b>-33.349.421</b>

# **Teilrechnungen nach Geschäftsbereichen**

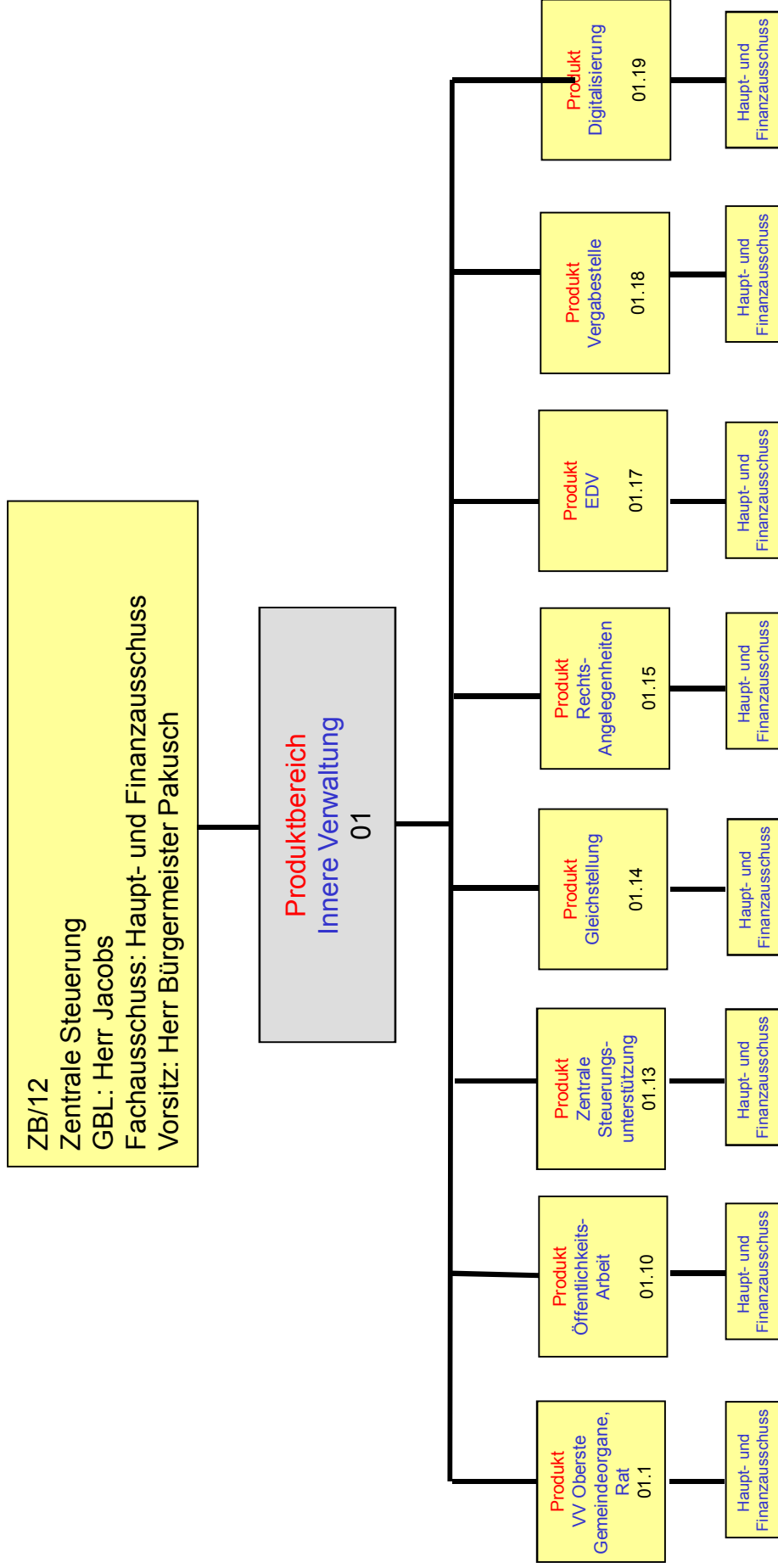


# Zentralbereich





# ZB/12







<b>Produktbereich</b>	<b>01 Innere Verwaltung</b>
<b>Produkt</b>	<b>01.1 VV, Oberste Gemeindeorgane, Rat</b>
<b>Profit Center</b>	<b>101</b>
<b>PSP – Element</b>	<b>1.100.01.01</b>
<b>Fachausschuss</b>	<b>Haupt- und Finanzausschuss</b>
<b>Geschäftsbereich</b>	<b>ZB/12 – Zentrale Steuerung</b>

Ziel-Nr.	Kennzahlen		
5.3	<b>Kundenorientierung (intern/extern)</b>	<b>2021 (Plan)</b>	<b>2021 (Ist)</b>
	Reaktionszeit auf Beschwerden an Werktagen	3	3

**Erläuterungen:**

ZB Zentralbereich  
 ZB/12 Zentrale Steuerung  
 101 VV, Oberste Gemeindeorgane und Rat

Ifd. Nr.	Teilergebnisrechnung Ertrags- und Aufwandsarten	Ergebnis des Vorjahr	Fortgeschriebener Ansatz des Haushaltsjahres 2021	davon Ermächtigungsübertragungen aus 2020	Ist-Ergebnis des Haushaltsjahres 2021	Vergleich Ansatz / Ist (Sp. 4 J. Sp. 2)	Ermächtigungsübertragungen ins Folgejahr 2022
		2020 EUR	EUR	EUR	EUR	EUR	EUR
		1	2	3	4	5	6
1	Steuern und ähnliche Abgaben	0,00	0,00	0	0,00	0,00	0
2 +	Zuwendungen und allgemeine Umlagen	0,00	0,00	0	0,00	0,00	0
3 +	Sonstige Transfererträge	0,00	0,00	0	0,00	0,00	0
4 +	Öffentlich-rechtliche Leistungsentgelte	0,00	0,00	0	0,00	0,00	0
5 +	Privatrechtliche Leistungsentgelte	2.277,46	3.000,00	0	22,54	-2.977,46	0
	44610000 Sonstige privatrechtliche Leistungsentgelte	0,00	0,00	0	0,00	0,00	0
	44612700 Abführung Nebeneinkünfte Bürgermeister	2.277,46	3.000,00	0	22,54	-2.977,46	0
6 +	Kostenerstattungen und Kostenumlagen	39.294,20	41.325,00	0	40.438,00	-887,00	0
	44850000 Ertraege aus Kostenerstattungen etc. ver	31.643,20	33.855,00	0	32.968,00	-887,00	0
	44854000 Verwaltungskostenerstattung ABW	7.651,00	7.470,00	0	7.470,00	0,00	0
7 +	Sonstige ordentliche Erträge	2.364,55	0,00	0	7.511,25	7.511,25	0
	45919000 Erträge aus Überzahlung	2.364,55	0,00	0	7.511,25	7.511,25	0
8 +	Aktivierete Eigenleistungen	0,00	0,00	0	0,00	0,00	0
9 +/-	Bestandsveränderungen	0,00	0,00	0	0,00	0,00	0
<b>10 =</b>	<b>Ordentliche Erträge</b>	<b>43.936,21</b>	<b>44.325,00</b>	<b>0</b>	<b>47.971,79</b>	<b>3.646,79</b>	<b>0</b>
11 -	Personalaufwendungen	-764.615,16	-841.086,00	0	-832.212,24	8.873,76	0
	50110000 Bezüge Beamte	-487.133,84	-616.090,00	0	-578.113,17	37.976,83	0
	50120000 Vergütungen tariflich Beschäftigte	-223.758,83	-176.007,00	0	-197.825,44	-21.818,44	0
	50190000 Vergütungen sonstige Beschäftigte	0,00	0,00	0	0,00	0,00	0
	50220000 Beiträge Versorgungskassen tariflich Bes	-14.615,60	-13.402,00	0	-15.329,90	-1.927,90	0
	50320000 Beiträge gesetzl.Sozialvers.tariflich Be	-39.106,89	-35.587,00	0	-40.943,73	-5.356,73	0
	50390000 Beiträge gesetzl.Sozialvers.sonstige Bes	0,00	0,00	0	0,00	0,00	0
12 -	Versorgungsaufwendungen	0,00	0,00	0	0,00	0,00	0
13 -	Aufwendungen für Sach- und Dienstleistungen	-25.162,54	-36.536,00	0	-29.069,99	7.466,01	-1.264
	52321000 Erstatt. wg. Adoptionsvermittlung	0,00	0,00	0	0,00	0,00	0
	52510000 Haltung von Fahrzeugen	0,00	0,00	0	0,00	0,00	0
	52810000 Sonstige Sachleistungen	-8.386,21	-15.000,00	0	-14.950,40	49,60	0

lfd. Nr.	Teilergebnisrechnung Ertrags- und Aufwandsarten	Ergebnis des Vorjahr	Fortgeschriebener Ansatz des Haushaltsjahres 2021	davon Ermächtigungsübertragungen aus 2020	Ist-Ergebnis des Haushaltsjahres 2021	Vergleich Ansatz / Ist (Sp. 4 / Sp. 2)	Ermächtigungsübertragungen ins Folgejahr 2022
		2020	2021	2020	2021		2022
		EUR	EUR	EUR	EUR	EUR	EUR
		1	2	3	4	5	6
	52811000 Paß- u. Personalausweisdrucke	0,00	0,00	0	0,00	0,00	0
	52811800 Repräsentationskosten BM	-6.589,33	-7.000,00	0	-5.735,98	1.264,02	-1.264
	52811900 Kosten Familienkarte	0,00	0,00	0	0,00	0,00	0
	52812500 Öffentlichkeitsarbeit	0,00	0,00	0	0,00	0,00	0
	52812610 Partnerschaftsjubiläum 50 Jahre Linselle	0,00	0,00	0	0,00	0,00	0
	52815000 Förderung internat. Bezieh. und Partners	0,00	0,00	0	0,00	0,00	0
	52817100 Sachkosten Behindertenbeauftragter	0,00	-2.000,00	0	0,00	2.000,00	0
	52912500 Beschwerdemanagement	0,00	-1.000,00	0	0,00	1.000,00	0
	52912600 Tourismus	0,00	0,00	0	0,00	0,00	0
	52913300 Weiterentwicklung Verwaltungsreform	0,00	0,00	0	0,00	0,00	0
	52915000 Allgemeine Dienstleistungen GBW	-5.829,83	-6.386,00	0	-3.825,72	2.560,28	0
	52915500 Allgem. Dienstleistungen GBW Bürgermeist	-4.357,17	-5.150,00	0	-4.557,89	592,11	0
	52915550 Allgem. Dienstleistungen GBW Tourismus	0,00	0,00	0	0,00	0,00	0
	52916200 Aufw. für Außendarstellung der Stadt Wil	0,00	0,00	0	0,00	0,00	0
14	- Bilanzielle Abschreibungen	0,00	0,00	0	0,00	0,00	0
	57117000 Abschreibungen auf Betriebs- und Geschäft	0,00	0,00	0	0,00	0,00	0
	57118000 Abschreibungen auf geringwertige Wirtsch	0,00	0,00	0	0,00	0,00	0
15	- Transferaufwendungen	0,00	0,00	0	0,00	0,00	0
	53182800 Besuchsdienst Neugeborene	0,00	0,00	0	0,00	0,00	0
	53183000 Partnerschaft Zogoree/Entwickl.	0,00	0,00	0	0,00	0,00	0
	53184100 Würdigung Ehrenämter	0,00	0,00	0	0,00	0,00	0
	53311100 § 27 Hilfen zur Erziehung	0,00	0,00	0	0,00	0,00	0
16	- Sonstige ordentliche Aufwendungen	-545.505,23	-630.600,00	-15.000	-640.838,56	-10.238,56	-1.094
	54120000 Besondere Aufwendungen für Beschäftigte	-720,20	-3.000,00	0	-2.459,31	540,69	0
	54121100 Dienstaufwandsentschädigung Wahlbeamte	-29.966,98	-33.000,00	0	-31.985,78	1.014,22	0
	54122000 Kosten Fortbildung	-2.271,90	-4.000,00	0	-2.905,75	1.094,25	-1.094
	54210000 Aufwendungen für ehrenamtliche und sonst	-412.016,05	-462.000,00	0	-481.247,28	-19.247,28	0
	54213000 Aufwandsentschädigung Behindertenbeauftr	-2.000,00	-2.000,00	0	-2.000,00	0,00	0
	54310000 Geschäftsaufwendungen	-8.447,63	-11.000,00	0	-8.214,75	2.785,25	0
	54310002 Aufwendungen für GWG	-254,82	-500,00	0	-209,00	291,00	0

lfd. Nr.	Teilergebnisrechnung Ertrags- und Aufwandsarten	Ergebnis des Vorjahr	Fortgeschriebener Ansatz des Haushaltsjahres 2021	davon Ermächtigungsübertragungen aus 2020	Ist-Ergebnis des Haushaltsjahres 2021	Vergleich Ansatz / Ist (Sp. 4 J. Sp. 2)	Ermächtigungsübertragungen ins Folgejahr 2022
		2020	2021	2020	2021	(Sp. 4 J. Sp. 2)	ins Folgejahr 2022
		EUR	EUR	EUR	EUR	EUR	EUR
		1	2	3	4	5	6
	54314000 Mitgliedschaften	0,00	0,00	0	0,00	0,00	0
	54315000 Ehrungen, Nachrufe u. ä.	-2.679,80	-25.000,00	-15.000	-23.201,67	1.798,33	0
	54315300 Jubiläen/Patenschaften	-17.788,73	-17.500,00	0	-18.129,13	-629,13	0
	54610000 Leist.beteiligt.Unterkunft Heizung an Arb	0,00	0,00	0	0,00	0,00	0
	54910000 Verfügungsmittel	-6.057,62	-7.600,00	0	-7.582,47	17,53	0
	54920000 Fraktionszuwendungen	-63.301,50	-65.000,00	0	-62.903,42	2.096,58	0
<b>17</b>	<b>= Ordentliche Aufwendungen</b>	<b>-1.335.282,93</b>	<b>-1.508.222,00</b>	<b>-15.000</b>	<b>-1.502.120,79</b>	<b>6.101,21</b>	<b>-2.358</b>
<b>18</b>	<b>= Ordentliches Ergebnis (= Zeilen 10 und 17)</b>	<b>-1.291.346,72</b>	<b>-1.463.897,00</b>	<b>-15.000</b>	<b>-1.454.149,00</b>	<b>9.748,00</b>	<b>-2.358</b>
19	+ Finanzerträge	0,00	0,00	0	0,00	0,00	0
20	- Zinsen und sonstige Finanzaufwendungen	0,00	0,00	0	0,00	0,00	0
<b>21</b>	<b>= Finanzergebnis (= Zeilen 19 und 20)</b>	<b>0,00</b>	<b>0,00</b>	<b>0</b>	<b>0,00</b>	<b>0,00</b>	<b>0</b>
<b>22</b>	<b>= Ergebnis der laufenden Verwaltungstätigkeit (= Zeilen 18 und 21)</b>	<b>-1.291.346,72</b>	<b>-1.463.897,00</b>	<b>-15.000</b>	<b>-1.454.149,00</b>	<b>9.748,00</b>	<b>-2.358</b>
23	+ Außerordentliche Erträge	0,00	0,00	0	0,00	0,00	0
24	- Außerordentliche Aufwendungen	0,00	0,00	0	0,00	0,00	0
<b>25</b>	<b>= Außerordentliches Ergebnis (= Zeilen 23 und 24)</b>	<b>0,00</b>	<b>0,00</b>	<b>0</b>	<b>0,00</b>	<b>0,00</b>	<b>0</b>
<b>26</b>	<b>= Ergebnis - vor Berücksichtigung der internen Leistungsbeziehungen - (= Zeilen 22 und 25)</b>	<b>-1.291.346,72</b>	<b>-1.463.897,00</b>	<b>-15.000</b>	<b>-1.454.149,00</b>	<b>9.748,00</b>	<b>-2.358</b>
27	+ Erträge aus internen Leistungsbeziehungen	175.594,00	188.103,00	0	188.103,00	0,00	0
28	- Aufwendungen aus internen Leistungsbeziehungen	-643.065,15	-899.623,00	0	-901.729,28	-2.106,28	0
<b>29</b>	<b>= Teilergebnis</b>	<b>-1.758.817,87</b>	<b>-2.175.417,00</b>	<b>-15.000</b>	<b>-2.167.775,28</b>	<b>7.641,72</b>	<b>-2.358</b>
30	- Globaler Minderaufwand	0,00	20.419,00	0	0,00	-20.419,00	0
<b>31</b>	<b>= Teilergebnis nach Abzug globaler Minderaufwand (=Zeilen 29 u. 30)</b>	<b>-1.758.817,87</b>	<b>-2.154.998,00</b>	<b>-15.000</b>	<b>-2.167.775,28</b>	<b>-12.777,28</b>	<b>-2.358</b>

ZB

Zentralbereich

ZB/12

Zentrale Steuerung

101

VV, Oberste Gemeindeorgane und Rat

lfd. Nr.	Teilfinanzrechnung Einzahlungs- und Auszahlungsarten	Ergebnis des Vorjahres	Fortgeschriebener Ansatz des Haushaltsjahres 2021	davon Ermächtigungsübertragungen aus 2020	Ist-Ergebnis des Haushaltsjahres 2021	Vergleich Ansatz / Ist (Sp 4 ./. Sp. 2)	Ermächtigungsübertragungen ins Folgejahr 2022
		2020 EUR	EUR	EUR	EUR	EUR	EUR
		1	2	3	4	5	6
1	Steuern und ähnliche Abgaben	0,00	0	0	0,00	0,00	0
2	+ Zuwendungen und allgemeine Umlagen	0,00	0	0	0,00	0,00	0
3	+ Sonstige Transfereinzahlungen	0,00	0	0	0,00	0,00	0
4	+ Öffentlich-rechtliche Leistungsentgelte	0,00	0	0	0,00	0,00	0
5	+ Privatrechtliche Leistungsentgelte	2.277,46	3.000	0	0,00	-3.000,00	0
	64612700 Abführung Nebeneinkünfte Bürgermeister	2.277,46	3.000	0	0,00	-3.000,00	0
6	+ Kostenerstattungen und Kostenumlagen	78.566,60	41.325	0	40.438,00	-887,00	0
	64850000 Erträge aus Kostenerstattungen etc. verb Unter	63.533,60	33.855	0	32.968,00	-887,00	0
	64854000 Verwaltungskostenerstattung ABW	15.033,00	7.470	0	7.470,00	0,00	0
7	+ Sonstige Einzahlungen	2.333,05	0	0	7.542,75	7.542,75	0
	65919000 Erträge aus Überzahlung	2.333,05	0	0	7.542,75	7.542,75	0
8	+ Zinsen und sonstige Finanzeinzahlungen	0,00	0	0	0,00	0,00	0
<b>9</b>	<b>= Einzahlungen aus laufender Verwaltungstätigkeit</b>	<b>83.177,11</b>	<b>44.325</b>	<b>0</b>	<b>47.980,75</b>	<b>3.655,75</b>	<b>0</b>
10	- Personalauszahlungen	-759.209,02	-841.086	0	-829.363,67	11.722,33	0
	70110000 Bezüge Beamte	-482.202,62	-616.090	0	-573.423,03	42.666,97	0
	70120000 Vergütungen tariflich Beschäftigte	-223.283,91	-176.007	0	-199.667,01	-23.660,01	0
	70220000 Beiträge Versorgungskassen tariflich Beschäftigte	-14.615,60	-13.402	0	-15.329,90	-1.927,90	0
	70320000 Beiträge gesetzl. Sozialvers. tariflich Beschäftigte	-39.106,89	-35.587	0	-40.943,73	-5.356,73	0
11	- Versorgungsauszahlungen	0,00	0	0	0,00	0,00	0
12	- Auszahlungen für Sach- und Dienstleistungen	-51.343,09	-38.703	-2.167	-30.825,02	7.877,80	-1.676
	72320000 Aufwandserst. lfd. Verwaltungstätig. an Gemeinden	-22.471,68	0	0	0,00	0,00	0
	72810000 Sonstige Sachleistungen	-8.823,72	-15.320	-320	-15.270,40	49,60	0
	72811800 Repräsentationskosten BM	-8.102,83	-7.343	-343	-5.666,69	1.675,81	-1.676
	72817100 Sachkosten Behindertenbeauftragter	0,00	-2.000	0	0,00	2.000,00	0
	72912500 Beschwerdemanagement	0,00	-1.000	0	0,00	1.000,00	0
	72915000 Allgemeine Dienstleistungen GBW	-9.092,01	-6.386	0	-3.825,72	2.560,28	0

lfd. Nr.	Teilfinanzrechnung Einzahlungs- und Auszahlungsarten	Ergebnis des Vorjahres	Fortgeschriebener Ansatz des Haushaltsjahres 2021	davon Ermächtigungsübertragungen aus 2020	Ist-Ergebnis des Haushaltsjahres 2021	Vergleich Ansatz / Ist (Sp 4 ./ Sp. 2)	Ermächtigungsübertragungen ins Folgejahr 2022
		2020	2021	2020	2021		
		EUR	EUR	EUR	EUR	EUR	EUR
		1	2	3	4	5	6
	72915500 Allgem. Dienstleistungen GBW Bürgermeisterbüro	-2.852,85	-6.654	-1.504	-6.062,21	592,11	0
13	- Zinsen und sonstige Finanzauszahlungen	0,00	0	0	0,00	0,00	0
14	- Transferauszahlungen	0,00	0	0	0,00	0,00	0
15	- Sonstige Auszahlungen	-547.449,54	-646.324	-30.724	-630.843,05	15.480,58	-24.666
	74120000 Besondere Aufwendungen für Beschäftigte	-1.020,80	-3.000	0	-180,55	2.819,45	0
	74121100 Dienstaufwandsentschädigung Wahlbeamte	-29.966,98	-33.000	0	-31.985,78	1.014,22	0
	74122000 Kosten Fortbildung	-2.420,65	-4.000	0	-2.905,75	1.094,25	-1.094
	74210000 Auszahl. für ehrenamtliche und sonstige Tätigk	-413.735,41	-474.322	-12.322	-471.467,48	2.854,52	-22.102
	74213000 Aufwandsentschädigung Behindertenbeauftragter	-2.000,00	-2.000	0	-2.000,00	0,00	0
	74310000 Geschäftsauszahlungen	-7.865,63	-11.000	0	-8.225,77	2.774,23	-120
	74310002 Auszahlungen für GWG	-254,82	-500	0	-209,00	291,00	0
	74315000 Ehrungen, Nachrufe u. ä.	-5.468,03	-25.000	-15.000	-22.567,07	2.432,93	-635
	74315300 Jubiläen/Patenschaften	-18.699,73	-17.560	-60	-18.189,13	-629,13	0
	74910000 Auszahlungen Verfügungsmittel	-4.209,49	-9.448	-1.848	-8.715,60	732,53	-715
	74920000 Fraktionszuwendungen	-61.808,00	-66.494	-1.494	-64.396,92	2.096,58	0
16	= <b>Auszahlungen aus laufender Verwaltungstätigkeit</b>	<b>-1.358.001,65</b>	<b>-1.526.112</b>	<b>-32.890</b>	<b>-1.491.031,74</b>	<b>35.080,71</b>	<b>-26.341</b>
17	= <b>Saldo aus laufender Verwaltungstätigkeit (= Zeilen 9 und 16)</b>	<b>-1.274.824,54</b>	<b>-1.481.787</b>	<b>-32.890</b>	<b>-1.443.050,99</b>	<b>38.736,46</b>	<b>-26.341</b>
10 1	+ Einzahlungen aus Zuwendungen für Investitionsmaßnahmen	0,00	0	0	0,00	0,00	0
10 2	+ Einzahlungen aus der Veräußerung von Sachanlagen	0,00	0	0	0,00	0,00	0
10 3	+ Einzahlungen aus der Veräußerung von Finanzanlagen	0,00	0	0	0,00	0,00	0
10 4	+ Einzahlungen aus Beiträgen u.ä. Entgelten	0,00	0	0	0,00	0,00	0
10 5	+ Sonstige Investitionseinzahlungen	0,00	0	0	0,00	0,00	0
10 6	= <b>Summe (investive Einzahlungen)</b>	<b>0,00</b>	<b>0</b>	<b>0</b>	<b>0,00</b>	<b>0,00</b>	<b>0</b>
10 7	- Auszahlungen für den Erwerb von Grundstücken und Gebäuden	0,00	0	0	0,00	0,00	0
10 8	- Auszahlungen für Baumaßnahmen	0,00	0	0	0,00	0,00	0
10 9	- Auszahlungen für den Erwerb von beweglichem Anlagevermögen	0,00	0	0	0,00	0,00	0
11 0	- Auszahlungen für den Erwerb von Finanzanlagen	0,00	0	0	0,00	0,00	0



Ifd. Nr.		Teilfinanzrechnung Einzahlungs- und Auszahlungsarten	Ergebnis des Vorjahres	Fortgeschrie- bener Ansatz des Haus- haltsjahres 2021	davon Er- mächtigungs- übertra- gungen aus 2020	Ist-Ergebnis des Haus- haltsjahres 2021	Vergleich Ansatz / Ist (Sp 4 ./ Sp. 2)	Ermächti- gungsüber- tragungen ins Folgejahr 2022
			2020	EUR	EUR	EUR	EUR	EUR
			1	2	3	4	5	6
111	-	Auszahlungen von aktivierbaren Zuwendungen	0,00	0	0	0,00	0,00	0
11 2	-	Sonstige Investitionsauszahlungen	0,00	0	0	0,00	0,00	0
11 3	=	<b>Summe (investive Auszahlungen)</b>	<b>0,00</b>	<b>0</b>	<b>0</b>	<b>0,00</b>	<b>0,00</b>	<b>0</b>
11 4	=	<b>Saldo der Investitionstätigkeit (Einzahlungen ./ Auszahlungen)</b>	<b>0,00</b>	<b>0</b>	<b>0</b>	<b>0,00</b>	<b>0,00</b>	<b>0</b>





<b>Produktbereich</b>	<b>01 Innere Verwaltung</b>
<b>Produkt</b>	<b>01.10 Öffentlichkeitsarbeit</b>
<b>Profit Center</b>	<b>110</b>
<b>PSP – Element</b>	<b>1.100.01.10</b>
<b>Fachausschuss</b>	<b>Haupt- und Finanzausschuss</b>
<b>Geschäftsbereich</b>	<b>ZB/12 - Zentrale Steuerung</b>

Ziel-Nr.	Kennzahlen		
	<b>Kundenorientierung (intern/extern)</b>	<b>2021 (Plan)</b>	<b>2021 (Ist)</b>
	Anzahl der Beiträge	1.401	1.404

**Erläuterungen:**

ZB Zentralbereich  
ZB/12 Zentrale Steuerung  
110 Öffentlichkeitsarbeit

lfd. Nr.	Teilergebnisrechnung Ertrags- und Aufwandsarten	Ergebnis des Vorjahr	Fortgeschriebener Ansatz des Haushaltsjahres 2021	davon Ermächtigungsübertragungen aus 2020	Ist-Ergebnis des Haushaltsjahres 2021	Vergleich Ansatz / Ist (Sp. 4 J. Sp. 2)	Ermächtigungsübertragungen ins Folgejahr 2022
		2020 EUR	EUR	EUR	EUR	EUR	EUR
		1	2	3	4	5	6
1	Steuern und ähnliche Abgaben	0,00	0,00	0	0,00	0,00	0
2 +	Zuwendungen und allgemeine Umlagen	0,00	0,00	0	0,00	0,00	0
3 +	Sonstige Transfererträge	0,00	0,00	0	0,00	0,00	0
4 +	Öffentlich-rechtliche Leistungsentgelte	0,00	0,00	0	0,00	0,00	0
5 +	Privatrechtliche Leistungsentgelte	0,00	0,00	0	0,00	0,00	0
	44210000 Erträge aus Verkauf	0,00	0,00	0	0,00	0,00	0
6 +	Kostenerstattungen und Kostenumlagen	0,00	0,00	0	0,00	0,00	0
	44880000 Ertraege aus Kostenerstattungen etc. übr	0,00	0,00	0	0,00	0,00	0
7 +	Sonstige ordentliche Erträge	0,00	0,00	0	0,00	0,00	0
8 +	Aktivierete Eigenleistungen	0,00	0,00	0	0,00	0,00	0
9 +/-	Bestandsveränderungen	0,00	0,00	0	0,00	0,00	0
<b>10 =</b>	<b>Ordentliche Erträge</b>	<b>0,00</b>	<b>0,00</b>	<b>0</b>	<b>0,00</b>	<b>0,00</b>	<b>0</b>
11 -	Personalaufwendungen	-139.621,75	-136.088,00	0	-143.295,69	-7.207,69	0
	50110000 Bezüge Beamte	-31.472,28	-41.627,00	0	-38.601,06	3.025,94	0
	50120000 Vergütungen tariflich Beschäftigte	-87.233,59	-74.702,00	0	-83.490,03	-8.788,03	0
	50190000 Vergütungen sonstige Beschäftigte	0,00	0,00	0	0,00	0,00	0
	50220000 Beiträge Versorgungskassen tariflich Bes	-6.880,15	-5.917,00	0	-6.619,43	-702,43	0
	50290000 Beiträge Versorgungskassen sonstige Besc	0,00	0,00	0	0,00	0,00	0
	50320000 Beiträge gesetzl.Sozialvers.tariflich Be	-14.035,73	-13.842,00	0	-14.585,17	-743,17	0
	50390000 Beiträge gesetzl.Sozialvers.sonstige Bes	0,00	0,00	0	0,00	0,00	0
12 -	Versorgungsaufwendungen	0,00	0,00	0	0,00	0,00	0
13 -	Aufwendungen für Sach- und Dienstleistungen	-8.149,59	-18.369,00	0	-13.463,76	4.905,24	0
	52811800 Repräsentationskosten BM	0,00	0,00	0	0,00	0,00	0
	52811900 Kosten Familienkarte	0,00	0,00	0	0,00	0,00	0
	52812500 Öffentlichkeitsarbeit	-3.058,98	-7.800,00	0	-7.322,29	477,71	0
	52815000 Förderung internat. Bezieh. und Partners	0,00	0,00	0	0,00	0,00	0
	52912600 Tourismus	-5.090,61	-7.300,00	0	-5.311,65	1.988,35	0
	52915000 Allgemeine Dienstleistungen GBW	0,00	0,00	0	0,00	0,00	0

lfd. Nr.	Teilergebnisrechnung Ertrags- und Aufwandsarten	Ergebnis des Vorjahr	Fortgeschriebener Ansatz des Haushaltsjahres 2021	davon Ermächtigungsübertragungen aus 2020	Ist-Ergebnis des Haushaltsjahres 2021	Vergleich Ansatz / Ist (Sp. 4 J. Sp. 2)	Ermächtigungsübertragungen ins Folgejahr 2022
		2020	2021	2020	2021	EUR	EUR
		EUR	EUR	EUR	EUR	EUR	EUR
		1	2	3	4	5	6
	52915500 Allgem. Dienstleistungen GBW Bürgermeist	0,00	0,00	0	0,00	0,00	0
	52915550 Allgem. Dienstleistungen GBW Tourismus	0,00	-969,00	0	0,00	969,00	0
	52916200 Aufw. für Außendarstellung der Stadt Wil	0,00	-2.300,00	0	-829,82	1.470,18	0
14	- Bilanzielle Abschreibungen	-759,80	-759,81	0	-759,81	0,00	0
	57117000 Abschreibungen auf Betriebs- und Geschäft	-759,80	-759,81	0	-759,81	0,00	0
	57118000 Abschreibungen auf geringwertige Wirtsch	0,00	0,00	0	0,00	0,00	0
15	- Transferaufwendungen	0,00	0,00	0	0,00	0,00	0
	53182800 Besuchsdienst Neugeborene	0,00	0,00	0	0,00	0,00	0
	53184100 Würdigung Ehrenämter	0,00	0,00	0	0,00	0,00	0
16	- Sonstige ordentliche Aufwendungen	-167,70	-5.650,00	0	-1.475,61	4.174,39	-1.700
	54122000 Kosten Fortbildung	0,00	-1.700,00	0	0,00	1.700,00	-1.700
	54310000 Geschäftsaufwendungen	-167,70	-1.200,00	0	-832,51	367,49	0
	54310002 Aufwendungen für GWG	0,00	-2.750,00	0	-643,10	2.106,90	0
	54315000 Ehrungen, Nachrufe u. ä.	0,00	0,00	0	0,00	0,00	0
	54315300 Jubiläen/Patenschaften	0,00	0,00	0	0,00	0,00	0
	54910000 Verfügungsmittel	0,00	0,00	0	0,00	0,00	0
17	= <b>Ordentliche Aufwendungen</b>	<b>-148.698,84</b>	<b>-160.866,81</b>	<b>0</b>	<b>-158.994,87</b>	<b>1.871,94</b>	<b>-1.700</b>
18	= <b>Ordentliches Ergebnis (= Zeilen 10 und 17)</b>	<b>-148.698,84</b>	<b>-160.866,81</b>	<b>0</b>	<b>-158.994,87</b>	<b>1.871,94</b>	<b>-1.700</b>
19	+ Finanzerträge	0,00	0,00	0	0,00	0,00	0
20	- Zinsen und sonstige Finanzaufwendungen	0,00	0,00	0	0,00	0,00	0
21	= <b>Finanzergebnis (= Zeilen 19 und 20)</b>	<b>0,00</b>	<b>0,00</b>	<b>0</b>	<b>0,00</b>	<b>0,00</b>	<b>0</b>
22	= <b>Ergebnis der laufenden Verwaltungstätigkeit (= Zeilen 18 und 21)</b>	<b>-148.698,84</b>	<b>-160.866,81</b>	<b>0</b>	<b>-158.994,87</b>	<b>1.871,94</b>	<b>-1.700</b>
23	+ Außerordentliche Erträge	0,00	0,00	0	0,00	0,00	0
24	- Außerordentliche Aufwendungen	0,00	0,00	0	0,00	0,00	0
25	= <b>Außerordentliches Ergebnis (= Zeilen 23 und 24)</b>	<b>0,00</b>	<b>0,00</b>	<b>0</b>	<b>0,00</b>	<b>0,00</b>	<b>0</b>
26	= <b>Ergebnis - vor Berücksichtigung der internen Leistungsbeziehungen (= Zeilen 22 und 25)</b>	<b>-148.698,84</b>	<b>-160.866,81</b>	<b>0</b>	<b>-158.994,87</b>	<b>1.871,94</b>	<b>-1.700</b>
27	+ Erträge aus internen Leistungsbeziehungen	0,00	0,00	0	0,00	0,00	0
28	- Aufwendungen aus internen Leistungsbeziehungen	-55.660,26	-78.829,00	0	-79.492,87	-663,87	0
29	= <b>Teilergebnis</b>	<b>-204.359,10</b>	<b>-239.695,81</b>	<b>0</b>	<b>-238.487,74</b>	<b>1.208,07</b>	<b>-1.700</b>
30	- Globaler Minderaufwand	0,00	2.200,00	0	0,00	-2.200,00	0
31	= <b>Teilergebnis nach Abzug globaler Minderaufwand (=Zeilen 29 u. 30)</b>	<b>-204.359,10</b>	<b>-237.495,81</b>	<b>0</b>	<b>-238.487,74</b>	<b>-991,93</b>	<b>-1.700</b>

**ZB Zentralbereich**  
**ZB/12 Zentrale Steuerung**  
**110 Öffentlichkeitsarbeit**

lfd. Nr.	Teilfinanzrechnung Einzahlungs- und Auszahlungsarten	Ergebnis des Vorjahres	Fortgeschrie- bener Ansatz des Haus- haltsjahres 2021	davon Er- mächtigungs- übertra- gungen aus 2020	Ist-Ergebnis des Haus- haltsjahres 2021	Vergleich Ansatz / Ist (Sp 4 ./i. Sp. 2)	Ermächti- gungsüber- tragungen ins Folgejahr 2022
		2020	2021	2020	2021	(Sp 4 ./i. Sp. 2)	ins Folgejahr 2022
		EUR	EUR	EUR	EUR	EUR	EUR
		1	2	3	4	5	6
1	Steuern und ähnliche Abgaben	0,00	0	0	0,00	0,00	0
2	+ Zuwendungen und allgemeine Umlagen	0,00	0	0	0,00	0,00	0
3	+ Sonstige Transfereinzahlungen	0,00	0	0	0,00	0,00	0
4	+ Öffentlich-rechtliche Leistungsentgelte	0,00	0	0	0,00	0,00	0
5	+ Privatrechtliche Leistungsentgelte	0,00	0	0	0,00	0,00	0
6	+ Kostenerstattungen und Kostenumlagen	0,00	0	0	0,00	0,00	0
7	+ Sonstige Einzahlungen	0,00	0	0	0,00	0,00	0
8	+ Zinsen und sonstige Finanzeinzahlungen	0,00	0	0	0,00	0,00	0
<b>9</b>	<b>= Einzahlungen aus laufender Verwaltungstätigkeit</b>	<b>0,00</b>	<b>0</b>	<b>0</b>	<b>0,00</b>	<b>0,00</b>	<b>0</b>
10	- Personalauszahlungen	-140.808,41	-136.088	0	-140.296,71	-4.208,71	0
	70110000 Bezüge Beamte	-31.867,44	-41.627	0	-36.454,63	5.172,37	0
	70120000 Vergütungen tariflich Beschäftigte	-88.025,09	-74.702	0	-82.637,48	-7.935,48	0
	70220000 Beiträge Versorgungskassen tariflich Beschäftigte	-6.880,15	-5.917	0	-6.619,43	-702,43	0
	70320000 Beiträge gesetzl.Sozialvers.tariflich Beschäftigte	-14.035,73	-13.842	0	-14.585,17	-743,17	0
11	- Versorgungsauszahlungen	0,00	0	0	0,00	0,00	0
12	- Auszahlungen für Sach- und Dienstleistungen	-8.149,59	-18.369	0	-12.633,94	5.735,06	-830
	72812500 Öffentlichkeitsarbeit	-3.058,98	-7.800	0	-7.322,29	477,71	0
	72912600 Tourismus	-5.090,61	-7.300	0	-5.311,65	1.988,35	0
	72915550 Allgem. Dienstleistungen GBW Tourismus	0,00	-969	0	0,00	969,00	0
	72916200 Kosten für Außendarstellung d. Stadt Willich	0,00	-2.300	0	0,00	2.300,00	-830
13	- Zinsen und sonstige Finanzauszahlungen	0,00	0	0	0,00	0,00	0
14	- Transferauszahlungen	0,00	0	0	0,00	0,00	0
15	- Sonstige Auszahlungen	-167,70	-5.650	0	-1.475,61	4.174,39	-1.700
	74122000 Kosten Fortbildung	0,00	-1.700	0	0,00	1.700,00	-1.700
	74310000 Geschäftsauszahlungen	-167,70	-1.200	0	-832,51	367,49	0
	74310002 Auszahlungen für GWG	0,00	-2.750	0	-643,10	2.106,90	0
<b>16</b>	<b>= Auszahlungen aus laufender Verwaltungstätigkeit</b>	<b>-149.125,70</b>	<b>-160.107</b>	<b>0</b>	<b>-154.406,26</b>	<b>5.700,74</b>	<b>-2.530</b>

lfd. Nr.		Teilfinanzrechnung Einzahlungs- und Auszahlungsarten	Ergebnis des Vorjahres	Fortgeschrie- bener Ansatz des Haus- haltsjahres 2021	davon Er- mächtigungs- übertra- gungen aus 2020	Ist-Ergebnis des Haus- haltsjahres 2021	Vergleich Ansatz / Ist (Sp 4 ./ Sp. 2)	Ermächti- gungsüber- tragungen ins Folgejahr 2022
			2020	2021	2020	2021		
			EUR	EUR	EUR	EUR	EUR	EUR
			1	2	3	4	5	6
17	=	<b>Saldo aus laufender Verwaltungstätigkeit (= Zeilen 9 und 16)</b>	-149.125,70	-160.107	0	-154.406,26	5.700,74	-2.530
10 1	+	Einzahlungen aus Zuwendungen für Investitionsmaßnahmen	0,00	0	0	0,00	0,00	0
10 2	+	Einzahlungen aus der Veräußerung von Sachanlagen	0,00	0	0	0,00	0,00	0
10 3	+	Einzahlungen aus der Veräußerung von Finanzanlagen	0,00	0	0	0,00	0,00	0
10 4	+	Einzahlungen aus Beiträgen u.ä. Entgelten	0,00	0	0	0,00	0,00	0
10 5	+	Sonstige Investitionseinzahlungen	0,00	0	0	0,00	0,00	0
10 6	=	<b>Summe (investive Einzahlungen)</b>	<b>0,00</b>	<b>0</b>	<b>0</b>	<b>0,00</b>	<b>0,00</b>	<b>0</b>
10 7	-	Auszahlungen für den Erwerb von Grundstücken und Gebäuden	0,00	0	0	0,00	0,00	0
10 8	-	Auszahlungen für Baumaßnahmen	0,00	0	0	0,00	0,00	0
10 9	-	Auszahlungen für den Erwerb von beweglichem Anlagevermögen	0,00	0	0	0,00	0,00	0
11 0	-	Auszahlungen für den Erwerb von Finanzanlagen	0,00	0	0	0,00	0,00	0
111	-	Auszahlungen von aktivierbaren Zuwendungen	0,00	0	0	0,00	0,00	0
11 2	-	Sonstige Investitionsauszahlungen	0,00	0	0	0,00	0,00	0
11 3	=	<b>Summe (investive Auszahlungen)</b>	<b>0,00</b>	<b>0</b>	<b>0</b>	<b>0,00</b>	<b>0,00</b>	<b>0</b>
11 4	=	<b>Saldo der Investitionstätigkeit (Einzahlungen ./ Auszahlungen)</b>	<b>0,00</b>	<b>0</b>	<b>0</b>	<b>0,00</b>	<b>0,00</b>	<b>0</b>







<b>Produktbereich</b>	<b>01 Innere Verwaltung</b>
<b>Produkt</b>	<b>01.13 Zentrale Steuerungsunterstützung</b>
<b>Profit Center</b>	<b>113</b>
<b>PSP – Element</b>	<b>1.100.01.13</b>
<b>Fachausschuss</b>	<b>Haupt- und Finanzausschuss</b>
<b>Geschäftsbereich</b>	<b>ZB/12 – Zentrale Steuerung</b>

Ziel-Nr.	Kennzahlen		
		2021 (Plan)	2021 (Ist)
	<b>Kundenorientierung (intern/extern)</b>		
	Anzahl der erreichten Meilensteine	<b>52</b>	<b>12</b>

ZB Zentralbereich  
 ZB/12 Zentrale Steuerung  
 113 Zentrale Steuerungsunterstützung

lfd. Nr.	Teilergebnisrechnung Ertrags- und Aufwandsarten	Ergebnis des Vorjahr	Fortgeschriebener Ansatz des Haushaltsjahres 2021	davon Ermächtigungsübertragungen aus 2020	Ist-Ergebnis des Haushaltsjahres 2021	Vergleich Ansatz / Ist (Sp. 4 J. Sp. 2)	Ermächtigungsübertragungen ins Folgejahr 2022
		2020 EUR	EUR	EUR	EUR	EUR	EUR
		1	2	3	4	5	6
1	Steuern und ähnliche Abgaben	0,00	0,00	0	0,00	0,00	0
2	+ Zuwendungen und allgemeine Umlagen	0,00	0,00	0	274,44	274,44	0
	41614000 Erträge aus SoPO-Auflösung aus Zuweisung	0,00	0,00	0	274,44	274,44	0
3	+ Sonstige Transfererträge	0,00	0,00	0	0,00	0,00	0
4	+ Öffentlich-rechtliche Leistungsentgelte	0,00	0,00	0	0,00	0,00	0
5	+ Privatrechtliche Leistungsentgelte	0,00	0,00	0	0,00	0,00	0
6	+ Kostenerstattungen und Kostenumlagen	0,00	0,00	0	0,00	0,00	0
7	+ Sonstige ordentliche Erträge	0,00	0,00	0	0,00	0,00	0
8	+ Aktivierte Eigenleistungen	0,00	0,00	0	0,00	0,00	0
9	+/- Bestandsveränderungen	0,00	0,00	0	0,00	0,00	0
<b>10</b>	<b>= Ordentliche Erträge</b>	<b>0,00</b>	<b>0,00</b>	<b>0</b>	<b>274,44</b>	<b>274,44</b>	<b>0</b>
11	- Personalaufwendungen	-12.648,96	-257.859,00	0	-298.998,96	-41.139,96	0
	50110000 Bezüge Beamte	-12.648,96	-171.101,00	0	-187.421,39	-16.320,39	0
	50120000 Vergütungen tariflich Beschäftigte	0,00	-66.562,00	0	-81.192,79	-14.630,79	0
	50190000 Vergütungen sonstige Beschäftigte	0,00	0,00	0	-7.532,23	-7.532,23	0
	50220000 Beiträge Versorgungskassen tariflich Bes	0,00	-5.841,00	0	-6.332,35	-491,35	0
	50290000 Beiträge Versorgungskassen sonstige Besc	0,00	0,00	0	-548,84	-548,84	0
	50320000 Beiträge gesetzl.Sozialvers.tariflich Be	0,00	-14.355,00	0	-15.144,91	-789,91	0
	50390000 Beiträge gesetzl.Sozialvers.sonstige Bes	0,00	0,00	0	-826,45	-826,45	0
12	- Versorgungsaufwendungen	0,00	0,00	0	0,00	0,00	0
13	- Aufwendungen für Sach- und Dienstleistungen	0,00	-241.000,00	0	-288.675,96	-47.675,96	0
	52912800 Aufwendungen Telekommunikation	0,00	-240.000,00	0	-288.675,96	-48.675,96	0
	52913300 Weiterentwicklung Verwaltungsreform	0,00	-1.000,00	0	0,00	1.000,00	0
14	- Bilanzielle Abschreibungen	0,00	0,00	0	-2.642,99	-2.642,99	0
	57115000 Abschreibungen auf Maschinen und technis	0,00	0,00	0	-2.368,55	-2.368,55	0
	57117000 Abschreibungen auf Betriebs- und Geschäft	0,00	0,00	0	-274,44	-274,44	0

lfd. Nr.	Teilergebnisrechnung Ertrags- und Aufwandsarten	Ergebnis des Vorjahr	Fortgeschriebener Ansatz des Haushaltsjahres 2021	davon Ermächtigungsübertragungen aus 2020	Ist-Ergebnis des Haushaltsjahres 2021	Vergleich Ansatz / Ist (Sp. 4 J. Sp. 2)	Ermächtigungsübertragungen ins Folgejahr 2022
		2020	2021	2020	2021	EUR	EUR
		EUR	EUR	EUR	EUR	EUR	EUR
		1	2	3	4	5	6
	57118000 Abschreibungen auf geringwertige Wirtsch	0,00	0,00	0	0,00	0,00	0
15	- Transferaufwendungen	0,00	0,00	0	0,00	0,00	0
16	- Sonstige ordentliche Aufwendungen	-9.017,92	-290.718,82	-12.846	-229.631,93	61.086,89	-27.300
	54120000 Besondere Aufwendungen für Beschäftigte	0,00	-2.000,00	0	0,00	2.000,00	0
	54122000 Kosten Fortbildung	0,00	-2.350,00	0	-966,38	1.383,62	-1.300
	54127000 Fortbildung Managementteams und externe	-3.923,48	-8.000,00	0	-10.308,95	-2.308,95	0
	54221000 Miete/Wartung Büromaschinen	0,00	-82.000,00	0	-69.018,84	12.981,16	0
	54224100 Miete TK - Anlagen	0,00	-120.000,00	0	-83.080,15	36.919,85	0
	54290000 Sonstige Aufw. f. die Inanspruchn. v.Rec	0,00	-25.000,00	0	-19.870,54	5.129,46	-26.000
	54310000 Geschäftsaufwendungen	0,00	-1.523,00	0	-1.360,32	162,68	0
	54310002 Aufwendungen für GWG	0,00	-27.000,00	0	-26.999,33	0,67	0
	54315000 Ehrungen, Nachrufe u. ä.	0,00	-19.845,82	-12.846	-18.027,42	1.818,40	0
	54317700 Sachkosten zentrale Steuerungsunterstütz	-5.094,44	-3.000,00	0	0,00	3.000,00	0
17	= <b>Ordentliche Aufwendungen</b>	<b>-21.666,88</b>	<b>-789.577,82</b>	<b>-12.846</b>	<b>-819.949,84</b>	<b>-30.372,02</b>	<b>-27.300</b>
18	= <b>Ordentliches Ergebnis (= Zeilen 10 und 17)</b>	<b>-21.666,88</b>	<b>-789.577,82</b>	<b>-12.846</b>	<b>-819.675,40</b>	<b>-30.097,58</b>	<b>-27.300</b>
19	+ Finanzerträge	0,00	0,00	0	0,00	0,00	0
20	- Zinsen und sonstige Finanzaufwendungen	0,00	0,00	0	0,00	0,00	0
21	= <b>Finanzergebnis (= Zeilen 19 und 20)</b>	<b>0,00</b>	<b>0,00</b>	<b>0</b>	<b>0,00</b>	<b>0,00</b>	<b>0</b>
22	= <b>Ergebnis der laufenden Verwaltungstätigkeit (= Zeilen 18 und 21)</b>	<b>-21.666,88</b>	<b>-789.577,82</b>	<b>-12.846</b>	<b>-819.675,40</b>	<b>-30.097,58</b>	<b>-27.300</b>
23	+ Außerordentliche Erträge	0,00	0,00	0	0,00	0,00	0
24	- Außerordentliche Aufwendungen	0,00	0,00	0	0,00	0,00	0
25	= <b>Außerordentliches Ergebnis (= Zeilen 23 und 24)</b>	<b>0,00</b>	<b>0,00</b>	<b>0</b>	<b>0,00</b>	<b>0,00</b>	<b>0</b>
26	= <b>Ergebnis - vor Berücksichtigung der internen Leistungsbeziehungen (= Zeilen 22 und 25)</b>	<b>-21.666,88</b>	<b>-789.577,82</b>	<b>-12.846</b>	<b>-819.675,40</b>	<b>-30.097,58</b>	<b>-27.300</b>
27	+ Erträge aus internen Leistungsbeziehungen	0,00	0,00	0	0,00	0,00	0
28	- Aufwendungen aus internen Leistungsbeziehungen	-21.944,00	-250.715,00	0	-250.715,00	0,00	0
29	= <b>Teilergebnis</b>	<b>-43.610,88</b>	<b>-1.040.292,82</b>	<b>-12.846</b>	<b>-1.070.390,40</b>	<b>-30.097,58</b>	<b>-27.300</b>
30	- Globaler Minderaufwand	0,00	10.622,00	0	0,00	-10.622,00	0
31	= <b>Teilergebnis nach Abzug globaler Minderaufwand (=Zeilen 29 u. 30)</b>	<b>-43.610,88</b>	<b>-1.029.670,82</b>	<b>-12.846</b>	<b>-1.070.390,40</b>	<b>-40.719,58</b>	<b>-27.300</b>

ZB Zentralbereich  
 ZB/12 Zentrale Steuerung  
 113 Zentrale Steuerungsunterstützung

lfd. Nr.	Teilfinanzrechnung Einzahlungs- und Auszahlungsarten	Ergebnis des Vorjahres	Fortgeschrie- bener Ansatz des Haus- haltsjahres 2021	davon Er- mächtigungs- übertra- gen aus 2020	Ist-Ergebnis des Haus- haltsjahres 2021	Vergleich Ansatz / Ist (Sp 4 ./ Sp. 2)	Ermächti- gungsüber- tragungen ins Folgejahr 2022
		2020	EUR	EUR	EUR	EUR	EUR
		1	2	3	4	5	6
1	Steuern und ähnliche Abgaben	0,00	0	0	0,00	0,00	0
2	+ Zuwendungen und allgemeine Umlagen	0,00	0	0	0,00	0,00	0
3	+ Sonstige Transfereinzahlungen	0,00	0	0	0,00	0,00	0
4	+ Öffentlich-rechtliche Leistungsentgelte	0,00	0	0	0,00	0,00	0
5	+ Privatrechtliche Leistungsentgelte	0,00	0	0	0,00	0,00	0
6	+ Kostenerstattungen und Kostenumlagen	0,00	0	0	0,00	0,00	0
7	+ Sonstige Einzahlungen	0,00	0	0	0,00	0,00	0
8	+ Zinsen und sonstige Finanzeinzahlungen	0,00	0	0	0,00	0,00	0
<b>9</b>	<b>= Einzahlungen aus laufender Verwaltungstätigkeit</b>	<b>0,00</b>	<b>0</b>	<b>0</b>	<b>0,00</b>	<b>0,00</b>	<b>0</b>
10	- Personalauszahlungen	-13.492,07	-257.859	0	-305.724,44	-47.865,44	0
	70110000 Bezüge Beamte	-13.495,26	-171.101	0	-197.103,34	-26.002,34	0
	70120000 Vergütungen tariflich Beschäftigte	3,19	-66.562	0	-79.860,50	-13.298,50	0
	70190000 Vergütungen sonstige Beschäftigte	0,00	0	0	-6.030,57	-6.030,57	0
	70220000 Beiträge Versorgungskassen tariflich Beschäftigte	0,00	-5.841	0	-6.332,35	-491,35	0
	70290000 Beiträge Versorgungskassen sonstige Beschäftigte	0,00	0	0	-426,32	-426,32	0
	70320000 Beiträge gesetzl. Sozialvers. tariflich Beschäftigte	0,00	-14.355	0	-15.144,91	-789,91	0
	70390000 Beiträge gesetzl. Sozialvers. sonstige Beschäftigte	0,00	0	0	-826,45	-826,45	0
11	- Versorgungsauszahlungen	0,00	0	0	0,00	0,00	0
12	- Auszahlungen für Sach- und Dienstleistungen	0,00	-241.000	0	-232.702,95	8.297,05	-55.973
	72912800 Auszahlungen Telekommunikation	0,00	-240.000	0	-232.702,95	7.297,05	-55.973
	72913300 Weiterentwicklung Verwaltungsreform	0,00	-1.000	0	0,00	1.000,00	0
13	- Zinsen und sonstige Finanzauszahlungen	0,00	0	0	0,00	0,00	0
14	- Transferauszahlungen	0,00	0	0	0,00	0,00	0
15	- Sonstige Auszahlungen	-9.017,92	-290.719	-12.846	-217.325,72	73.393,10	-39.606

lfd. Nr.	Teilfinanzrechnung Einzahlungs- und Auszahlungsarten	Ergebnis des Vorjahres	Fortgeschrie- bener Ansatz des Haus- haltsjahres 2021	davon Er- mächtigungs- übertra- gungen aus 2020	Ist-Ergebnis des Haus- haltsjahres 2021	Vergleich Ansatz / Ist (Sp 4 ./ Sp. 2)	Ermächti- gungsüber- tragungen ins Folgejahr 2022
		2020	2021	2020	2021		
		EUR	EUR	EUR	EUR	EUR	EUR
		1	2	3	4	5	6
	74120000 Besondere Aufwendungen für Beschäftigte	0,00	-2.000	0	0,00	2.000,00	0
	74122000 Kosten Fortbildung	0,00	-2.350	0	-966,38	1.383,62	-1.300
	74127000 Fortbildung und externe Beratung Managementteams	-3.923,48	-8.000	0	-10.308,95	-2.308,95	0
	74221000 Miete/Wartung Büromaschinen	0,00	-82.000	0	-62.864,17	19.135,83	-6.155
	74224100 Miete TK - Anlagen	0,00	-120.000	0	-83.080,15	36.919,85	0
	74290000 Sonstige Aufw. für die Inanspruchnahme von Diens	0,00	-25.000	0	-13.719,00	11.281,00	-32.152
	74310000 Geschäftsauszahlungen	0,00	-1.523	0	-1.360,32	162,68	0
	74310002 Auszahlungen für GWG	0,00	-27.000	0	-26.999,33	0,67	0
	74315000 Ehrungen, Nachrufe u. ä.	0,00	-19.846	-12.846	-18.027,42	1.818,40	0
	74317700 Sachkosten Zentrale Steuerungsunterstützung	-5.094,44	-3.000	0	0,00	3.000,00	0
<b>16</b>	<b>= Auszahlungen aus laufender Verwaltungstätigkeit</b>	<b>-22.509,99</b>	<b>-789.578</b>	<b>-12.846</b>	<b>-755.753,11</b>	<b>33.824,71</b>	<b>-95.579</b>
<b>17</b>	<b>= Saldo aus laufender Verwaltungstätigkeit (= Zeilen 9 und 16)</b>	<b>-22.509,99</b>	<b>-789.578</b>	<b>-12.846</b>	<b>-755.753,11</b>	<b>33.824,71</b>	<b>-95.579</b>
10 1	+ Einzahlungen aus Zuwendungen für Investitionsmaßnahmen	0,00	0	0	0,00	0,00	0
10 2	+ Einzahlungen aus der Veräußerung von Sachanlagen	0,00	0	0	0,00	0,00	0
10 3	+ Einzahlungen aus der Veräußerung von Finanzanlagen	0,00	0	0	0,00	0,00	0
10 4	+ Einzahlungen aus Beiträgen u.ä. Entgelten	0,00	0	0	0,00	0,00	0
10 5	+ Sonstige Investitionseinzahlungen	0,00	0	0	0,00	0,00	0
<b>10 6</b>	<b>= Summe (investive Einzahlungen)</b>	<b>0,00</b>	<b>0</b>	<b>0</b>	<b>0,00</b>	<b>0,00</b>	<b>0</b>
10 7	- Auszahlungen für den Erwerb von Grundstücken und Gebäuden	0,00	0	0	0,00	0,00	0
10 8	- Auszahlungen für Baumaßnahmen	0,00	0	0	0,00	0,00	0
10 9	- Auszahlungen für den Erwerb von beweglichem Anlagevermögen	0,00	-73.000	-12.000	-58.514,08	14.485,92	-12.750
	78310000 Ausz. für den Erwerb von Vermögensgegenst. >800 Eu	0,00	-73.000	-12.000	-58.514,08	14.485,92	-12.750
11 0	- Auszahlungen für den Erwerb von Finanzanlagen	0,00	0	0	0,00	0,00	0
111	- Auszahlungen von aktivierbaren Zuwendungen	0,00	0	0	0,00	0,00	0
11 2	- Sonstige Investitionsauszahlungen	0,00	0	0	0,00	0,00	0
<b>11 3</b>	<b>= Summe (investive Auszahlungen)</b>	<b>0,00</b>	<b>-73.000</b>	<b>-12.000</b>	<b>-58.514,08</b>	<b>14.485,92</b>	<b>-12.750</b>
<b>11 4</b>	<b>= Saldo der Investitionstätigkeit (Einzahlungen ./ Auszahlungen)</b>	<b>0,00</b>	<b>-73.000</b>	<b>-12.000</b>	<b>-58.514,08</b>	<b>14.485,92</b>	<b>-12.750</b>

**ZB** Zentralbereich  
**ZB/12** Zentrale Steuerung  
**113** Zentrale Steuerungsunterstützung

lfd. Nr.	Investitionsübersicht Einzahlungs- und Auszahlungsarten	Ergebnis des Vorjahres	Fortgeschriebener Ansatz des Haushaltsjahres 2021	davon Ermächtigungsübertragungen aus 2020	Ist-Ergebnis des Haushaltsjahres 2021	Vergleich Ansatz / Ist (Sp. 4 ./. Sp. 2)	Ermächtigungsübertragungen ins Folgejahr 2022
		2020 EUR	EUR	EUR	EUR	EUR	EUR
		1	2	3	4	5	6
<b>unterhalb Wertgrenze:</b>							
6	= <b>Summe (investive Einzahlungen)</b>	0,00	0	0	0,00	0,00	0
9	- Auszahlungen für den Erwerb von beweglichem Anlagevermögen	0,00	-73.000	-12.000	-58.514,08	14.485,92	-12.750
	78310000 Ausz. VG >800 E	0,00	-73.000	-12.000	-58.514,08	14.485,92	-12.750
13	= <b>Summe (investive Auszahlungen)</b>	0,00	-73.000	-12.000	-58.514,08	14.485,92	-12.750
14	= <b>Saldo (Einzahlungen ./. Auszahlungen)</b>	0,00	-73.000	-12.000	-58.514,08	14.485,92	-12.750



<b>Produktbereich</b>	<b>01 Innere Verwaltung</b>
<b>Produkt</b>	<b>01.14 Gleichstellung</b>
<b>Profit Center</b>	<b>114</b>
<b>PSP – Element</b>	<b>1.100.01.14</b>
<b>Fachausschuss</b>	<b>Haupt- und Finanzausschuss</b>
<b>Geschäftsbereich</b>	<b>ZB/12 - Zentrale Steuerung</b>

Ziel-Nr.	Kennzahlen		
		2021 (Plan)	2021 (Ist)
	./.	./.	./.

ZB Zentralbereich  
 ZB/12 Zentrale Steuerung  
 114 Gleichstellung

lfd. Nr.	Teilergebnisrechnung Ertrags- und Aufwandsarten	Ergebnis des Vorjahr	Fortgeschriebener Ansatz des Haushaltsjahres 2021	davon Ermächtigungsübertragungen aus 2020	Ist-Ergebnis des Haushaltsjahres 2021	Vergleich Ansatz / Ist (Sp. 4 / Sp. 2)	Ermächtigungsübertragungen ins Folgejahr 2022
		2020 EUR	EUR	EUR	EUR	EUR	EUR
		1	2	3	4	5	6
1	Steuern und ähnliche Abgaben	0,00	0,00	0	0,00	0,00	0
2 +	Zuwendungen und allgemeine Umlagen	0,00	0,00	0	0,00	0,00	0
3 +	Sonstige Transfererträge	0,00	0,00	0	0,00	0,00	0
4 +	Öffentlich-rechtliche Leistungsentgelte	0,00	0,00	0	0,00	0,00	0
	43210000 Benutzungsgebühren und ähnliche Entgelte	0,00	0,00	0	0,00	0,00	0
5 +	Privatrechtliche Leistungsentgelte	0,00	0,00	0	0,00	0,00	0
6 +	Kostenerstattungen und Kostenumlagen	0,00	0,00	0	0,00	0,00	0
7 +	Sonstige ordentliche Erträge	0,00	0,00	0	0,00	0,00	0
8 +	Aktivierete Eigenleistungen	0,00	0,00	0	0,00	0,00	0
9 +/-	Bestandsveränderungen	0,00	0,00	0	0,00	0,00	0
<b>10 =</b>	<b>Ordentliche Erträge</b>	<b>0,00</b>	<b>0,00</b>	<b>0</b>	<b>0,00</b>	<b>0,00</b>	<b>0</b>
11 -	Personalaufwendungen	-76.448,26	-140.104,00	0	-132.970,67	7.133,33	0
	50110000 Bezüge Beamte	-58.453,96	-82.295,00	0	-73.575,93	8.719,07	0
	50120000 Vergütungen tariflich Beschäftigte	-14.062,79	-44.950,00	0	-46.127,76	-1.177,76	0
	50220000 Beiträge Versorgungskassen tariflich Bes	-1.066,02	-3.484,00	0	-3.574,91	-90,91	0
	50320000 Beiträge gesetzl.Sozialvers.tariflich Be	-2.865,49	-9.375,00	0	-9.692,07	-317,07	0
12 -	Versorgungsaufwendungen	0,00	0,00	0	0,00	0,00	0
13 -	Aufwendungen für Sach- und Dienstleistungen	0,00	0,00	0	0,00	0,00	0
14 -	Bilanzielle Abschreibungen	0,00	0,00	0	0,00	0,00	0
	57118000 Abschreibungen auf geringwertige Wirtsch	0,00	0,00	0	0,00	0,00	0
15 -	Transferaufwendungen	0,00	0,00	0	0,00	0,00	0
16 -	Sonstige ordentliche Aufwendungen	-2.940,47	-11.373,00	0	-2.943,78	8.429,22	-2.683
	54122000 Kosten Fortbildung	-1.633,96	-4.000,00	0	-1.316,73	2.683,27	-2.683
	54310000 Geschäftsaufwendungen	-238,01	-873,00	0	-43,98	829,02	0
	54310002 Aufwendungen für GWG	-277,00	-500,00	0	0,00	500,00	0
	54317000 Sachkosten Gleichstellungsstelle	-791,50	-6.000,00	0	-1.583,07	4.416,93	0
<b>17 =</b>	<b>Ordentliche Aufwendungen</b>	<b>-79.388,73</b>	<b>-151.477,00</b>	<b>0</b>	<b>-135.914,45</b>	<b>15.562,55</b>	<b>-2.683</b>
<b>18 =</b>	<b>Ordentliches Ergebnis (= Zeilen 10 und 17)</b>	<b>-79.388,73</b>	<b>-151.477,00</b>	<b>0</b>	<b>-135.914,45</b>	<b>15.562,55</b>	<b>-2.683</b>
19 +	Finanzerträge	0,00	0,00	0	0,00	0,00	0



Ifd. Nr.		Teilergebnisrechnung Ertrags- und Aufwandsarten	Ergebnis des Vorjahr	Fortgeschriebener Ansatz des Haushaltsjahres 2021	davon Ermächtigungsübertragungen aus 2020	Ist-Ergebnis des Haushaltsjahres 2021	Vergleich Ansatz / Ist (Sp. 4 J. Sp. 2)	Ermächtigungsübertragungen ins Folgejahr 2022
			2020	2021	2020	2021	(Sp. 4 J. Sp. 2)	ins Folgejahr 2022
			EUR	EUR	EUR	EUR	EUR	EUR
			1	2	3	4	5	6
20	-	Zinsen und sonstige Finanzaufwendungen	0,00	0,00	0	0,00	0,00	0
21	=	<b>Finanzergebnis (= Zeilen 19 und 20)</b>	<b>0,00</b>	<b>0,00</b>	<b>0</b>	<b>0,00</b>	<b>0,00</b>	<b>0</b>
22	=	<b>Ergebnis der laufenden Verwaltungstätigkeit (= Zeilen 18 und 21)</b>	<b>-79.388,73</b>	<b>-151.477,00</b>	<b>0</b>	<b>-135.914,45</b>	<b>15.562,55</b>	<b>-2.683</b>
23	+	Außerordentliche Erträge	0,00	0,00	0	0,00	0,00	0
24	-	Außerordentliche Aufwendungen	0,00	0,00	0	0,00	0,00	0
25	=	<b>Außerordentliches Ergebnis (= Zeilen 23 und 24)</b>	<b>0,00</b>	<b>0,00</b>	<b>0</b>	<b>0,00</b>	<b>0,00</b>	<b>0</b>
26	=	<b>Ergebnis - vor Berücksichtigung der internen Leistungsbeziehungen (= Zeilen 22 und 25)</b>	<b>-79.388,73</b>	<b>-151.477,00</b>	<b>0</b>	<b>-135.914,45</b>	<b>15.562,55</b>	<b>-2.683</b>
27	+	Erträge aus internen Leistungsbeziehungen	0,00	0,00	0	0,00	0,00	0
28	-	Aufwendungen aus internen Leistungsbeziehungen	-104.923,00	-130.518,00	0	-130.518,00	0,00	0
29	=	<b>Teilergebnis</b>	<b>-184.311,73</b>	<b>-281.995,00</b>	<b>0</b>	<b>-266.432,45</b>	<b>15.562,55</b>	<b>-2.683</b>
30	-	Globaler Minderaufwand	0,00	2.071,00	0	0,00	-2.071,00	0
31	=	<b>Teilergebnis nach Abzug globaler Minderaufwand (=Zeilen 29 u. 30)</b>	<b>-184.311,73</b>	<b>-279.924,00</b>	<b>0</b>	<b>-266.432,45</b>	<b>13.491,55</b>	<b>-2.683</b>

ZB Zentralbereich  
ZB/12 Zentrale Steuerung  
114 Gleichstellung

lfd. Nr.	Teilfinanzrechnung Einzahlungs- und Auszahlungsarten	Ergebnis des Vorjahres	Fortgeschrie- bener Ansatz des Haus- haltsjahres 2021	davon Er- mächtigungs- übertra- gungen aus 2020	Ist-Ergebnis des Haus- haltsjahres 2021	Vergleich Ansatz / Ist (Sp 4 ./i. Sp. 2)	Ermächti- gungsüber- tragungen ins Folgejahr 2022
		2020	2021	2020	2021		
		EUR	EUR	EUR	EUR	EUR	EUR
		1	2	3	4	5	6
1	Steuern und ähnliche Abgaben	0,00	0	0	0,00	0,00	0
2	+ Zuwendungen und allgemeine Umlagen	0,00	0	0	0,00	0,00	0
3	+ Sonstige Transfereinzahlungen	0,00	0	0	0,00	0,00	0
4	+ Öffentlich-rechtliche Leistungsentgelte	0,00	0	0	0,00	0,00	0
5	+ Privatrechtliche Leistungsentgelte	0,00	0	0	0,00	0,00	0
6	+ Kostenerstattungen und Kostenumlagen	0,00	0	0	0,00	0,00	0
7	+ Sonstige Einzahlungen	0,00	0	0	0,00	0,00	0
8	+ Zinsen und sonstige Finanzeinzahlungen	0,00	0	0	0,00	0,00	0
<b>9</b>	<b>= Einzahlungen aus laufender Verwaltungstätigkeit</b>	<b>0,00</b>	<b>0</b>	<b>0</b>	<b>0,00</b>	<b>0,00</b>	<b>0</b>
10	- Personalauszahlungen	-75.312,11	-140.104	0	-133.804,38	6.299,62	0
	70110000 Bezüge Beamte	-58.640,08	-82.295	0	-74.359,67	7.935,33	0
	70120000 Vergütungen tariflich Beschäftigte	-12.740,52	-44.950	0	-46.177,73	-1.227,73	0
	70220000 Beiträge Versorgungskassen tariflich Beschäftigte	-1.066,02	-3.484	0	-3.574,91	-90,91	0
	70320000 Beiträge gesetzl.Sozialvers.tariflich Beschäftigte	-2.865,49	-9.375	0	-9.692,07	-317,07	0
11	- Versorgungsauszahlungen	0,00	0	0	0,00	0,00	0
12	- Auszahlungen für Sach- und Dienstleistungen	0,00	0	0	0,00	0,00	0
13	- Zinsen und sonstige Finanzauszahlungen	0,00	0	0	0,00	0,00	0
14	- Transferauszahlungen	0,00	0	0	0,00	0,00	0
15	- Sonstige Auszahlungen	-2.870,27	-11.373	0	-2.613,01	8.759,99	-2.683
	74122000 Kosten Fortbildung	-1.633,96	-4.000	0	-1.316,73	2.683,27	-2.683
	74310000 Geschäftsauszahlungen	-167,81	-873	0	-114,18	758,82	0
	74310002 Auszahlungen für GWG	-277,00	-500	0	0,00	500,00	0
	74317000 Sachkosten Gleichstellungsstelle	-791,50	-6.000	0	-1.182,10	4.817,90	0
<b>16</b>	<b>= Auszahlungen aus laufender Verwaltungstätigkeit</b>	<b>-78.182,38</b>	<b>-151.477</b>	<b>0</b>	<b>-136.417,39</b>	<b>15.059,61</b>	<b>-2.683</b>
<b>17</b>	<b>= Saldo aus laufender Verwaltungstätigkeit (= Zeilen 9 und 16)</b>	<b>-78.182,38</b>	<b>-151.477</b>	<b>0</b>	<b>-136.417,39</b>	<b>15.059,61</b>	<b>-2.683</b>
10 1	+ Einzahlungen aus Zuwendungen für Investitionsmaßnahmen	0,00	0	0	0,00	0,00	0

lfd. Nr.		Teilfinanzrechnung Einzahlungs- und Auszahlungsarten	Ergebnis des Vorjahres	Fortgeschrie- bener Ansatz des Haus- haltsjahres 2021	davon Er- mächtigungs- übertra- gungen aus 2020	Ist-Ergebnis des Haus- haltsjahres 2021	Vergleich Ansatz / Ist (Sp 4 ./ Sp. 2)	Ermächti- gungsüber- tragungen ins Folgejahr 2022
			2020	2021	2020	2021		
			EUR	EUR	EUR	EUR	EUR	EUR
			1	2	3	4	5	6
10 2	+	Einzahlungen aus der Veräußerung von Sachanlagen	0,00	0	0	0,00	0,00	0
10 3	+	Einzahlungen aus der Veräußerung von Finanzanlagen	0,00	0	0	0,00	0,00	0
10 4	+	Einzahlungen aus Beiträgen u.ä. Entgelten	0,00	0	0	0,00	0,00	0
10 5	+	Sonstige Investitionseinzahlungen	0,00	0	0	0,00	0,00	0
<b>10 6</b>	<b>=</b>	<b>Summe (investive Einzahlungen)</b>	<b>0,00</b>	<b>0</b>	<b>0</b>	<b>0,00</b>	<b>0,00</b>	<b>0</b>
10 7	-	Auszahlungen für den Erwerb von Grundstücken und Gebäuden	0,00	0	0	0,00	0,00	0
10 8	-	Auszahlungen für Baumaßnahmen	0,00	0	0	0,00	0,00	0
10 9	-	Auszahlungen für den Erwerb von beweglichem Anlagevermögen	0,00	0	0	0,00	0,00	0
11 0	-	Auszahlungen für den Erwerb von Finanzanlagen	0,00	0	0	0,00	0,00	0
111	-	Auszahlungen von aktivierbaren Zuwendungen	0,00	0	0	0,00	0,00	0
11 2	-	Sonstige Investitionsauszahlungen	0,00	0	0	0,00	0,00	0
<b>11 3</b>	<b>=</b>	<b>Summe (investive Auszahlungen)</b>	<b>0,00</b>	<b>0</b>	<b>0</b>	<b>0,00</b>	<b>0,00</b>	<b>0</b>
<b>11 4</b>	<b>=</b>	<b>Saldo der Investitionstätigkeit (Einzahlungen ./ Auszahlungen)</b>	<b>0,00</b>	<b>0</b>	<b>0</b>	<b>0,00</b>	<b>0,00</b>	<b>0</b>





<b>Produktbereich</b>	<b>01 Innere Verwaltung</b>
<b>Produkt</b>	<b>01.15 Rechtsangelegenheiten</b>
<b>Profit Center</b>	<b>115</b>
<b>PSP – Element</b>	<b>1.100.01.15</b>
<b>Fachausschuss</b>	<b>Haupt- und Finanzausschuss</b>
<b>Geschäftsbereich</b>	<b>ZB/12 – Zentrale Steuerung</b>

Ziel-Nr.	Kennzahlen		
		2021 (Plan)	2021 (Ist)
	./.	./.	./.



lfd. Nr.	Teilergebnisrechnung Ertrags- und Aufwandsarten	Ergebnis des Vorjahr	Fortgeschriebener Ansatz des Haushaltsjahres 2021	davon Ermächtigungsübertragungen aus 2020	Ist-Ergebnis des Haushaltsjahres 2021	Vergleich Ansatz / Ist (Sp. 4 J. Sp. 2)	Ermächtigungsübertragungen ins Folgejahr 2022
		2020	2021	2020	2021		
		EUR	EUR	EUR	EUR	EUR	EUR
		1	2	3	4	5	6
	54920000 Fraktionszuwendungen	0,00	0,00	0	0,00	0,00	0
17	= <b>Ordentliche Aufwendungen</b>	<b>-126.438,31</b>	<b>-201.281,00</b>	<b>0</b>	<b>-170.193,59</b>	<b>31.087,41</b>	<b>0</b>
18	= <b>Ordentliches Ergebnis (= Zeilen 10 und 17)</b>	<b>-122.942,44</b>	<b>-201.081,00</b>	<b>0</b>	<b>-164.578,84</b>	<b>36.502,16</b>	<b>0</b>
19	+ Finanzerträge	0,00	0,00	0	0,00	0,00	0
20	- Zinsen und sonstige Finanzaufwendungen	0,00	0,00	0	0,00	0,00	0
21	= <b>Finanzergebnis (= Zeilen 19 und 20)</b>	<b>0,00</b>	<b>0,00</b>	<b>0</b>	<b>0,00</b>	<b>0,00</b>	<b>0</b>
22	= <b>Ergebnis der laufenden Verwaltungstätigkeit (= Zeilen 18 und 21)</b>	<b>-122.942,44</b>	<b>-201.081,00</b>	<b>0</b>	<b>-164.578,84</b>	<b>36.502,16</b>	<b>0</b>
23	+ Außerordentliche Erträge	0,00	0,00	0	0,00	0,00	0
24	- Außerordentliche Aufwendungen	0,00	0,00	0	0,00	0,00	0
25	= <b>Außerordentliches Ergebnis (= Zeilen 23 und 24)</b>	<b>0,00</b>	<b>0,00</b>	<b>0</b>	<b>0,00</b>	<b>0,00</b>	<b>0</b>
26	= <b>Ergebnis - vor Berücksichtigung der internen Leistungsbeziehungen (= Zeilen 22 und 25)</b>	<b>-122.942,44</b>	<b>-201.081,00</b>	<b>0</b>	<b>-164.578,84</b>	<b>36.502,16</b>	<b>0</b>
27	+ Erträge aus internen Leistungsbeziehungen	0,00	0,00	0	0,00	0,00	0
28	- Aufwendungen aus internen Leistungsbeziehungen	-71.976,28	-107.092,00	0	-106.810,19	281,81	0
29	= <b>Teilergebnis</b>	<b>-194.918,72</b>	<b>-308.173,00</b>	<b>0</b>	<b>-271.389,03</b>	<b>36.783,97</b>	<b>0</b>
30	- Globaler Minderaufwand	0,00	2.752,00	0	0,00	-2.752,00	0
31	= <b>Teilergebnis nach Abzug globaler Minderaufwand (=Zeilen 29 u. 30)</b>	<b>-194.918,72</b>	<b>-305.421,00</b>	<b>0</b>	<b>-271.389,03</b>	<b>34.031,97</b>	<b>0</b>





lfd. Nr.	Teilfinanzrechnung Einzahlungs- und Auszahlungsarten	Ergebnis des Vorjahres	Fortgeschrie- bener Ansatz des Haus- haltsjahres 2021	davon Er- mächtigungs- übertra- gungen aus 2020	Ist-Ergebnis des Haus- haltsjahres 2021	Vergleich Ansatz / Ist (Sp 4 ./ Sp. 2)	Ermächti- gungsüber- tragungen ins Folgejahr 2022
		2020	2021	2020	2021	(Sp 4 ./ Sp. 2)	ins Folgejahr 2022
		EUR	EUR	EUR	EUR	EUR	EUR
		1	2	3	4	5	6
	74310002 Auszahlungen für GWG	0,00	-500	0	0,00	500,00	0
16	= <b>Auszahlungen aus laufender Verwaltungstätigkeit</b>	<b>-128.112,87</b>	<b>-201.281</b>	<b>0</b>	<b>-165.135,26</b>	<b>36.145,74</b>	<b>0</b>
17	= <b>Saldo aus laufender Verwaltungstätigkeit (= Zeilen 9 und 16)</b>	<b>-123.665,00</b>	<b>-201.081</b>	<b>0</b>	<b>-159.520,51</b>	<b>41.560,49</b>	<b>0</b>
10 1	+ Einzahlungen aus Zuwendungen für Investitionsmaßnahmen	0,00	0	0	0,00	0,00	0
10 2	+ Einzahlungen aus der Veräußerung von Sachanlagen	0,00	0	0	0,00	0,00	0
10 3	+ Einzahlungen aus der Veräußerung von Finanzanlagen	0,00	0	0	0,00	0,00	0
10 4	+ Einzahlungen aus Beiträgen u.ä. Entgelten	0,00	0	0	0,00	0,00	0
10 5	+ Sonstige Investitionseinzahlungen	0,00	0	0	0,00	0,00	0
10 6	= <b>Summe (investive Einzahlungen)</b>	<b>0,00</b>	<b>0</b>	<b>0</b>	<b>0,00</b>	<b>0,00</b>	<b>0</b>
10 7	- Auszahlungen für den Erwerb von Grundstücken und Gebäuden	0,00	0	0	0,00	0,00	0
10 8	- Auszahlungen für Baumaßnahmen	0,00	0	0	0,00	0,00	0
10 9	- Auszahlungen für den Erwerb von beweglichem Anlagevermögen	0,00	0	0	0,00	0,00	0
11 0	- Auszahlungen für den Erwerb von Finanzanlagen	0,00	0	0	0,00	0,00	0
111	- Auszahlungen von aktivierbaren Zuwendungen	0,00	0	0	0,00	0,00	0
11 2	- Sonstige Investitionsauszahlungen	0,00	0	0	0,00	0,00	0
11 3	= <b>Summe (investive Auszahlungen)</b>	<b>0,00</b>	<b>0</b>	<b>0</b>	<b>0,00</b>	<b>0,00</b>	<b>0</b>
11 4	= <b>Saldo der Investitionstätigkeit (Einzahlungen ./ Auszahlungen)</b>	<b>0,00</b>	<b>0</b>	<b>0</b>	<b>0,00</b>	<b>0,00</b>	<b>0</b>





<b>Produktbereich</b>	<b>01 Innere Verwaltung</b>
<b>Produkt</b>	<b>01.17 - EDV</b>
<b>Profit Center</b>	<b>117</b>
<b>PSP – Element</b>	<b>1.100.01.17</b>
<b>Fachausschuss</b>	<b>Haupt- und Finanzausschuss</b>
<b>Geschäftsbereich</b>	<b>ZB/12 – Zentrale Steuerung</b>

Ziel-Nr.	Kennzahlen		
		2021 (Plan)	2021 (Ist)
./.	Anteil der rechtzeitig eingerichteten EDV-Arbeitsplätze in Prozent	100	100

**Erläuterungen:**

ZB Zentralbereich  
ZB/12 Zentrale Steuerung  
117 EDV

lfd. Nr.	Teilergebnisrechnung Ertrags- und Aufwandsarten	Ergebnis des Vorjahr	Fortgeschriebener Ansatz des Haushaltsjahres 2021	davon Ermächtigungsübertragungen aus 2020	Ist-Ergebnis des Haushaltsjahres 2021	Vergleich Ansatz / Ist (Sp. 4 J. Sp. 2)	Ermächtigungsübertragungen ins Folgejahr 2022
		2020 EUR	EUR	EUR	EUR	EUR	EUR
		1	2	3	4	5	6
1	Steuern und ähnliche Abgaben	0,00	0,00	0	0,00	0,00	0
2	+ Zuwendungen und allgemeine Umlagen	4.148,80	0,00	0	13.632,08	13.632,08	0
	41611000 Aufl.SoPo für Zuwendungen	4.148,80	0,00	0	13.632,08	13.632,08	0
3	+ Sonstige Transfererträge	0,00	0,00	0	0,00	0,00	0
4	+ Öffentlich-rechtliche Leistungsentgelte	0,00	0,00	0	0,00	0,00	0
5	+ Privatrechtliche Leistungsentgelte	196.563,81	238.515,00	0	240.221,25	1.706,25	0
	44615000 Erst.Kosten EDV	196.563,81	238.515,00	0	240.221,25	1.706,25	0
6	+ Kostenerstattungen und Kostenumlagen	0,00	0,00	0	0,00	0,00	0
7	+ Sonstige ordentliche Erträge	0,00	0,00	0	0,00	0,00	0
8	+ Aktivierte Eigenleistungen	0,00	0,00	0	0,00	0,00	0
9	+/- Bestandsveränderungen	0,00	0,00	0	0,00	0,00	0
<b>10</b>	<b>= Ordentliche Erträge</b>	<b>200.712,61</b>	<b>238.515,00</b>	<b>0</b>	<b>253.853,33</b>	<b>15.338,33</b>	<b>0</b>
11	- Personalaufwendungen	-426.602,76	-637.864,00	0	-515.664,15	122.199,85	0
	50110000 Bezüge Beamte	-125.887,14	-134.173,00	0	-130.168,06	4.004,94	0
	50120000 Vergütungen tariflich Beschäftigte	-237.727,06	-380.595,00	0	-302.081,46	78.513,54	0
	50220000 Beiträge Versorgungskassen tariflich Bes	-18.643,65	-35.200,00	0	-23.698,02	11.501,98	0
	50320000 Beiträge gesetzl.Sozialvers.tariflich Be	-44.344,91	-87.896,00	0	-59.716,61	28.179,39	0
12	- Versorgungsaufwendungen	0,00	0,00	0	0,00	0,00	0
13	- Aufwendungen für Sach- und Dienstleistungen	-1.351.687,12	-1.876.197,00	0	-1.426.059,68	450.137,32	0
	52912200 Elektronische Datenverarbeitung	-1.351.687,12	-1.876.197,00	0	-1.426.059,68	450.137,32	0
14	- Bilanzielle Abschreibungen	-4.148,80	-26.848,01	0	-27.244,81	-396,80	0
	57111000 Abschreibungen auf immaterielle Vermögen	0,00	-16.890,90	0	-3.674,97	13.215,93	0
	57117000 Abschreibungen auf Betriebs- und Geschäft	-4.148,80	-9.957,11	0	-23.569,84	-13.612,73	0
15	- Transferaufwendungen	0,00	0,00	0	0,00	0,00	0
16	- Sonstige ordentliche Aufwendungen	-342.809,30	-364.764,00	0	-291.007,99	73.756,01	-72.510
	54122000 Kosten Fortbildung	-919,83	-3.856,00	0	-1.346,32	2.509,68	-2.510
	54310000 Geschäftsaufwendungen	-1.348,50	-2.134,00	0	-1.435,04	698,96	0
	54315000 Ehrungen, Nachrufe u. ä.	-1,84	0,00	0	0,00	0,00	0

lfd. Nr.	Teilergebnisrechnung Ertrags- und Aufwandsarten	Ergebnis des Vorjahr	Fortgeschriebener Ansatz des Haushaltsjahres 2021	davon Ermächtigungsübertragungen aus 2020	Ist-Ergebnis des Haushaltsjahres 2021	Vergleich Ansatz / Ist (Sp. 4 J. Sp. 2)	Ermächtigungsübertragungen ins Folgejahr 2022
		2020	2021	2020	2021	(Sp. 4 J. Sp. 2)	ins Folgejahr 2022
		EUR	EUR	EUR	EUR	EUR	EUR
		1	2	3	4	5	6
	54996000 Aufw. f. Ersatzbeschaffungen Festwerte	-340.539,13	-358.774,00	0	-288.226,63	70.547,37	-70.000
17	= <b>Ordentliche Aufwendungen</b>	<b>-2.125.247,98</b>	<b>-2.905.673,01</b>	<b>0</b>	<b>-2.259.976,63</b>	<b>645.696,38</b>	<b>-72.510</b>
18	= <b>Ordentliches Ergebnis (= Zeilen 10 und 17)</b>	<b>-1.924.535,37</b>	<b>-2.667.158,01</b>	<b>0</b>	<b>-2.006.123,30</b>	<b>661.034,71</b>	<b>-72.510</b>
19	+ Finanzerträge	0,00	0,00	0	0,00	0,00	0
20	- Zinsen und sonstige Finanzaufwendungen	0,00	0,00	0	0,00	0,00	0
21	= <b>Finanzergebnis (= Zeilen 19 und 20)</b>	<b>0,00</b>	<b>0,00</b>	<b>0</b>	<b>0,00</b>	<b>0,00</b>	<b>0</b>
22	= <b>Ergebnis der laufenden Verwaltungstätigkeit (= Zeilen 18 und 21)</b>	<b>-1.924.535,37</b>	<b>-2.667.158,01</b>	<b>0</b>	<b>-2.006.123,30</b>	<b>661.034,71</b>	<b>-72.510</b>
23	+ Außerordentliche Erträge	0,00	0,00	0	0,00	0,00	0
24	- Außerordentliche Aufwendungen	0,00	0,00	0	0,00	0,00	0
25	= <b>Außerordentliches Ergebnis (= Zeilen 23 und 24)</b>	<b>0,00</b>	<b>0,00</b>	<b>0</b>	<b>0,00</b>	<b>0,00</b>	<b>0</b>
26	= <b>Ergebnis - vor Berücksichtigung der internen Leistungsbeziehungen (= Zeilen 22 und 25)</b>	<b>-1.924.535,37</b>	<b>-2.667.158,01</b>	<b>0</b>	<b>-2.006.123,30</b>	<b>661.034,71</b>	<b>-72.510</b>
27	+ Erträge aus internen Leistungsbeziehungen	1.617.238,00	1.965.889,00	0	1.965.889,00	0,00	0
28	- Aufwendungen aus internen Leistungsbeziehungen	-232.179,00	-293.051,00	0	-293.051,00	0,00	0
29	= <b>Teilergebnis</b>	<b>-539.476,37</b>	<b>-994.320,01</b>	<b>0</b>	<b>-333.285,30</b>	<b>661.034,71</b>	<b>-72.510</b>
30	- Globaler Minderaufwand	0,00	39.734,00	0	0,00	-39.734,00	0
31	= <b>Teilergebnis nach Abzug globaler Minderaufwand (=Zeilen 29 u. 30)</b>	<b>-539.476,37</b>	<b>-954.586,01</b>	<b>0</b>	<b>-333.285,30</b>	<b>621.300,71</b>	<b>-72.510</b>

ZB Zentralbereich  
ZB/12 Zentrale Steuerung  
117 EDV

lfd. Nr.	Teilfinanzrechnung Einzahlungs- und Auszahlungsarten	Ergebnis des Vorjahres	Fortgeschrie- bener Ansatz des Haus- haltsjahres 2021	davon Er- mächtigungs- übertra- gungen aus 2020	Ist-Ergebnis des Haus- haltsjahres 2021	Vergleich Ansatz / Ist (Sp 4 ./ Sp. 2)	Ermächti- gungsüber- tragungen ins Folgejahr 2022
		2020	2021	2020	2021	(Sp 4 ./ Sp. 2)	ins Folgejahr 2022
		EUR	EUR	EUR	EUR	EUR	EUR
		1	2	3	4	5	6
1	Steuern und ähnliche Abgaben	0,00	0	0	0,00	0,00	0
2 +	Zuwendungen und allgemeine Umlagen	0,00	0	0	0,00	0,00	0
3 +	Sonstige Transfereinzahlungen	0,00	0	0	0,00	0,00	0
4 +	Öffentlich-rechtliche Leistungsentgelte	0,00	0	0	0,00	0,00	0
5 +	Privatrechtliche Leistungsentgelte	54.216,81	238.515	0	382.568,25	144.053,25	0
	64615000 Erstattung Kosten EDV	54.216,81	238.515	0	382.568,25	144.053,25	0
6 +	Kostenerstattungen und Kostenumlagen	0,00	0	0	0,00	0,00	0
7 +	Sonstige Einzahlungen	0,00	0	0	0,00	0,00	0
8 +	Zinsen und sonstige Finanzeinzahlungen	0,00	0	0	0,00	0,00	0
<b>9 =</b>	<b>Einzahlungen aus laufender Verwaltungstätigkeit</b>	<b>54.216,81</b>	<b>238.515</b>	<b>0</b>	<b>382.568,25</b>	<b>144.053,25</b>	<b>0</b>
10 -	Personalauszahlungen	-427.299,73	-637.864	0	-513.848,69	124.015,31	0
	70110000 Bezüge Beamte	-126.386,36	-134.173	0	-129.675,15	4.497,85	0
	70120000 Vergütungen tariflich Beschäftigte	-237.924,81	-380.595	0	-300.758,91	79.836,09	0
	70220000 Beiträge Versorgungskassen tariflich Beschäftigte	-18.643,65	-35.200	0	-23.698,02	11.501,98	0
	70320000 Beiträge gesetzl. Sozialvers. tariflich Beschäftigte	-44.344,91	-87.896	0	-59.716,61	28.179,39	0
11 -	Versorgungsauszahlungen	0,00	0	0	0,00	0,00	0
12 -	Auszahlungen für Sach- und Dienstleistungen	-1.319.274,70	-1.876.197	0	-1.423.297,48	452.899,52	-37.703
	72912200 Elektronische Datenverarbeitung	-1.319.274,70	-1.876.197	0	-1.423.297,48	452.899,52	-37.703
13 -	Zinsen und sonstige Finanzauszahlungen	0,00	0	0	0,00	0,00	0
14 -	Transferauszahlungen	0,00	0	0	0,00	0,00	0
15 -	Sonstige Auszahlungen	-1.948,81	-5.990	0	-3.116,72	2.873,28	-2.510
	74122000 Kosten Fortbildung	-919,83	-3.856	0	-1.346,32	2.509,68	-2.510
	74310000 Geschäftsauszahlungen	-1.027,14	-2.134	0	-1.770,40	363,60	0
	74315000 Ehrungen, Nachrufe u. ä.	-1,84	0	0	0,00	0,00	0
<b>16 =</b>	<b>Auszahlungen aus laufender Verwaltungstätigkeit</b>	<b>-1.748.523,24</b>	<b>-2.520.051</b>	<b>0</b>	<b>-1.940.262,89</b>	<b>579.788,11</b>	<b>-40.212</b>
<b>17 =</b>	<b>Saldo aus laufender Verwaltungstätigkeit (= Zeilen 9 und 16)</b>	<b>-1.694.306,43</b>	<b>-2.281.536</b>	<b>0</b>	<b>-1.557.694,64</b>	<b>723.841,36</b>	<b>-40.212</b>

Ifd. Nr.		Teilfinanzrechnung Einzahlungs- und Auszahlungsarten	Ergebnis des Vorjahres	Fortgeschrie- bener Ansatz des Haus- haltsjahres 2021	davon Er- mächtigungs- übertra- gungen aus 2020	Ist-Ergebnis des Haus- haltsjahres 2021	Vergleich Ansatz / Ist (Sp 4 ./ Sp. 2)	Ermächti- gungsüber- tragungen ins Folgejahr 2022
			2020	2021	2020	2021		
			EUR	EUR	EUR	EUR	EUR	EUR
			1	2	3	4	5	6
10 1	+	Einzahlungen aus Zuwendungen für Investitionsmaßnahmen	0,00	0	0	0,00	0,00	0
10 2	+	Einzahlungen aus der Veräußerung von Sachanlagen	0,00	0	0	0,00	0,00	0
10 3	+	Einzahlungen aus der Veräußerung von Finanzanlagen	0,00	0	0	0,00	0,00	0
10 4	+	Einzahlungen aus Beiträgen u.ä. Entgelten	0,00	0	0	0,00	0,00	0
10 5	+	Sonstige Investitionseinzahlungen	0,00	0	0	0,00	0,00	0
<b>10 6</b>	<b>=</b>	<b>Summe (investive Einzahlungen)</b>	<b>0,00</b>	<b>0</b>	<b>0</b>	<b>0,00</b>	<b>0,00</b>	<b>0</b>
10 7	-	Auszahlungen für den Erwerb von Grundstücken und Gebäuden	0,00	0	0	0,00	0,00	0
10 8	-	Auszahlungen für Baumaßnahmen	0,00	0	0	0,00	0,00	0
10 9	-	Auszahlungen für den Erwerb von beweglichem Anlagevermögen	-380.367,59	-964.301	0	-822.454,75	141.846,25	-71.256
		78310000 Ausz. für den Erwerb von Vermögensgegenst. >800 Eu	-39.828,46	-605.527	0	-535.484,11	70.042,89	0
		78340000 Aufw. f. Ersatzbeschaffung Festwerte	-340.539,13	-358.774	0	-286.970,64	71.803,36	-71.256
11 0	-	Auszahlungen für den Erwerb von Finanzanlagen	0,00	0	0	0,00	0,00	0
111	-	Auszahlungen von aktivierbaren Zuwendungen	0,00	0	0	0,00	0,00	0
11 2	-	Sonstige Investitionsauszahlungen	0,00	0	0	0,00	0,00	0
<b>11 3</b>	<b>=</b>	<b>Summe (investive Auszahlungen)</b>	<b>-380.367,59</b>	<b>-964.301</b>	<b>0</b>	<b>-822.454,75</b>	<b>141.846,25</b>	<b>-71.256</b>
<b>11 4</b>	<b>=</b>	<b>Saldo der Investitionstätigkeit (Einzahlungen ./ Auszahlungen)</b>	<b>-380.367,59</b>	<b>-964.301</b>	<b>0</b>	<b>-822.454,75</b>	<b>141.846,25</b>	<b>-71.256</b>

ZB Zentralbereich  
ZB/12 Zentrale Steuerung  
117 EDV

lfd. Nr.	Investitionsübersicht Einzahlungs- und Auszahlungsarten	Ergebnis des Vorjahres	Fortgeschriebener Ansatz des Haushaltsjahres 2021	davon Ermächtigungsübertragungen aus 2020	Ist-Ergebnis des Haushaltsjahres 2021	Vergleich Ansatz / Ist (Sp. 4 ./. Sp. 2)	Ermächtigungsübertragungen ins Folgejahr 2022
		2020 EUR	EUR	EUR	EUR	EUR	EUR
		1	2	3	4	5	6
<b>7120010: Elektronische Datenverarbeitung Festwert</b>							
6	= Summe (investive Einzahlungen)	0,00	0	0	0,00	0,00	0
9	- Auszahlungen für den Erwerb von beweglichem Anlagevermögen	-340.539,13	-358.774	0	-286.970,64	71.803,36	-71.256
	78340000 Ersatzb. Festwerte	-340.539,13	-358.774	0	-286.970,64	71.803,36	-71.256
13	= Summe (investive Auszahlungen)	-340.539,13	-358.774	0	-286.970,64	71.803,36	-71.256
14	= Saldo (Einzahlungen ./. Auszahlungen)	-340.539,13	-358.774	0	-286.970,64	71.803,36	-71.256
<b>7120012: VDI-Umgebung</b>							
6	= Summe (investive Einzahlungen)	0,00	0	0	0,00	0,00	0
9	- Auszahlungen für den Erwerb von beweglichem Anlagevermögen	0,00	-506.727	0	-436.692,61	70.034,39	0
	78310000 Ausz. VG >800 E	0,00	-506.727	0	-436.692,61	70.034,39	0
13	= Summe (investive Auszahlungen)	0,00	-506.727	0	-436.692,61	70.034,39	0
14	= Saldo (Einzahlungen ./. Auszahlungen)	0,00	-506.727	0	-436.692,61	70.034,39	0
<b>unterhalb Wertgrenze:</b>							
6	= Summe (investive Einzahlungen)	0,00	0	0	0,00	0,00	0
9	- Auszahlungen für den Erwerb von beweglichem Anlagevermögen	-39.828,46	-98.800	0	-98.791,50	8,50	0
	78310000 Ausz. VG >800 E	-39.828,46	-98.800	0	-98.791,50	8,50	0
13	= Summe (investive Auszahlungen)	-39.828,46	-98.800	0	-98.791,50	8,50	0
14	= Saldo (Einzahlungen ./. Auszahlungen)	-39.828,46	-98.800	0	-98.791,50	8,50	0





<b>Produktbereich</b>	<b>01 Innere Verwaltung</b>
<b>Produkt</b>	<b>01.18 - Vergabestelle</b>
<b>Profit Center</b>	<b>118</b>
<b>PSP – Element</b>	<b>1.100.01.18</b>
<b>Fachausschuss</b>	<b>Haupt- und Finanzausschuss</b>
<b>Geschäftsbereich</b>	<b>ZB/12 – Zentrale Steuerung</b>

Ziel-Nr.	Kennzahlen		
		2021 (Plan)	2021 (Ist)
<b>2.5</b>	<b>Verkehrs- und Datenmobilität für Gewerbe und Pendler schaffen unter Einbeziehung der Siedlungsflächen</b>		
	%-Anteil der Ausschreibungsverfahren, die elektronisch durchgeführt werden	100	100

**Erläuterungen:**

ZB Zentralbereich  
ZB/12 Zentrale Steuerung  
118 Vergabestelle

lfd. Nr.	Teilergebnisrechnung Ertrags- und Aufwandsarten	Ergebnis des Vorjahr	Fortgeschriebener Ansatz des Haushaltsjahres 2021	davon Ermächtigungsübertragungen aus 2020	Ist-Ergebnis des Haushaltsjahres 2021	Vergleich Ansatz / Ist (Sp. 4 J. Sp. 2)	Ermächtigungsübertragungen ins Folgejahr 2022
		2020 EUR	EUR	EUR	EUR	EUR	EUR
		1	2	3	4	5	6
1	Steuern und ähnliche Abgaben	0,00	0,00	0	0,00	0,00	0
2 +	Zuwendungen und allgemeine Umlagen	0,00	0,00	0	0,00	0,00	0
3 +	Sonstige Transfererträge	0,00	0,00	0	0,00	0,00	0
4 +	Öffentlich-rechtliche Leistungsentgelte	0,00	0,00	0	0,00	0,00	0
5 +	Privatrechtliche Leistungsentgelte	0,00	0,00	0	0,00	0,00	0
6 +	Kostenerstattungen und Kostenumlagen	0,00	0,00	0	0,00	0,00	0
7 +	Sonstige ordentliche Erträge	0,00	0,00	0	0,00	0,00	0
8 +	Aktivierete Eigenleistungen	0,00	0,00	0	0,00	0,00	0
9 +/-	Bestandsveränderungen	0,00	0,00	0	0,00	0,00	0
<b>10 =</b>	<b>Ordentliche Erträge</b>	<b>0,00</b>	<b>0,00</b>	<b>0</b>	<b>0,00</b>	<b>0,00</b>	<b>0</b>
11 -	Personalaufwendungen	-119.707,37	-126.916,00	0	-128.437,32	-1.521,32	0
	50110000 Bezüge Beamte	-42.574,16	-50.380,00	0	-50.522,29	-142,29	0
	50120000 Vergütungen tariflich Beschäftigte	-60.441,47	-59.874,00	0	-60.821,01	-947,01	0
	50220000 Beiträge Versorgungskassen tariflich Bes	-4.661,52	-4.647,00	0	-4.713,21	-66,21	0
	50320000 Beiträge gesetzl.Sozialvers.tariflich Be	-12.030,22	-12.015,00	0	-12.380,81	-365,81	0
12 -	Versorgungsaufwendungen	0,00	0,00	0	0,00	0,00	0
13 -	Aufwendungen für Sach- und Dienstleistungen	0,00	0,00	0	0,00	0,00	0
14 -	Bilanzielle Abschreibungen	0,00	0,00	0	0,00	0,00	0
15 -	Transferaufwendungen	0,00	0,00	0	0,00	0,00	0
16 -	Sonstige ordentliche Aufwendungen	-6.464,56	-16.255,00	0	-9.172,87	7.082,13	-1.800
	54122000 Kosten Fortbildung	-545,02	-1.800,00	0	0,00	1.800,00	-1.800
	54296000 Sachverständigen u. Beratungskosten	-5.833,10	-5.000,00	0	-811,58	4.188,42	0
	54299700 Aufwendungen für Lizenzgebühren Vergabev	0,00	-8.000,00	0	-7.625,52	374,48	0
	54310000 Geschäftsaufwendungen	-86,44	-1.455,00	0	-735,77	719,23	0
<b>17 =</b>	<b>Ordentliche Aufwendungen</b>	<b>-126.171,93</b>	<b>-143.171,00</b>	<b>0</b>	<b>-137.610,19</b>	<b>5.560,81</b>	<b>-1.800</b>
<b>18 =</b>	<b>Ordentliches Ergebnis (= Zeilen 10 und 17)</b>	<b>-126.171,93</b>	<b>-143.171,00</b>	<b>0</b>	<b>-137.610,19</b>	<b>5.560,81</b>	<b>-1.800</b>
19 +	Finanzerträge	0,00	0,00	0	0,00	0,00	0
20 -	Zinsen und sonstige Finanzaufwendungen	0,00	0,00	0	0,00	0,00	0
<b>21 =</b>	<b>Finanzergebnis (= Zeilen 19 und 20)</b>	<b>0,00</b>	<b>0,00</b>	<b>0</b>	<b>0,00</b>	<b>0,00</b>	<b>0</b>

lfd. Nr.		Teilergebnisrechnung Ertrags- und Aufwandsarten	Ergebnis des Vorjahr	Fortgeschriebener Ansatz des Haushaltsjahres 2021	davon Ermächtigungsübertragungen aus 2020	Ist-Ergebnis des Haushaltsjahres 2021	Vergleich Ansatz / Ist (Sp. 4 J. Sp. 2)	Ermächtigungsübertragungen ins Folgejahr 2022
			2020	2021	2020	2021		
			EUR	EUR	EUR	EUR	EUR	EUR
			1	2	3	4	5	6
22	=	<b>Ergebnis der laufenden Verwaltungstätigkeit (= Zeilen 18 und 21)</b>	-126.171,93	-143.171,00	0	-137.610,19	5.560,81	-1.800
23	+	Außerordentliche Erträge	0,00	0,00	0	0,00	0,00	0
24	-	Außerordentliche Aufwendungen	0,00	0,00	0	0,00	0,00	0
25	=	<b>Außerordentliches Ergebnis (= Zeilen 23 und 24)</b>	<b>0,00</b>	<b>0,00</b>	<b>0</b>	<b>0,00</b>	<b>0,00</b>	<b>0</b>
26	=	<b>Ergebnis - vor Berücksichtigung der internen Leistungsbeziehungen (= Zeilen 22 und 25)</b>	<b>-126.171,93</b>	<b>-143.171,00</b>	<b>0</b>	<b>-137.610,19</b>	<b>5.560,81</b>	<b>-1.800</b>
27	+	Erträge aus internen Leistungsbeziehungen	0,00	0,00	0	0,00	0,00	0
28	-	Aufwendungen aus internen Leistungsbeziehungen	-60.018,11	-85.152,00	0	-85.036,78	115,22	0
29	=	<b>Teilergebnis</b>	<b>-186.190,04</b>	<b>-228.323,00</b>	<b>0</b>	<b>-222.646,97</b>	<b>5.676,03</b>	<b>-1.800</b>
30	-	Globaler Minderaufwand	0,00	1.958,00	0	0,00	-1.958,00	0
31	=	<b>Teilergebnis nach Abzug globaler Minderaufwand (=Zeilen 29 u. 30)</b>	<b>-186.190,04</b>	<b>-226.365,00</b>	<b>0</b>	<b>-222.646,97</b>	<b>3.718,03</b>	<b>-1.800</b>

ZB Zentralbereich  
ZB/12 Zentrale Steuerung  
118 Vergabestelle

lfd. Nr.	Teilfinanzrechnung Einzahlungs- und Auszahlungsarten	Ergebnis des Vorjahres	Fortgeschrie- bener Ansatz des Haus- haltsjahres 2021	davon Er- mächtigungs- übertra- gungen aus 2020	Ist-Ergebnis des Haus- haltsjahres 2021	Vergleich Ansatz / Ist (Sp 4 ./ Sp. 2)	Ermächti- gungsüber- tragungen ins Folgejahr 2022
		2020	2021	2020	2021		
		EUR	EUR	EUR	EUR	EUR	EUR
		1	2	3	4	5	6
1	Steuern und ähnliche Abgaben	0,00	0	0	0,00	0,00	0
2 +	Zuwendungen und allgemeine Umlagen	0,00	0	0	0,00	0,00	0
3 +	Sonstige Transfereinzahlungen	0,00	0	0	0,00	0,00	0
4 +	Öffentlich-rechtliche Leistungsentgelte	0,00	0	0	0,00	0,00	0
5 +	Privatrechtliche Leistungsentgelte	0,00	0	0	0,00	0,00	0
6 +	Kostenerstattungen und Kostenumlagen	0,00	0	0	0,00	0,00	0
7 +	Sonstige Einzahlungen	0,00	0	0	0,00	0,00	0
8 +	Zinsen und sonstige Finanzeinzahlungen	0,00	0	0	0,00	0,00	0
<b>9 =</b>	<b>Einzahlungen aus laufender Verwaltungstätigkeit</b>	<b>0,00</b>	<b>0</b>	<b>0</b>	<b>0,00</b>	<b>0,00</b>	<b>0</b>
10 -	Personalauszahlungen	-120.651,59	-126.916	0	-127.980,69	-1.064,69	0
	70110000 Bezüge Beamte	-43.479,06	-50.380	0	-49.990,39	389,61	0
	70120000 Vergütungen tariflich Beschäftigte	-60.480,79	-59.874	0	-60.896,28	-1.022,28	0
	70220000 Beiträge Versorgungskassen tariflich Beschäftigte	-4.661,52	-4.647	0	-4.713,21	-66,21	0
	70320000 Beiträge gesetzl.Sozialvers.tariflich Beschäftigte	-12.030,22	-12.015	0	-12.380,81	-365,81	0
11 -	Versorgungsauszahlungen	0,00	0	0	0,00	0,00	0
12 -	Auszahlungen für Sach- und Dienstleistungen	0,00	0	0	0,00	0,00	0
13 -	Zinsen und sonstige Finanzauszahlungen	0,00	0	0	0,00	0,00	0
14 -	Transferauszahlungen	0,00	0	0	0,00	0,00	0
15 -	Sonstige Auszahlungen	-6.699,56	-16.255	0	-8.993,87	7.261,13	-1.800
	74122000 Kosten Fortbildung	-545,02	-1.800	0	0,00	1.800,00	-1.800
	74296000 Sachverständigen u. Beratungskosten	-5.833,10	-5.000	0	-811,58	4.188,42	0
	74299700 Auszahlungen Lizenzgebühren Vergabeverfahren	0,00	-8.000	0	-7.625,52	374,48	0
	74310000 Geschäftsauszahlungen	-321,44	-1.455	0	-556,77	898,23	0
<b>16 =</b>	<b>Auszahlungen aus laufender Verwaltungstätigkeit</b>	<b>-127.351,15</b>	<b>-143.171</b>	<b>0</b>	<b>-136.974,56</b>	<b>6.196,44</b>	<b>-1.800</b>
<b>17 =</b>	<b>Saldo aus laufender Verwaltungstätigkeit (= Zeilen 9 und 16)</b>	<b>-127.351,15</b>	<b>-143.171</b>	<b>0</b>	<b>-136.974,56</b>	<b>6.196,44</b>	<b>-1.800</b>

lfd. Nr.		Teilfinanzrechnung Einzahlungs- und Auszahlungsarten	Ergebnis des Vorjahres	Fortgeschrie- bener Ansatz des Haus- haltsjahres 2021	davon Er- mächtigungs- übertra- gungen aus 2020	Ist-Ergebnis des Haus- haltsjahres 2021	Vergleich Ansatz / Ist (Sp 4 ./ Sp. 2)	Ermächti- gungsüber- tragungen ins Folgejahr 2022
			2020	2021	2020	2021		
			EUR	EUR	EUR	EUR	EUR	EUR
			1	2	3	4	5	6
10 1	+	Einzahlungen aus Zuwendungen für Investitionsmaßnahmen	0,00	0	0	0,00	0,00	0
10 2	+	Einzahlungen aus der Veräußerung von Sachanlagen	0,00	0	0	0,00	0,00	0
10 3	+	Einzahlungen aus der Veräußerung von Finanzanlagen	0,00	0	0	0,00	0,00	0
10 4	+	Einzahlungen aus Beiträgen u.ä. Entgelten	0,00	0	0	0,00	0,00	0
10 5	+	Sonstige Investitionseinzahlungen	0,00	0	0	0,00	0,00	0
<b>10 6</b>	<b>=</b>	<b>Summe (investive Einzahlungen)</b>	<b>0,00</b>	<b>0</b>	<b>0</b>	<b>0,00</b>	<b>0,00</b>	<b>0</b>
10 7	-	Auszahlungen für den Erwerb von Grundstücken und Gebäuden	0,00	0	0	0,00	0,00	0
10 8	-	Auszahlungen für Baumaßnahmen	0,00	0	0	0,00	0,00	0
10 9	-	Auszahlungen für den Erwerb von beweglichem Anlagevermögen	0,00	0	0	0,00	0,00	0
11 0	-	Auszahlungen für den Erwerb von Finanzanlagen	0,00	0	0	0,00	0,00	0
111	-	Auszahlungen von aktivierbaren Zuwendungen	0,00	0	0	0,00	0,00	0
11 2	-	Sonstige Investitionsauszahlungen	0,00	0	0	0,00	0,00	0
<b>11 3</b>	<b>=</b>	<b>Summe (investive Auszahlungen)</b>	<b>0,00</b>	<b>0</b>	<b>0</b>	<b>0,00</b>	<b>0,00</b>	<b>0</b>
<b>11 4</b>	<b>=</b>	<b>Saldo der Investitionstätigkeit (Einzahlungen ./ Auszahlungen)</b>	<b>0,00</b>	<b>0</b>	<b>0</b>	<b>0,00</b>	<b>0,00</b>	<b>0</b>





<b>Produktbereich</b>	<b>01 Innere Verwaltung</b>
<b>Produkt</b>	<b>01.19 Digitalisierung</b>
<b>Profit Center</b>	<b>119</b>
<b>PSP – Element</b>	<b>1.100.01.19</b>
<b>Fachausschuss</b>	<b>Haupt- und Finanzausschuss</b>
<b>Geschäftsbereich</b>	<b>ZB/12 – Zentrale Steuerung</b>

Ziel-Nr.	Kennzahlen		
<b>5.2</b>	<b>Digitale Transformation</b>	<b>2021 (Plan)</b>	<b>2021 (Ist)</b>
	Anzahl der Prozessmodelle	200	<b>250</b>
	Digitalisierung von Akten	2.000	<b>7.800</b>

**Erläuterungen:**

ZB Zentralbereich  
ZB/12 Zentrale Steuerung  
119 Digitalisierung

lfd. Nr.	Teilergebnisrechnung Ertrags- und Aufwandsarten	Ergebnis des Vorjahr	Fortgeschriebener Ansatz des Haushaltsjahres 2021	davon Ermächtigungsübertragungen aus 2020	Ist-Ergebnis des Haushaltsjahres 2021	Vergleich Ansatz / Ist (Sp. 4 ./ Sp. 2)	Ermächtigungsübertragungen ins Folgejahr 2022
		2020	2021	2020	2021		
		EUR	EUR	EUR	EUR	EUR	EUR
		1	2	3	4	5	6
1	Steuern und ähnliche Abgaben	0,00	0,00	0	0,00	0,00	0
2 +	Zuwendungen und allgemeine Umlagen	0,00	0,00	0	0,00	0,00	0
3 +	Sonstige Transfererträge	0,00	0,00	0	0,00	0,00	0
4 +	Öffentlich-rechtliche Leistungsentgelte	0,00	0,00	0	0,00	0,00	0
5 +	Privatrechtliche Leistungsentgelte	0,00	0,00	0	1.600,00	1.600,00	0
	44612500 Erstattung Überzahlung	0,00	0,00	0	1.600,00	1.600,00	0
6 +	Kostenerstattungen und Kostenumlagen	0,00	0,00	0	0,00	0,00	0
7 +	Sonstige ordentliche Erträge	0,00	0,00	0	0,00	0,00	0
8 +	Aktivierete Eigenleistungen	0,00	0,00	0	0,00	0,00	0
9 +/-	Bestandsveränderungen	0,00	0,00	0	0,00	0,00	0
<b>10 =</b>	<b>Ordentliche Erträge</b>	<b>0,00</b>	<b>0,00</b>	<b>0</b>	<b>1.600,00</b>	<b>1.600,00</b>	<b>0</b>
11 -	Personalaufwendungen	-87.259,00	-140.880,00	0	-191.468,15	-50.588,15	0
	50110000 Bezüge Beamte	-10.620,06	-20.035,00	0	-20.283,19	-248,19	0
	50120000 Vergütungen tariflich Beschäftigte	-55.505,75	-92.427,00	0	-133.556,93	-41.129,93	0
	50220000 Beiträge Versorgungskassen tariflich Bes	-5.939,52	-7.823,00	0	-10.381,91	-2.558,91	0
	50320000 Beiträge gesetzl.Sozialvers.tariflich Be	-15.193,67	-20.595,00	0	-27.246,12	-6.651,12	0
12 -	Versorgungsaufwendungen	0,00	0,00	0	0,00	0,00	0
13 -	Aufwendungen für Sach- und Dienstleistungen	0,00	0,00	0	0,00	0,00	0
14 -	Bilanzielle Abschreibungen	0,00	0,00	0	0,00	0,00	0
15 -	Transferaufwendungen	0,00	0,00	0	0,00	0,00	0
16 -	Sonstige ordentliche Aufwendungen	-141.340,08	-518.100,00	-50.000	-228.845,90	289.254,10	-3.323
	54122000 Kosten Fortbildung	0,00	-15.000,00	0	-11.676,74	3.323,26	-3.323
	54127000 Fortbildung Managementteams und externe	0,00	0,00	0	0,00	0,00	0
	54299311 Aufwendungen Digitalisierung	-141.340,08	-503.100,00	-50.000	-217.169,16	285.930,84	0
	54310000 Geschäftsaufwendungen	0,00	0,00	0	0,00	0,00	0
<b>17 =</b>	<b>Ordentliche Aufwendungen</b>	<b>-228.599,08</b>	<b>-658.980,00</b>	<b>-50.000</b>	<b>-420.314,05</b>	<b>238.665,95</b>	<b>-3.323</b>
<b>18 =</b>	<b>Ordentliches Ergebnis (= Zeilen 10 und 17)</b>	<b>-228.599,08</b>	<b>-658.980,00</b>	<b>-50.000</b>	<b>-418.714,05</b>	<b>240.265,95</b>	<b>-3.323</b>
19 +	Finanzerträge	0,00	0,00	0	0,00	0,00	0
20 -	Zinsen und sonstige Finanzaufwendungen	0,00	0,00	0	0,00	0,00	0



Ifd. Nr.		Teilergebnisrechnung Ertrags- und Aufwandsarten	Ergebnis des Vorjahr	Fortgeschriebener Ansatz des Haushaltsjahres 2021	davon Ermächtigungsübertragungen aus 2020	Ist-Ergebnis des Haushaltsjahres 2021	Vergleich Ansatz / Ist (Sp. 4 J. Sp. 2)	Ermächtigungsübertragungen ins Folgejahr 2022
			2020	2021	2020	2021		
			EUR	EUR	EUR	EUR	EUR	EUR
			1	2	3	4	5	6
21	=	Finanzergebnis (= Zeilen 19 und 20)	0,00	0,00	0	0,00	0,00	0
22	=	Ergebnis der laufenden Verwaltungstätigkeit (= Zeilen 18 und 21)	-228.599,08	-658.980,00	-50.000	-418.714,05	240.265,95	-3.323
23	+	Außerordentliche Erträge	0,00	0,00	0	0,00	0,00	0
24	-	Außerordentliche Aufwendungen	0,00	0,00	0	0,00	0,00	0
25	=	Außerordentliches Ergebnis (= Zeilen 23 und 24)	0,00	0,00	0	0,00	0,00	0
26	=	Ergebnis - vor Berücksichtigung der internen Leistungsbeziehungen - (= Zeilen 22 und 25)	-228.599,08	-658.980,00	-50.000	-418.714,05	240.265,95	-3.323
27	+	Erträge aus internen Leistungsbeziehungen	0,00	0,00	0	0,00	0,00	0
28	-	Aufwendungen aus internen Leistungsbeziehungen	-9.159,00	-55.163,00	0	-55.163,00	0,00	0
29	=	Teilergebnis	-237.758,08	-714.143,00	-50.000	-473.877,05	240.265,95	-3.323
30	-	Globaler Minderaufwand	0,00	8.328,00	0	0,00	-8.328,00	0
31	=	Teilergebnis nach Abzug globaler Minderaufwand (=Zeilen 29 u. 30)	-237.758,08	-705.815,00	-50.000	-473.877,05	231.937,95	-3.323

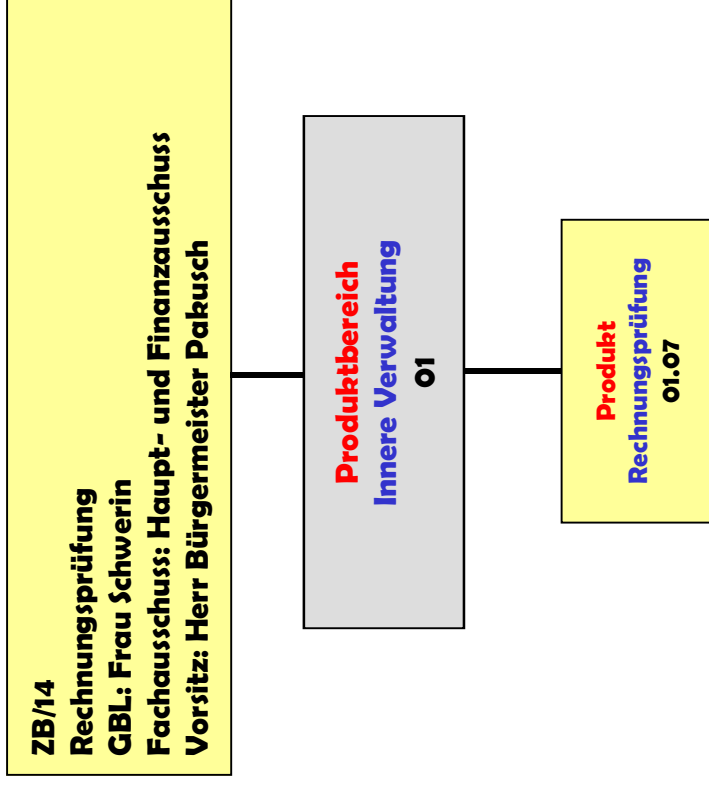
ZB Zentralbereich  
ZB/12 Zentrale Steuerung  
119 Digitalisierung

lfd. Nr.	Teilfinanzrechnung Einzahlungs- und Auszahlungsarten	Ergebnis des Vorjahres	Fortgeschrie- bener Ansatz des Haus- haltsjahres 2021	davon Er- mächtigungs- übertra- gungen aus 2020	Ist-Ergebnis des Haus- haltsjahres 2021	Vergleich Ansatz / Ist (Sp 4 ./ Sp. 2)	Ermächti- gungsüber- tragungen ins Folgejahr 2022
		2020	2021	2020	2021	(Sp 4 ./ Sp. 2)	ins Folgejahr 2022
		EUR	EUR	EUR	EUR	EUR	EUR
		1	2	3	4	5	6
1	Steuern und ähnliche Abgaben	0,00	0	0	0,00	0,00	0
2 +	Zuwendungen und allgemeine Umlagen	0,00	0	0	0,00	0,00	0
3 +	Sonstige Transfereinzahlungen	0,00	0	0	0,00	0,00	0
4 +	Öffentlich-rechtliche Leistungsentgelte	0,00	0	0	0,00	0,00	0
5 +	Privatrechtliche Leistungsentgelte	0,00	0	0	1.600,00	1.600,00	0
	64612500 Erstattung Überzahlung	0,00	0	0	1.600,00	1.600,00	0
6 +	Kostenerstattungen und Kostenumlagen	0,00	0	0	0,00	0,00	0
7 +	Sonstige Einzahlungen	0,00	0	0	0,00	0,00	0
8 +	Zinsen und sonstige Finanzeinzahlungen	0,00	0	0	0,00	0,00	0
<b>9 =</b>	<b>Einzahlungen aus laufender Verwaltungstätigkeit</b>	<b>0,00</b>	<b>0</b>	<b>0</b>	<b>1.600,00</b>	<b>1.600,00</b>	<b>0</b>
10 -	Personalauszahlungen	-87.205,14	-140.880	0	-191.030,09	-50.150,09	0
	70110000 Bezüge Beamte	-11.204,00	-20.035	0	-20.931,29	-896,29	0
	70120000 Vergütungen tariflich Beschäftigte	-54.867,95	-92.427	0	-132.470,77	-40.043,77	0
	70220000 Beiträge Versorgungskassen tariflich Beschäftigte	-5.939,52	-7.823	0	-10.381,91	-2.558,91	0
	70320000 Beiträge gesetzl. Sozialvers. tariflich Beschäftigte	-15.193,67	-20.595	0	-27.246,12	-6.651,12	0
11 -	Versorgungsauszahlungen	0,00	0	0	0,00	0,00	0
12 -	Auszahlungen für Sach- und Dienstleistungen	0,00	0	0	0,00	0,00	0
13 -	Zinsen und sonstige Finanzauszahlungen	0,00	0	0	0,00	0,00	0
14 -	Transferauszahlungen	0,00	0	0	0,00	0,00	0
15 -	Sonstige Auszahlungen	-131.751,54	-527.689	-59.589	-180.556,79	347.131,75	-61.201
	74122000 Kosten Fortbildung	0,00	-15.000	0	-11.676,74	3.323,26	-3.323
	74299311 Auszahlungen Digitalisierung	-131.751,54	-512.689	-59.589	-168.880,05	343.808,49	-57.878
<b>16 =</b>	<b>Auszahlungen aus laufender Verwaltungstätigkeit</b>	<b>-218.956,68</b>	<b>-668.569</b>	<b>-59.589</b>	<b>-371.586,88</b>	<b>296.981,66</b>	<b>-61.201</b>
<b>17 =</b>	<b>Saldo aus laufender Verwaltungstätigkeit (= Zeilen 9 und 16)</b>	<b>-218.956,68</b>	<b>-668.569</b>	<b>-59.589</b>	<b>-369.986,88</b>	<b>298.581,66</b>	<b>-61.201</b>
10 + 1	Einzahlungen aus Zuwendungen für Investitionsmaßnahmen	0,00	0	0	0,00	0,00	0

lfd. Nr.		Teilfinanzrechnung Einzahlungs- und Auszahlungsarten	Ergebnis des Vorjahres	Fortgeschrie- bener Ansatz des Haus- haltsjahres 2021	davon Er- mächtigungs- übertra- gungen aus 2020	Ist-Ergebnis des Haus- haltsjahres 2021	Vergleich Ansatz / Ist (Sp 4 ./ Sp. 2)	Ermächti- gungsüber- tragungen ins Folgejahr 2022
			2020	2021	2020	2021		
			EUR	EUR	EUR	EUR	EUR	EUR
			1	2	3	4	5	6
10 2	+	Einzahlungen aus der Veräußerung von Sachanlagen	0,00	0	0	0,00	0,00	0
10 3	+	Einzahlungen aus der Veräußerung von Finanzanlagen	0,00	0	0	0,00	0,00	0
10 4	+	Einzahlungen aus Beiträgen u.ä. Entgelten	0,00	0	0	0,00	0,00	0
10 5	+	Sonstige Investitionseinzahlungen	0,00	0	0	0,00	0,00	0
<b>10 6</b>	<b>=</b>	<b>Summe (investive Einzahlungen)</b>	<b>0,00</b>	<b>0</b>	<b>0</b>	<b>0,00</b>	<b>0,00</b>	<b>0</b>
10 7	-	Auszahlungen für den Erwerb von Grundstücken und Gebäuden	0,00	0	0	0,00	0,00	0
10 8	-	Auszahlungen für Baumaßnahmen	0,00	0	0	0,00	0,00	0
10 9	-	Auszahlungen für den Erwerb von beweglichem Anlagevermögen	0,00	0	0	0,00	0,00	0
11 0	-	Auszahlungen für den Erwerb von Finanzanlagen	0,00	0	0	0,00	0,00	0
111	-	Auszahlungen von aktivierbaren Zuwendungen	0,00	0	0	0,00	0,00	0
11 2	-	Sonstige Investitionsauszahlungen	0,00	0	0	0,00	0,00	0
<b>11 3</b>	<b>=</b>	<b>Summe (investive Auszahlungen)</b>	<b>0,00</b>	<b>0</b>	<b>0</b>	<b>0,00</b>	<b>0,00</b>	<b>0</b>
<b>11 4</b>	<b>=</b>	<b>Saldo der Investitionstätigkeit (Einzahlungen ./ Auszahlungen)</b>	<b>0,00</b>	<b>0</b>	<b>0</b>	<b>0,00</b>	<b>0,00</b>	<b>0</b>



# ZB/14







<b>Produktbereich</b>	<b>01 Innere Verwaltung</b>
<b>Produkt</b>	<b>01.7 Rechnungsprüfung</b>
<b>Profit Center</b>	<b>107</b>
<b>PSP – Element</b>	<b>1.100.01.07</b>
<b>Fachausschuss</b>	<b>Haupt- und Finanzausschuss</b>
<b>Geschäftsbereich</b>	<b>ZB/14 Rechnungsprüfung</b>

Ziel-Nr.	Kennzahlen		
		2021 (Plan)	2021 (Ist)
	./.	./.	./.

ZB Zentralbereich  
ZB/14 Rechnungsprüfung  
107 Rechnungsprüfung

lfd. Nr.	Teilergebnisrechnung Ertrags- und Aufwandsarten	Ergebnis des Vorjahr	Fortgeschriebener Ansatz des Haushaltsjahres 2021	davon Ermächtigungsübertragungen aus 2020	Ist-Ergebnis des Haushaltsjahres 2021	Vergleich Ansatz / Ist (Sp. 4 ./ Sp. 2)	Ermächtigungsübertragungen ins Folgejahr 2022
		2020 EUR	EUR	EUR	EUR	EUR	EUR
		1	2	3	4	5	6
1	Steuern und ähnliche Abgaben	0,00	0,00	0	0,00	0,00	0
2 +	Zuwendungen und allgemeine Umlagen	0,00	0,00	0	0,00	0,00	0
3 +	Sonstige Transfererträge	0,00	0,00	0	0,00	0,00	0
4 +	Öffentlich-rechtliche Leistungsentgelte	0,00	0,00	0	0,00	0,00	0
5 +	Privatrechtliche Leistungsentgelte	0,00	0,00	0	0,00	0,00	0
6 +	Kostenerstattungen und Kostenumlagen	3.855,00	4.933,00	0	4.933,00	0,00	0
	44854000 Verwaltungskostenerstattung ABW	3.855,00	4.933,00	0	4.933,00	0,00	0
7 +	Sonstige ordentliche Erträge	0,00	0,00	0	0,00	0,00	0
	45829000 Erträge aus der Auflösung anderer Rückst	0,00	0,00	0	0,00	0,00	0
8 +	Aktivierete Eigenleistungen	0,00	0,00	0	0,00	0,00	0
9 +/-	Bestandsveränderungen	0,00	0,00	0	0,00	0,00	0
<b>10 =</b>	<b>Ordentliche Erträge</b>	<b>3.855,00</b>	<b>4.933,00</b>	<b>0</b>	<b>4.933,00</b>	<b>0,00</b>	<b>0</b>
11 -	Personalaufwendungen	-428.574,65	-434.273,00	0	-438.501,16	-4.228,16	0
	50110000 Bezüge Beamte	-201.111,61	-203.327,00	0	-205.834,20	-2.507,20	0
	50120000 Vergütungen tariflich Beschäftigte	-179.660,24	-173.097,00	0	-183.287,81	-10.190,81	0
	50220000 Beiträge Versorgungskassen tariflich Bes	-14.037,58	-16.539,00	0	-14.428,15	2.110,85	0
	50320000 Beiträge gesetzl.Sozialvers.tariflich Be	-33.765,22	-41.310,00	0	-34.951,00	6.359,00	0
12 -	Versorgungsaufwendungen	0,00	0,00	0	0,00	0,00	0
13 -	Aufwendungen für Sach- und Dienstleistungen	0,00	0,00	0	0,00	0,00	0
14 -	Bilanzielle Abschreibungen	0,00	0,00	0	0,00	0,00	0
	57118000 Abschreibungen auf geringwertige Wirtsch	0,00	0,00	0	0,00	0,00	0
15 -	Transferaufwendungen	0,00	0,00	0	0,00	0,00	0
16 -	Sonstige ordentliche Aufwendungen	-5.163,26	-52.935,70	-2.055	-34.185,59	18.750,11	-4.753
	54122000 Kosten Fortbildung	-936,30	-5.045,70	-2.055	-292,50	4.753,20	-4.753
	54122100 Zentrale Aus- und Fortbildung	0,00	0,00	0	0,00	0,00	0
	54122700 Kosten Fortbildung Korruptionsbekämpfung	0,00	-5.000,00	0	0,00	5.000,00	0
	54128000 Seminarkosten Ausschussmitglieder	0,00	-2.500,00	0	0,00	2.500,00	0



lfd. Nr.	Teilergebnisrechnung Ertrags- und Aufwandsarten	Ergebnis des Vorjahr	Fortgeschriebener Ansatz des Haushaltsjahres 2021	davon Ermächtigungsübertragungen aus 2020	Ist-Ergebnis des Haushaltsjahres 2021	Vergleich Ansatz / Ist (Sp. 4 J. Sp. 2)	Ermächtigungsübertragungen ins Folgejahr 2022
		2020	2021	2020	2021		
		EUR	EUR	EUR	EUR	EUR	EUR
		1	2	3	4	5	6
	54290000 Sonstige Aufw. f. die Inanspruchn. v.Rec	-4.046,00	-20.000,00	0	-14.907,73	5.092,27	0
	54297000 Kosten Prüfungen GPA	0,00	-18.750,00	0	-18.750,00	0,00	0
	54310000 Geschäftsaufwendungen	-30,96	-990,00	0	-85,36	904,64	0
	54310002 Aufwendungen für GWG	0,00	-500,00	0	0,00	500,00	0
	54314000 Mitgliedschaften	-150,00	-150,00	0	-150,00	0,00	0
<b>17</b>	<b>= Ordentliche Aufwendungen</b>	<b>-433.737,91</b>	<b>-487.208,70</b>	<b>-2.055</b>	<b>-472.686,75</b>	<b>14.521,95</b>	<b>-4.753</b>
<b>18</b>	<b>= Ordentliches Ergebnis (= Zeilen 10 und 17)</b>	<b>-429.882,91</b>	<b>-482.275,70</b>	<b>-2.055</b>	<b>-467.753,75</b>	<b>14.521,95</b>	<b>-4.753</b>
19	+ Finanzerträge	0,00	0,00	0	0,00	0,00	0
20	- Zinsen und sonstige Finanzaufwendungen	0,00	0,00	0	0,00	0,00	0
<b>21</b>	<b>= Finanzergebnis (= Zeilen 19 und 20)</b>	<b>0,00</b>	<b>0,00</b>	<b>0</b>	<b>0,00</b>	<b>0,00</b>	<b>0</b>
<b>22</b>	<b>= Ergebnis der laufenden Verwaltungstätigkeit (= Zeilen 18 und 21)</b>	<b>-429.882,91</b>	<b>-482.275,70</b>	<b>-2.055</b>	<b>-467.753,75</b>	<b>14.521,95</b>	<b>-4.753</b>
23	+ Außerordentliche Erträge	0,00	0,00	0	0,00	0,00	0
24	- Außerordentliche Aufwendungen	0,00	0,00	0	0,00	0,00	0
<b>25</b>	<b>= Außerordentliches Ergebnis (= Zeilen 23 und 24)</b>	<b>0,00</b>	<b>0,00</b>	<b>0</b>	<b>0,00</b>	<b>0,00</b>	<b>0</b>
<b>26</b>	<b>= Ergebnis - vor Berücksichtigung der internen Leistungsbeziehungen - (= Zeilen 22 und 25)</b>	<b>-429.882,91</b>	<b>-482.275,70</b>	<b>-2.055</b>	<b>-467.753,75</b>	<b>14.521,95</b>	<b>-4.753</b>
27	+ Erträge aus internen Leistungsbeziehungen	191.500,00	210.345,00	0	210.345,00	0,00	0
28	- Aufwendungen aus internen Leistungsbeziehungen	-252.232,19	-337.673,00	0	-337.324,13	348,87	0
<b>29</b>	<b>= Teilergebnis</b>	<b>-490.615,10</b>	<b>-609.603,70</b>	<b>-2.055</b>	<b>-594.732,88</b>	<b>14.870,82</b>	<b>-4.753</b>
30	- Globaler Minderaufwand	0,00	6.634,00	0	0,00	-6.634,00	0
<b>31</b>	<b>= Teilergebnis nach Abzug globaler Minderaufwand (=Zeilen 29 u. 30)</b>	<b>-490.615,10</b>	<b>-602.969,70</b>	<b>-2.055</b>	<b>-594.732,88</b>	<b>8.236,82</b>	<b>-4.753</b>

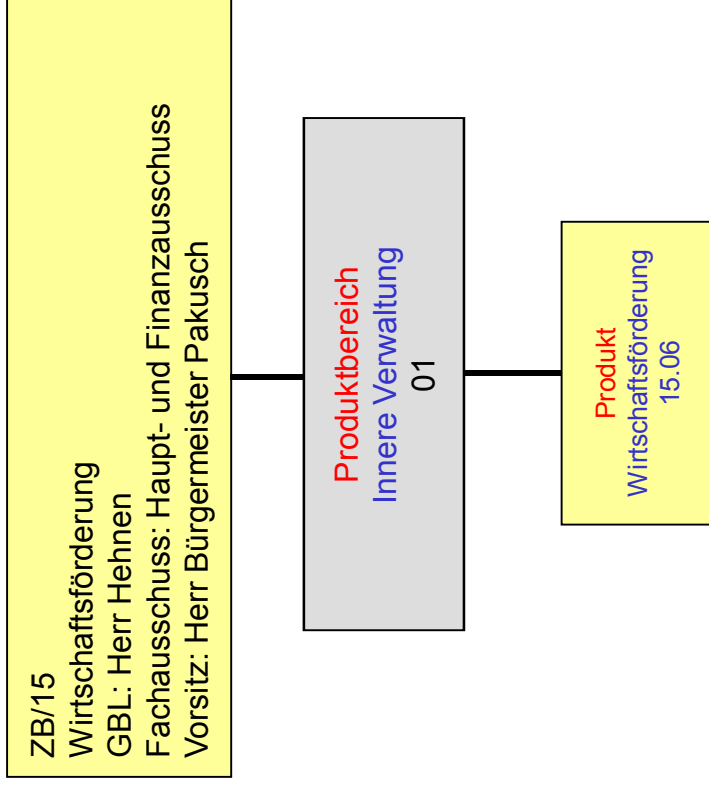
ZB Zentralbereich  
ZB/14 Rechnungsprüfung  
107 Rechnungsprüfung

lfd. Nr.	Teilfinanzrechnung Einzahlungs- und Auszahlungsarten	Ergebnis des Vorjahres	Fortgeschrie- bener Ansatz des Haus- haltsjahres 2021	davon Er- mächtigungs- übertra- gungen aus 2020	Ist-Ergebnis des Haus- haltsjahres 2021	Vergleich Ansatz / Ist (Sp 4 ./i. Sp. 2)	Ermächti- gungsüber- tragungen ins Folgejahr 2022
		2020	2021	2020	2021	(Sp 4 ./i. Sp. 2)	2022
		EUR	EUR	EUR	EUR	EUR	EUR
		1	2	3	4	5	6
1	Steuern und ähnliche Abgaben	0,00	0	0	0,00	0,00	0
2	+ Zuwendungen und allgemeine Umlagen	0,00	0	0	0,00	0,00	0
3	+ Sonstige Transfereinzahlungen	0,00	0	0	0,00	0,00	0
4	+ Öffentlich-rechtliche Leistungsentgelte	0,00	0	0	0,00	0,00	0
5	+ Privatrechtliche Leistungsentgelte	0,00	0	0	0,00	0,00	0
6	+ Kostenerstattungen und Kostenumlagen	8.739,00	4.933	0	4.933,00	0,00	0
	64854000 Verwaltungskostenerstattung ABW	8.739,00	4.933	0	4.933,00	0,00	0
7	+ Sonstige Einzahlungen	0,00	0	0	0,00	0,00	0
8	+ Zinsen und sonstige Finanzeinzahlungen	0,00	0	0	0,00	0,00	0
<b>9</b>	<b>= Einzahlungen aus laufender Verwaltungstätigkeit</b>	<b>8.739,00</b>	<b>4.933</b>	<b>0</b>	<b>4.933,00</b>	<b>0,00</b>	<b>0</b>
10	- Personalauszahlungen	-429.944,24	-434.273	0	-436.053,44	-1.780,44	0
	70110000 Bezüge Beamte	-202.787,94	-203.327	0	-203.382,90	-55,90	0
	70120000 Vergütungen tariflich Beschäftigte	-179.353,50	-173.097	0	-183.291,39	-10.194,39	0
	70220000 Beiträge Versorgungskassen tariflich Beschäftigte	-14.037,58	-16.539	0	-14.428,15	2.110,85	0
	70320000 Beiträge gesetzl. Sozialvers. tariflich Beschäftigte	-33.765,22	-41.310	0	-34.951,00	6.359,00	0
11	- Versorgungsauszahlungen	0,00	0	0	0,00	0,00	0
12	- Auszahlungen für Sach- und Dienstleistungen	0,00	0	0	0,00	0,00	0
13	- Zinsen und sonstige Finanzauszahlungen	0,00	0	0	0,00	0,00	0
14	- Transferauszahlungen	0,00	0	0	0,00	0,00	0
15	- Sonstige Auszahlungen	-10.035,20	-52.967	-2.086	-55.516,82	-2.550,16	-10.141
	74122000 Kosten Fortbildung	-936,30	-5.046	-2.055	-292,50	4.753,20	-4.753
	74122700 Kosten Fortbildung Korruptionsbekämpfung	0,00	-5.000	0	0,00	5.000,00	0
	74128000 Seminarkosten Ausschussmitglieder	0,00	-2.500	0	0,00	2.500,00	0
	74290000 Sonstige Aufw. für die Inanspruchnahme von Diens	-8.901,20	-20.000	0	-9.520,00	10.480,00	-5.388
	74297000 Kosten Prüfungen GPA	0,00	-18.750	0	-45.438,00	-26.688,00	0
	74310000 Geschäftsauszahlungen	-47,70	-1.021	-31	-116,32	904,64	0

Ifd. Nr.	Teilfinanzrechnung Einzahlungs- und Auszahlungsarten	Ergebnis des Vorjahres	Fortgeschrie- bener Ansatz des Haus- haltsjahres 2021	davon Er- mächtigungs- übertra- gungen aus 2020	Ist-Ergebnis des Haus- haltsjahres 2021	Vergleich Ansatz / Ist (Sp 4 ./. Sp. 2)	Ermächti- gungsüber- tragungen ins Folgejahr 2022
		2020	2021	2020	2021		
		EUR	EUR	EUR	EUR	EUR	EUR
		1	2	3	4	5	6
	74310002 Auszahlungen für GWG	0,00	-500	0	0,00	500,00	0
	74314000 Mitgliedschaften	-150,00	-150	0	-150,00	0,00	0
16	= <b>Auszahlungen aus laufender Verwaltungstätigkeit</b>	<b>-439.979,44</b>	<b>-487.240</b>	<b>-2.086</b>	<b>-491.570,26</b>	<b>-4.330,60</b>	<b>-10.141</b>
17	= <b>Saldo aus laufender Verwaltungstätigkeit (= Zeilen 9 und 16)</b>	<b>-431.240,44</b>	<b>-482.307</b>	<b>-2.086</b>	<b>-486.637,26</b>	<b>-4.330,60</b>	<b>-10.141</b>
10 1	+ Einzahlungen aus Zuwendungen für Investitionsmaßnahmen	0,00	0	0	0,00	0,00	0
10 2	+ Einzahlungen aus der Veräußerung von Sachanlagen	0,00	0	0	0,00	0,00	0
10 3	+ Einzahlungen aus der Veräußerung von Finanzanlagen	0,00	0	0	0,00	0,00	0
10 4	+ Einzahlungen aus Beiträgen u.ä. Entgelten	0,00	0	0	0,00	0,00	0
10 5	+ Sonstige Investitionseinzahlungen	0,00	0	0	0,00	0,00	0
10 6	= <b>Summe (investive Einzahlungen)</b>	<b>0,00</b>	<b>0</b>	<b>0</b>	<b>0,00</b>	<b>0,00</b>	<b>0</b>
10 7	- Auszahlungen für den Erwerb von Grundstücken und Gebäuden	0,00	0	0	0,00	0,00	0
10 8	- Auszahlungen für Baumaßnahmen	0,00	0	0	0,00	0,00	0
10 9	- Auszahlungen für den Erwerb von beweglichem Anlagevermögen	0,00	0	0	0,00	0,00	0
11 0	- Auszahlungen für den Erwerb von Finanzanlagen	0,00	0	0	0,00	0,00	0
111	- Auszahlungen von aktivierbaren Zuwendungen	0,00	0	0	0,00	0,00	0
11 2	- Sonstige Investitionsauszahlungen	0,00	0	0	0,00	0,00	0
11 3	= <b>Summe (investive Auszahlungen)</b>	<b>0,00</b>	<b>0</b>	<b>0</b>	<b>0,00</b>	<b>0,00</b>	<b>0</b>
11 4	= <b>Saldo der Investitionstätigkeit (Einzahlungen ./. Auszahlungen)</b>	<b>0,00</b>	<b>0</b>	<b>0</b>	<b>0,00</b>	<b>0,00</b>	<b>0</b>



# ZB/15







Produktbereich	15 Wirtschaftsförderung
Produkt	15.6 Wirtschaftsförderung
Profit Center	1506
PSP – Element	1.100.15.06
Fachausschuss	Haupt- und Finanzausschuss
Geschäftsbereich	ZB/15 Wirtschaftsförderung

Ziel-Nr.	Kennzahlen		
		2021 (Plan)	2021 (Ist)
2.1	<b>Die Stadt schafft Rahmenbedingungen dafür, dass ein bedarfsgerechtes, qualifiziertes Arbeitskräfteangebot vor dem Hintergrund des Fachkräftemangels sichergestellt wird</b>		
	Abfrage des Fachkräftebedarfs im Rahmen der Bestandspflege mit mind. 140 Unternehmensbesuchen im Jahr	100%	94%

**Erläuterungen:**

Bedingt durch die Corona-Pandemie waren Bestandspflegebesuche bei den Unternehmen vor allem im 1. Halbjahr 2021 kaum durchführbar.

ZB Zentralbereich  
 ZB/15 Wirtschaftsförderung  
 1506 Wirtschaftsförderung

lfd. Nr.	Teilergebnisrechnung Ertrags- und Aufwandsarten	Ergebnis des Vorjahr	Fortgeschriebener Ansatz des Haushaltsjahres 2021	davon Ermächtigungsübertragungen aus 2020	Ist-Ergebnis des Haushaltsjahres 2021	Vergleich Ansatz / Ist (Sp. 4 ./. Sp. 2)	Ermächtigungsübertragungen ins Folgejahr 2022
		2020 EUR	EUR	EUR	EUR	EUR	EUR
		1	2	3	4	5	6
1	Steuern und ähnliche Abgaben	0,00	0,00	0	0,00	0,00	0
2 +	Zuwendungen und allgemeine Umlagen	0,00	0,00	0	0,00	0,00	0
3 +	Sonstige Transfererträge	0,00	0,00	0	0,00	0,00	0
4 +	Öffentlich-rechtliche Leistungsentgelte	0,00	0,00	0	0,00	0,00	0
5 +	Privatrechtliche Leistungsentgelte	817,08	0,00	0	737,01	737,01	0
	44119000 Standmieten/Sponsoring	816,08	0,00	0	737,01	737,01	0
	44210000 Erträge aus Verkauf	1,00	0,00	0	0,00	0,00	0
6 +	Kostenerstattungen und Kostenumlagen	0,00	0,00	0	0,00	0,00	0
7 +	Sonstige ordentliche Erträge	0,00	0,00	0	0,00	0,00	0
8 +	Aktivierete Eigenleistungen	0,00	0,00	0	0,00	0,00	0
9 +/-	Bestandsveränderungen	0,00	0,00	0	0,00	0,00	0
<b>10 =</b>	<b>Ordentliche Erträge</b>	<b>817,08</b>	<b>0,00</b>	<b>0</b>	<b>737,01</b>	<b>737,01</b>	<b>0</b>
11 -	Personalaufwendungen	-309.290,07	-311.948,00	0	-314.490,33	-2.542,33	0
	50120000 Vergütungen tariflich Beschäftigte	-244.908,87	-242.926,00	0	-250.764,08	-7.838,08	0
	50220000 Beiträge Versorgungskassen tariflich Bes	-19.779,05	-21.086,00	0	-19.680,93	1.405,07	0
	50320000 Beiträge gesetzl.Sozialvers.tariflich Be	-44.602,15	-47.936,00	0	-44.045,32	3.890,68	0
12 -	Versorgungsaufwendungen	0,00	0,00	0	0,00	0,00	0
13 -	Aufwendungen für Sach- und Dienstleistungen	-48.249,35	-63.575,00	-6.000	-55.628,60	7.946,40	-4.400
	52910000 Aufwendungen für sonstige Dienstleistung	-47.842,67	-61.000,00	-6.000	-54.931,24	6.068,76	-4.400
	52915000 Allgemeine Dienstleistungen GBW	-406,68	-2.575,00	0	-697,36	1.877,64	0
14 -	Bilanzielle Abschreibungen	0,00	-150,00	0	0,00	150,00	0
	57110009 Abschreibungen - manuell -	0,00	0,00	0	0,00	0,00	0
	57117000 Abschreibungen auf Betriebs- und Geschäft	0,00	-150,00	0	0,00	150,00	0
15 -	Transferaufwendungen	0,00	0,00	0	0,00	0,00	0
16 -	Sonstige ordentliche Aufwendungen	-1.388,74	-4.718,00	-632	-1.674,12	3.043,88	-1.404
	54122000 Kosten Fortbildung	-267,80	-1.532,00	-632	-128,40	1.403,60	-1.404
	54310000 Geschäftsaufwendungen	-595,94	-1.086,00	0	-906,72	179,28	0
	54310002 Aufwendungen für GWG	0,00	-600,00	0	0,00	600,00	0
	54314000 Mitgliedschaften	-500,00	-500,00	0	-500,00	0,00	0



lfd. Nr.	Teilergebnisrechnung Ertrags- und Aufwandsarten	Ergebnis des Vorjahr	Fortgeschriebener Ansatz des Haushaltsjahres 2021	davon Ermächtigungsübertragungen aus 2020	Ist-Ergebnis des Haushaltsjahres 2021	Vergleich Ansatz / Ist (Sp. 4 J. Sp. 2)	Ermächtigungsübertragungen ins Folgejahr 2022
		2020 EUR	EUR	EUR	EUR	EUR	EUR
		1	2	3	4	5	6
	54315400 Aufwendungen f. Jubiläen etc. WiFö	-25,00	-1.000,00	0	-139,00	861,00	0
	54990002 Gründerzentrum Innenstadt	0,00	0,00	0	0,00	0,00	0
17	= <b>Ordentliche Aufwendungen</b>	<b>-358.928,16</b>	<b>-380.391,00</b>	<b>-6.632</b>	<b>-371.793,05</b>	<b>8.597,95</b>	<b>-5.804</b>
18	= <b>Ordentliches Ergebnis (= Zeilen 10 und 17)</b>	<b>-358.111,08</b>	<b>-380.391,00</b>	<b>-6.632</b>	<b>-371.056,04</b>	<b>9.334,96</b>	<b>-5.804</b>
19	+ Finanzerträge	0,00	0,00	0	0,00	0,00	0
20	- Zinsen und sonstige Finanzaufwendungen	0,00	0,00	0	0,00	0,00	0
21	= <b>Finanzergebnis (= Zeilen 19 und 20)</b>	<b>0,00</b>	<b>0,00</b>	<b>0</b>	<b>0,00</b>	<b>0,00</b>	<b>0</b>
22	= <b>Ergebnis der laufenden Verwaltungstätigkeit (= Zeilen 18 und 21)</b>	<b>-358.111,08</b>	<b>-380.391,00</b>	<b>-6.632</b>	<b>-371.056,04</b>	<b>9.334,96</b>	<b>-5.804</b>
23	+ Außerordentliche Erträge	0,00	0,00	0	0,00	0,00	0
24	- Außerordentliche Aufwendungen	0,00	0,00	0	0,00	0,00	0
25	= <b>Außerordentliches Ergebnis (= Zeilen 23 und 24)</b>	<b>0,00</b>	<b>0,00</b>	<b>0</b>	<b>0,00</b>	<b>0,00</b>	<b>0</b>
26	= <b>Ergebnis - vor Berücksichtigung der internen Leistungsbeziehungen (= Zeilen 22 und 25)</b>	<b>-358.111,08</b>	<b>-380.391,00</b>	<b>-6.632</b>	<b>-371.056,04</b>	<b>9.334,96</b>	<b>-5.804</b>
27	+ Erträge aus internen Leistungsbeziehungen	0,00	0,00	0	0,00	0,00	0
28	- Aufwendungen aus internen Leistungsbeziehungen	-28.740,00	-37.825,00	0	-37.825,00	0,00	0
29	= <b>Teilergebnis</b>	<b>-386.851,08</b>	<b>-418.216,00</b>	<b>-6.632</b>	<b>-408.881,04</b>	<b>9.334,96</b>	<b>-5.804</b>
30	- Globaler Minderaufwand	0,00	5.111,00	0	0,00	-5.111,00	0
31	= <b>Teilergebnis nach Abzug globaler Minderaufwand (=Zeilen 29 u. 30)</b>	<b>-386.851,08</b>	<b>-413.105,00</b>	<b>-6.632</b>	<b>-408.881,04</b>	<b>4.223,96</b>	<b>-5.804</b>

ZB Zentralbereich  
 ZB/15 Wirtschaftsförderung  
 1506 Wirtschaftsförderung

lfd. Nr.	Teilfinanzrechnung Einzahlungs- und Auszahlungsarten	Ergebnis des Vorjahres	Fortgeschriebener Ansatz des Haushaltsjahres 2021	davon Ermächtigungsübertragungen aus 2020	Ist-Ergebnis des Haushaltsjahres 2021	Vergleich Ansatz / Ist (Sp 4 ./ Sp. 2)	Ermächtigungsübertragungen ins Folgejahr 2022
		2020 EUR	EUR	EUR	EUR	EUR	EUR
		1	2	3	4	5	6
1	Steuern und ähnliche Abgaben	0,00	0	0	0,00	0,00	0
2	+ Zuwendungen und allgemeine Umlagen	0,00	0	0	0,00	0,00	0
3	+ Sonstige Transfereinzahlungen	0,00	0	0	0,00	0,00	0
4	+ Öffentlich-rechtliche Leistungsentgelte	0,00	0	0	0,00	0,00	0
5	+ Privatrechtliche Leistungsentgelte	817,08	0	0	737,01	737,01	0
	64119000 Standmieten Willicher Wirtschaftsfrühling	816,08	0	0	737,01	737,01	0
	64210000 Erträge aus Verkauf	1,00	0	0	0,00	0,00	0
6	+ Kostenerstattungen und Kostenumlagen	0,00	0	0	0,00	0,00	0
7	+ Sonstige Einzahlungen	0,00	0	0	0,00	0,00	0
8	+ Zinsen und sonstige Finanzeinzahlungen	0,00	0	0	0,00	0,00	0
<b>9</b>	<b>= Einzahlungen aus laufender Verwaltungstätigkeit</b>	<b>817,08</b>	<b>0</b>	<b>0</b>	<b>737,01</b>	<b>737,01</b>	<b>0</b>
10	- Personalauszahlungen	-296.391,21	-311.948	0	-321.178,91	-9.230,91	0
	70120000 Vergütungen tariflich Beschäftigte	-232.010,01	-242.926	0	-257.452,66	-14.526,66	0
	70220000 Beiträge Versorgungskassen tariflich Beschäftigte	-19.779,05	-21.086	0	-19.680,93	1.405,07	0
	70320000 Beiträge gesetzl.Sozialvers.tariflich Beschäftigte	-44.602,15	-47.936	0	-44.045,32	3.890,68	0
11	- Versorgungsauszahlungen	0,00	0	0	0,00	0,00	0
12	- Auszahlungen für Sach- und Dienstleistungen	-48.192,99	-63.631	-6.056	-53.716,54	9.914,82	-6.368
	72910000 Aufwendungen für sonstige Dienstleistungen	-47.786,31	-61.056	-6.056	-53.019,18	8.037,18	-6.368
	72915000 Allgemeine Dienstleistungen GBW	-406,68	-2.575	0	-697,36	1.877,64	0
13	- Zinsen und sonstige Finanzauszahlungen	0,00	0	0	0,00	0,00	0
14	- Transferauszahlungen	0,00	0	0	0,00	0,00	0
15	- Sonstige Auszahlungen	-1.316,06	-4.791	-705	-1.673,60	3.117,08	-1.477
	74122000 Kosten Fortbildung	-267,80	-1.532	-632	-128,40	1.403,60	-1.404
	74310000 Geschäftsauszahlungen	-523,26	-1.159	-73	-906,20	252,48	-73
	74310002 Auszahlungen für GWG	0,00	-600	0	0,00	600,00	0
	74314000 Mitgliedschaften	-500,00	-500	0	-500,00	0,00	0

Ifd. Nr.	Teilfinanzrechnung Einzahlungs- und Auszahlungsarten	Ergebnis des Vorjahres	Fortgeschrie- bener Ansatz des Haus- haltsjahres 2021	davon Er- mächtigungs- übertra- gungen aus 2020	Ist-Ergebnis des Haus- haltsjahres 2021	Vergleich Ansatz / Ist (Sp 4 ./ Sp. 2)	Ermächti- gungsüber- tragungen ins Folgejahr 2022
		2020	2021	2020	2021		
		EUR	EUR	EUR	EUR	EUR	EUR
		1	2	3	4	5	6
	74315400 Auszahlungen Jubiläen etc. WiFö	-25,00	-1.000	0	-139,00	861,00	0
16	= <b>Auszahlungen aus laufender Verwaltungstätigkeit</b>	<b>-345.900,26</b>	<b>-380.370</b>	<b>-6.761</b>	<b>-376.569,05</b>	<b>3.800,99</b>	<b>-7.845</b>
17	= <b>Saldo aus laufender Verwaltungstätigkeit (= Zeilen 9 und 16)</b>	<b>-345.083,18</b>	<b>-380.370</b>	<b>-6.761</b>	<b>-375.832,04</b>	<b>4.538,00</b>	<b>-7.845</b>
10 1	+ Einzahlungen aus Zuwendungen für Investitionsmaßnahmen	0,00	0	0	0,00	0,00	0
10 2	+ Einzahlungen aus der Veräußerung von Sachanlagen	0,00	0	0	0,00	0,00	0
10 3	+ Einzahlungen aus der Veräußerung von Finanzanlagen	0,00	0	0	0,00	0,00	0
10 4	+ Einzahlungen aus Beiträgen u.ä. Entgelten	0,00	0	0	0,00	0,00	0
10 5	+ Sonstige Investitionseinzahlungen	0,00	0	0	0,00	0,00	0
10 6	= <b>Summe (investive Einzahlungen)</b>	<b>0,00</b>	<b>0</b>	<b>0</b>	<b>0,00</b>	<b>0,00</b>	<b>0</b>
10 7	- Auszahlungen für den Erwerb von Grundstücken und Gebäuden	0,00	0	0	0,00	0,00	0
10 8	- Auszahlungen für Baumaßnahmen	0,00	0	0	0,00	0,00	0
10 9	- Auszahlungen für den Erwerb von beweglichem Anlagevermögen	0,00	-2.800	0	0,00	2.800,00	0
	78310000 Ausz. für den Erwerb von Vermögensgegenst. >800 Eu	0,00	-2.800	0	0,00	2.800,00	0
11 0	- Auszahlungen für den Erwerb von Finanzanlagen	0,00	0	0	0,00	0,00	0
111	- Auszahlungen von aktivierbaren Zuwendungen	0,00	0	0	0,00	0,00	0
11 2	- Sonstige Investitionsauszahlungen	0,00	0	0	0,00	0,00	0
11 3	= <b>Summe (investive Auszahlungen)</b>	<b>0,00</b>	<b>-2.800</b>	<b>0</b>	<b>0,00</b>	<b>2.800,00</b>	<b>0</b>
11 4	= <b>Saldo der Investitionstätigkeit (Einzahlungen ./ Auszahlungen)</b>	<b>0,00</b>	<b>-2.800</b>	<b>0</b>	<b>0,00</b>	<b>2.800,00</b>	<b>0</b>

ZB Zentralbereich  
ZB/15 Wirtschaftsförderung  
1506 Wirtschaftsförderung

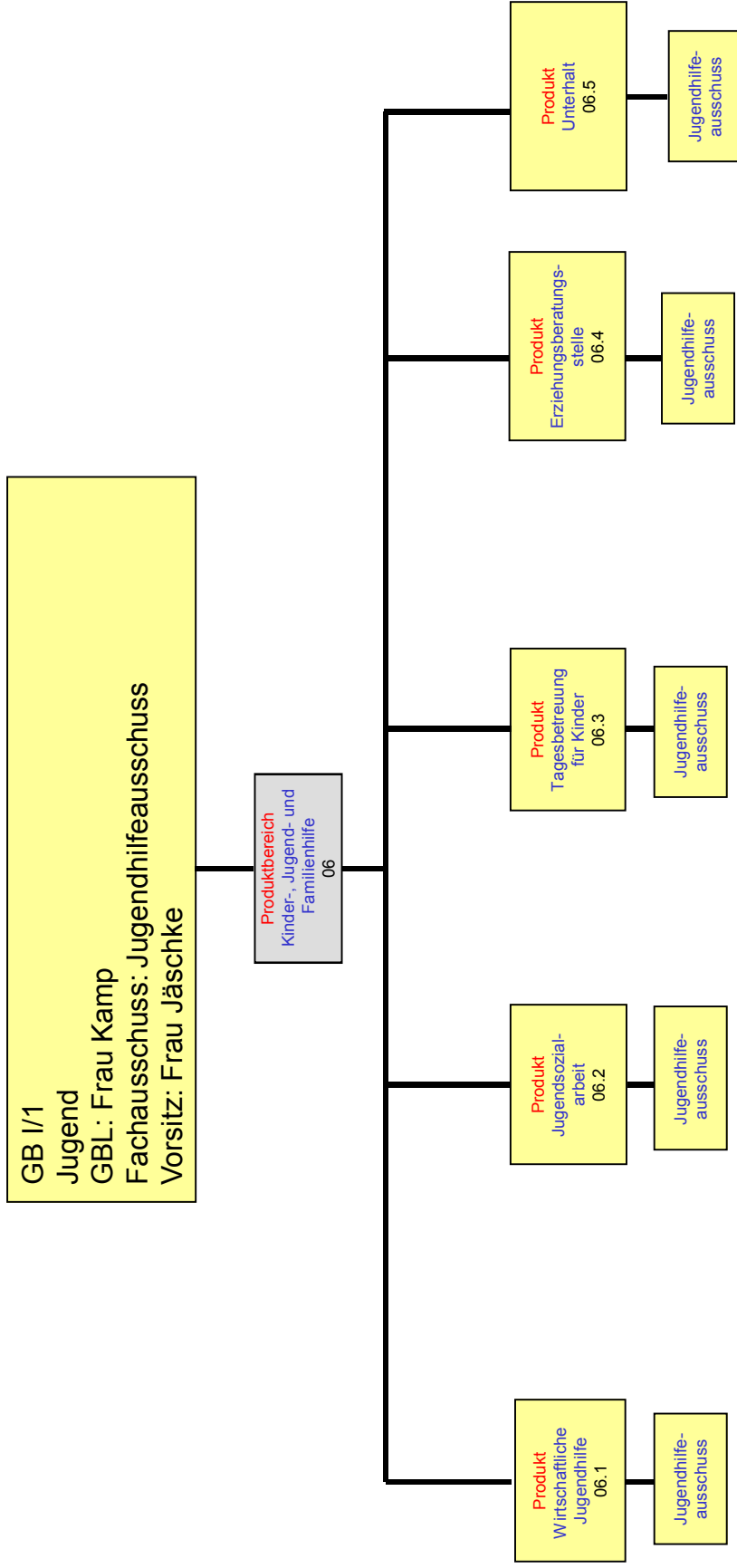
Ifd. Nr.	Investitionsübersicht Einzahlungs- und Auszahlungsarten	Ergebnis des Vorjahres	Fortgeschriebener Ansatz des Haushaltsjahres 2021	davon Ermächtigungsübertragungen aus 2020	Ist-Ergebnis des Haushaltsjahres 2021	Vergleich Ansatz / Ist (Sp. 4 ./. Sp. 2)	Ermächtigungsübertragungen ins Folgejahr 2022
		2020 EUR	EUR	EUR	EUR	EUR	EUR
		1	2	3	4	5	6
<b>unterhalb Wertgrenze:</b>							
6	= Summe (investive Einzahlungen)	0,00	0	0	0,00	0,00	0
9	- Auszahlungen für den Erwerb von beweglichem Anlagevermögen	0,00	-2.800	0	0,00	2.800,00	0
	78310000 Ausz. VG >800 E	0,00	-2.800	0	0,00	2.800,00	0
13	= Summe (investive Auszahlungen)	0,00	-2.800	0	0,00	2.800,00	0
14	= Saldo (Einzahlungen ./. Auszahlungen)	0,00	-2.800	0	0,00	2.800,00	0

# Fachbereich I

**Freizeit Familie Sicherheit**



# GB I/1









<b>Produktbereich</b>	<b>06 Kinder-, Jugend- und Familienhilfe</b>
<b>Produkt</b>	<b>06.1 Wirtschaftliche Jugendhilfe</b>
<b>Profit Center</b>	<b>601</b>
<b>PSP – Element</b>	<b>1.100.06.01</b>
<b>Fachausschuss</b>	<b>Jugendhilfeausschuss</b>
<b>Geschäftsbereich</b>	<b>Jugend</b>

Ziel-Nr.	Kennzahlen		
<b>5.4</b>	<b>Ressourcenbewusste Durchführung der Verwaltungsaufgaben unter Berücksichtigung des Ansatzes sparsamer Mittelverwaltung</b>	<b>2021 (Plan)</b>	<b>2021 (Ist)</b>
1.	Anzahl der Beratungen nach § 16 SGB VIII ohne Anschluss-HzE	8	19
2.	Quote der Leistungen nach § 41 SGB VIII zu Leistungen nach § 34 SGB VIII	42%	56%
3.	Durchschnittliche Verweildauer in Monaten in Hilfen nach § 34 SGB VIII (in Monaten)	23	35,70

Ziel-Nr.	Kennzahlen		
<b>3.3</b>	<b>Sozialräume (nicht Infrastruktur) bedürfnisgerecht gestalten, soziales Miteinander entwickeln, insbesondere durch Stärkung des Generationenverständnisses, Inklusion</b>	<b>2021 (Plan)</b>	<b>2021 (Ist)</b>
1.	Zeit zwischen Erstkontakt und Entscheidung über die Hilfe (in Wochen)	13,5	5,80
2.	Einhalten der Verweildauer in der Schutzstelle (§ 42 SGB VIII) je Fall maximal 6 Wochen	6	1,80
3.	Verhältnis Hilfen nach § 33 SGB VII zu Hilfen nach § 34 SGB VIII	82%	94,90%

### Erläuterungen:

5.4.1 Anzahl der Beratungen nach § 16 SGB VIII (Sozialgesetzbuch VIII) ohne Anschluss-HzE (Hilfe zur Erziehung)

Ziel ist die Verringerung der Anzahl von Hilfen zur Erziehung durch verstärkte Beratung nach § 16 SGB VIII. Bei dieser Kennzahl liegt die Annahme zugrunde, dass durch verstärkte Beratung nach § 16 SGB VIII die Anzahl von Hilfen zur Erziehung verringert werden kann.

5.4.2 Quote der Leistungen nach § 41 SGB VIII zu Leistungen nach § 34 SGB VIII

Ziel ist die Verbesserung der Quote. Abgebildet werden die Fälle, in denen Hilfe für junge Volljährige, Nachbetreuung (§ 41 SGB VIII) gewährt wurde und zuvor Heimerziehung/sonstige betreute Wohnform (§ 34 SGB VIII) stattgefunden hat.

#### 5.4.3 Durchschnittliche Verweildauer in Monaten (in Hilfen nach § 34 SGB VIII)

Ziel ist die Reduzierung der Verweildauer bei Leistungen nach § 34 SGB VIII (Heimerziehung/sonstige betreute Wohnform).

#### 3.3.1 Zeit zwischen Erstkontakt und Entscheidung über die Hilfe (in Wochen)

Ziel ist die fristgerechte Hilfeleistung bei Neuantrag.

#### 3.3.2 Einhalten der Verweildauer in der Schutzstelle (§ 42 SGB VIII), je Fall maximal 6 Wochen

Ziel ist die Sicherstellung der Schutzmaßnahmen unter Einhaltung einer Frist von maximal 6 Wochen. Die Frist ergibt sich aus einer vertraglichen Vereinbarung mit der Schutzstelle.

#### 3.3.3 Verhältnis Hilfen nach § 33 SGB VIII zu Hilfen nach § 34 SGB VIII

Ziel ist die bedarfsgerechte und passgenaue Hilfe zur Erziehung durch Optimierung interdisziplinärer Fallberatung. Betrachtet werden die Hilfen für die Kinder bis einschließlich zum 8. Lebensjahr. Bei den Hilfen nach § 33 SGB VIII handelt es sich um den Bereich der Vollzeitpflege.

**FB\_I** Freizeit, Familie, Sicherheit  
**GB\_I/1** Jugend  
**601** Wirtschaftliche Jugendhilfe

lfd. Nr.	Teilergebnisrechnung Ertrags- und Aufwandsarten	Ergebnis des Vorjahr	Fortgeschriebener Ansatz des Haushaltsjahres 2021	davon Ermächtigungsübertragungen aus 2020	Ist-Ergebnis des Haushaltsjahres 2021	Vergleich Ansatz / Ist (Sp. 4 J. Sp. 2)	Ermächtigungsübertragungen ins Folgejahr 2022
		2020 EUR	EUR	EUR	EUR	EUR	EUR
		1	2	3	4	5	6
1	Steuern und ähnliche Abgaben	0,00	0,00	0	0,00	0,00	0
2 +	Zuwendungen und allgemeine Umlagen	247.323,44	203.000,00	0	297.599,71	94.599,71	0
	41400000 Zuw. u. Zusch. für lfd. Zwecke vom Bund	0,00	0,00	0	0,00	0,00	0
	41410000 Zuw.u.Zusch.für lfd.Zwecke vom Land	27.531,00	10.000,00	0	51.646,50	41.646,50	0
	41411800 Fördermittel "Frühe Hilfen"	12.500,00	0,00	0	0,00	0,00	0
	41414400 Kostenerstattung UMA	207.292,44	193.000,00	0	245.953,21	52.953,21	0
	41426000 Netzwerk Teilhabe (Zuschuss)	0,00	0,00	0	0,00	0,00	0
3 +	Sonstige Transfererträge	91.545,17	65.000,00	0	122.140,52	57.140,52	0
	42110000 Kostenbeiträge und Aufwendungsersatz auß	12.176,68	5.000,00	0	7.349,81	2.349,81	0
	42111000 Konto ab 2021 ungültig (Rückzahlung Pfl	0,00	0,00	0	0,00	0,00	0
	42210000 Kostenbeiträge und Aufwendungsersatz in	79.368,49	60.000,00	0	114.790,71	54.790,71	0
4 +	Öffentlich-rechtliche Leistungsentgelte	0,00	0,00	0	0,00	0,00	0
5 +	Privatrechtliche Leistungsentgelte	0,00	0,00	0	0,00	0,00	0
	44613000 Ersatz Schadensfälle/Regress	0,00	0,00	0	0,00	0,00	0
6 +	Kostenerstattungen und Kostenumlagen	2.098.769,21	1.101.000,00	0	1.795.643,51	694.643,51	0
	44810000 Ertraege aus Kostenerstattungen etc. Lan	0,00	0,00	0	0,00	0,00	0
	44820000 Ertraege aus Kostenerstattungen etc. Gem	1.718.714,42	800.000,00	0	1.480.645,14	680.645,14	0
	44826000 Erstattung Fortbildungskosten	0,00	0,00	0	0,00	0,00	0
	44840000 Ertraege aus Kostenerstattungen etc. ges	344.284,85	300.000,00	0	306.940,75	6.940,75	0
	44841000 Erstatt. Aufwendungsungleichgesetz	27.943,16	0,00	0	8.022,30	8.022,30	0
	44870000 Ertraege aus Kostenerstattungen etc. pri	0,00	0,00	0	0,00	0,00	0
	44882000 Kostenbeiträge d. jungen Menschen	7.826,78	1.000,00	0	35,32	-964,68	0
7 +	Sonstige ordentliche Erträge	6.429,81	5.000,00	0	12.759,23	7.759,23	0
	45650000 Ausb. Kleinbetrag/Ertrag	0,00	0,00	0	0,00	0,00	0
	45829000 Erträge aus der Auflösung anderer Rückst	0,00	0,00	0	0,00	0,00	0

lfd. Nr.	Teilergebnisrechnung Ertrags- und Aufwandsarten	Ergebnis des Vorjahr	Fortgeschriebener Ansatz des Haushaltsjahres 2021	davon Ermächtigungsübertragungen aus 2020	Ist-Ergebnis des Haushaltsjahres 2021	Vergleich Ansatz / Ist (Sp. 4 J. Sp. 2)	Ermächtigungsübertragungen ins Folgejahr 2022
		2020	2021	2020	2021		
		EUR	EUR	EUR	EUR	EUR	EUR
		1	2	3	4	5	6
	45834000 Erträge aus der Auflösung v. Wertbericht	360,20	0,00	0	497,60	497,60	0
	45919000 Erträge aus Überzahlung	6.069,61	5.000,00	0	12.261,63	7.261,63	0
8 +	Aktivierete Eigenleistungen	0,00	0,00	0	0,00	0,00	0
9 +/-	Bestandsveränderungen	0,00	0,00	0	0,00	0,00	0
<b>10 =</b>	<b>Ordentliche Erträge</b>	<b>2.444.067,63</b>	<b>1.374.000,00</b>	<b>0</b>	<b>2.228.142,97</b>	<b>854.142,97</b>	<b>0</b>
11 -	Personalaufwendungen	-1.208.550,48	-1.282.026,00	0	-1.258.427,56	23.598,44	0
	50110000 Bezüge Beamte	-130.154,90	-134.320,00	0	-131.815,00	2.505,00	0
	50120000 Vergütungen tariflich Beschäftigte	-855.115,74	-890.665,00	0	-877.324,74	13.340,26	0
	50190000 Vergütungen sonstige Beschäftigte	0,00	0,00	0	-4.121,08	-4.121,08	0
	50220000 Beiträge Versorgungskassen tariflich Bes	-63.838,85	-72.819,00	0	-69.652,00	3.167,00	0
	50290000 Beiträge Versorgungskassen sonstige Besc	0,00	0,00	0	-319,40	-319,40	0
	50320000 Beiträge gesetzl.Sozialvers.tariflich Be	-159.440,99	-184.222,00	0	-174.785,50	9.436,50	0
	50390000 Beiträge gesetzl.Sozialvers.sonstige Bes	0,00	0,00	0	-409,84	-409,84	0
12 -	Versorgungsaufwendungen	0,00	0,00	0	0,00	0,00	0
13 -	Aufwendungen für Sach- und Dienstleistungen	-176.249,92	-426.000,00	0	-186.890,04	239.109,96	0
	52312000 Weiterleitung Unterhaltsbeiträge für UVL	0,00	0,00	0	0,00	0,00	0
	52320000 Aufwandserst. lfd. Verwaltungstätig. Gem	-158.513,35	-400.000,00	0	-169.182,03	230.817,97	0
	52321000 Erstatt. wg. Adoptionsvermittlung	-17.736,57	-25.000,00	0	-17.708,01	7.291,99	0
	52340000 Erstatt. an SozLeistTräger	0,00	-1.000,00	0	0,00	1.000,00	0
	52419300 Bauunterhaltung Objektbetreuung OWB	0,00	0,00	0	0,00	0,00	0
14 -	Bilanzielle Abschreibungen	-324,26	-6.400,00	0	-809,59	5.590,41	0
	57117000 Abschreibungen auf Betriebs- und Geschäft	0,00	-100,00	0	0,00	100,00	0
	57118000 Abschreibungen auf geringwertige Wirtsch	0,00	0,00	0	0,00	0,00	0
	57311000 Abschreibungen auf Forderungen wegen Une	0,00	-6.000,00	0	-809,59	5.190,41	0
	57312000 Sonstige Abschreibungen auf Forderungen	0,00	-100,00	0	0,00	100,00	0
	57314000 Abschreib. auf Ford. wg. unbefr. Nieders	0,00	-100,00	0	0,00	100,00	0
	57315000 Abschreibung Insolvenzen	-324,26	-100,00	0	0,00	100,00	0
15 -	Transferaufwendungen	-7.550.716,07	-7.201.500,00	0	-8.604.406,22	-1.402.906,22	0
	53180000 Zuweis. und Zuschüsse für laufende Zweck	0,00	0,00	0	0,00	0,00	0

lfd. Nr.	Teilergebnisrechnung Ertrags- und Aufwandsarten	Ergebnis des Vorjahr	Fortgeschriebener Ansatz des Haushaltsjahres 2021	davon Ermächtigungsübertragungen aus 2020	Ist-Ergebnis des Haushaltsjahres 2021	Vergleich Ansatz / Ist (Sp. 4 J. Sp. 2)	Ermächtigungsübertragungen ins Folgejahr 2022
		2020	2021	2020	2021		
		EUR	EUR	EUR	EUR	EUR	EUR
		1	2	3	4	5	6
	53182100 Zuschuss Volks- und Brauchtum	0,00	0,00	0	0,00	0,00	0
	53182700 Nachhaltigkeitszuschlag	0,00	0,00	0	0,00	0,00	0
	53310000 Leistungen an natürliche Personen außerh	-160,00	-5.000,00	0	-384,00	4.616,00	0
	53311000 Gutachterkosten	-4.118,00	-2.500,00	0	-6.505,87	-4.005,87	0
	53311100 § 27 Hilfen zur Erziehung	-744.075,43	-850.000,00	0	-818.998,61	31.001,39	0
	53311200 § 33 SGB VIII Vollzeitpflege ergänz. amb	-743.338,67	-840.000,00	0	-814.360,15	25.639,85	0
	53312000 Versch. Ausgaben besondere Zielgruppen	-38,11	0,00	0	-56,89	-56,89	0
	53313000 Tagespflege § 23 KJHG	0,00	0,00	0	0,00	0,00	0
	53320000 Soziale Leistungen an natürliche Persone	0,00	0,00	0	0,00	0,00	0
	53321000 § 34 Heimerziehung/sonst. betreute Wohnf	-2.593.593,22	-2.400.000,00	0	-2.831.561,51	-431.561,51	0
	53321100 § 35a SGB VIII Eingliederungshilfe stat.	-1.729.695,26	-1.500.000,00	0	-1.999.324,49	-499.324,49	0
	53321110 Poollösung Schulbegleitung	-173.519,18	-215.000,00	0	-192.577,07	22.422,93	0
	53321120 Wohnprojekt	0,00	-10.000,00	0	-1.073,17	8.926,83	0
	53321200 § 32 SGB VIII Tagesgruppe	-330.585,02	-290.000,00	0	-259.285,85	30.714,15	0
	53321300 Sonstige Jugendhilfeausgaben	-105.427,95	-55.000,00	0	-190.847,03	-135.847,03	0
	53321400 §41 Hilfe f. junge VJ stationär iVm.§§33	-703.656,18	-680.000,00	0	-1.120.730,22	-440.730,22	0
	53321500 § 42 Kosten der Inobhutnahme	-165.907,11	-161.000,00	0	-130.019,23	30.980,77	0
	53321600 Aufwand UMA	-248.101,94	-193.000,00	0	-238.682,13	-45.682,13	0
	53381000 Netzwerk Teilhabe	-8.500,00	0,00	0	0,00	0,00	0
	53390000 Sonstige soziale Leistungen	0,00	0,00	0	0,00	0,00	0
	53391500 Tagespflege gemäß §23 KJHG	0,00	0,00	0	0,00	0,00	0
16	- Sonstige ordentliche Aufwendungen	-40.350,58	-64.693,58	-8.724	-28.591,32	36.102,26	-11.187
	54122000 Kosten Fortbildung	-8.426,42	-20.723,58	-8.724	-9.536,89	11.186,69	-11.187
	54124000 Supervision	-3.546,96	-4.000,00	0	-1.582,80	2.417,20	0
	54220000 Mieten und Pachten	0,00	0,00	0	0,00	0,00	0
	54221600 Mieten Kinderschutzbund	0,00	0,00	0	0,00	0,00	0
	54290000 Sonstige Aufw. f. die Inanspruchn. v.Rec	-4.558,40	-13.000,00	0	-476,00	12.524,00	0
	54290003 Mobilitätskonzept	0,00	0,00	0	0,00	0,00	0
	54292300 Evaluation WJH/HzE	-69,60	-8.500,00	0	-2.500,00	6.000,00	0
	54293300 Netzwerk "Frühe Hilfen"	-12.737,00	0,00	0	-600,00	-600,00	0
	54310000 Geschäftsaufwendungen	-8.623,24	-15.520,00	0	-11.192,53	4.327,47	0
	54310002 Aufwendungen für GWG	0,00	-450,00	0	-222,14	227,86	0

lfd. Nr.	Teilergebnisrechnung Ertrags- und Aufwandsarten	Ergebnis des Vorjahr	Fortgeschriebener Ansatz des Haushaltsjahres 2021	davon Ermächtigungsübertragungen aus 2020	Ist-Ergebnis des Haushaltsjahres 2021	Vergleich Ansatz / Ist (Sp. 4 J. Sp. 2)	Ermächtigungsübertragungen ins Folgejahr 2022
		2020	2021	2020	2021	(Sp. 4 J. Sp. 2)	ins Folgejahr 2022
		EUR	EUR	EUR	EUR	EUR	EUR
		1	2	3	4	5	6
	54312600 Prüfaufwand elektrische Geräte	0,00	0,00	0	0,00	0,00	0
	54314000 Mitgliedschaften	-2.388,96	-2.450,00	0	-2.480,96	-30,96	0
	54850000 Ausb. Kleinbetrag/Aufwand	0,00	0,00	0	0,00	0,00	0
	54990001 Budgetweiterentwicklung	0,00	0,00	0	0,00	0,00	0
	54992100 Ausb. Kleinbetrag/Aufwand	0,00	-50,00	0	0,00	50,00	0
<b>17</b>	<b>= Ordentliche Aufwendungen</b>	<b>-8.976.191,31</b>	<b>-8.980.619,58</b>	<b>-8.724</b>	<b>-10.079.124,73</b>	<b>-1.098.505,15</b>	<b>-11.187</b>
<b>18</b>	<b>= Ordentliches Ergebnis (= Zeilen 10 und 17)</b>	<b>-6.532.123,68</b>	<b>-7.606.619,58</b>	<b>-8.724</b>	<b>-7.850.981,76</b>	<b>-244.362,18</b>	<b>-11.187</b>
19	+ Finanzerträge	0,00	0,00	0	0,00	0,00	0
20	- Zinsen und sonstige Finanzaufwendungen	0,00	0,00	0	0,00	0,00	0
<b>21</b>	<b>= Finanzergebnis (= Zeilen 19 und 20)</b>	<b>0,00</b>	<b>0,00</b>	<b>0</b>	<b>0,00</b>	<b>0,00</b>	<b>0</b>
<b>22</b>	<b>= Ergebnis der laufenden Verwaltungstätigkeit (= Zeilen 18 und 21)</b>	<b>-6.532.123,68</b>	<b>-7.606.619,58</b>	<b>-8.724</b>	<b>-7.850.981,76</b>	<b>-244.362,18</b>	<b>-11.187</b>
23	+ Außerordentliche Erträge	0,00	0,00	0	0,00	0,00	0
24	- Außerordentliche Aufwendungen	0,00	0,00	0	0,00	0,00	0
<b>25</b>	<b>= Außerordentliches Ergebnis (= Zeilen 23 und 24)</b>	<b>0,00</b>	<b>0,00</b>	<b>0</b>	<b>0,00</b>	<b>0,00</b>	<b>0</b>
<b>26</b>	<b>= Ergebnis - vor Berücksichtigung der internen Leistungsbeziehungen - (= Zeilen 22 und 25)</b>	<b>-6.532.123,68</b>	<b>-7.606.619,58</b>	<b>-8.724</b>	<b>-7.850.981,76</b>	<b>-244.362,18</b>	<b>-11.187</b>
27	+ Erträge aus internen Leistungsbeziehungen	0,00	0,00	0	0,00	0,00	0
28	- Aufwendungen aus internen Leistungsbeziehungen	-328.846,90	-367.503,00	0	-367.727,88	-224,88	0
<b>29</b>	<b>= Teilergebnis</b>	<b>-6.860.970,58</b>	<b>-7.974.122,58</b>	<b>-8.724</b>	<b>-8.218.709,64</b>	<b>-244.587,06</b>	<b>-11.187</b>
30	- Globaler Minderaufwand	0,00	122.688,00	0	0,00	-122.688,00	0
<b>31</b>	<b>= Teilergebnis nach Abzug globaler Minderaufwand (=Zeilen 29 u. 30)</b>	<b>-6.860.970,58</b>	<b>-7.851.434,58</b>	<b>-8.724</b>	<b>-8.218.709,64</b>	<b>-367.275,06</b>	<b>-11.187</b>

FB\_I Freizeit, Familie, Sicherheit  
 GB\_I/1 Jugend  
 601 Wirtschaftliche Jugendhilfe

lfd. Nr.	Teilfinanzrechnung Einzahlungs- und Auszahlungsarten	Ergebnis des Vorjahres	Fortgeschriebener Ansatz des Haushaltsjahres 2021	davon Ermächtigungsübertragungen aus 2020	Ist-Ergebnis des Haushaltsjahres 2021	Vergleich Ansatz / Ist (Sp 4 ./. Sp. 2)	Ermächtigungsübertragungen ins Folgejahr 2022
		2020 EUR	EUR	EUR	EUR	EUR	EUR
		1	2	3	4	5	6
1	Steuern und ähnliche Abgaben	0,00	0	0	0,00	0,00	0
2	+ Zuwendungen und allgemeine Umlagen	507.648,69	203.000	0	254.563,68	51.563,68	0
	61410000 Zuw.u.Zusch.für lfd.Zwecke vom Land	27.531,00	10.000	0	51.646,50	41.646,50	0
	61411800 Fördermittel "Frühe Hilfen"	12.500,00	0	0	0,00	0,00	0
	61414400 Kostenerstattung unbegleitete minderj. Flüchtlinge	467.617,69	193.000	0	202.917,18	9.917,18	0
3	+ Sonstige Transfereinzahlungen	90.217,67	65.000	0	121.343,07	56.343,07	0
	62110000 Kostenbeiträge und Aufwendungsersatz; Kostenersatz	9.056,97	5.000	0	7.425,28	2.425,28	0
	62210000 Kostenbeiträge und Aufwendungsersatz; Kostenersatz	81.160,70	60.000	0	113.917,79	53.917,79	0
4	+ Öffentlich-rechtliche Leistungsentgelte	0,00	0	0	0,00	0,00	0
5	+ Privatrechtliche Leistungsentgelte	0,00	0	0	0,00	0,00	0
6	+ Kostenerstattungen und Kostenumlagen	1.799.072,33	1.101.000	0	2.468.269,88	1.367.269,88	0
	64820000 Erträge aus Kostenerstattungen etc. Gemeinden	1.427.458,14	800.000	0	2.153.444,91	1.353.444,91	0
	64840000 Erträge aus Kostenerstattungen von gesetzl. SV	336.446,31	300.000	0	306.311,08	6.311,08	0
	64841000 Erstatt. Aufwendungsungleichgesetz	27.943,16	0	0	8.022,30	8.022,30	0
	64882000 Kostenbeiträge junger Menschen	7.224,72	1.000	0	491,59	-508,41	0
7	+ Sonstige Einzahlungen	6.095,38	5.000	0	13.041,98	8.041,98	0
	65919000 Erträge aus Überzahlung	6.095,38	5.000	0	13.041,98	8.041,98	0
8	+ Zinsen und sonstige Finanzeinzahlungen	0,00	0	0	0,00	0,00	0
<b>9</b>	<b>= Einzahlungen aus laufender Verwaltungstätigkeit</b>	<b>2.403.034,07</b>	<b>1.374.000</b>	<b>0</b>	<b>2.857.218,61</b>	<b>1.483.218,61</b>	<b>0</b>
10	- Personalauszahlungen	-1.206.853,13	-1.282.026	0	-1.256.048,43	25.977,57	0
	70110000 Bezüge Beamte	-129.862,71	-134.320	0	-132.056,32	2.263,68	0
	70120000 Vergütungen tariflich Beschäftigte	-853.710,58	-890.665	0	-875.621,87	15.043,13	0
	70190000 Vergütungen sonstige Beschäftigte	0,00	0	0	-3.269,50	-3.269,50	0
	70220000 Beiträge Versorgungskassen tariflich Beschäftigte	-63.838,85	-72.819	0	-69.652,00	3.167,00	0
	70290000 Beiträge Versorgungskassen sonstige Beschäftigte	0,00	0	0	-253,40	-253,40	0

Ifd. Nr.	Teilfinanzrechnung Einzahlungs- und Auszahlungsarten	Ergebnis des Vorjahres	Fortgeschriebener Ansatz des Haushaltsjahres 2021	davon Ermächtigungsübertragungen aus 2020	Ist-Ergebnis des Haushaltsjahres 2021	Vergleich Ansatz / Ist (Sp 4 ./. Sp. 2)	Ermächtigungsübertragungen ins Folgejahr 2022
		2020	2021	2020	2021	EUR	EUR
		EUR	EUR	EUR	EUR	EUR	EUR
		1	2	3	4	5	6
	70320000 Beiträge gesetzl. Sozialvers. tariflich Beschäftigte	-159.440,99	-184.222	0	-174.785,50	9.436,50	0
	70390000 Beiträge gesetzl. Sozialvers. sonstige Beschäftigte	0,00	0	0	-409,84	-409,84	0
11	- Versorgungsauszahlungen	0,00	0	0	0,00	0,00	0
12	- Auszahlungen für Sach- und Dienstleistungen	-203.236,19	-556.596	-130.596	-243.112,11	313.483,86	-109.790
	72320000 Aufwandserst. lfd. Verwaltungstätig. an Gemeinden	-185.499,62	-530.596	-130.596	-225.404,10	305.191,87	-109.790
	72321000 Erstatt. wg. Adoptionsvermittlung	-17.736,57	-25.000	0	-17.708,01	7.291,99	0
	72340000 Erstatt. an IKK / Kreissozialamt	0,00	-1.000	0	0,00	1.000,00	0
13	- Zinsen und sonstige Finanzauszahlungen	0,00	0	0	0,00	0,00	0
14	- Transferauszahlungen	-7.080.972,01	-7.249.896	-48.396	-8.868.012,54	-1.618.116,45	-88.612
	73182700 Zuschuss EEA - Energiesparmaßnahmen	-2.500,00	0	0	0,00	0,00	0
	73310000 Leistungen an natürliche Personen außerhalb von Ei	-160,00	-5.000	0	-384,00	4.616,00	0
	73311000 Gutachterkosten	-4.951,00	-2.500	0	-6.505,87	-4.005,87	0
	73311100 Ambulante Erziehungshilfen	-718.417,73	-853.150	-3.150	-816.280,64	36.869,36	-7.179
	73311200 Vollzeitpflege (§ 33 SGB VIII)	-738.810,00	-840.000	0	-800.280,54	39.719,46	0
	73312000 Versch. Ausgaben besondere Zielgruppen	-81,20	0	0	-56,89	-56,89	0
	73321000 Heimerziehung/sonst. betreute Wohnformen	-2.328.532,25	-2.402.395	-2.395	-3.076.011,82	-673.617,22	-22.627
	73321100 Eingliederungshilfe (§35a SGB VIII)	-1.634.515,98	-1.500.000	0	-1.933.106,51	-433.106,51	-2.457
	73321110 Poollösung Schulbegleitung	-146.977,90	-232.316	-17.316	-212.637,29	19.678,29	-16.526
	73321120 Wohnprojekt	0,00	-10.000	0	-119,98	9.880,02	0
	73321200 Tagesgruppe gem. § 32 SGB VIII	-345.351,59	-290.000	0	-265.682,79	24.317,21	0
	73321300 Sonstige Jugendhilfeausgaben	-96.601,57	-59.682	-4.682	-216.924,46	-157.242,66	-4.769
	73321400 §41 Hilfe f. junge VJ stationär iVm.§§33,34,35,35a	-639.869,07	-680.000	0	-1.100.587,92	-420.587,92	-33.210
	73321430 § 33 SGB VIII Vollzeitpflege stat.	0,00	0	0	-28.886,50	-28.886,50	0
	73321500 Kosten der Inobhutnahme	-159.617,31	-164.344	-3.344	-160.213,91	4.130,20	-1.364
	73321600 Aufwand für unbegleitete minderjährige Flüchtlinge	-264.586,41	-202.010	-9.010	-241.833,42	-39.823,42	-480
	73381000 Netzwerk Teilhabe	0,00	-8.500	-8.500	-8.500,00	0,00	0
15	- Sonstige Auszahlungen	-32.372,63	-75.621	-19.651	-38.267,78	37.353,56	-12.438
	74122000 Kosten Fortbildung	-8.046,42	-21.104	-9.104	-9.429,69	11.673,89	-11.674
	74124000 Supervision	-3.342,68	-4.444	-444	-2.027,08	2.417,20	0



Ifd. Nr.	Teilfinanzrechnung Einzahlungs- und Auszahlungsarten	Ergebnis des Vorjahres	Fortgeschrie- bener Ansatz des Haus- haltsjahres 2021	davon Er- mächtigungs- übertra- gungen aus 2020	Ist-Ergebnis des Haus- haltsjahres 2021	Vergleich Ansatz / Ist (Sp 4 ./ Sp. 2)	Ermächti- gungsüber- tragungen ins Folgejahr 2022
		2020	2021	2020	2021		
		EUR	EUR	EUR	EUR	EUR	EUR
		1	2	3	4	5	6
	74290000 Sonstige Aufw. für die Inanspruchnahme von Diens	-4.558,40	-13.000	0	0,00	13.000,00	-476
	74292300 Evaluation WJH/HzE	-69,60	-8.500	0	-2.500,00	6.000,00	0
	74293300 Netzwerk "Frühe Hilfen"	-4.782,00	-8.680	-8.680	-9.280,00	-600,00	0
	74310000 Geschäftsauszahlungen	-9.184,57	-16.943	-1.423	-12.327,91	4.615,57	-288
	74310002 Auszahlungen für GWG	0,00	-450	0	-222,14	227,86	0
	74314000 Mitgliedschaften	-2.388,96	-2.450	0	-2.480,96	-30,96	0
	74992100 Ausb. Kleinbetrag/Aufwand	0,00	-50	0	0,00	50,00	0
<b>16</b>	<b>= Auszahlungen aus laufender Verwaltungstätigkeit</b>	<b>-8.523.433,96</b>	<b>-9.164.139</b>	<b>-198.643</b>	<b>-10.405.440,86</b>	<b>-1.241.301,46</b>	<b>-210.840</b>
<b>17</b>	<b>= Saldo aus laufender Verwaltungstätigkeit (= Zeilen 9 und 16)</b>	<b>-6.120.399,89</b>	<b>-7.790.139</b>	<b>-198.643</b>	<b>-7.548.222,25</b>	<b>241.917,15</b>	<b>-210.840</b>
10 1	+ Einzahlungen aus Zuwendungen für Investitionsmaßnahmen	0,00	0	0	0,00	0,00	0
10 2	+ Einzahlungen aus der Veräußerung von Sachanlagen	0,00	0	0	0,00	0,00	0
10 3	+ Einzahlungen aus der Veräußerung von Finanzanlagen	0,00	0	0	0,00	0,00	0
10 4	+ Einzahlungen aus Beiträgen u.ä. Entgelten	0,00	0	0	0,00	0,00	0
10 5	+ Sonstige Investitionseinzahlungen	0,00	0	0	0,00	0,00	0
<b>10 6</b>	<b>= Summe (investive Einzahlungen)</b>	<b>0,00</b>	<b>0</b>	<b>0</b>	<b>0,00</b>	<b>0,00</b>	<b>0</b>
10 7	- Auszahlungen für den Erwerb von Grundstücken und Gebäuden	0,00	0	0	0,00	0,00	0
10 8	- Auszahlungen für Baumaßnahmen	0,00	0	0	0,00	0,00	0
10 9	- Auszahlungen für den Erwerb von beweglichem Anlagevermögen	0,00	-1.000	0	0,00	1.000,00	0
	78310000 Ausz. für den Erwerb von Vermögensgegenst. >800 Eu	0,00	-1.000	0	0,00	1.000,00	0
11 0	- Auszahlungen für den Erwerb von Finanzanlagen	0,00	0	0	0,00	0,00	0
111	- Auszahlungen von aktivierbaren Zuwendungen	0,00	0	0	0,00	0,00	0
11 2	- Sonstige Investitionsauszahlungen	0,00	0	0	0,00	0,00	0
<b>11 3</b>	<b>= Summe (investive Auszahlungen)</b>	<b>0,00</b>	<b>-1.000</b>	<b>0</b>	<b>0,00</b>	<b>1.000,00</b>	<b>0</b>
<b>11 4</b>	<b>= Saldo der Investitionstätigkeit (Einzahlungen ./ Auszahlungen)</b>	<b>0,00</b>	<b>-1.000</b>	<b>0</b>	<b>0,00</b>	<b>1.000,00</b>	<b>0</b>

FB\_I Freizeit, Familie, Sicherheit  
 GB\_I/1 Jugend  
 601 Wirtschaftliche Jugendhilfe

Ifd. Nr.	Investitionsübersicht Einzahlungs- und Auszahlungsarten	Ergebnis des Vorjahres	Fortgeschriebener Ansatz des Haushaltsjahres 2021	davon Ermächtigungsübertragungen aus 2020	Ist-Ergebnis des Haushaltsjahres 2021	Vergleich Ansatz / Ist (Sp. 4 ./ Sp. 2)	Ermächtigungsübertragungen ins Folgejahr 2022
		2020 EUR	EUR	EUR	EUR	EUR	EUR
		1	2	3	4	5	6
<b>unterhalb Wertgrenze:</b>							
6	= <b>Summe (investive Einzahlungen)</b>	0,00	0	0	0,00	0,00	0
9	- Auszahlungen für den Erwerb von beweglichem Anlagevermögen	0,00	-1.000	0	0,00	1.000,00	0
	78310000 Ausz. VG >800 E	0,00	-1.000	0	0,00	1.000,00	0
13	= <b>Summe (investive Auszahlungen)</b>	0,00	-1.000	0	0,00	1.000,00	0
14	= <b>Saldo (Einzahlungen ./ Auszahlungen)</b>	0,00	-1.000	0	0,00	1.000,00	0



<b>Produktbereich</b>	<b>06 Kinder-, Jugend- und Familienhilfe</b>
<b>Produkt</b>	<b>06.2 Jugendsozialarbeit</b>
<b>Profit Center</b>	<b>602</b>
<b>PSP – Element</b>	<b>1.100.06.02</b>
<b>Fachausschuss</b>	<b>Jugendhilfeausschuss</b>
<b>Geschäftsbereich</b>	<b>Jugend</b>

Ziel-Nr.	Kennzahlen		
<b>3.3</b>	<b>Sozialräume (nicht Infrastruktur) bedürfnisgerecht gestalten, soziales Miteinander entwickeln insbesondere durch Stärkung des Generationenverständnisses, Inklusion</b>	<b>2021 (Plan)</b>	<b>2021 (Ist)</b>
	Bedarfsgerechte Veranstaltungen zur Beteiligung von Kindern und Jugendlichen in den städtischen Jugendfreizeiteinrichtungen	6	3
<b>3.3</b>	<b>Sozialräume (nicht Infrastruktur) bedürfnisgerecht gestalten, soziales Miteinander entwickeln insbesondere durch Stärkung des Generationenverständnisses, Inklusion</b>		
	Abbau von Teilhabebeeinträchtigungen auf Spiel-/Bolzplätzen und Skateanlagen*	2,79 €	2,37 €
<b>5.4</b>	<b>Ressourcenbewusste Durchführung der Verwaltungsaufgaben unter Berücksichtigung des Ansatzes sparsamer Mittelverwendung</b>		
	Beteiligung der Teilnehmer/-innen an den Kosten von Ferien- und Freizeitveranstaltungen der städt. Jugendfreizeiteinrichtungen in Höhe von 50% (Kostendeckungsquote bei Ferien- und Freizeitveranstaltungen in Prozent)	50 %	50 %

**Erläuterungen:**

3.3 zu 1. Veranstaltungen für Kinder und Jugendliche in städtischen Jugendfreizeiteinrichtungen

Bei dieser Kennzahl geht es um bedarfsgerechte Veranstaltungen zur Beteiligung von Kindern und Jugendlichen in den städtischen Jugendfreizeiteinrichtungen. Geplant waren 6 Veranstaltungen. Bedingt durch Corona waren die städtischen Einrichtungen im Berichtsjahr entweder geschlossen oder nur eingeschränkt geöffnet. Dadurch konnten nur 3 Veranstaltungen zur Beteiligung von Kindern und Jugendlichen stattfinden.

3.3 zu 2. Kosten je Einwohner (0-21 Jahre)

Die Plan-Kennzahl von 2,79€/Einwohner bis 21 Jahre konnte nicht ganz aber annähernd erreicht werden. Mit 2,37€/Einwohner bis 21 Jahre liegt sie im angestrebten Bereich. Mit den zur Verfügung gestellten Haushaltsmitteln konnten auf verschiedenen Spielplätzen die Zugänglichkeiten der Eingangsbereiche verbessert werden, Fallschutzbereiche an Spielgeräten überarbeitet werden, Stolperstellen beseitigt werden, sowie im investiven Bereich der inklusive Anteil für die neue Sand-/Wassermatschanlage des Spielplatzes "Mertensweg" finanziert werden.

FB\_I Freizeit, Familie, Sicherheit  
 GB\_I/1 Jugend  
 602 Jugendsozialarbeit

lfd. Nr.	Teilergebnisrechnung Ertrags- und Aufwandsarten	Ergebnis des Vorjahr	Fortgeschriebener Ansatz des Haushaltsjahres 2021	davon Ermächtigungsübertragungen aus 2020	Ist-Ergebnis des Haushaltsjahres 2021	Vergleich Ansatz / Ist (Sp. 4 J. Sp. 2)	Ermächtigungsübertragungen ins Folgejahr 2022
		2020 EUR	EUR	EUR	EUR	EUR	EUR
		1	2	3	4	5	6
1	Steuern und ähnliche Abgaben	0,00	0,00	0	0,00	0,00	0
2	+ Zuwendungen und allgemeine Umlagen	88.387,09	86.449,27	0	164.373,71	77.924,44	0
	41410000 Zuw.u.Zusch.für lfd.Zwecke vom Land	73.318,00	73.318,00	0	141.211,39	67.893,39	0
	41411100 Zuschuss "Jugend in Arbeit"	0,00	0,00	0	0,00	0,00	0
	41480000 Spenden- und Sponsorenerträge	0,00	0,00	0	0,00	0,00	0
	41611000 Aufl.SoPo für Zuwendungen	13.269,08	11.039,78	0	21.393,05	10.353,27	0
	41611001 Erträge aus SoPO-Auflösung aus Zuweisung	0,00	322,22	0	0,00	-322,22	0
	41617000 Erträge aus der SoPO-Auflösung Zuschüsse	84,79	54,07	0	54,07	0,00	0
	41618000 Erträge aus der SoPO-Auflösung Zuschüsse	129,09	129,08	0	129,08	0,00	0
	41619000 Sopo Zuwendungen Altsystem	1.586,13	1.586,12	0	1.586,12	0,00	0
3	+ Sonstige Transfererträge	0,00	0,00	0	0,00	0,00	0
4	+ Öffentlich-rechtliche Leistungsentgelte	0,00	10.000,00	0	0,00	-10.000,00	0
	43212200 Einnahme aus Veranstaltungen	0,00	10.000,00	0	0,00	-10.000,00	0
5	+ Privatrechtliche Leistungsentgelte	1.795,34	0,00	0	3.844,15	3.844,15	0
	44210000 Erträge aus Verkauf	0,00	0,00	0	2.815,00	2.815,00	0
	44612500 Erstattung Überzahlung	1.110,97	0,00	0	0,00	0,00	0
	44612800 Erstattung Fortbildungskosten Pflegeeltern	0,00	0,00	0	0,00	0,00	0
	44613000 Ersatz Schadensfälle/Regress	684,37	0,00	0	1.029,15	1.029,15	0
6	+ Kostenerstattungen und Kostenumlagen	0,00	0,00	0	0,00	0,00	0
	44841000 Erstatt. Aufwendungsausgleichsgesetz	0,00	0,00	0	0,00	0,00	0
	44880000 Erträge aus Kostenerstattungen etc. übr	0,00	0,00	0	0,00	0,00	0
7	+ Sonstige ordentliche Erträge	2.730,20	692,01	0	1.132,01	440,00	0
	45710000 Erträge sonstige SoPo-Auflösung	2.730,20	692,01	0	692,01	0,00	0
	45828000 Erträge aus der Auflösung Instandhaltung	0,00	0,00	0	0,00	0,00	0
	45829000 Erträge aus der Auflösung anderer Rückst	0,00	0,00	0	0,00	0,00	0

lfd. Nr.	Teilergebnisrechnung Ertrags- und Aufwandsarten	Ergebnis des Vorjahr	Fortgeschriebener Ansatz des Haushaltsjahres 2021	davon Ermächtigungsübertragungen aus 2020	Ist-Ergebnis des Haushaltsjahres 2021	Vergleich Ansatz / Ist (Sp. 4 / Sp. 2)	Ermächtigungsübertragungen ins Folgejahr 2022
		2020	2021	2020	2021	EUR	EUR
		EUR	EUR	EUR	EUR	EUR	EUR
		1	2	3	4	5	6
	45919000 Erträge aus Überzahlung	0,00	0,00	0	440,00	440,00	0
8	+ Aktivierte Eigenleistungen	0,00	0,00	0	0,00	0,00	0
9	+/- Bestandsveränderungen	0,00	0,00	0	0,00	0,00	0
<b>10</b>	<b>= Ordentliche Erträge</b>	<b>92.912,63</b>	<b>97.141,28</b>	<b>0</b>	<b>169.349,87</b>	<b>72.208,59</b>	<b>0</b>
11	- Personalaufwendungen	-876.246,62	-863.517,00	0	-860.552,77	2.964,23	0
	50110000 Bezüge Beamte	-25.815,07	-26.431,00	0	-26.425,30	5,70	0
	50120000 Vergütungen tariflich Beschäftigte	-666.405,67	-651.330,00	0	-652.061,87	-731,87	0
	50220000 Beiträge Versorgungskassen tariflich Bes	-52.027,74	-52.521,00	0	-49.408,90	3.112,10	0
	50320000 Beiträge gesetzl.Sozialvers.tariflich Be	-131.998,14	-133.235,00	0	-132.656,70	578,30	0
12	- Versorgungsaufwendungen	0,00	0,00	0	0,00	0,00	0
13	- Aufwendungen für Sach- und Dienstleistungen	-726.118,27	-894.776,00	0	-871.983,10	22.792,90	-2.000
	52111000 Bauunterhaltung Dach+Fach	0,00	0,00	0	0,00	0,00	0
	52111100 Unterhaltung Grundstück/Gebäude	0,00	0,00	0	0,00	0,00	0
	52113000 Bauunterhaltung Objektbetreuung OWB	0,00	0,00	0	0,00	0,00	0
	52114000 Unterhaltung Außenanlagen	0,00	0,00	0	0,00	0,00	0
	52151000 Sonstige Instandhaltung Hochbau	0,00	-10.000,00	0	0,00	10.000,00	0
	52151100 Objektbetreuung sonst. Instandhaltung Ho	0,00	-3.000,00	0	0,00	3.000,00	0
	52210000 Unterhaltung des sonstigen unbeweglichen	0,00	0,00	0	0,00	0,00	0
	52310000 Erstatt. Unterhaltsvorschüsse	0,00	0,00	0	0,00	0,00	0
	52320000 Aufwandserst. lfd. Verwaltungstätig. Gem	0,00	-5.000,00	0	0,00	5.000,00	0
	52410000 Bewirtschaftung Gebäude	-15.149,72	-15.500,00	0	-13.905,25	1.594,75	0
	52412000 Aufwand für Wasserversorgung	0,00	-750,00	0	-335,28	414,72	0
	52418100 Betriebskosten JFH Wekeln	-148.423,95	-154.000,00	0	-165.363,85	-11.363,85	0
	52419100 Bauunterhaltung Dach + Fach	-12.557,91	-25.510,00	0	-15.085,07	10.424,93	0
	52419110 Bauunterhaltung Dach + Fach KRUMM	0,00	0,00	0	0,00	0,00	0
	52419300 Bauunterhaltung Objektbetreuung OWB	-3.767,37	-7.503,00	0	-4.525,52	2.977,48	0
	52419310 Bauunterhaltung Objektbetreuung KRUMM	0,00	0,00	0	0,00	0,00	0
	52420000 Unterhaltung und Bewirtschaftung Infrast	-510.536,12	-596.400,00	0	-556.686,93	39.713,07	0

lfd. Nr.	Teilergebnisrechnung Ertrags- und Aufwandsarten	Ergebnis des Vorjahr	Fortgeschriebener Ansatz des Haushaltsjahres 2021	davon Ermächtigungsübertragungen aus 2020	Ist-Ergebnis des Haushaltsjahres 2021	Vergleich Ansatz / Ist (Sp. 4 / Sp. 2)	Ermächtigungsübertragungen ins Folgejahr 2022
		2020	2021	2020	2021		2022
		EUR	EUR	EUR	EUR	EUR	EUR
		1	2	3	4	5	6
	52429000 Unterhaltung/ Erg. Spielräume HK Inklusi	-10.221,24	-8.800,00	0	-4.727,00	4.073,00	0
	52510000 Haltung von Fahrzeugen	-2.860,63	-10.500,00	0	-3.183,30	7.316,70	0
	52551000 Unterhaltung Geräte / Inventar	0,00	-360,00	0	0,00	360,00	0
	52810000 Sonstige Sachleistungen	-12.825,86	-25.200,00	0	-88.865,21	-63.665,21	0
	52810002 Sonst. Sachleistungen Schule im Mühlenfe	-83,29	0,00	0	-485,06	-485,06	0
	52811100 Kosten der Beköstigung	0,00	0,00	0	0,00	0,00	0
	52811300 Veranstaltungskosten (Sachkosten)	0,00	-2.000,00	0	0,00	2.000,00	-2.000
	52811400 Spiel- und Beschäftigungsmaterial	-81,76	-505,00	0	0,00	505,00	0
	52813100 Betrieb mobile Skateanlage	0,00	-2.500,00	0	0,00	2.500,00	0
	52814000 Weiterleitung Zuweisung Schule	0,00	0,00	0	0,00	0,00	0
	52814400 Ferien-/Freizeitveranstaltungen JFH	-4.675,00	-12.500,00	0	-10.650,40	1.849,60	0
	52910000 Aufwendungen für sonstige Dienstleistung	0,00	-500,00	0	0,00	500,00	0
	52913000 Dienstleistungen GBW Unterhaltung Grünfl	-4.585,62	-5.830,00	0	-6.453,64	-623,64	0
	52915000 Allgemeine Dienstleistungen GBW	0,00	-2.060,00	0	-1.179,54	880,46	0
	52917000 GEMA - Gebühren	0,00	-1.070,00	0	-180,00	890,00	0
	52918000 GEZ - Gebühren	-349,80	-288,00	0	-357,05	-69,05	0
	52919050 politisches Jugendgremium	0,00	-5.000,00	0	0,00	5.000,00	0
14	- Bilanzielle Abschreibungen	-126.315,42	-130.706,82	0	-127.138,02	3.568,80	0
	57112000 Abschreibungen auf unbebaute Grundstücke	-12.479,22	-14.877,26	0	-19.138,41	-4.261,15	0
	57113000 Abschreibungen auf Gebäude	-34.058,38	-40.308,40	0	-34.058,40	6.250,00	0
	57116000 Abschreibungen auf Fahrzeuge	-2.143,90	-4.000,78	0	-4.000,78	0,00	0
	57117000 Abschreibungen auf Betriebs- und Geschäft	-77.633,92	-71.520,38	0	-69.940,43	1.579,95	0
	57118000 Abschreibungen auf geringwertige Wirtsch	0,00	0,00	0	0,00	0,00	0
15	- Transferaufwendungen	-234.997,52	-285.450,00	0	-292.130,44	-6.680,44	0
	53100000 Zuweis. und Zuschüsse für laufende Zweck	0,00	0,00	0	0,00	0,00	0
	53180000 Zuweis. und Zuschüsse für laufende Zweck	0,00	-800,00	0	0,00	800,00	0
	53181030 Zuschuss katholisches Forum Kreis Vierse	-5.000,00	-5.000,00	0	-5.000,00	0,00	0
	53181500 Zuschuss Erholungsmaßnahmen	-820,10	-29.400,00	0	-2.234,70	27.165,30	0
	53182400 Zuschuss Vereine und Verbände	-651,10	-1.500,00	0	-42,60	1.457,40	0

lfd. Nr.	Teilergebnisrechnung Ertrags- und Aufwandsarten	Ergebnis des Vorjahr	Fortgeschriebener Ansatz des Haushaltsjahres 2021	davon Ermächtigungsübertragungen aus 2020	Ist-Ergebnis des Haushaltsjahres 2021	Vergleich Ansatz / Ist (Sp. 4 J. Sp. 2)	Ermächtigungsübertragungen ins Folgejahr 2022
		2020	2021	2020	2021		2022
		EUR	EUR	EUR	EUR	EUR	EUR
		1	2	3	4	5	6
	53183300 Zuschüsse internationale Jugendbegegnung	0,00	-1.500,00	0	0,00	1.500,00	0
	53184300 Zuschuss Jugendpflegematerial	-1.470,67	-2.400,00	0	-107,08	2.292,92	0
	53185200 Betriebskostenzuschüsse JFH	-212.699,57	-219.000,00	0	-260.745,14	-41.745,14	0
	53186100 Zuschüsse Familienerholungsmaßnahmen	0,00	-3.050,00	0	0,00	3.050,00	0
	53187000 Zuschuss "Mutti/Vati hat frei"	0,00	-1.000,00	0	0,00	1.000,00	0
	53188000 Zuschuss Deleg. Aufgaben SGB III	0,00	-1.500,00	0	0,00	1.500,00	0
	53188888 Zuschüsse § 9.1. Förderrichtlinien	-2.933,00	0,00	0	-3.286,40	-3.286,40	0
	53189000 Zuschuss Kinderschutzbund e.V.	-1.500,00	-1.500,00	0	-1.500,00	0,00	0
	53189200 Zuschuss Kinderschutzbund Willich	0,00	-6.000,00	0	0,00	6.000,00	0
	53312000 Versch. Ausgaben besondere Zielgruppen	-2.014,58	-2.000,00	0	-8.150,72	-6.150,72	0
	53312100 Jugendpflegerische Maßnahmen	-7.908,50	-10.800,00	0	-11.063,80	-263,80	0
	53321110 Poollösung Schulbegleitung	0,00	0,00	0	0,00	0,00	0
16	- Sonstige ordentliche Aufwendungen	-24.309,72	-38.429,00	0	-40.592,64	-2.163,64	0
	54122000 Kosten Fortbildung	-1.239,00	-1.287,00	0	-902,20	384,80	0
	54220000 Mieten und Pachten	-129,00	-609,00	0	-2.985,00	-2.376,00	0
	54221600 Mieten Kinderschutzbund	-16.500,00	-24.000,00	0	-24.000,00	0,00	0
	54290000 Sonstige Aufw. f. die Inanspruchn. v.Rec	0,00	-1.650,00	0	-525,00	1.125,00	0
	54292300 Evaluation WJH/HzE	0,00	0,00	0	0,00	0,00	0
	54310000 Geschäftsaufwendungen	-2.230,90	-2.813,00	0	-1.194,73	1.618,27	0
	54310002 Aufwendungen für GWG	-3.159,58	-6.820,00	0	-9.862,46	-3.042,46	0
	54312600 Prüfaufwand elektrische Geräte	0,00	0,00	0	0,00	0,00	0
	54410000 Steuern, Versicherungen, Schadenfälle	0,00	0,00	0	0,00	0,00	0
	54451000 Betriebliche Steueraufwendungen	-1.051,24	-1.250,00	0	-1.123,25	126,75	0
	54710000 Wertveränderungen bei Sachanlagen	0,00	0,00	0	-862,01	-862,01	0
	54770000 Wertveränd. Sachanlagen Verr. m.allg. Rü	0,00	0,00	0	862,01	862,01	0
	54850000 Ausb. Kleinbetrag/Aufwand	0,00	0,00	0	0,00	0,00	0
	54992100 Ausb. Kleinbetrag/Aufwand	0,00	0,00	0	0,00	0,00	0
17	= <b>Ordentliche Aufwendungen</b>	<b>-1.987.987,55</b>	<b>-2.212.878,82</b>	<b>0</b>	<b>-2.192.396,97</b>	<b>20.481,85</b>	<b>-2.000</b>
18	= <b>Ordentliches Ergebnis (= Zeilen 10 und 17)</b>	<b>-1.895.074,92</b>	<b>-2.115.737,54</b>	<b>0</b>	<b>-2.023.047,10</b>	<b>92.690,44</b>	<b>-2.000</b>
19	+ Finanzerträge	0,00	0,00	0	0,00	0,00	0

Ifd. Nr.		Teilergebnisrechnung Ertrags- und Aufwandsarten	Ergebnis des Vorjahr	Fortgeschriebener Ansatz des Haushaltsjahres 2021	davon Ermächtigungsübertragungen aus 2020	Ist-Ergebnis des Haushaltsjahres 2021	Vergleich Ansatz / Ist (Sp. 4 J. Sp. 2)	Ermächtigungsübertragungen ins Folgejahr 2022
			2020	2021	2020	2021		
			EUR	EUR	EUR	EUR	EUR	EUR
			1	2	3	4	5	6
20	-	Zinsen und sonstige Finanzaufwendungen	0,00	0,00	0	0,00	0,00	0
21	=	<b>Finanzergebnis (= Zeilen 19 und 20)</b>	<b>0,00</b>	<b>0,00</b>	<b>0</b>	<b>0,00</b>	<b>0,00</b>	<b>0</b>
22	=	<b>Ergebnis der laufenden Verwaltungstätigkeit (= Zeilen 18 und 21)</b>	<b>-1.895.074,92</b>	<b>-2.115.737,54</b>	<b>0</b>	<b>-2.023.047,10</b>	<b>92.690,44</b>	<b>-2.000</b>
23	+	Außerordentliche Erträge	0,00	0,00	0	0,00	0,00	0
24	-	Außerordentliche Aufwendungen	0,00	0,00	0	0,00	0,00	0
25	=	<b>Außerordentliches Ergebnis (= Zeilen 23 und 24)</b>	<b>0,00</b>	<b>0,00</b>	<b>0</b>	<b>0,00</b>	<b>0,00</b>	<b>0</b>
26	=	<b>Ergebnis - vor Berücksichtigung der internen Leistungsbeziehungen - (= Zeilen 22 und 25)</b>	<b>-1.895.074,92</b>	<b>-2.115.737,54</b>	<b>0</b>	<b>-2.023.047,10</b>	<b>92.690,44</b>	<b>-2.000</b>
27	+	Erträge aus internen Leistungsbeziehungen	0,00	0,00	0	0,00	0,00	0
28	-	Aufwendungen aus internen Leistungsbeziehungen	-135.358,00	-106.008,00	0	-105.431,15	576,85	0
29	=	<b>Teilergebnis</b>	<b>-2.030.432,92</b>	<b>-2.221.745,54</b>	<b>0</b>	<b>-2.128.478,25</b>	<b>93.267,29</b>	<b>-2.000</b>
30	-	Globaler Minderaufwand	0,00	30.260,00	0	0,00	-30.260,00	0
31	=	<b>Teilergebnis nach Abzug globaler Minderaufwand (=Zeilen 29 u. 30)</b>	<b>-2.030.432,92</b>	<b>-2.191.485,54</b>	<b>0</b>	<b>-2.128.478,25</b>	<b>63.007,29</b>	<b>-2.000</b>



FB\_I Freizeit, Familie, Sicherheit  
 GB\_I/1 Jugend  
 602 Jugendsozialarbeit

lfd. Nr.	Teilfinanzrechnung Einzahlungs- und Auszahlungsarten	Ergebnis des Vorjahres	Fortgeschrie- bener Ansatz des Haus- haltsjahres 2021	davon Er- mächtigungs- übertra- gungen aus 2020	Ist-Ergebnis des Haus- haltsjahres 2021	Vergleich Ansatz / Ist (Sp 4 ./ Sp. 2)	Ermächti- gungsüber- tragungen ins Folgejahr 2022
		2020	2021	2020	2021		
		EUR	EUR	EUR	EUR	EUR	EUR
		1	2	3	4	5	6
1	Steuern und ähnliche Abgaben	0,00	0	0	0,00	0,00	0
2	+ Zuwendungen und allgemeine Umlagen	73.318,00	73.318	0	141.211,39	67.893,39	0
	61410000 Zuw.u.Zusch.für lfd.Zwecke vom Land	73.318,00	73.318	0	141.211,39	67.893,39	0
3	+ Sonstige Transfereinzahlungen	0,00	0	0	0,00	0,00	0
4	+ Öffentlich-rechtliche Leistungsentgelte	0,00	10.000	0	0,00	-10.000,00	0
	63212200 Einnahmen aus Veranstaltungen	0,00	10.000	0	0,00	-10.000,00	0
5	+ Privatrechtliche Leistungsentgelte	1.795,34	0	0	2.815,00	2.815,00	0
	64210000 Erträge aus Verkauf	0,00	0	0	2.815,00	2.815,00	0
	64612500 Erstattung Überzahlung	1.110,97	0	0	0,00	0,00	0
	64613000 Ersatz Schadensfälle/Regression	684,37	0	0	0,00	0,00	0
6	+ Kostenerstattungen und Kostenumlagen	440,00	0	0	0,00	0,00	0
	64826000 Erstattung Fortbildungskosten	440,00	0	0	0,00	0,00	0
7	+ Sonstige Einzahlungen	0,00	0	0	440,00	440,00	0
	65919000 Erträge aus Überzahlung	0,00	0	0	440,00	440,00	0
8	+ Zinsen und sonstige Finanzeinzahlungen	0,00	0	0	0,00	0,00	0
<b>9</b>	<b>= Einzahlungen aus laufender Verwaltungstätigkeit</b>	<b>75.553,34</b>	<b>83.318</b>	<b>0</b>	<b>144.466,39</b>	<b>61.148,39</b>	<b>0</b>
10	- Personalauszahlungen	-875.852,73	-863.517	0	-861.955,27	1.561,73	0
	70110000 Bezüge Beamte	-25.045,27	-26.431	0	-26.425,30	5,70	0
	70120000 Vergütungen tariflich Beschäftigte	-666.781,58	-651.330	0	-653.464,37	-2.134,37	0
	70220000 Beiträge Versorgungskassen tariflich Beschäftigte	-52.027,74	-52.521	0	-49.408,90	3.112,10	0
	70320000 Beiträge gesetzl.Sozialvers.tariflich Beschäftigte	-131.998,14	-133.235	0	-132.656,70	578,30	0
11	- Versorgungsauszahlungen	0,00	0	0	0,00	0,00	0
12	- Auszahlungen für Sach- und Dienstleistungen	-719.969,97	-954.935	-60.159	-777.119,64	177.814,94	-156.824
	72151000 Sonstige Instandhaltung Hochbau	0,00	-10.000	0	0,00	10.000,00	0
	72151100 Objektbetreuung sonst. Instandhaltung Hochbau	0,00	-3.000	0	0,00	3.000,00	0

lfd. Nr.	Teilfinanzrechnung Einzahlungs- und Auszahlungsarten	Ergebnis des Vorjahres	Fortgeschriebener Ansatz des Haushaltsjahres 2021	davon Ermächtigungsübertragungen aus 2020	Ist-Ergebnis des Haushaltsjahres 2021	Vergleich Ansatz / Ist (Sp 4 ./ Sp. 2)	Ermächtigungsübertragungen ins Folgejahr 2022
		2020	2021	2020	2021	EUR	EUR
		EUR	EUR	EUR	EUR	EUR	EUR
		1	2	3	4	5	6
	72320000 Aufwandserst. lfd. Verwaltungstätig. an Gemeinden	0,00	-5.000	0	0,00	5.000,00	0
	72410000 Aufwendungen Energie	-15.473,72	-15.500	0	-13.905,25	1.594,75	0
	72412000 Aufwand für Wasserversorgung	-199,49	-750	0	-274,91	475,09	-60
	72418100 Betriebskosten JFH Wekeln	-148.423,95	-154.000	0	-165.363,85	-11.363,85	0
	72419100 Bauunterhaltung Dach + Fach	-12.557,91	-25.510	0	-15.085,07	10.424,93	0
	72419300 Bauunterhaltung Objektbetreuung OWB	-3.767,37	-7.503	0	-4.525,52	2.977,48	0
	72420000 Unterhaltung u. Bewirtschaftung Infrastrukturverm.	-510.400,94	-648.721	-52.321	-456.116,51	192.604,16	-152.694
	72429000 Unterhaltung und Ergänzung Spielräume	-2.438,29	-16.583	-7.783	-10.705,52	5.877,43	-1.804
	72510000 Haltung von Fahrzeugen	-2.860,63	-10.500	0	-3.183,30	7.316,70	0
	72551000 Unterhaltung Geräte / Inventar	0,00	-360	0	0,00	360,00	0
	72810000 Sonstige Sachleistungen	-14.072,20	-25.255	-55	-88.654,02	-63.399,06	-266
	72810002 Sonst. Sachleistungen Schule im Mühlenfeld	-83,29	0	0	-485,06	-485,06	0
	72811300 Veranstaltungskosten(Sachk.)	0,00	-2.000	0	0,00	2.000,00	-2.000
	72811400 Spiel- und Beschäftigungsmaterial	-81,76	-505	0	0,00	505,00	0
	72813100 Betrieb mobile Skateanlage	0,00	-2.500	0	0,00	2.500,00	0
	72814400 Ferien-/Freizeitveranstaltungen JFH	-4.675,00	-12.500	0	-10.650,40	1.849,60	0
	72910000 Aufwendungen für sonstige Dienstleistungen	0,00	-500	0	0,00	500,00	0
	72913000 Dienstleistungen GBW Unterhaltung Grünflächen	-4.585,62	-5.830	0	-6.453,64	-623,64	0
	72915000 Allgemeine Dienstleistungen GBW	0,00	-2.060	0	-1.179,54	880,46	0
	72917000 GEMA - Gebühren	0,00	-1.070	0	-180,00	890,00	0
	72918000 GEZ - Gebühren	-349,80	-288	0	-357,05	-69,05	0
	72919050 politisches Jugendgremium	0,00	-5.000	0	0,00	5.000,00	0
13	- Zinsen und sonstige Finanzauszahlungen	0,00	0	0	0,00	0,00	0
14	- Transferauszahlungen	-213.238,39	-285.455	-5	-307.225,31	-21.770,81	-7.559
	73180000 Zuweis. und Zuschüsse für laufende Zwecke an über	0,00	-800	0	0,00	800,00	0
	73181030 Zuschuss katholisches Forum Kreis Viersen	-5.000,00	-5.000	0	-5.000,00	0,00	0
	73181500 Zuschuss Erholungsmaßnahmen	-528,90	-29.400	0	-2.234,70	27.165,30	0
	73182400 Zuschuss Vereine und Verbände	-651,10	-1.500	0	-42,60	1.457,40	0

lfd. Nr.	Teilfinanzrechnung Einzahlungs- und Auszahlungsarten	Ergebnis des Vorjahres	Fortgeschriebener Ansatz des Haushaltsjahres 2021	davon Ermächtigungsübertragungen aus 2020	Ist-Ergebnis des Haushaltsjahres 2021	Vergleich Ansatz / Ist (Sp 4 ./. Sp. 2)	Ermächtigungsübertragungen ins Folgejahr 2022
		2020	2021	2020	2021		
		EUR	EUR	EUR	EUR	EUR	EUR
		1	2	3	4	5	6
	73183300 Zuschüsse internationale Jugendbegegnungen	0,00	-1.500	0	0,00	1.500,00	0
	73184300 Zuschuss Jugendpflegematerial	-1.470,67	-2.400	0	-107,08	2.292,92	0
	73185200 Betriebskostenzuschüsse JFH	-212.699,57	-219.000	0	-260.745,14	-41.745,14	0
	73186100 Zuschüsse Familienerholungsmaßnahmen	0,00	-3.050	0	0,00	3.050,00	0
	73187000 Zuschuss "Mutti/Vati hat frei"	0,00	-1.000	0	0,00	1.000,00	0
	73188000 Zuschuss Deleg. Aufgaben SGB III	0,00	-1.500	0	0,00	1.500,00	0
	73188888 Zuschüsse § 9.1 Förderrichtlinien	-3.478,00	0	0	-3.251,40	-3.251,40	-35
	73189000 Zuschuss Kinderschutzbund Kempen	-1.500,00	-1.500	0	-1.500,00	0,00	0
	73189200 Zuschuss Kinderschutzbund Willich	0,00	-6.000	0	0,00	6.000,00	0
	73312000 Versch. Ausgaben besondere Zielgruppen	-2.295,83	-2.000	0	-1.826,41	173,59	-6.324
	73312100 Jugendpflegerische Maßnahmen	-8.264,00	-10.805	-5	-9.868,30	936,20	-1.200
	73321110 Poollösung Schulbegleitung	22.649,68	0	0	-22.649,68	-22.649,68	0
15	- Sonstige Auszahlungen	-24.444,02	-38.678	-249	-39.791,17	-1.113,57	-1.050
	74122000 Kosten Fortbildung	-1.438,60	-1.287	0	-902,20	384,80	0
	74220000 Mieten und Pachten	-129,00	-609	0	-2.985,00	-2.376,00	0
	74221600 Mieten Kinderschutzbund	-16.500,00	-24.000	0	-24.000,00	0,00	0
	74290000 Sonstige Aufw. für die Inanspruchnahme von Diens	0,00	-1.650	0	-525,00	1.125,00	0
	74310000 Geschäftsauszahlungen	-2.165,60	-3.062	-249	-1.363,23	1.698,37	-80
	74310002 Auszahlungen für GWG	-3.159,58	-6.820	0	-8.892,49	-2.072,49	-970
	74451000 Betriebliche Steueraufwendungen	-1.051,24	-1.250	0	-1.123,25	126,75	0
16	= <b>Auszahlungen aus laufender Verwaltungstätigkeit</b>	<b>-1.833.505,11</b>	<b>-2.142.584</b>	<b>-60.412</b>	<b>-1.986.091,39</b>	<b>156.492,29</b>	<b>-165.434</b>
17	= <b>Saldo aus laufender Verwaltungstätigkeit (= Zeilen 9 und 16)</b>	<b>-1.757.951,77</b>	<b>-2.059.266</b>	<b>-60.412</b>	<b>-1.841.625,00</b>	<b>217.640,68</b>	<b>-165.434</b>
10 1	+ Einzahlungen aus Zuwendungen für Investitionsmaßnahmen	0,00	58.000	0	0,00	-58.000,00	0
	68110000 Investitionszuweisungen vom Land	0,00	58.000	0	0,00	-58.000,00	0
10 2	+ Einzahlungen aus der Veräußerung von Sachanlagen	0,00	0	0	0,00	0,00	0
10 3	+ Einzahlungen aus der Veräußerung von Finanzanlagen	0,00	0	0	0,00	0,00	0
10 4	+ Einzahlungen aus Beiträgen u.ä. Entgelten	0,00	0	0	0,00	0,00	0

Ifd. Nr.		Teilfinanzrechnung Einzahlungs- und Auszahlungsarten	Ergebnis des Vorjahres	Fortgeschrie- bener Ansatz des Haus- haltsjahres 2021	davon Er- mächtigungs- übertra- gungen aus 2020	Ist-Ergebnis des Haus- haltsjahres 2021	Vergleich Ansatz / Ist (Sp 4 ./ Sp. 2)	Ermächti- gungsüber- tragungen ins Folgejahr 2022
			2020	EUR	EUR	EUR	EUR	EUR
			1	2	3	4	5	6
10 5	+	Sonstige Investitionseinzahlungen	0,00	0	0	0,00	0,00	0
<b>10 6</b>	<b>=</b>	<b>Summe (investive Einzahlungen)</b>	<b>0,00</b>	<b>58.000</b>	<b>0</b>	<b>0,00</b>	<b>-58.000,00</b>	<b>0</b>
10 7	-	Auszahlungen für den Erwerb von Grundstücken und Gebäuden	0,00	0	0	0,00	0,00	0
10 8	-	Auszahlungen für Baumaßnahmen	-67.354,50	-481.922	-262.322	-273.260,65	208.661,45	-208.661
		78510000 Auszahlungen für Hochbaumaßnahmen	-67.354,50	-412.322	-262.322	-273.260,65	139.061,45	-139.061
		78530000 Auszahlungen für sonstige Baumaßnahmen	0,00	-69.600	0	0,00	69.600,00	-69.600
10 9	-	Auszahlungen für den Erwerb von beweglichem Anlagevermögen	-49.287,76	-71.011	-49.011	-69.407,18	1.603,45	0
		78310000 Ausz. für den Erwerb von Vermögensgegenst. >800 Eu	-49.287,76	-71.011	-49.011	-69.407,18	1.603,45	0
11 0	-	Auszahlungen für den Erwerb von Finanzanlagen	0,00	0	0	0,00	0,00	0
111	-	Auszahlungen von aktivierbaren Zuwendungen	0,00	0	0	0,00	0,00	0
11 2	-	Sonstige Investitionsauszahlungen	0,00	0	0	0,00	0,00	0
<b>11 3</b>	<b>=</b>	<b>Summe (investive Auszahlungen)</b>	<b>-116.642,26</b>	<b>-552.933</b>	<b>-311.333</b>	<b>-342.667,83</b>	<b>210.264,90</b>	<b>-208.661</b>
<b>11 4</b>	<b>=</b>	<b>Saldo der Investitionstätigkeit (Einzahlungen ./ Auszahlungen)</b>	<b>-116.642,26</b>	<b>-494.933</b>	<b>-311.333</b>	<b>-342.667,83</b>	<b>152.264,90</b>	<b>-208.661</b>

FB\_I Freizeit, Familie, Sicherheit  
 GB\_I/1 Jugend  
 602 Jugendsozialarbeit

lfd. Nr.		Investitionsübersicht Einzahlungs- und Auszahlungsarten	Ergebnis des Vorjahres	Fortgeschriebener Ansatz des Haushaltsjahres 2021	davon Ermächtigungsübertragungen aus 2020	Ist-Ergebnis des Haushaltsjahres 2021	Vergleich Ansatz / Ist (Sp. 4 ./. Sp. 2)	Ermächtigungsübertragungen ins Folgejahr 2022
			2020	EUR	EUR	EUR	EUR	EUR
			1	2	3	4	5	6
<b>unterhalb Wertgrenze:</b>								
1	+	Einzahlungen aus Zuwendungen für Investitionsmaßnahmen	0,00	58.000	0	0,00	-58.000,00	0
		68110000 Invest.-Zuw.Land	0,00	58.000	0	0,00	-58.000,00	0
<b>6</b>	<b>=</b>	<b>Summe (investive Einzahlungen)</b>	<b>0,00</b>	<b>58.000</b>	<b>0</b>	<b>0,00</b>	<b>-58.000,00</b>	<b>0</b>
8	-	Auszahlungen für Baumaßnahmen	-67.354,50	-481.922	-262.322	-273.260,65	208.661,45	-208.661
		78510000 Ausz Hochbau	-67.354,50	-412.322	-262.322	-273.260,65	139.061,45	-139.061
		78530000 Ausz. Son.Baumaß.	0,00	-69.600	0	0,00	69.600,00	-69.600
9	-	Auszahlungen für den Erwerb von beweglichem Anlagevermögen	-49.287,76	-71.011	-49.011	-69.407,18	1.603,45	0
		78310000 Ausz. VG >800 E	-49.287,76	-71.011	-49.011	-69.407,18	1.603,45	0
<b>13</b>	<b>=</b>	<b>Summe (investive Auszahlungen)</b>	<b>-116.642,26</b>	<b>-552.933</b>	<b>-311.333</b>	<b>-342.667,83</b>	<b>210.264,90</b>	<b>-208.661</b>
<b>14</b>	<b>=</b>	<b>Saldo (Einzahlungen ./. Auszahlungen)</b>	<b>-116.642,26</b>	<b>-494.933</b>	<b>-311.333</b>	<b>-342.667,83</b>	<b>152.264,90</b>	<b>-208.661</b>





<b>Produktbereich</b>	<b>06 Kinder- Jugend- und Familienhilfe</b>
<b>Produkt</b>	<b>06.3 Tagesbetreuung für Kinder</b>
<b>Profit Center</b>	<b>603</b>
<b>PSP – Element</b>	<b>1.100.06.03</b>
<b>Fachausschuss</b>	<b>Jugendhilfeausschuss</b>
<b>Geschäftsbereich</b>	<b>Jugend</b>

Ziel-Nr.	Kennzahlen	2021	
		(Plan)	(Ist)
<b>3.1</b>	<b>Vorhalten eines inklusiven zielgruppenorientierten Betreuungs- und Bildungsangebotes</b>		
	Aufnahme von Kindern aus Flüchtlingsfamilien in Betreuungs- und Bildungsangeboten (80 % der Kinder Ü3 zum Jahresende)	18	18

**Erläuterungen:****Zu 3.1:**

Basis 2020 = 22 Kinder (Kd.)

**FB\_I** Freizeit, Familie, Sicherheit  
**GB\_I/1** Jugend  
**603** Tagesbetreuung für Kinder

lfd. Nr.	Teilergebnisrechnung Ertrags- und Aufwandsarten	Ergebnis des Vorjahr	Fortgeschriebener Ansatz des Haushaltsjahres 2021	davon Ermächtigungsübertragungen aus 2020	Ist-Ergebnis des Haushaltsjahres 2021	Vergleich Ansatz / Ist (Sp. 4 J. Sp. 2)	Ermächtigungsübertragungen ins Folgejahr 2022
		2020 EUR	EUR	EUR	EUR	EUR	EUR
		1	2	3	4	5	6
1	Steuern und ähnliche Abgaben	0,00	0,00	0	0,00	0,00	0
2 +	Zuwendungen und allgemeine Umlagen	10.893.191,38	11.449.652,09	0	11.510.052,99	60.400,90	0
	41317799 Zuweisungen Konjunkturpaket II	0,00	0,00	0	0,00	0,00	0
	41400000 Zuw. u. Zusch. für lfd. Zwecke vom Bund	0,00	0,00	0	0,00	0,00	0
	41410000 Zuw.u.Zusch.für lfd.Zwecke vom Land	6.837.337,72	7.800.000,00	0	7.914.397,84	114.397,84	0
	41411200 Zuschuss zu integrative Kita	127.442,11	120.000,00	0	209.885,79	89.885,79	0
	41411500 Zuschuss zur Tagespflege	222.155,00	255.000,00	0	238.228,00	-16.772,00	0
	41411800 Fördermittel "Frühe Hilfen"	0,00	12.500,00	0	18.750,00	6.250,00	0
	41413000 Zuw.Sprachförderung Tageseinrichtungen	20.415,00	0,00	0	0,00	0,00	0
	41413800 Zuschuss WILLMA Gruppen	0,00	0,00	0	0,00	0,00	0
	41414000 Betriebskostenzuschüsse Familienzentren	148.500,00	180.000,00	0	180.747,00	747,00	0
	41414700 Landesförd. Projekt NRW-kinderstark	0,00	24.000,00	0	24.000,00	0,00	0
	41415100 Erträge Belastungsausgleichsgesetz (U3)	1.171.000,94	1.200.000,00	0	1.216.536,75	16.536,75	0
	41419300 Kita-Rettungspaket städt. Anteil	305.784,90	0,00	0	0,00	0,00	0
	41419400 Kita-Rettungspaket Anteil freie Träger	261.526,08	0,00	0	0,00	0,00	0
	41419500 Landeszuschuss Alltagshelfer	146.849,85	350.000,00	0	317.561,37	-32.438,63	0
	41423000 Investitionskostenzuschuss für freie Trä	733.959,50	271.000,00	0	144.750,00	-126.250,00	0
	41423100 Kompensation Elternbeiträge LVR	770.252,53	1.100.000,00	0	1.100.850,99	850,99	0
	41423200 Zuschuss Berufspraktika freie Träger	0,00	0,00	0	0,00	0,00	0
	41611000 Aufl.SoPo für Zuwendungen	69.178,44	67.333,32	0	76.488,63	9.155,31	0
	41614000 Erträge aus SoPO-Auflösung aus Zuweisun	11.754,14	9.906,30	0	10.113,11	206,81	0
	41617000 Erträge aus der SoPO-Auflösung Zuschüsse	95,69	95,69	0	95,69	0,00	0
	41618000 Erträge aus der SoPO-Auflösung Zuschüsse	128,61	0,00	0	0,00	0,00	0



lfd. Nr.	Teilergebnisrechnung Ertrags- und Aufwandsarten	Ergebnis des Vorjahr	Fortgeschriebener Ansatz des Haushaltsjahres 2021	davon Ermächtigungsübertragungen aus 2020	Ist-Ergebnis des Haushaltsjahres 2021	Vergleich Ansatz / Ist (Sp. 4 J. Sp. 2)	Ermächtigungsübertragungen ins Folgejahr 2022
		2020	2021	2020	2021		2022
		EUR	EUR	EUR	EUR	EUR	EUR
		1	2	3	4	5	6
	41619000 Sopo Zuwendungen Altsystem	66.810,87	59.816,78	0	57.647,82	-2.168,96	0
3	+ Sonstige Transfererträge	0,00	0,00	0	0,00	0,00	0
4	+ Öffentlich-rechtliche Leistungsentgelte	1.831.917,21	1.630.000,00	0	1.467.068,46	-162.931,54	0
	43211500 Elternbeiträge	1.494.516,36	1.350.000,00	0	1.220.562,47	-129.437,53	0
	43211520 Elternbeiträge zur Tagespflege	337.400,85	280.000,00	0	246.505,99	-33.494,01	0
	43212200 Einnahme aus Veranstaltungen	0,00	0,00	0	0,00	0,00	0
5	+ Privatrechtliche Leistungsentgelte	163.779,67	200.200,00	0	517.352,10	317.152,10	0
	44110000 Mieten und Pachten	690,00	0,00	0	0,00	0,00	0
	44115000 Vermietung Schulräume	0,00	0,00	0	0,00	0,00	0
	44210000 Erträge aus Verkauf	161.207,15	200.000,00	0	286.849,91	86.849,91	0
	44610000 Sonstige privatrechtliche Leistungsentgelte	1.104,10	100,00	0	0,00	-100,00	0
	44611300 Erträge aus Fundangelegenheiten/Versteig	0,00	0,00	0	0,00	0,00	0
	44613000 Ersatz Schadensfälle/Regress	778,42	100,00	0	8.286,04	8.186,04	0
	44613400 Erstattung von Betriebskosten	0,00	0,00	0	222.216,15	222.216,15	0
	44616600 Erstattung Bau-/Bewirtschaftungskosten O	0,00	0,00	0	0,00	0,00	0
6	+ Kostenerstattungen und Kostenumlagen	305.902,16	95.000,00	0	317.859,91	222.859,91	0
	44810000 Erträge aus Kostenerstattungen etc. Lan	0,00	0,00	0	0,00	0,00	0
	44820000 Erträge aus Kostenerstattungen etc. Gem	24.598,19	0,00	0	4.324,55	4.324,55	0
	44825100 Erstattung Personalkosten	0,00	0,00	0	0,00	0,00	0
	44827000 Erstattung Bildung und Teilhabe Kreis	66.802,61	15.000,00	0	832,00	-14.168,00	0
	44841000 Erstatt. Aufwendungsungleichgesetz	214.501,36	80.000,00	0	312.703,36	232.703,36	0
7	+ Sonstige ordentliche Erträge	16.274,56	2.154,11	0	183.117,73	180.963,62	0
	45650000 Ausb. Kleinbetrag/Ertrag	0,00	0,00	0	0,00	0,00	0
	45710000 Erträge sonstige SoPo-Auflösung	2.220,75	2.154,11	0	2.191,94	37,83	0
	45828000 Erträge aus der Auflösung Instandhaltung	0,00	0,00	0	0,00	0,00	0
	45829000 Erträge aus der Auflösung anderer Rückst	0,00	0,00	0	153.049,99	153.049,99	0
	45834000 Erträge aus der Auflösung v. Wertbericht	1.258,16	0,00	0	552,47	552,47	0
	45835000 Erträge aus der Auflösung von Verbindlic	0,00	0,00	0	0,00	0,00	0
	45910000 andere sonstige ordentliche Erträge	0,00	0,00	0	124,23	124,23	0

lfd. Nr.	Teilergebnisrechnung Ertrags- und Aufwandsarten	Ergebnis des Vorjahr	Fortgeschriebener Ansatz des Haushaltsjahres 2021	davon Ermächtigungsübertragungen aus 2020	Ist-Ergebnis des Haushaltsjahres 2021	Vergleich Ansatz / Ist (Sp. 4 J. Sp. 2)	Ermächtigungsübertragungen ins Folgejahr 2022
		2020	2021	2020	2021		2022
		EUR	EUR	EUR	EUR	EUR	EUR
		1	2	3	4	5	6
	45919000 Erträge aus Überzahlung	12.764,81	0,00	0	27.199,10	27.199,10	0
	45919002 Erträge aus Auflösung SoPo (außerordentl)	30,84	0,00	0	0,00	0,00	0
8	+ Aktivierte Eigenleistungen	0,00	0,00	0	0,00	0,00	0
9	+/- Bestandsveränderungen	0,00	0,00	0	0,00	0,00	0
<b>10</b>	<b>= Ordentliche Erträge</b>	<b>13.211.064,98</b>	<b>13.377.006,20</b>	<b>0</b>	<b>13.995.451,19</b>	<b>618.444,99</b>	<b>0</b>
11	- Personalaufwendungen	-9.898.077,52	-	0	-10.428.165,46	-254.570,46	0
			10.173.595,00				
	50110000 Bezüge Beamte	-249.432,63	-238.634,00	0	-219.717,61	18.916,39	0
	50120000 Vergütungen tariflich Beschäftigte	-7.527.577,39	-7.667.377,00	0	-7.885.591,96	-218.214,96	0
	50190000 Vergütungen sonstige Beschäftigte	-9.351,18	0,00	0	-59.287,27	-59.287,27	0
	50192000 Taschengeld gelenkte Praktika	0,00	-11.000,00	0	-2.254,79	8.745,21	0
	50220000 Beiträge Versorgungskassen tariflich Bes	-574.436,99	-611.298,00	0	-604.848,10	6.449,90	0
	50290000 Beiträge Versorgungskassen sonstige Besc	-671,07	0,00	0	-4.059,73	-4.059,73	0
	50320000 Beiträge gesetzl.Sozialvers.tariflich Be	-1.534.828,15	-1.645.286,00	0	-1.640.060,61	5.225,39	0
	50390000 Beiträge gesetzl.Sozialvers.sonstige Bes	-1.780,11	0,00	0	-12.345,39	-12.345,39	0
12	- Versorgungsaufwendungen	0,00	0,00	0	0,00	0,00	0
13	- Aufwendungen für Sach- und Dienstleistungen	-1.426.018,06	-1.689.773,00	0	-1.717.891,27	-28.118,27	-17.862
	52110000 Unterhaltung der Grundstücke und baulich	0,00	0,00	0	0,00	0,00	0
	52110100 Bauunterhaltung Dach+Fach KRUMM	0,00	0,00	0	0,00	0,00	0
	52111000 Bauunterhaltung Dach+Fach	0,00	0,00	0	0,00	0,00	0
	52111100 Unterhaltung Grundstück/Gebäude	0,00	0,00	0	0,00	0,00	0
	52113000 Bauunterhaltung Objektbetreuung OWB	0,00	0,00	0	0,00	0,00	0
	52113100 Bauunterhaltung Objektbetreuung KRUMM	0,00	0,00	0	0,00	0,00	0
	52113200 Bauunterhaltung Objektbetreuung sonst. I	0,00	0,00	0	0,00	0,00	0
	52114000 Unterhaltung Außenanlagen	0,00	0,00	0	0,00	0,00	0
	52115000 Unterhaltung Sonstige Instandhaltung	0,00	0,00	0	0,00	0,00	0
	52117799 Baumaßnahmen Konjunkturpaket II	0,00	0,00	0	0,00	0,00	0
	52151000 Sonstige Instandhaltung Hochbau	-22.740,11	-111.036,00	0	-102.439,02	8.596,98	-11.600

lfd. Nr.	Teilergebnisrechnung Ertrags- und Aufwandsarten	Ergebnis des Vorjahr	Fortgeschriebener Ansatz des Haushaltsjahres 2021	davon Ermächtigungsübertragungen aus 2020	Ist-Ergebnis des Haushaltsjahres 2021	Vergleich Ansatz / Ist (Sp. 4 i. Sp. 2)	Ermächtigungsübertragungen ins Folgejahr 2022
		2020	2021	2020	2021		2022
		EUR	EUR	EUR	EUR	EUR	EUR
		1	2	3	4	5	6
	52151100 Objektbetreuung sonst. Instandhaltung Ho	-7.277,56	-27.307,00	0	-36.934,22	-9.627,22	-3.712
	52213200 Unterhaltung Grillplätze	0,00	0,00	0	0,00	0,00	0
	52320000 Aufwandserst. lfd. Verwaltungstätig. Gem	-20.969,04	-5.000,00	0	0,00	5.000,00	0
	52321000 Erstatt. wg. Adoptionsvermittlung	0,00	0,00	0	0,00	0,00	0
	52383000 Erstatt. freiwilliges soz. Jahr	-36.659,92	-64.000,00	0	-54.919,87	9.080,13	0
	52410000 Bewirtschaftung Gebäude	-172.084,45	-191.000,00	0	-162.343,23	28.656,77	0
	52411300 Bewirtschaftung KRUMM	-13.371,68	-13.000,00	0	-12.862,01	137,99	0
	52418200 Betriebskosten KRUMM	-120.618,15	-125.000,00	0	-109.933,64	15.066,36	0
	52419100 Bauunterhaltung Dach + Fach	-136.436,98	-92.331,00	0	-110.663,17	-18.332,17	0
	52419110 Bauunterhaltung Dach + Fach KRUMM	-12.155,01	-9.000,00	0	-10.629,86	-1.629,86	0
	52419120 Bauunterhaltung Dach + Fach angemietete	-41,41	-3.000,00	0	-2.324,22	675,78	0
	52419300 Bauunterhaltung Objektbetreuung OWB	-40.931,09	-27.699,00	0	-33.198,95	-5.499,95	0
	52419310 Bauunterhaltung Objektbetreuung KRUMM	-3.646,50	-2.700,00	0	-3.188,96	-488,96	0
	52419320 Bauunterhaltung Objektbetreuung angemiet	0,00	-900,00	0	0,00	900,00	0
	52419400 Unterhaltung Außenanlagen	-119.819,91	-216.000,00	0	-158.904,47	57.095,53	-2.550
	52419410 Unterhaltung Außenanlagen KRUMM	-8.075,49	-9.000,00	0	-6.640,10	2.359,90	0
	52419800 Unterhaltung Grundstücke und Gebäude	-18.275,49	-20.000,00	0	-18.275,49	1.724,51	0
	52419900 Unterhaltung Schulhöfe	0,00	0,00	0	0,00	0,00	0
	52420000 Unterhaltung und Bewirtschaftung Infrast	-413,40	0,00	0	0,00	0,00	0
	52550000 Unterhaltung des sonstigen bew. Vermögen	0,00	0,00	0	0,00	0,00	0
	52551000 Unterhaltung Geräte / Inventar	-11.732,28	-17.000,00	0	-17.000,00	0,00	0
	52720000 Aufwendungen für EDV	-44.277,09	0,00	0	-29.355,16	-29.355,16	0
	52810000 Sonstige Sachleistungen	-16.928,46	-28.000,00	0	-28.000,00	0,00	0
	52810012 Sachkosten Hausmeister	0,00	-8.000,00	0	-5.828,22	2.171,78	0
	52811300 Veranstaltungskosten (Sachkosten)	0,00	0,00	0	0,00	0,00	0
	52811400 Spiel- und Beschäftigungsmaterial	-25.512,27	-33.000,00	0	-31.154,72	1.845,28	0
	52811410 Spiel- und Beschäftigungsmaterial U3-Gru	-3.369,96	-7.000,00	0	-6.419,31	580,69	0
	52813200 Kosten Mittagessen TE's	-330.756,82	-278.000,00	0	-402.165,30	-124.165,30	0
	52814010 Weiterl. Landeszuschuss Alltagshelfer-fr	-64.815,43	-175.000,00	0	-144.678,93	30.321,07	0

lfd. Nr.	Teilergebnisrechnung Ertrags- und Aufwandsarten	Ergebnis des Vorjahr	Fortgeschriebener Ansatz des Haushaltsjahres 2021	davon Ermächtigungsübertragungen aus 2020	Ist-Ergebnis des Haushaltsjahres 2021	Vergleich Ansatz / Ist (Sp. 4 J. Sp. 2)	Ermächtigungsübertragungen ins Folgejahr 2022
		2020	2021	2020	2021		2022
		EUR	EUR	EUR	EUR	EUR	EUR
		1	2	3	4	5	6
	52814500 Veranstaltungskosten	-3.264,15	-11.000,00	0	-11.000,00	0,00	0
	52815100 Sachkosten Familienzentren	-155.000,00	-180.000,00	0	-180.747,00	-747,00	0
	52818000 Theater Abo	0,00	0,00	0	0,00	0,00	0
	52910000 Aufwendungen für sonstige Dienstleistung	-24.299,06	-17.000,00	0	-32.107,79	-15.107,79	0
	52912800 Aufwendungen Telekommunikation	-618,38	-2.500,00	0	-461,16	2.038,84	0
	52913000 Dienstleistungen GBW Unterhaltung Grünfl	0,00	0,00	0	0,00	0,00	0
	52915000 Allgemeine Dienstleistungen GBW	-10.977,68	-15.000,00	0	-4.834,78	10.165,22	0
	52918000 GEZ - Gebühren	-950,29	-1.300,00	0	-881,69	418,31	0
14	- Bilanzielle Abschreibungen	-426.683,43	-383.850,43	0	-363.258,38	20.592,05	0
	57110009 Abschreibungen - manuell -	0,00	-15.061,15	0	0,00	15.061,15	0
	57113000 Abschreibungen auf Gebäude	-353.322,56	-262.289,58	0	-262.735,52	-445,94	0
	57115000 Abschreibungen auf Maschinen und technis	-15.915,97	-16.717,31	0	-19.018,69	-2.301,38	0
	57117000 Abschreibungen auf Betriebs- und Geschäft	-56.532,27	-74.721,24	0	-62.931,71	11.789,53	0
	57118000 Abschreibungen auf geringwertige Wirtsch	0,00	0,00	0	0,00	0,00	0
	57119500 Außerplanmäßige AfA	0,00	0,00	0	0,00	0,00	0
	57119990 Auflösung ARAP manuell	0,00	-15.061,15	0	-15.061,15	0,00	0
	57311000 Abschreibungen auf Forderungen wegen Une	-510,00	0,00	0	-3.511,31	-3.511,31	0
	57312000 Sonstige Abschreibungen auf Forderungen	0,00	0,00	0	0,00	0,00	0
	57313000 Abschreibung auf Forderungen wegen Verjä	0,00	0,00	0	0,00	0,00	0
	57314000 Abschreib. auf Ford. wg. unbefr. Nieders	0,00	0,00	0	0,00	0,00	0
	57315000 Abschreibung Insolvenzen	-402,63	0,00	0	0,00	0,00	0
15	- Transferaufwendungen	-12.297.810,98	-12.607.000,00	0	-12.615.438,74	-8.438,74	0
	53130000 Zuweis. und Zuschüsse für laufende Zweck	0,00	0,00	0	0,00	0,00	0
	53170000 Zuweis. und Zuschüsse für laufende Zweck	-82.227,16	-85.000,00	0	-71.000,00	14.000,00	0
	53177000 Zinsanteil PPP - Projekt	-33.938,03	-30.500,00	0	-30.186,22	313,78	0
	53180000 Zuweis. und Zuschüsse für laufende Zweck	-9.123.443,70	-9.672.000,00	0	-9.626.559,78	45.440,22	0
	53181600 Zuschuss freiorgan. Betreuung	-238.059,18	-227.000,00	0	-256.771,04	-29.771,04	0
	53183800 Förderung Großtagespflege	-773.891,16	-951.000,00	0	-1.038.148,49	-87.148,49	0
	53184700 Förderung Projekt NRW-kinderstark	0,00	-30.000,00	0	-30.000,00	0,00	0

lfd. Nr.	Teilergebnisrechnung Ertrags- und Aufwandsarten	Ergebnis des Vorjahr	Fortgeschriebener Ansatz des Haushaltsjahres 2021	davon Ermächtigungsübertragungen aus 2020	Ist-Ergebnis des Haushaltsjahres 2021	Vergleich Ansatz / Ist (Sp. 4 / Sp. 2)	Ermächtigungsübertragungen ins Folgejahr 2022
		2020	2021	2020	2021		2022
		EUR	EUR	EUR	EUR	EUR	EUR
		1	2	3	4	5	6
	53189100 Zuschüsse KG	0,00	-2.000,00	0	0,00	2.000,00	0
	53189110 Zuschüsse (inv.) KG in freier Trägerscha	-733.959,50	-335.000,00	0	-183.747,94	151.252,06	0
	53189111 Projektförderung Berufspraktika freie Tr	0,00	0,00	0	0,00	0,00	0
	53189500 Zuschuss DRK Kursangebot Ersatzräume Alt	0,00	0,00	0	0,00	0,00	0
	53313000 Tagespflege § 23 KJHG	-1.312.292,25	-1.258.500,00	0	-1.370.525,27	-112.025,27	0
	53313100 Sonstige soziale Leistungen	0,00	0,00	0	0,00	0,00	0
	53381000 Netzwerk Teilhabe	0,00	-16.000,00	0	-8.500,00	7.500,00	0
	53390000 Sonstige soziale Leistungen	0,00	0,00	0	0,00	0,00	0
	53391500 Tagespflege gemäß §23 KJHG	0,00	0,00	0	0,00	0,00	0
16	- Sonstige ordentliche Aufwendungen	-391.888,88	-664.568,28	-18.468	-701.135,10	-36.566,82	-44.150
	54110000 Sonstige Personal- und Versorgungsaufwen	0,00	0,00	0	0,00	0,00	0
	54120000 Besondere Aufwendungen für Beschäftigte	-39.171,63	-43.000,00	0	-40.610,40	2.389,60	0
	54122000 Kosten Fortbildung	-17.549,08	-39.068,28	-14.468	-17.631,85	21.436,43	0
	54122400 Elternfortbildung	0,00	-1.000,00	0	0,00	1.000,00	0
	54220000 Mieten und Pachten	-236.727,97	-268.000,00	0	-275.025,77	-7.025,77	0
	54290000 Sonstige Aufw. f. die Inanspruchn. v.Rec	-1.700,86	-3.000,00	0	-1.174,35	1.825,65	0
	54291300 Honorar Therapeuten integrative Gruppen	-40.089,75	-65.000,00	0	-79.828,80	-14.828,80	0
	54291310 Aufwendungen für Servicedienstleistungen	0,00	0,00	0	0,00	0,00	0
	54292000 Kindergartenbedarfsplanung	0,00	0,00	0	0,00	0,00	0
	54293000 Beförderung behinderte Kinder	0,00	0,00	0	0,00	0,00	0
	54293300 Netzwerk "Frühe Hilfen"	0,00	-22.000,00	0	-26.379,47	-4.379,47	0
	54310000 Geschäftsaufwendungen	-3.735,11	-8.500,00	0	-4.249,91	4.250,09	0
	54310002 Aufwendungen für GWG	-33.252,86	-144.000,00	-4.000	-204.679,58	-60.679,58	-24.150
	54311200 Aufwendungen für EDV	0,00	-71.000,00	0	-29.959,43	41.040,57	-20.000
	54312600 Prüfaufwand elektrische Geräte	0,00	0,00	0	0,00	0,00	0
	54710000 Wertveränderungen bei Sachanlagen	-25.555,53	0,00	0	-89,83	-89,83	0
	54770000 Wertveränd. Sachanlagen Verr. m.allg. Rü	25.555,53	0,00	0	89,83	89,83	0
	54850000 Ausb. Kleinbetrag/Aufwand	0,00	0,00	0	0,00	0,00	0
	54990001 Budgetweiterentwicklung	0,00	0,00	0	0,00	0,00	0
	54992100 Ausb. Kleinbetrag/Aufwand	-6,00	0,00	0	0,00	0,00	0
	54999000 Erstattung Überzahlung	-4.594,47	0,00	0	-21.595,54	-21.595,54	0

lfd. Nr.	Teilergebnisrechnung Ertrags- und Aufwandsarten	Ergebnis des Vorjahr	Fortgeschriebener Ansatz des Haushaltsjahres 2021	davon Ermächtigungsübertragungen aus 2020	Ist-Ergebnis des Haushaltsjahres 2021	Vergleich Ansatz / Ist (Sp. 4 J. Sp. 2)	Ermächtigungsübertragungen ins Folgejahr 2022
		2020	2021	2020	2021	(Sp. 4 J. Sp. 2)	2022
		EUR	EUR	EUR	EUR	EUR	EUR
		1	2	3	4	5	6
	54999990 Auflösung RAP	-15.061,15	0,00	0	0,00	0,00	0
17	= <b>Ordentliche Aufwendungen</b>	<b>-24.440.478,87</b>	-	<b>-18.468</b>	<b>-25.825.888,95</b>	<b>-307.102,24</b>	<b>-62.012</b>
			25.518.786,71				
18	= <b>Ordentliches Ergebnis (= Zeilen 10 und 17)</b>	<b>-11.229.413,89</b>	-	<b>-18.468</b>	<b>-11.830.437,76</b>	<b>311.342,75</b>	<b>-62.012</b>
			12.141.780,51				
19	+ Finanzerträge	0,00	0,00	0	0,00	0,00	0
20	- Zinsen und sonstige Finanzaufwendungen	0,00	0,00	0	0,00	0,00	0
21	= <b>Finanzergebnis (= Zeilen 19 und 20)</b>	<b>0,00</b>	<b>0,00</b>	<b>0</b>	<b>0,00</b>	<b>0,00</b>	<b>0</b>
22	= <b>Ergebnis der laufenden Verwaltungstätigkeit (= Zeilen 18 und 21)</b>	<b>-11.229.413,89</b>	-	<b>-18.468</b>	<b>-11.830.437,76</b>	<b>311.342,75</b>	<b>-62.012</b>
			12.141.780,51				
23	+ Außerordentliche Erträge	0,00	0,00	0	0,00	0,00	0
24	- Außerordentliche Aufwendungen	0,00	0,00	0	0,00	0,00	0
25	= <b>Außerordentliches Ergebnis (= Zeilen 23 und 24)</b>	<b>0,00</b>	<b>0,00</b>	<b>0</b>	<b>0,00</b>	<b>0,00</b>	<b>0</b>
26	= <b>Ergebnis - vor Berücksichtigung der internen Leistungsbeziehungen (= Zeilen 22 und 25)</b>	<b>-11.229.413,89</b>	-	<b>-18.468</b>	<b>-11.830.437,76</b>	<b>311.342,75</b>	<b>-62.012</b>
			12.141.780,51				
27	+ Erträge aus internen Leistungsbeziehungen	0,00	0,00	0	0,00	0,00	0
28	- Aufwendungen aus internen Leistungsbeziehungen	-1.493.887,81	-1.674.268,00	0	-1.677.145,87	-2.877,87	0
29	= <b>Teilergebnis</b>	<b>-12.723.301,70</b>	-	<b>-18.468</b>	<b>-13.507.583,63</b>	<b>308.464,88</b>	<b>-62.012</b>
			13.816.048,51				
30	- Globaler Minderaufwand	0,00	348.710,00	0	0,00	-348.710,00	0
31	= <b>Teilergebnis nach Abzug globaler Minderaufwand (=Zeilen 29 u. 30)</b>	<b>-12.723.301,70</b>	-	<b>-18.468</b>	<b>-13.507.583,63</b>	<b>-40.245,12</b>	<b>-62.012</b>
			13.467.338,51				

**FB\_I** Freizeit, Familie, Sicherheit  
**GB\_I/1** Jugend  
**603** Tagesbetreuung für Kinder

lfd. Nr.	Teilfinanzrechnung Einzahlungs- und Auszahlungsarten	Ergebnis des Vorjahres	Fortgeschriebener Ansatz des Haushaltsjahres 2021	davon Ermächtigungsübertragungen aus 2020	Ist-Ergebnis des Haushaltsjahres 2021	Vergleich Ansatz / Ist (Sp 4 ./. Sp. 2)	Ermächtigungsübertragungen ins Folgejahr 2022
		2020 EUR	EUR	EUR	EUR	EUR	EUR
		1	2	3	4	5	6
1	Steuern und ähnliche Abgaben	0,00	0	0	0,00	0,00	0
2 +	Zuwendungen und allgemeine Umlagen	10.879.495,60	11.312.500	0	11.253.190,07	-59.309,93	0
	61410000 Zuw.u.Zusch.für lfd.Zwecke vom Land	6.837.337,72	7.800.000	0	7.892.710,09	92.710,09	0
	61411200 Zuschuss zu integrative Kita	124.907,13	120.000	0	211.762,82	91.762,82	0
	61411500 Zuschuss zur Tagespflege	222.155,00	255.000	0	238.228,00	-16.772,00	0
	61411800 Fördermittel "Frühe Hilfen"	0,00	12.500	0	18.750,00	6.250,00	0
	61413000 Zuw.Sprachförderung Tageseinrichtungen	20.415,00	0	0	0,00	0,00	0
	61414000 Betriebskostenzuschüsse Familienzentren	148.500,00	180.000	0	180.747,00	747,00	0
	61414700 Förderung Projekt NRW-kinderstark	0,00	24.000	0	24.000,00	0,00	0
	61415100 Einzahlungen Belastungsausgleichsgesetz (U3)	1.171.000,94	1.200.000	0	1.216.536,75	16.536,75	0
	61419300 Erträge Kita-Rettungspaket (städtischer Anteil)	305.784,90	0	0	0,00	0,00	0
	61419400 Erträge Kita-Rettungspaket (Anteil freie Träger)	261.526,08	0	0	0,00	0,00	0
	61419500 Landeszuschuss Alltagshelfer	239.556,80	350.000	0	224.854,42	-125.145,58	0
	61423000 Investitionskostenzuschuss für freie Träger	778.059,50	271.000	0	144.750,00	-126.250,00	0
	61423100 Kompensation Elternbeiträge LVR	770.252,53	1.100.000	0	1.100.850,99	850,99	0
3 +	Sonstige Transfereinzahlungen	0,00	0	0	0,00	0,00	0
4 +	Öffentlich-rechtliche Leistungsentgelte	1.873.796,09	1.630.000	0	1.501.678,43	-128.321,57	0
	63211500 Elternbeiträge	1.536.417,58	1.350.000	0	1.256.450,60	-93.549,40	0
	63211520 Elternbeiträge zur Tagespflege	337.378,51	280.000	0	245.227,83	-34.772,17	0
5 +	Privatrechtliche Leistungsentgelte	162.955,83	200.200	0	518.929,69	318.729,69	0
	64110000 Mieten und Pachten	690,00	0	0	0,00	0,00	0
	64210000 Erträge aus Verkauf	161.486,79	200.000	0	286.884,59	86.884,59	0
	64610000 Sonstige privatrechtliche Leistungsentgelte	450,18	100	0	1.093,35	993,35	0
	64613000 Ersatz Schadensfälle/Regression	328,86	100	0	8.735,60	8.635,60	0
	64613400 Erstattung von Betriebskosten	0,00	0	0	222.216,15	222.216,15	0

lfd. Nr.		Teilfinanzrechnung Einzahlungs- und Auszahlungsarten	Ergebnis des Vorjahres	Fortgeschriebener Ansatz des Haushaltsjahres 2021	davon Ermächtigungsübertragungen aus 2020	Ist-Ergebnis des Haushaltsjahres 2021	Vergleich Ansatz / Ist (Sp 4 ./. Sp. 2)	Ermächtigungsübertragungen ins Folgejahr 2022
			2020	2021	2020	2021	EUR	EUR
			EUR	EUR	EUR	EUR	EUR	EUR
			1	2	3	4	5	6
6	+	Kostenerstattungen und Kostenumlagen	308.666,19	95.000	0	312.476,79	217.476,79	0
		64820000 Erträge aus Kostenerstattungen etc. Gemeinden	24.598,19	0	0	1.705,46	1.705,46	0
		64827000 Erstattung Bildung und Teilhabe Kreis	66.802,61	15.000	0	832,00	-14.168,00	0
		64841000 Erstatt. Aufwendungsungleichgesetz	217.265,39	80.000	0	309.939,33	229.939,33	0
7	+	Sonstige Einzahlungen	15.885,96	0	0	27.469,47	27.469,47	0
		65910000 Andere sonstige ordentliche Erträge	0,00	0	0	124,23	124,23	0
		65919000 Erträge aus Überzahlung	15.885,96	0	0	27.345,24	27.345,24	0
8	+	Zinsen und sonstige Finanzeinzahlungen	0,00	0	0	0,00	0,00	0
<b>9</b>	<b>=</b>	<b>Einzahlungen aus laufender Verwaltungstätigkeit</b>	<b>13.240.799,67</b>	<b>13.237.700</b>	<b>0</b>	<b>13.613.744,45</b>	<b>376.044,45</b>	<b>0</b>
10	-	Personalauszahlungen	-9.902.068,89	-10.173.595	0	-10.409.898,10	-236.303,10	0
		70110000 Bezüge Beamte	-252.968,60	-238.634	0	-213.475,83	25.158,17	0
		70120000 Vergütungen tariflich Beschäftigte	-7.529.958,52	-7.667.377	0	-7.884.191,51	-216.814,51	0
		70190000 Vergütungen sonstige Beschäftigte	-7.635,24	0	0	-49.298,63	-49.298,63	0
		70192000 Taschengeld gelenkte Praktika	0,00	-11.000	0	-2.254,79	8.745,21	0
		70220000 Beiträge Versorgungskassen tariflich Beschäftigte	-574.436,99	-611.298	0	-604.848,10	6.449,90	0
		70290000 Beiträge Versorgungskassen sonstige Beschäftigte	-461,28	0	0	-3.423,24	-3.423,24	0
		70320000 Beiträge gesetzl.Sozialvers.tariflich Beschäftigte	-1.534.828,15	-1.645.286	0	-1.640.060,61	5.225,39	0
		70390000 Beiträge gesetzl.Sozialvers.sonstige Beschäftigte	-1.780,11	0	0	-12.345,39	-12.345,39	0
11	-	Versorgungsauszahlungen	0,00	0	0	0,00	0,00	0
12	-	Auszahlungen für Sach- und Dienstleistungen	-1.502.965,50	-1.778.845	-89.072	-1.534.114,37	244.730,93	-155.607
		72151000 Sonstige Instandhaltung Hochbau	-52.317,35	-111.036	0	-96.172,85	14.863,15	-17.866
		72151100 Objektbetreuung sonst. Instandhaltung Hochbau	-13.782,09	-27.763	-456	-35.509,88	-7.747,36	-5.592
		72320000 Aufwandserst. lfd. Verwaltungstätig. an Gemeinden	-22.629,88	-5.000	0	0,00	5.000,00	0
		72383000 Erstatt. freiwilliges soz. Jahr	-33.564,40	-68.505	-4.505	-53.767,68	14.737,13	-5.657
		72410000 Aufwendungen Energie	-172.084,45	-191.000	0	-162.343,23	28.656,77	0
		72411300 Bewirtschaftung KRUMM	-13.371,68	-13.000	0	-12.862,01	137,99	0
		72418200 Betriebskosten KRUMM	-120.618,15	-125.000	0	-109.933,64	15.066,36	0



lfd. Nr.	Teilfinanzrechnung Einzahlungs- und Auszahlungsarten	Ergebnis des Vorjahres	Fortgeschriebener Ansatz des Haushaltsjahres 2021	davon Ermächtigungsübertragungen aus 2020	Ist-Ergebnis des Haushaltsjahres 2021	Vergleich Ansatz / Ist (Sp 4 ./ Sp. 2)	Ermächtigungsübertragungen ins Folgejahr 2022
		2020	2021	2020	2021	(Sp 4 ./ Sp. 2)	2022
		EUR	EUR	EUR	EUR	EUR	EUR
		1	2	3	4	5	6
	72419100 Bauunterhaltung Dach + Fach	-136.436,98	-92.331	0	-110.663,17	-18.332,17	0
	72419110 Bauunterhaltung Dach + Fach KRUMM	-12.155,01	-9.000	0	-10.629,86	-1.629,86	0
	72419120 Bauunterhaltung Dach + Fach angemietete Räume	-41,41	-3.000	0	-2.324,22	675,78	0
	72419300 Bauunterhaltung Objektbetreuung OWB	-40.931,09	-27.699	0	-33.198,95	-5.499,95	0
	72419310 Bauunterhaltung Objektbetreuung KRUMM	-3.646,50	-2.700	0	-3.188,96	-488,96	0
	72419320 Bauunterhaltung Objektbetreuung angemietete Räume	0,00	-900	0	0,00	900,00	0
	72419400 Unterhaltung Außenanlagen	-119.380,48	-219.327	-3.327	-132.523,27	86.803,43	-32.258
	72419410 Unterhaltung Außenanlagen KRUMM	-8.075,49	-9.000	0	-6.640,10	2.359,90	0
	72419800 Unterhaltung Grundstücke + Gebäude	-18.275,49	-20.000	0	-18.275,49	1.724,51	0
	72420000 Unterhaltung u. Bewirtschaftung Infrastrukturverm.	-413,40	0	0	0,00	0,00	0
	72551000 Unterhaltung Geräte / Inventar	-12.452,83	-27.115	-10.115	-10.114,89	17.000,00	0
	72710000 Lernmittel	-37.504,88	-6.772	-6.772	-36.127,37	-29.355,16	0
	72810000 Sonstige Sachleistungen	-20.643,71	-43.633	-15.633	-15.633,45	28.000,00	0
	72810012 Sachkosten Hausmeister	0,00	-8.000	0	-5.818,21	2.181,79	0
	72811400 Spiel- und Beschäftigungsmaterial	-29.425,02	-57.290	-24.290	-25.444,63	31.845,28	0
	72811410 Spiel- und Beschäftigungsmaterial U3-Gruppen	-3.369,96	-7.000	0	-6.419,31	580,69	0
	72813200 Kosten Mittagessen TE's	-315.078,90	-294.569	-16.569	-344.131,43	-49.562,62	-74.250
	72814010 Weiterl.Landeszuschuss Alltagshelfer(freie Träger)	-113.556,80	-175.000	0	-95.937,56	79.062,44	0
	72814500 Veranstaltungen TE's	-9.219,47	-14.211	-3.211	-3.210,58	11.000,00	0
	72815100 Sachkosten Familienzentren	-155.000,00	-180.000	0	-180.747,00	-747,00	0
	72910000 Aufwendungen für sonstige Dienstleistungen	-30.595,07	-17.044	-44	-12.167,66	4.876,42	-19.984
	72912800 Auszahlungen Telekommunikation	-618,38	-2.500	0	-461,16	2.038,84	0
	72915000 Allgemeine Dienstleistungen GBW	-6.826,34	-19.151	-4.151	-8.986,12	10.165,22	0
	72918000 GEZ - Gebühren	-950,29	-1.300	0	-881,69	418,31	0
13	- Zinsen und sonstige Finanzauszahlungen	0,00	0	0	0,00	0,00	0
14	- Transferauszahlungen	-12.289.952,26	-12.630.628	-23.628	-12.636.692,26	-6.064,23	0
	73170000 Zuweis. und Zuschüsse für laufende Zwecke an Priv	-82.227,16	-85.000	0	-71.000,00	14.000,00	0
	73177000 Zinsanteil PPP - Projekt	-33.938,03	-30.500	0	-30.186,22	313,78	0

lfd. Nr.	Teilfinanzrechnung Einzahlungs- und Auszahlungsarten	Ergebnis des Vorjahres	Fortgeschriebener Ansatz des Haushaltsjahres 2021	davon Ermächtigungsübertragungen aus 2020	Ist-Ergebnis des Haushaltsjahres 2021	Vergleich Ansatz / Ist (Sp 4 ./. Sp. 2)	Ermächtigungsübertragungen ins Folgejahr 2022
		2020	2021	2020	2021		
		EUR	EUR	EUR	EUR	EUR	EUR
		1	2	3	4	5	6
	73180000 Zuweis. und Zuschüsse für laufende Zwecke an über	-9.101.412,17	-9.694.032	-22.032	-9.648.591,31	45.440,22	0
	73181600 Zuschuss freierorganis. Betreuung	-238.063,98	-227.000	0	-256.771,04	-29.771,04	0
	73183800 Zuschuss WILLMA Gruppen	-773.891,16	-951.000	0	-1.038.148,49	-87.148,49	0
	73184700 Förderung Projekt NRW-kinderstark	0,00	-30.000	0	-30.000,00	0,00	0
	73189100 Zuschüsse KG	0,00	-2.000	0	0,00	2.000,00	0
	73189110 Zuschüsse (inv.) KG in freier Trägerschaft	-733.959,50	-335.000	0	-183.747,94	151.252,06	0
	73313000 Tagespflege § 23 KJHG	-1.326.460,26	-1.260.097	-1.597	-1.369.747,26	-109.650,76	0
	73381000 Netzwerk Teilhabe	0,00	-16.000	0	-8.500,00	7.500,00	0
15	- Sonstige Auszahlungen	-366.210,13	-689.764	-43.664	-611.342,60	78.421,01	-157.522
	74120000 Besondere Aufwendungen für Beschäftigte	-30.413,08	-51.913	-8.913	-49.489,45	2.423,80	-34
	74122000 Kosten Fortbildung	-18.848,68	-39.146	-14.546	-17.038,97	22.107,31	-671
	74122400 Elternfortbildung	0,00	-1.000	0	0,00	1.000,00	0
	74220000 Mieten und Pachten	-242.499,47	-268.000	0	-275.025,77	-7.025,77	0
	74290000 Sonstige Aufw. für die Inanspruchnahme von Diens	-1.829,36	-3.050	-50	-1.224,35	1.825,65	0
	74291300 Honorar Therapeuten integrative Gruppen / Klassen	-31.488,75	-76.975	-11.975	-71.963,55	5.011,45	-19.840
	74292000 Kindergartenbedarfsplanung	0,00	0	0	0,00	0,00	0
	74293300 Netzwerk "Frühe Hilfen"	0,00	-22.000	0	-24.859,47	-2.859,47	-1.520
	74310000 Geschäftsauszahlungen	-3.436,67	-9.419	-919	-4.677,28	4.741,38	-491
	74310002 Auszahlungen für GWG	-33.099,65	-147.260	-7.260	-117.341,51	29.918,91	-113.132
	74311200 Aufwendungen für EDV	0,00	-71.000	0	-29.257,55	41.742,45	-20.702
	74999000 Erstattung Überzahlung	-4.594,47	0	0	-20.464,70	-20.464,70	-1.131
16	= Auszahlungen aus laufender Verwaltungstätigkeit	<b>-24.061.196,78</b>	<b>-25.272.832</b>	<b>-156.364</b>	<b>-25.192.047,33</b>	<b>80.784,61</b>	<b>-313.129</b>
17	= Saldo aus laufender Verwaltungstätigkeit (= Zeilen 9 und 16)	<b>-10.820.397,11</b>	<b>-12.035.132</b>	<b>-156.364</b>	<b>-11.578.302,88</b>	<b>456.829,06</b>	<b>-313.129</b>
10	+ Einzahlungen aus Zuwendungen für Investitionsmaßnahmen	70.456,31	0	0	2.551,39	2.551,39	0
	68110000 Investitionszuweisungen vom Land	70.456,31	0	0	0,00	0,00	0
	68180000 Investitionszuschüsse von übrigen Bereichen	0,00	0	0	2.551,39	2.551,39	0
10	+ Einzahlungen aus der Veräußerung von Sachanlagen	0,00	0	0	0,00	0,00	0
10	+ Einzahlungen aus der Veräußerung von Finanzanlagen	0,00	0	0	0,00	0,00	0
10	+ Einzahlungen aus Beiträgen u.ä. Entgelten	0,00	0	0	0,00	0,00	0

Ifd. Nr.		Teilfinanzrechnung Einzahlungs- und Auszahlungsarten	Ergebnis des Vorjahres	Fortgeschrie- bener Ansatz des Haus- haltsjahres 2021	davon Er- mächtigungs- übertra- gungen aus 2020	Ist-Ergebnis des Haus- haltsjahres 2021	Vergleich Ansatz / Ist (Sp 4 ./ Sp. 2)	Ermächti- gungsüber- tragungen ins Folgejahr 2022
			2020	EUR	EUR	EUR	EUR	EUR
			1	2	3	4	5	6
10 5	+	Sonstige Investitionseinzahlungen	0,00	0	0	0,00	0,00	0
<b>10 6</b>	<b>=</b>	<b>Summe (investive Einzahlungen)</b>	<b>70.456,31</b>	<b>0</b>	<b>0</b>	<b>2.551,39</b>	<b>2.551,39</b>	<b>0</b>
10 7	-	Auszahlungen für den Erwerb von Grundstücken und Gebäuden	0,00	0	0	0,00	0,00	0
10 8	-	Auszahlungen für Baumaßnahmen	-989.020,86	-2.166.807	-1.338.807	-326.668,41	1.840.138,68	-1.691.551
		78510000 Auszahlungen für Hochbaumaßnahmen	-974.663,51	-1.890.916	-1.275.916	-244.781,41	1.646.134,78	-1.663.739
		78530000 Auszahlungen für sonstige Baumaßnahmen	-14.357,35	-275.891	-62.891	-81.887,00	194.003,90	-27.812
10 9	-	Auszahlungen für den Erwerb von beweglichem Anlagevermögen	-39.808,59	-332.710	-25.710	-201.937,11	130.773,21	-53.139
		78310000 Ausz. für den Erwerb von Vermögensgegenst. >800 Eu	-39.808,59	-332.710	-25.710	-201.937,11	130.773,21	-53.139
11 0	-	Auszahlungen für den Erwerb von Finanzanlagen	0,00	0	0	0,00	0,00	0
111	-	Auszahlungen von aktivierbaren Zuwendungen	0,00	0	0	0,00	0,00	0
11 2	-	Sonstige Investitionsauszahlungen	0,00	0	0	0,00	0,00	0
<b>11 3</b>	<b>=</b>	<b>Summe (investive Auszahlungen)</b>	<b>-1.028.829,45</b>	<b>-2.499.517</b>	<b>-1.364.517</b>	<b>-528.605,52</b>	<b>1.970.911,89</b>	<b>-1.744.690</b>
<b>11 4</b>	<b>=</b>	<b>Saldo der Investitionstätigkeit (Einzahlungen ./ Auszahlungen)</b>	<b>-958.373,14</b>	<b>-2.499.517</b>	<b>-1.364.517</b>	<b>-526.054,13</b>	<b>1.973.463,28</b>	<b>-1.744.690</b>

FB\_I Freizeit, Familie, Sicherheit  
 GB\_I/1 Jugend  
 603 Tagesbetreuung für Kinder

lfd. Nr.		Investitionsübersicht Einzahlungs- und Auszahlungsarten	Ergebnis des Vorjahres	Fortgeschriebener Ansatz des Haushaltsjahres 2021	davon Ermächtigungsübertragungen aus 2020	Ist-Ergebnis des Haushaltsjahres 2021	Vergleich Ansatz / Ist (Sp. 4 ./. Sp. 2)	Ermächtigungsübertragungen ins Folgejahr 2022
			2020	EUR	EUR	EUR	EUR	EUR
			1	2	3	4	5	6
<b>7010034: TE Kantstr. An- und Umbau U3-Gruppen</b>								
1	+	Einzahlungen aus Zuwendungen für Investitionsmaßnahmen	70.456,31	0	0	0,00	0,00	0
		68110000 Invest.-Zuw.Land	70.456,31	0	0	0,00	0,00	0
<b>6</b>	<b>=</b>	<b>Summe (investive Einzahlungen)</b>	<b>70.456,31</b>	<b>0</b>	<b>0</b>	<b>0,00</b>	<b>0,00</b>	<b>0</b>
8	-	Auszahlungen für Baumaßnahmen	-809.943,68	-112.498	-112.498	-125.881,18	-13.383,24	0
		78510000 Ausz Hochbau	-809.943,68	-112.498	-112.498	-125.881,18	-13.383,24	0
<b>13</b>	<b>=</b>	<b>Summe (investive Auszahlungen)</b>	<b>-809.943,68</b>	<b>-112.498</b>	<b>-112.498</b>	<b>-125.881,18</b>	<b>-13.383,24</b>	<b>0</b>
<b>14</b>	<b>=</b>	<b>Saldo (Einzahlungen ./. Auszahlungen)</b>	<b>-739.487,37</b>	<b>-112.498</b>	<b>-112.498</b>	<b>-125.881,18</b>	<b>-13.383,24</b>	<b>0</b>
<b>7010070: TE LOK</b>								
<b>6</b>	<b>=</b>	<b>Summe (investive Einzahlungen)</b>	<b>0,00</b>	<b>0</b>	<b>0</b>	<b>0,00</b>	<b>0,00</b>	<b>0</b>
8	-	Auszahlungen für Baumaßnahmen	0,00	0	0	-2.112,97	-2.112,97	0
		78510000 Ausz Hochbau	0,00	0	0	-2.112,97	-2.112,97	0
<b>13</b>	<b>=</b>	<b>Summe (investive Auszahlungen)</b>	<b>0,00</b>	<b>0</b>	<b>0</b>	<b>-2.112,97</b>	<b>-2.112,97</b>	<b>0</b>
<b>14</b>	<b>=</b>	<b>Saldo (Einzahlungen ./. Auszahlungen)</b>	<b>0,00</b>	<b>0</b>	<b>0</b>	<b>-2.112,97</b>	<b>-2.112,97</b>	<b>0</b>
<b>7010076: TE Traumland</b>								
<b>6</b>	<b>=</b>	<b>Summe (investive Einzahlungen)</b>	<b>0,00</b>	<b>0</b>	<b>0</b>	<b>0,00</b>	<b>0,00</b>	<b>0</b>
8	-	Auszahlungen für Baumaßnahmen	-37.100,00	-1.000.000	-1.000.000	0,00	1.000.000,00	-1.000.000
		78510000 Ausz Hochbau	-37.100,00	-1.000.000	-1.000.000	0,00	1.000.000,00	-1.000.000
<b>13</b>	<b>=</b>	<b>Summe (investive Auszahlungen)</b>	<b>-37.100,00</b>	<b>-1.000.000</b>	<b>-1.000.000</b>	<b>0,00</b>	<b>1.000.000,00</b>	<b>-1.000.000</b>
<b>14</b>	<b>=</b>	<b>Saldo (Einzahlungen ./. Auszahlungen)</b>	<b>-37.100,00</b>	<b>-1.000.000</b>	<b>-1.000.000</b>	<b>0,00</b>	<b>1.000.000,00</b>	<b>-1.000.000</b>
<b>7010089: Provisorium Lerchenfeldstraße</b>								
<b>6</b>	<b>=</b>	<b>Summe (investive Einzahlungen)</b>	<b>0,00</b>	<b>0</b>	<b>0</b>	<b>0,00</b>	<b>0,00</b>	<b>0</b>
8	-	Auszahlungen für Baumaßnahmen	-18.541,37	-22.659	-22.659	-2.658,68	20.000,00	0
		78510000 Ausz Hochbau	-18.541,37	-22.659	-22.659	-2.658,68	20.000,00	0
<b>13</b>	<b>=</b>	<b>Summe (investive Auszahlungen)</b>	<b>-18.541,37</b>	<b>-22.659</b>	<b>-22.659</b>	<b>-2.658,68</b>	<b>20.000,00</b>	<b>0</b>
<b>14</b>	<b>=</b>	<b>Saldo (Einzahlungen ./. Auszahlungen)</b>	<b>-18.541,37</b>	<b>-22.659</b>	<b>-22.659</b>	<b>-2.658,68</b>	<b>20.000,00</b>	<b>0</b>

lfd. Nr.	Investitionsübersicht Einzahlungs- und Auszahlungsarten	Ergebnis des Vorjahres	Fortgeschriebener Ansatz des Haushaltsjahres 2021	davon Ermächtigungsübertragungen aus 2020	Ist-Ergebnis des Haushaltsjahres 2021	Vergleich Ansatz / Ist (Sp. 4 ./ Sp. 2)	Ermächtigungsübertragungen ins Folgejahr 2022
		2020	2021	2020	2021	(Sp. 4 ./ Sp. 2)	2022
		EUR	EUR	EUR	EUR	EUR	EUR
		1	2	3	4	5	6
<b>7010091: Provisorium St. Bernhard (TE)</b>							
6	= Summe (investive Einzahlungen)	0,00	0	0	0,00	0,00	0
8	- Auszahlungen für Baumaßnahmen	-45.272,93	-1.227	-1.227	-1.227,20	0,00	0
	78510000 Ausz Hochbau	-45.272,93	-1.227	-1.227	-1.227,20	0,00	0
13	= Summe (investive Auszahlungen)	-45.272,93	-1.227	-1.227	-1.227,20	0,00	0
14	= Saldo (Einzahlungen ./ Auszahlungen)	-45.272,93	-1.227	-1.227	-1.227,20	0,00	0
<b>7010092: Provisorium St. Bernhard (TE)Parkflächen</b>							
6	= Summe (investive Einzahlungen)	0,00	0	0	0,00	0,00	0
8	- Auszahlungen für Baumaßnahmen	-38.115,57	0	0	0,00	0,00	0
	78510000 Ausz Hochbau	-38.115,57	0	0	0,00	0,00	0
13	= Summe (investive Auszahlungen)	-38.115,57	0	0	0,00	0,00	0
14	= Saldo (Einzahlungen ./ Auszahlungen)	-38.115,57	0	0	0,00	0,00	0
<b>7010094: TE Huiskenstraße - bauliche Anpassungen</b>							
6	= Summe (investive Einzahlungen)	0,00	0	0	0,00	0,00	0
8	- Auszahlungen für Baumaßnahmen	-16.824,46	-600.000	0	-37.094,25	562.905,75	-562.906
	78510000 Ausz Hochbau	-16.824,46	-600.000	0	-37.094,25	562.905,75	-562.906
13	= Summe (investive Auszahlungen)	-16.824,46	-600.000	0	-37.094,25	562.905,75	-562.906
14	= Saldo (Einzahlungen ./ Auszahlungen)	-16.824,46	-600.000	0	-37.094,25	562.905,75	-562.906
<b>7010095: TE Furthstraße - bauliche Anpassungen</b>							
6	= Summe (investive Einzahlungen)	0,00	0	0	0,00	0,00	0
8	- Auszahlungen für Baumaßnahmen	0,00	-52.000	-52.000	-714,00	51.286,00	-51.286
	78510000 Ausz Hochbau	0,00	-52.000	-52.000	-714,00	51.286,00	-51.286
13	= Summe (investive Auszahlungen)	0,00	-52.000	-52.000	-714,00	51.286,00	-51.286
14	= Saldo (Einzahlungen ./ Auszahlungen)	0,00	-52.000	-52.000	-714,00	51.286,00	-51.286
<b>7010101: TE Brücke-Mutschenweg Ersteinrichtung</b>							
6	= Summe (investive Einzahlungen)	0,00	0	0	0,00	0,00	0
9	- Auszahlungen für den Erwerb von beweglichem Anlagevermögen	0,00	-140.000	0	-27.180,78	112.819,22	0
	78310000 Ausz. VG >800 E	0,00	-140.000	0	-27.180,78	112.819,22	0
13	= Summe (investive Auszahlungen)	0,00	-140.000	0	-27.180,78	112.819,22	0
14	= Saldo (Einzahlungen ./ Auszahlungen)	0,00	-140.000	0	-27.180,78	112.819,22	0

lfd. Nr.		Investitionsübersicht Einzahlungs- und Auszahlungsarten	Ergebnis des Vorjahres	Fortgeschriebener Ansatz des Haushaltsjahres 2021	davon Ermächtigungsübertragungen aus 2020	Ist-Ergebnis des Haushaltsjahres 2021	Vergleich Ansatz / Ist (Sp. 4 ./ Sp. 2)	Ermächtigungsübertragungen ins Folgejahr 2022
			2020	2021	2020	2021	(Sp. 4 ./ Sp. 2)	2022
			EUR	EUR	EUR	EUR	EUR	EUR
			1	2	3	4	5	6
<b>7010102: Außengelände TE Traumland</b>								
6	=	<b>Summe (investive Einzahlungen)</b>	<b>0,00</b>	<b>0</b>	<b>0</b>	<b>0,00</b>	<b>0,00</b>	<b>0</b>
8	-	Auszahlungen für Baumaßnahmen	0,00	-15.000	0	0,00	15.000,00	0
		78530000 Ausz. Son.Baumaß.	0,00	-15.000	0	0,00	15.000,00	0
13	=	<b>Summe (investive Auszahlungen)</b>	<b>0,00</b>	<b>-15.000</b>	<b>0</b>	<b>0,00</b>	<b>15.000,00</b>	<b>0</b>
14	=	<b>Saldo (Einzahlungen ./ Auszahlungen)</b>	<b>0,00</b>	<b>-15.000</b>	<b>0</b>	<b>0,00</b>	<b>15.000,00</b>	<b>0</b>

<b>unterhalb Wertgrenze:</b>								
1	+	Einzahlungen aus Zuwendungen für Investitionsmaßnahmen	0,00	0	0	2.551,39	2.551,39	0
		68180000 Invest.-Zuw.übrBerei	0,00	0	0	2.551,39	2.551,39	0
6	=	<b>Summe (investive Einzahlungen)</b>	<b>0,00</b>	<b>0</b>	<b>0</b>	<b>2.551,39</b>	<b>2.551,39</b>	<b>0</b>
8	-	Auszahlungen für Baumaßnahmen	-23.222,85	-363.423	-150.423	-156.980,13	206.443,14	-77.359
		78510000 Ausz Hochbau	-8.865,50	-102.532	-87.532	-75.093,13	27.439,24	-49.547
		78530000 Ausz. Son.Baumaß.	-14.357,35	-260.891	-62.891	-81.887,00	179.003,90	-27.812
9	-	Auszahlungen für den Erwerb von beweglichem Anlagevermögen	-39.808,59	-192.710	-25.710	-174.756,33	17.953,99	-53.139
		78310000 Ausz. VG >800 E	-39.808,59	-192.710	-25.710	-174.756,33	17.953,99	-53.139
13	=	<b>Summe (investive Auszahlungen)</b>	<b>-63.031,44</b>	<b>-556.134</b>	<b>-176.134</b>	<b>-331.736,46</b>	<b>224.397,13</b>	<b>-130.498</b>
14	=	<b>Saldo (Einzahlungen ./ Auszahlungen)</b>	<b>-63.031,44</b>	<b>-556.134</b>	<b>-176.134</b>	<b>-329.185,07</b>	<b>226.948,52</b>	<b>-130.498</b>



<b>Produktbereich</b>	<b>06 Kinder-, Jugend- und Familienhilfe</b>
<b>Produkt</b>	<b>06.4 Erziehungsberatungsstelle</b>
<b>Profit Center</b>	<b>604</b>
<b>PSP – Element</b>	<b>1.100.06.04</b>
<b>Fachausschuss</b>	<b>Jugendhilfeausschuss</b>
<b>Geschäftsbereich</b>	<b>Jugend</b>

Ziel-Nr.	Kennzahlen		
<b>3.3</b>	<b>Sozialräume (nicht Infrastruktur) bedürfnisgerecht gestalten, soziales Miteinander entwickeln insbesondere durch Stärkung des Generationenverständnisses, Inklusion</b>	<b>2021 (Plan)</b>	<b>2021 (Ist)</b>
	Ausbau der Vernetzungsarbeit mit sozialen Einrichtungen der Kinder- u. Jugendhilfe		
	- Zeitumfang der Treffen in Familienzentren	108 Std.	163 Std.
	- Anzahl der Kontakte „Frühe Hilfen“ (Familienhebamme, Familienkinderkrankenschwester, Begrüßungspaket)	6	2
	- Anzahl der Termine in der Arbeit mit Flüchtlingen	0	0
<b>5.3</b>	<b>Kundenorientierung (intern/ extern)</b>	<b>2021 (Plan)</b>	<b>2021 (Ist)</b>
	Zeitnahe Beratungsangebote zur Problemlösung von Familien, Kindern und Jugendlichen (unter 2 Wochen Wartezeit bis zum Erstgespräch)	50 %	50 %
	Bereitstellung eines niederschweligen Angebotes (Anzahl der Beratungen)	1.020	921
<b>4.4</b>	<b>Attraktivitätssteigerung der Ortszentren u. a. Kaufkraftbindung</b>	<b>2021 (Plan)</b>	<b>2021 (Ist)</b>
	Steigerung der Ausgabe der Familienkarte	240	226

**Erläuterungen:**

**Zu 3.3:**

**Zeitumfang der Treffen in Familienzentren**

Hier gibt es eine Zunahme von Supervisionen von Erzieherinnen.

**Kontakt „Frühe Hilfen“**

Aufgrund von Corona haben weniger Treffen stattgefunden.

**Zu 4.4**

**Anzahl der ausgegebenen Familienkarten**

Aufgrund der Pandemie in 2021 wurden weniger Anträge gestellt.

FB\_I Freizeit, Familie, Sicherheit  
 GB\_I/1 Jugend  
 604 Erziehungsberatungsstelle

lfd. Nr.	Teilergebnisrechnung Ertrags- und Aufwandsarten	Ergebnis des Vorjahr	Fortgeschriebener Ansatz des Haushaltsjahres 2021	davon Ermächtigungsübertragungen aus 2020	Ist-Ergebnis des Haushaltsjahres 2021	Vergleich Ansatz / Ist (Sp. 4 J. Sp. 2)	Ermächtigungsübertragungen ins Folgejahr 2022
		2020 EUR	EUR	EUR	EUR	EUR	EUR
		1	2	3	4	5	6
1	Steuern und ähnliche Abgaben	0,00	0,00	0	0,00	0,00	0
2	+ Zuwendungen und allgemeine Umlagen	37.867,00	37.867,00	0	33.071,00	-4.796,00	0
	41414100 Zuschuss Arbeit in Familienzentren	6.650,00	6.650,00	0	7.700,00	1.050,00	0
	41440000 Zuweisungen für lfd. Zwecke gesetzl. Soz	31.217,00	31.217,00	0	25.371,00	-5.846,00	0
	41480000 Spenden- und Sponsorenerträge	0,00	0,00	0	0,00	0,00	0
3	+ Sonstige Transfererträge	0,00	0,00	0	0,00	0,00	0
4	+ Öffentlich-rechtliche Leistungsentgelte	0,00	0,00	0	0,00	0,00	0
5	+ Privatrechtliche Leistungsentgelte	0,00	0,00	0	0,00	0,00	0
	44610000 Sonstige privatrechtliche Leistungsentgelte	0,00	0,00	0	0,00	0,00	0
6	+ Kostenerstattungen und Kostenumlagen	0,00	0,00	0	7.382,43	7.382,43	0
	44841000 Erstatt. Aufwendungsausgleichsgesetz	0,00	0,00	0	7.382,43	7.382,43	0
7	+ Sonstige ordentliche Erträge	0,00	0,00	0	1.350,00	1.350,00	0
	45829000 Erträge aus der Auflösung anderer Rückst	0,00	0,00	0	1.350,00	1.350,00	0
	45919000 Erträge aus Überzahlung	0,00	0,00	0	0,00	0,00	0
	45919300 Rückzahlung aus Entgeltüberzahlung	0,00	0,00	0	0,00	0,00	0
8	+ Aktivierte Eigenleistungen	0,00	0,00	0	0,00	0,00	0
9	+/- Bestandsveränderungen	0,00	0,00	0	0,00	0,00	0
<b>10</b>	<b>= Ordentliche Erträge</b>	<b>37.867,00</b>	<b>37.867,00</b>	<b>0</b>	<b>41.803,43</b>	<b>3.936,43</b>	<b>0</b>
11	- Personalaufwendungen	-250.408,51	-320.136,00	0	-331.216,11	-11.080,11	0
	50110000 Bezüge Beamte	0,00	0,00	0	0,00	0,00	0
	50120000 Vergütungen tariflich Beschäftigte	-196.911,98	-250.458,00	0	-260.952,01	-10.494,01	0
	50220000 Beiträge Versorgungskassen tariflich Bes	-15.369,20	-15.517,00	0	-19.788,02	-4.271,02	0
	50320000 Beiträge gesetzl.Sozialvers.tariflich Be	-38.127,33	-54.161,00	0	-50.476,08	3.684,92	0
12	- Versorgungsaufwendungen	0,00	0,00	0	0,00	0,00	0
13	- Aufwendungen für Sach- und Dienstleistungen	-3.469,86	-6.500,00	0	-3.474,86	3.025,14	0
	52310000 Erstatt. Unterhaltsvorschüsse	0,00	0,00	0	0,00	0,00	0



lfd. Nr.	Teilergebnisrechnung Ertrags- und Aufwandsarten	Ergebnis des Vorjahr	Fortgeschriebener Ansatz des Haushaltsjahres 2021	davon Ermächtigungsübertragungen aus 2020	Ist-Ergebnis des Haushaltsjahres 2021	Vergleich Ansatz / Ist (Sp. 4 J. Sp. 2)	Ermächtigungsübertragungen ins Folgejahr 2022
		2020	2021	2020	2021		
		EUR	EUR	EUR	EUR	EUR	EUR
		1	2	3	4	5	6
	52810000 Sonstige Sachleistungen	-2.428,40	-3.500,00	0	-1.132,34	2.367,66	0
	52811900 Kosten Familienkarte	-1.041,46	-3.000,00	0	-2.342,52	657,48	0
	52819000 Aufw. "Kein Kind o. Mahlzeit"	0,00	0,00	0	0,00	0,00	0
14	- Bilanzielle Abschreibungen	-352,61	-376,59	0	-293,26	83,33	0
	57111000 Abschreibungen auf immaterielle Vermögen	-133,28	-133,28	0	-133,28	0,00	0
	57117000 Abschreibungen auf Betriebs- und Geschäft	-219,33	-243,31	0	-159,98	83,33	0
	57118000 Abschreibungen auf geringwertige Wirtsch	0,00	0,00	0	0,00	0,00	0
15	- Transferaufwendungen	-21.636,16	-27.500,00	0	-22.965,54	4.534,46	0
	53180000 Zuweis. und Zuschüsse für laufende Zweck	-1.636,16	-7.500,00	0	-2.965,54	4.534,46	0
	53182800 Besuchsdienst Neugeborene	-20.000,00	-20.000,00	0	-20.000,00	0,00	0
16	- Sonstige ordentliche Aufwendungen	-1.201,92	-38.700,00	-17.750	-1.725,71	36.974,29	0
	54122000 Kosten Fortbildung	-348,00	-29.150,00	-15.000	-277,60	28.872,40	0
	54310000 Geschäftsaufwendungen	-853,92	-5.550,00	-2.750	-1.448,11	4.101,89	0
	54310002 Aufwendungen für GWG	0,00	-4.000,00	0	0,00	4.000,00	0
	54312600 Prüfaufwand elektrische Geräte	0,00	0,00	0	0,00	0,00	0
17	= <b>Ordentliche Aufwendungen</b>	<b>-277.069,06</b>	<b>-393.212,59</b>	<b>-17.750</b>	<b>-359.675,48</b>	<b>33.537,11</b>	<b>0</b>
18	= <b>Ordentliches Ergebnis (= Zeilen 10 und 17)</b>	<b>-239.202,06</b>	<b>-355.345,59</b>	<b>-17.750</b>	<b>-317.872,05</b>	<b>37.473,54</b>	<b>0</b>
19	+ Finanzerträge	0,00	0,00	0	0,00	0,00	0
20	- Zinsen und sonstige Finanzaufwendungen	0,00	0,00	0	0,00	0,00	0
21	= <b>Finanzergebnis (= Zeilen 19 und 20)</b>	<b>0,00</b>	<b>0,00</b>	<b>0</b>	<b>0,00</b>	<b>0,00</b>	<b>0</b>
22	= <b>Ergebnis der laufenden Verwaltungstätigkeit (= Zeilen 18 und 21)</b>	<b>-239.202,06</b>	<b>-355.345,59</b>	<b>-17.750</b>	<b>-317.872,05</b>	<b>37.473,54</b>	<b>0</b>
23	+ Außerordentliche Erträge	0,00	0,00	0	0,00	0,00	0
24	- Außerordentliche Aufwendungen	0,00	0,00	0	0,00	0,00	0
25	= <b>Außerordentliches Ergebnis (= Zeilen 23 und 24)</b>	<b>0,00</b>	<b>0,00</b>	<b>0</b>	<b>0,00</b>	<b>0,00</b>	<b>0</b>
26	= <b>Ergebnis - vor Berücksichtigung der internen Leistungsbeziehungen (= Zeilen 22 und 25)</b>	<b>-239.202,06</b>	<b>-355.345,59</b>	<b>-17.750</b>	<b>-317.872,05</b>	<b>37.473,54</b>	<b>0</b>
27	+ Erträge aus internen Leistungsbeziehungen	0,00	0,00	0	0,00	0,00	0
28	- Aufwendungen aus internen Leistungsbeziehungen	-48.575,00	-46.784,00	0	-45.956,00	828,00	0
29	= <b>Teilergebnis</b>	<b>-287.777,06</b>	<b>-402.129,59</b>	<b>-17.750</b>	<b>-363.828,05</b>	<b>38.301,54</b>	<b>0</b>
30	- Globaler Minderaufwand	0,00	5.134,00	0	0,00	-5.134,00	0
31	= <b>Teilergebnis nach Abzug globaler Minderaufwand (=Zeilen 29 u. 30)</b>	<b>-287.777,06</b>	<b>-396.995,59</b>	<b>-17.750</b>	<b>-363.828,05</b>	<b>33.167,54</b>	<b>0</b>

FB\_I Freizeit, Familie, Sicherheit  
 GB\_I/1 Jugend  
 604 Erziehungsberatungsstelle

Ifd. Nr.	Teilfinanzrechnung Einzahlungs- und Auszahlungsarten	Ergebnis des Vorjahres	Fortgeschriebener Ansatz des Haushaltsjahres 2021	davon Ermächtigungsübertragungen aus 2020	Ist-Ergebnis des Haushaltsjahres 2021	Vergleich Ansatz / Ist (Sp 4 ./. Sp. 2)	Ermächtigungsübertragungen ins Folgejahr 2022
		2020 EUR	EUR	EUR	EUR	EUR	EUR
		1	2	3	4	5	6
1	Steuern und ähnliche Abgaben	0,00	0	0	0,00	0,00	0
2	+ Zuwendungen und allgemeine Umlagen	37.867,00	37.867	0	33.071,00	-4.796,00	0
	61414100 Zuschuss Arbeit in Familienzentren	6.650,00	6.650	0	7.700,00	1.050,00	0
	61440000 Zuweisungen für lfd. Zwecke gesetzl. Sozialvers.	31.217,00	31.217	0	25.371,00	-5.846,00	0
3	+ Sonstige Transfereinzahlungen	0,00	0	0	0,00	0,00	0
4	+ Öffentlich-rechtliche Leistungsentgelte	0,00	0	0	0,00	0,00	0
5	+ Privatrechtliche Leistungsentgelte	0,00	0	0	0,00	0,00	0
6	+ Kostenerstattungen und Kostenumlagen	0,00	0	0	7.382,43	7.382,43	0
	64841000 Erstatt. Aufwendungsausgleichsgesetz	0,00	0	0	7.382,43	7.382,43	0
7	+ Sonstige Einzahlungen	0,00	0	0	0,00	0,00	0
8	+ Zinsen und sonstige Finanzeinzahlungen	0,00	0	0	0,00	0,00	0
<b>9</b>	<b>= Einzahlungen aus laufender Verwaltungstätigkeit</b>	<b>37.867,00</b>	<b>37.867</b>	<b>0</b>	<b>40.453,43</b>	<b>2.586,43</b>	<b>0</b>
10	- Personalauszahlungen	-248.866,04	-320.136	0	-332.273,99	-12.137,99	0
	70110000 Bezüge Beamte	407,29	0	0	0,00	0,00	0
	70120000 Vergütungen tariflich Beschäftigte	-195.776,80	-250.458	0	-262.009,89	-11.551,89	0
	70220000 Beiträge Versorgungskassen tariflich Beschäftigte	-15.369,20	-15.517	0	-19.788,02	-4.271,02	0
	70320000 Beiträge gesetzl. Sozialvers. tariflich Beschäftigte	-38.127,33	-54.161	0	-50.476,08	3.684,92	0
11	- Versorgungsauszahlungen	0,00	0	0	0,00	0,00	0
12	- Auszahlungen für Sach- und Dienstleistungen	-2.284,89	-8.500	-2.000	-4.124,86	4.375,14	0
	72810000 Sonstige Sachleistungen	-428,40	-5.500	-2.000	-1.782,34	3.717,66	0
	72811900 Kosten Familienkarte	-1.856,49	-3.000	0	-2.342,52	657,48	0
13	- Zinsen und sonstige Finanzauszahlungen	0,00	0	0	0,00	0,00	0
14	- Transferauszahlungen	-22.249,72	-27.909	-409	-21.533,90	6.375,14	-1.841
	73180000 Zuweis. und Zuschüsse für laufende Zwecke an über	-2.249,72	-7.909	-409	-1.533,90	6.375,14	-1.841
	73182800 Besuchsdienst Neugeborene	-20.000,00	-20.000	0	-20.000,00	0,00	0
15	- Sonstige Auszahlungen	-3.732,53	-38.788	-17.838	-3.049,82	35.737,93	0

lfd. Nr.	Teilfinanzrechnung Einzahlungs- und Auszahlungsarten	Ergebnis des Vorjahres	Fortgeschrie- bener Ansatz des Haus- haltsjahres 2021	davon Er- mächtigungs- übertra- gungen aus 2020	Ist-Ergebnis des Haus- haltsjahres 2021	Vergleich Ansatz / Ist (Sp 4 ./ Sp. 2)	Ermächti- gungsüber- tragungen ins Folgejahr 2022
		2020	2021	2020	2021		
		EUR	EUR	EUR	EUR	EUR	EUR
		1	2	3	4	5	6
	74122000 Kosten Fortbildung	-2.820,76	-29.150	-15.000	-1.513,96	27.636,04	0
	74310000 Geschäftsauszahlungen	-911,77	-5.638	-2.838	-1.535,86	4.101,89	0
	74310002 Auszahlungen für GWG	0,00	-4.000	0	0,00	4.000,00	0
<b>16</b>	<b>= Auszahlungen aus laufender Verwaltungstätigkeit</b>	<b>-277.133,18</b>	<b>-395.333</b>	<b>-20.247</b>	<b>-360.982,57</b>	<b>34.350,22</b>	<b>-1.841</b>
<b>17</b>	<b>= Saldo aus laufender Verwaltungstätigkeit (= Zeilen 9 und 16)</b>	<b>-239.266,18</b>	<b>-357.466</b>	<b>-20.247</b>	<b>-320.529,14</b>	<b>36.936,65</b>	<b>-1.841</b>
10 1	+ Einzahlungen aus Zuwendungen für Investitionsmaßnahmen	0,00	0	0	0,00	0,00	0
10 2	+ Einzahlungen aus der Veräußerung von Sachanlagen	0,00	0	0	0,00	0,00	0
10 3	+ Einzahlungen aus der Veräußerung von Finanzanlagen	0,00	0	0	0,00	0,00	0
10 4	+ Einzahlungen aus Beiträgen u.ä. Entgelten	0,00	0	0	0,00	0,00	0
10 5	+ Sonstige Investitionseinzahlungen	0,00	0	0	0,00	0,00	0
<b>10 6</b>	<b>= Summe (investive Einzahlungen)</b>	<b>0,00</b>	<b>0</b>	<b>0</b>	<b>0,00</b>	<b>0,00</b>	<b>0</b>
10 7	- Auszahlungen für den Erwerb von Grundstücken und Gebäuden	0,00	0	0	0,00	0,00	0
10 8	- Auszahlungen für Baumaßnahmen	0,00	0	0	0,00	0,00	0
10 9	- Auszahlungen für den Erwerb von beweglichem Anlagevermögen	0,00	-2.000	0	0,00	2.000,00	0
	78310000 Ausz. für den Erwerb von Vermögensgegenst. >800 Eu	0,00	-2.000	0	0,00	2.000,00	0
11 0	- Auszahlungen für den Erwerb von Finanzanlagen	0,00	0	0	0,00	0,00	0
111	- Auszahlungen von aktivierbaren Zuwendungen	0,00	0	0	0,00	0,00	0
11 2	- Sonstige Investitionsauszahlungen	0,00	0	0	0,00	0,00	0
<b>11 3</b>	<b>= Summe (investive Auszahlungen)</b>	<b>0,00</b>	<b>-2.000</b>	<b>0</b>	<b>0,00</b>	<b>2.000,00</b>	<b>0</b>
<b>11 4</b>	<b>= Saldo der Investitionstätigkeit (Einzahlungen ./ Auszahlungen)</b>	<b>0,00</b>	<b>-2.000</b>	<b>0</b>	<b>0,00</b>	<b>2.000,00</b>	<b>0</b>

FB\_I                      Freizeit, Familie, Sicherheit  
 GB\_I/1                  Jugend  
 604                      Erziehungsberatungsstelle

Ifd. Nr.	Investitionsübersicht Einzahlungs- und Auszahlungsarten	Ergebnis des Vorjahres	Fortgeschriebener Ansatz des Haushaltsjahres 2021	davon Ermächtigungsübertragungen aus 2020	Ist-Ergebnis des Haushaltsjahres 2021	Vergleich Ansatz / Ist (Sp. 4 ./. Sp. 2)	Ermächtigungsübertragungen ins Folgejahr 2022
		2020 EUR	EUR	EUR	EUR	EUR	EUR
		1	2	3	4	5	6
<b>unterhalb Wertgrenze:</b>							
6	= Summe (investive Einzahlungen)	0,00	0	0	0,00	0,00	0
9	- Auszahlungen für den Erwerb von beweglichem Anlagevermögen	0,00	-2.000	0	0,00	2.000,00	0
	78310000 Ausz. VG >800 E	0,00	-2.000	0	0,00	2.000,00	0
13	= Summe (investive Auszahlungen)	0,00	-2.000	0	0,00	2.000,00	0
14	= Saldo (Einzahlungen ./. Auszahlungen)	0,00	-2.000	0	0,00	2.000,00	0



	<b>06 Kinder-, Jugend- und Familienhilfe</b>
<b>Produkt</b>	<b>06.05 Unterhalt</b>
<b>Profit Center</b>	<b>605</b>
<b>PSP – Element</b>	<b>1.100.06.05</b>
<b>Fachausschuss</b>	<b>Jugendhilfeausschuss</b>
<b>Geschäftsbereich</b>	<b>Jugend</b>

Ziel-Nr.	Kennzahlen		
<b>5.4</b>	Ressourcenbewusste Durchführung der Verwaltungsaufgaben unter Berücksichtigung des Ansatzes sparsamer Mittelverwendung	<b>2021 (Plan)</b>	<b>2021 (Ist)</b>
	Reduzierung der Heranziehungsfälle zum Abbau der offenen Posten	10 %	9,4 %

#### Erläuterungen:

Im Produkt 605 werden die Unterhaltsvorschussleistungen nach dem Unterhaltsvorschuss (UVG) gewährt und die Heranziehung nach dem Unterhaltsvorschussgesetz (UVG) durchgeführt. Weiterhin wird in diesem Produkt die Heranziehung im Rahmen von Beistandschaften durch Rückübertragungen bewirtschaftet.

Zum Stand 01.01.2021 gab es 629 laufende Heranziehungsfälle und durch Zu- und Abgänge reduzierten sich die laufenden Heranziehungsfälle zum 31.12.2021 auf 570. Das Ziel, die Heranziehungsfälle jährlich um 10 % zu reduzieren, wurde im abgelaufenen Haushaltsjahr mit einer geringfügigen Abweichung von 0,6 % nahezu erreicht.

FB\_I Freizeit, Familie, Sicherheit  
 GB\_I/1 Jugend  
 605 Unterhalt

lfd. Nr.	Teilergebnisrechnung Ertrags- und Aufwandsarten	Ergebnis des Vorjahr	Fortgeschriebener Ansatz des Haushaltsjahres 2021	davon Ermächtigungsübertragungen aus 2020	Ist-Ergebnis des Haushaltsjahres 2021	Vergleich Ansatz / Ist (Sp. 4 J. Sp. 2)	Ermächtigungsübertragungen ins Folgejahr 2022
		2020 EUR	EUR	EUR	EUR	EUR	EUR
		1	2	3	4	5	6
1	Steuern und ähnliche Abgaben	0,00	0,00	0	0,00	0,00	0
2 +	Zuwendungen und allgemeine Umlagen	0,00	0,00	0	0,00	0,00	0
3 +	Sonstige Transfererträge	171.412,78	100.000,00	0	243.099,03	143.099,03	0
	42110000 Kostenbeiträge und Aufwendungsersatz auß	175.637,60	100.000,00	0	243.099,03	143.099,03	0
	42210000 Kostenbeiträge und Aufwendungsersatz in	-4.224,82	0,00	0	0,00	0,00	0
4 +	Öffentlich-rechtliche Leistungsentgelte	0,00	0,00	0	0,00	0,00	0
5 +	Privatrechtliche Leistungsentgelte	0,00	0,00	0	0,00	0,00	0
6 +	Kostenerstattungen und Kostenumlagen	794.813,76	769.000,00	0	857.644,17	88.644,17	0
	44810000 Ertraege aus Kostenerstattungen etc. Lan	767.434,76	750.000,00	0	831.526,00	81.526,00	0
	44880000 Ertraege aus Kostenerstattungen etc. übr	27.379,00	19.000,00	0	26.118,17	7.118,17	0
7 +	Sonstige ordentliche Erträge	0,00	0,00	0	0,00	0,00	0
8 +	Aktivierete Eigenleistungen	0,00	0,00	0	0,00	0,00	0
9 +/-	Bestandsveränderungen	0,00	0,00	0	0,00	0,00	0
<b>10 =</b>	<b>Ordentliche Erträge</b>	<b>966.226,54</b>	<b>869.000,00</b>	<b>0</b>	<b>1.100.743,20</b>	<b>231.743,20</b>	<b>0</b>
11 -	Personalaufwendungen	-239.967,48	-273.600,00	0	-271.793,13	1.806,87	0
	50110000 Bezüge Beamte	-208.584,59	-233.178,00	0	-225.823,87	7.354,13	0
	50120000 Vergütungen tariflich Beschäftigte	-24.506,15	-30.932,00	0	-35.830,93	-4.898,93	0
	50220000 Beiträge Versorgungskassen tariflich Bes	-1.894,53	-2.609,00	0	-2.804,74	-195,74	0
	50320000 Beiträge gesetzl.Sozialvers.tariflich Be	-4.982,21	-6.881,00	0	-7.333,59	-452,59	0
12 -	Versorgungsaufwendungen	0,00	0,00	0	0,00	0,00	0
13 -	Aufwendungen für Sach- und Dienstleistungen	-122.787,72	-90.000,00	0	-126.190,17	-36.190,17	0
	52312000 Weiterleitung Unterhaltsbeiträge für UVL	-122.787,72	-90.000,00	0	-126.190,17	-36.190,17	0
14 -	Bilanzielle Abschreibungen	-17.854,05	-35.000,00	0	-18.939,00	16.061,00	0
	57311000 Abschreibungen auf Forderungen wegen Une	-11.291,01	-25.000,00	0	-17.295,00	7.705,00	0
	57314000 Abschreib. auf Ford. wg. unbefr. Nieders	-6.563,04	-10.000,00	0	-1.644,00	8.356,00	0
15 -	Transferaufwendungen	-1.152.482,55	-1.100.000,00	0	-1.170.469,00	-70.469,00	0

lfd. Nr.		Teilergebnisrechnung Ertrags- und Aufwandsarten	Ergebnis des Vorjahr	Fortgeschriebener Ansatz des Haushaltsjahres 2021	davon Ermächtigungsübertragungen aus 2020	Ist-Ergebnis des Haushaltsjahres 2021	Vergleich Ansatz / Ist (Sp. 4 J. Sp. 2)	Ermächtigungsübertragungen ins Folgejahr 2022
			2020	2021	2020	2021		
			EUR	EUR	EUR	EUR	EUR	EUR
			1	2	3	4	5	6
		53391000 Unterhaltsvorschussleistungen	-1.152.482,55	-1.100.000,00	0	-1.170.469,00	-70.469,00	0
16	-	Sonstige ordentliche Aufwendungen	0,00	0,00	0	-23,36	-23,36	0
		54290000 Sonstige Aufw. f. die Inanspruchn. v.Rec	0,00	0,00	0	-23,36	-23,36	0
<b>17</b>	<b>=</b>	<b>Ordentliche Aufwendungen</b>	<b>-1.533.091,80</b>	<b>-1.498.600,00</b>	<b>0</b>	<b>-1.587.414,66</b>	<b>-88.814,66</b>	<b>0</b>
<b>18</b>	<b>=</b>	<b>Ordentliches Ergebnis (= Zeilen 10 und 17)</b>	<b>-566.865,26</b>	<b>-629.600,00</b>	<b>0</b>	<b>-486.671,46</b>	<b>142.928,54</b>	<b>0</b>
19	+	Finanzerträge	0,00	0,00	0	0,00	0,00	0
20	-	Zinsen und sonstige Finanzaufwendungen	0,00	0,00	0	0,00	0,00	0
<b>21</b>	<b>=</b>	<b>Finanzergebnis (= Zeilen 19 und 20)</b>	<b>0,00</b>	<b>0,00</b>	<b>0</b>	<b>0,00</b>	<b>0,00</b>	<b>0</b>
<b>22</b>	<b>=</b>	<b>Ergebnis der laufenden Verwaltungstätigkeit (= Zeilen 18 und 21)</b>	<b>-566.865,26</b>	<b>-629.600,00</b>	<b>0</b>	<b>-486.671,46</b>	<b>142.928,54</b>	<b>0</b>
23	+	Außerordentliche Erträge	0,00	0,00	0	0,00	0,00	0
24	-	Außerordentliche Aufwendungen	0,00	0,00	0	0,00	0,00	0
<b>25</b>	<b>=</b>	<b>Außerordentliches Ergebnis (= Zeilen 23 und 24)</b>	<b>0,00</b>	<b>0,00</b>	<b>0</b>	<b>0,00</b>	<b>0,00</b>	<b>0</b>
<b>26</b>	<b>=</b>	<b>Ergebnis - vor Berücksichtigung der internen Leistungsbeziehungen - (= Zeilen 22 und 25)</b>	<b>-566.865,26</b>	<b>-629.600,00</b>	<b>0</b>	<b>-486.671,46</b>	<b>142.928,54</b>	<b>0</b>
27	+	Erträge aus internen Leistungsbeziehungen	0,00	0,00	0	0,00	0,00	0
28	-	Aufwendungen aus internen Leistungsbeziehungen	-113.908,70	-354.886,00	0	-354.058,00	828,00	0
<b>29</b>	<b>=</b>	<b>Teilergebnis</b>	<b>-680.773,96</b>	<b>-984.486,00</b>	<b>0</b>	<b>-840.729,46</b>	<b>143.756,54</b>	<b>0</b>
30	-	Globaler Minderaufwand	0,00	20.493,00	0	0,00	-20.493,00	0
<b>31</b>	<b>=</b>	<b>Teilergebnis nach Abzug globaler Minderaufwand (=Zeilen 29 u. 30)</b>	<b>-680.773,96</b>	<b>-963.993,00</b>	<b>0</b>	<b>-840.729,46</b>	<b>123.263,54</b>	<b>0</b>

FB\_I Freizeit, Familie, Sicherheit  
 GB\_I/1 Jugend  
 605 Unterhalt

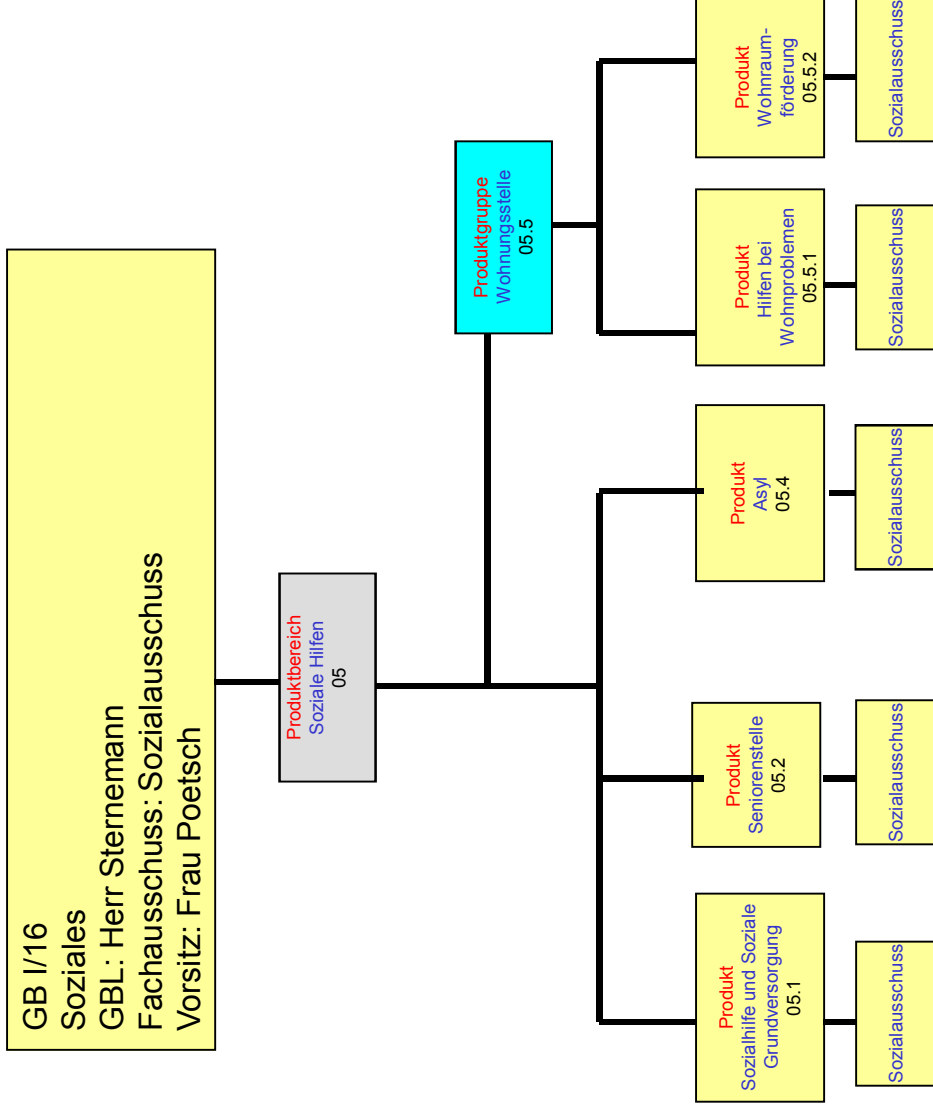
lfd. Nr.	Teilfinanzrechnung Einzahlungs- und Auszahlungsarten	Ergebnis des Vorjahres	Fortgeschrie- bener Ansatz des Haus- haltsjahres 2021	davon Er- mächtigungs- übertra- genen aus 2020	Ist-Ergebnis des Haus- haltsjahres 2021	Vergleich Ansatz / Ist (Sp 4 ./ Sp. 2)	Ermächti- gungsüber- tragungen ins Folgejahr 2022
		2020	2021	2020	2021		
		EUR	EUR	EUR	EUR	EUR	EUR
		1	2	3	4	5	6
1	Steuern und ähnliche Abgaben	0,00	0	0	0,00	0,00	0
2 +	Zuwendungen und allgemeine Umlagen	0,00	0	0	0,00	0,00	0
3 +	Sonstige Transfereinzahlungen	119.649,24	100.000	0	175.038,87	75.038,87	0
	62110000 Kostenbeiträge und Aufwundersersatz; Kostenersatz	123.951,05	100.000	0	174.961,88	74.961,88	0
	62210000 Kostenbeiträge und Aufwundersersatz; Kostenersatz	-4.301,81	0	0	76,99	76,99	0
4 +	Öffentlich-rechtliche Leistungsentgelte	0,00	0	0	0,00	0,00	0
5 +	Privatrechtliche Leistungsentgelte	0,00	0	0	0,00	0,00	0
6 +	Kostenerstattungen und Kostenumlagen	785.019,76	769.000	0	858.429,31	89.429,31	0
	64810000 Erträge aus Kostenerstattungen etc. Land	767.434,76	750.000	0	831.526,00	81.526,00	0
	64880000 Erträge aus Kostenerstattungen etc. übr. Bereich	17.585,00	19.000	0	26.903,31	7.903,31	0
7 +	Sonstige Einzahlungen	0,00	0	0	0,00	0,00	0
8 +	Zinsen und sonstige Finanzeinzahlungen	0,00	0	0	0,00	0,00	0
<b>9 =</b>	<b>Einzahlungen aus laufender Verwaltungstätigkeit</b>	<b>904.669,00</b>	<b>869.000</b>	<b>0</b>	<b>1.033.468,18</b>	<b>164.468,18</b>	<b>0</b>
10 -	Personalauszahlungen	-265.603,38	-273.600	0	-260.080,99	13.519,01	0
	70110000 Bezüge Beamte	-234.777,31	-233.178	0	-214.400,77	18.777,23	0
	70120000 Vergütungen tariflich Beschäftigte	-23.949,33	-30.932	0	-35.541,89	-4.609,89	0
	70220000 Beiträge Versorgungskassen tariflich Beschäftigte	-1.894,53	-2.609	0	-2.804,74	-195,74	0
	70320000 Beiträge gesetzl.Sozialvers.tariflich Beschäftigte	-4.982,21	-6.881	0	-7.333,59	-452,59	0
11 -	Versorgungsauszahlungen	0,00	0	0	0,00	0,00	0
12 -	Auszahlungen für Sach- und Dienstleistungen	-113.528,85	-99.259	-9.259	-122.335,57	-23.076,70	-13.113
	72312000 Erstattung Kostenanteil UVL	-113.528,85	-99.259	-9.259	-122.335,57	-23.076,70	-13.113
13 -	Zinsen und sonstige Finanzauszahlungen	0,00	0	0	0,00	0,00	0
14 -	Transferauszahlungen	-1.146.718,55	-1.105.764	-5.764	-1.173.687,00	-67.923,00	-2.546
	73391000 Unterhaltsvorschussleistungen	-1.146.718,55	-1.105.764	-5.764	-1.173.687,00	-67.923,00	-2.546
15 -	Sonstige Auszahlungen	0,00	0	0	-23,36	-23,36	0



lfd. Nr.	Teilfinanzrechnung Einzahlungs- und Auszahlungsarten	Ergebnis des Vorjahres	Fortgeschrie- bener Ansatz des Haus- haltsjahres 2021	davon Er- mächtigungs- übertra- gungen aus 2020	Ist-Ergebnis des Haus- haltsjahres 2021	Vergleich Ansatz / Ist (Sp 4 ./ Sp. 2)	Ermächti- gungsüber- tragungen ins Folgejahr 2022
		2020	2021	2020	2021	(Sp 4 ./ Sp. 2)	ins Folgejahr 2022
		EUR	EUR	EUR	EUR	EUR	EUR
		1	2	3	4	5	6
	74290000 Sonstige Aufw. für die Inanspruchnahme von Diens	0,00	0	0	-23,36	-23,36	0
16	= <b>Auszahlungen aus laufender Verwaltungstätigkeit</b>	<b>-1.525.850,78</b>	<b>-1.478.623</b>	<b>-15.023</b>	<b>-1.556.126,92</b>	<b>-77.504,05</b>	<b>-15.659</b>
17	= <b>Saldo aus laufender Verwaltungstätigkeit (= Zeilen 9 und 16)</b>	<b>-621.181,78</b>	<b>-609.623</b>	<b>-15.023</b>	<b>-522.658,74</b>	<b>86.964,13</b>	<b>-15.659</b>
10 1	+ Einzahlungen aus Zuwendungen für Investitionsmaßnahmen	0,00	0	0	0,00	0,00	0
10 2	+ Einzahlungen aus der Veräußerung von Sachanlagen	0,00	0	0	0,00	0,00	0
10 3	+ Einzahlungen aus der Veräußerung von Finanzanlagen	0,00	0	0	0,00	0,00	0
10 4	+ Einzahlungen aus Beiträgen u.ä. Entgelten	0,00	0	0	0,00	0,00	0
10 5	+ Sonstige Investitionseinzahlungen	0,00	0	0	0,00	0,00	0
10 6	= <b>Summe (investive Einzahlungen)</b>	<b>0,00</b>	<b>0</b>	<b>0</b>	<b>0,00</b>	<b>0,00</b>	<b>0</b>
10 7	- Auszahlungen für den Erwerb von Grundstücken und Gebäuden	0,00	0	0	0,00	0,00	0
10 8	- Auszahlungen für Baumaßnahmen	0,00	0	0	0,00	0,00	0
10 9	- Auszahlungen für den Erwerb von beweglichem Anlagevermögen	0,00	0	0	0,00	0,00	0
11 0	- Auszahlungen für den Erwerb von Finanzanlagen	0,00	0	0	0,00	0,00	0
111	- Auszahlungen von aktivierbaren Zuwendungen	0,00	0	0	0,00	0,00	0
11 2	- Sonstige Investitionsauszahlungen	0,00	0	0	0,00	0,00	0
11 3	= <b>Summe (investive Auszahlungen)</b>	<b>0,00</b>	<b>0</b>	<b>0</b>	<b>0,00</b>	<b>0,00</b>	<b>0</b>
11 4	= <b>Saldo der Investitionstätigkeit (Einzahlungen ./ Auszahlungen)</b>	<b>0,00</b>	<b>0</b>	<b>0</b>	<b>0,00</b>	<b>0,00</b>	<b>0</b>



# GB I/16







<b>Produktbereich</b>	<b>05 Soziale Leistungen</b>
<b>Produkt</b>	<b>05.1 Sozialhilfe und Soziale Grundversorgung</b>
<b>Profit Center</b>	<b>501</b>
<b>PSP – Element</b>	<b>1.100.05.01</b>
<b>Fachausschuss</b>	<b>Sozialausschuss</b>
<b>Geschäftsbereich</b>	<b>Soziales</b>

Ziel-Nr.	Kennzahlen		
<b>5.4</b>	<b>Ressourcenbewusste Durchführung der Verwaltungsaufgaben unter Berücksichtigung des Ansatzes sparsamer Mittelverwendung</b>	<b>2021 (Plan)</b>	<b>2021 (Ist)</b>
	Erhalt von finanziellen Möglichkeiten zum Ausgleich sozialer Härten (Aufwandsquote je Einwohner)	0,14 €	0,06€

**Erläuterungen:**

FB\_I Freizeit, Familie, Sicherheit  
 GB\_I/16 Soziales  
 501 Sozialhilfe und soziale Grundversorgung

lfd. Nr.	Teilergebnisrechnung Ertrags- und Aufwandsarten	Ergebnis des Vorjahr	Fortgeschriebener Ansatz des Haushaltsjahres 2021	davon Ermächtigungsübertragungen aus 2020	Ist-Ergebnis des Haushaltsjahres 2021	Vergleich Ansatz / Ist (Sp. 4 J. Sp. 2)	Ermächtigungsübertragungen ins Folgejahr 2022
		2020 EUR	EUR	EUR	EUR	EUR	EUR
		1	2	3	4	5	6
1	Steuern und ähnliche Abgaben	0,00	0,00	0	0,00	0,00	0
2 +	Zuwendungen und allgemeine Umlagen	0,00	0,00	0	0,00	0,00	0
3 +	Sonstige Transfererträge	70.066,18	0,00	0	0,00	0,00	0
	42110000 Kostenbeiträge und Aufwendersersatz auß	70.066,18	0,00	0	0,00	0,00	0
4 +	Öffentlich-rechtliche Leistungsentgelte	0,00	0,00	0	0,00	0,00	0
5 +	Privatrechtliche Leistungsentgelte	0,00	0,00	0	0,00	0,00	0
6 +	Kostenerstattungen und Kostenumlagen	0,00	0,00	0	13.920,89	13.920,89	0
	44810000 Ertraege aus Kostenerstattungen etc. Lan	0,00	0,00	0	0,00	0,00	0
	44826000 Erstattung Fortbildungskosten	0,00	0,00	0	0,00	0,00	0
	44841000 Erstatt. Aufwendersausgleichsgesetz	0,00	0,00	0	0,00	0,00	0
	44880000 Ertraege aus Kostenerstattungen etc. übr	0,00	0,00	0	0,00	0,00	0
	44881000 Rückzahlung von Zuschüssen	0,00	0,00	0	13.920,89	13.920,89	0
7 +	Sonstige ordentliche Erträge	1.202,29	0,00	0	25.932,52	25.932,52	0
	45829000 Erträge aus der Auflösung anderer Rückst	0,00	0,00	0	13.000,00	13.000,00	0
	45834000 Erträge aus der Auflösung v. Wertbericht	1.202,29	0,00	0	12.932,52	12.932,52	0
	45835000 Erträge aus der Auflösung von Verbindlic	0,00	0,00	0	0,00	0,00	0
	45919000 Erträge aus Überzahlung	0,00	0,00	0	0,00	0,00	0
8 +	Aktivierete Eigenleistungen	0,00	0,00	0	0,00	0,00	0
9 +/-	Bestandsveränderungen	0,00	0,00	0	0,00	0,00	0
<b>10 =</b>	<b>Ordentliche Erträge</b>	<b>71.268,47</b>	<b>0,00</b>	<b>0</b>	<b>39.853,41</b>	<b>39.853,41</b>	<b>0</b>
11 -	Personalaufwendungen	-437.329,51	-449.672,00	0	-334.729,04	114.942,96	0
	50110000 Bezüge Beamte	-201.734,75	-160.849,00	0	-90.560,39	70.288,61	0
	50120000 Vergütungen tariflich Beschäftigte	-183.600,10	-221.628,00	0	-189.113,02	32.514,98	0
	50220000 Beiträge Versorgungskassen tariflich Bes	-14.099,76	-18.376,00	0	-15.273,14	3.102,86	0
	50320000 Beiträge gesetzl.Sozialvers.tariflich Be	-37.894,90	-48.819,00	0	-39.782,49	9.036,51	0
12 -	Versorgungsaufwendungen	0,00	0,00	0	0,00	0,00	0

lfd. Nr.	Teilergebnisrechnung Ertrags- und Aufwandsarten	Ergebnis des Vorjahr	Fortgeschriebener Ansatz des Haushaltsjahres 2021	davon Ermächtigungsübertragungen aus 2020	Ist-Ergebnis des Haushaltsjahres 2021	Vergleich Ansatz / Ist (Sp. 4 J. Sp. 2)	Ermächtigungsübertragungen ins Folgejahr 2022
		2020	2021	2020	2021	EUR	EUR
		EUR	EUR	EUR	EUR	EUR	EUR
		1	2	3	4	5	6
13	- Aufwendungen für Sach- und Dienstleistungen	0,00	0,00	0	0,00	0,00	0
	52312000 Weiterleitung Unterhaltsbeiträge für UVL	0,00	0,00	0	0,00	0,00	0
	52551000 Unterhaltung Geräte / Inventar	0,00	0,00	0	0,00	0,00	0
	52810000 Sonstige Sachleistungen	0,00	0,00	0	0,00	0,00	0
	52912000 Schülerbeförderungskosten	0,00	0,00	0	0,00	0,00	0
14	- Bilanzielle Abschreibungen	-12.458,26	-138,89	0	-42.497,82	-42.358,93	0
	57117000 Abschreibungen auf Betriebs- und Geschäft	-38,89	-138,89	0	-201,62	-62,73	0
	57118000 Abschreibungen auf geringwertige Wirtsch	0,00	0,00	0	0,00	0,00	0
	57311000 Abschreibungen auf Forderungen wegen Une	-11.633,37	0,00	0	-5.491,54	-5.491,54	0
	57312000 Sonstige Abschreibungen auf Forderungen	0,00	0,00	0	0,00	0,00	0
	57313000 Abschreibung auf Forderungen wegen Verjä	0,00	0,00	0	0,00	0,00	0
	57314000 Abschreib. auf Ford. wg. unbefr. Nieders	-786,00	0,00	0	-36.804,66	-36.804,66	0
	57315000 Abschreibung Insolvenzen	0,00	0,00	0	0,00	0,00	0
15	- Transferaufwendungen	-36.208,81	-44.000,00	0	-36.128,00	7.872,00	0
	53180000 Zuweis. und Zuschüsse für laufende Zweck	-32.708,81	-37.000,00	0	-30.000,00	7.000,00	0
	53181300 Zuschuss an DRK	-1.500,00	-1.500,00	0	-1.500,00	0,00	0
	53182200 Zuschuss an Malteser Hilfsdienst	-1.500,00	-1.500,00	0	-1.500,00	0,00	0
	53183000 Partnerschaft Zogoree/Entwickl.	0,00	0,00	0	0,00	0,00	0
	53183100 Zuschuss an Arbeiterwohlfahrt	0,00	0,00	0	0,00	0,00	0
	53185000 Zuschuss an Willicher Tafel	0,00	-3.000,00	0	-3.000,00	0,00	0
	53310000 Leistungen an natürliche Personen außerh	0,00	0,00	0	0,00	0,00	0
	53311000 Gutachterkosten	0,00	0,00	0	0,00	0,00	0
	53321000 § 34 Heimerziehung/sonst. betreute Wohnf	0,00	0,00	0	0,00	0,00	0
	53390000 Sonstige soziale Leistungen	-500,00	-1.000,00	0	-128,00	872,00	0
	53391000 Unterhaltsvorschussleistungen	0,00	0,00	0	0,00	0,00	0
16	- Sonstige ordentliche Aufwendungen	-10.514,54	-42.756,31	-5.735	-12.557,74	30.198,57	-17.222
	54122000 Kosten Fortbildung	-5.066,54	-13.735,31	-5.735	-3.513,64	10.221,67	-10.222
	54122400 Elternfortbildung	0,00	0,00	0	0,00	0,00	0
	54124000 Supervision	0,00	0,00	0	0,00	0,00	0
	54290000 Sonstige Aufw. f. die Inanspruchn. v.Rec	0,00	-4.000,00	0	0,00	4.000,00	0

lfd. Nr.	Teilergebnisrechnung Ertrags- und Aufwandsarten	Ergebnis des Vorjahr	Fortgeschriebener Ansatz des Haushaltsjahres 2021	davon Ermächtigungsübertragungen aus 2020	Ist-Ergebnis des Haushaltsjahres 2021	Vergleich Ansatz / Ist (Sp. 4 J. Sp. 2)	Ermächtigungsübertragungen ins Folgejahr 2022
		2020	2021	2020	2021		2022
		EUR	EUR	EUR	EUR	EUR	EUR
		1	2	3	4	5	6
	54290001 Aufwendungen Betrieb Unterkünfte (Asyl)	0,00	0,00	0	0,00	0,00	0
	54293200 Quartierbüro Stadterneuerungskonzept	0,00	0,00	0	0,00	0,00	0
	54299800 Sozialplanung	0,00	-20.000,00	0	-4.432,75	15.567,25	-7.000
	54310000 Geschäftsaufwendungen	-5.448,00	-4.171,00	0	-4.611,35	-440,35	0
	54310002 Aufwendungen für GWG	0,00	-250,00	0	0,00	250,00	0
	54312600 Prüfaufwand elektrische Geräte	0,00	0,00	0	0,00	0,00	0
	54314000 Mitgliedschaften	0,00	-500,00	0	0,00	500,00	0
	54850000 Ausb. Kleinbetrag/Aufwand	0,00	0,00	0	0,00	0,00	0
	54992100 Ausb. Kleinbetrag/Aufwand	0,00	-100,00	0	0,00	100,00	0
	54992300 Ausbuchung Kleinbeträge Vollstreckung	0,00	0,00	0	0,00	0,00	0
<b>17</b>	<b>= Ordentliche Aufwendungen</b>	<b>-496.511,12</b>	<b>-536.567,20</b>	<b>-5.735</b>	<b>-425.912,60</b>	<b>110.654,60</b>	<b>-17.222</b>
<b>18</b>	<b>= Ordentliches Ergebnis (= Zeilen 10 und 17)</b>	<b>-425.242,65</b>	<b>-536.567,20</b>	<b>-5.735</b>	<b>-386.059,19</b>	<b>150.508,01</b>	<b>-17.222</b>
19	+ Finanzerträge	0,00	0,00	0	0,00	0,00	0
20	- Zinsen und sonstige Finanzaufwendungen	0,00	0,00	0	0,00	0,00	0
<b>21</b>	<b>= Finanzergebnis (= Zeilen 19 und 20)</b>	<b>0,00</b>	<b>0,00</b>	<b>0</b>	<b>0,00</b>	<b>0,00</b>	<b>0</b>
<b>22</b>	<b>= Ergebnis der laufenden Verwaltungstätigkeit (= Zeilen 18 und 21)</b>	<b>-425.242,65</b>	<b>-536.567,20</b>	<b>-5.735</b>	<b>-386.059,19</b>	<b>150.508,01</b>	<b>-17.222</b>
23	+ Außerordentliche Erträge	0,00	0,00	0	0,00	0,00	0
24	- Außerordentliche Aufwendungen	0,00	0,00	0	0,00	0,00	0
<b>25</b>	<b>= Außerordentliches Ergebnis (= Zeilen 23 und 24)</b>	<b>0,00</b>	<b>0,00</b>	<b>0</b>	<b>0,00</b>	<b>0,00</b>	<b>0</b>
<b>26</b>	<b>= Ergebnis - vor Berücksichtigung der internen Leistungsbeziehungen (= Zeilen 22 und 25)</b>	<b>-425.242,65</b>	<b>-536.567,20</b>	<b>-5.735</b>	<b>-386.059,19</b>	<b>150.508,01</b>	<b>-17.222</b>
27	+ Erträge aus internen Leistungsbeziehungen	0,00	0,00	0	0,00	0,00	0
28	- Aufwendungen aus internen Leistungsbeziehungen	-441.847,25	-296.066,00	0	-296.387,24	-321,24	0
<b>29</b>	<b>= Teilergebnis</b>	<b>-867.089,90</b>	<b>-832.633,20</b>	<b>-5.735</b>	<b>-682.446,43</b>	<b>150.186,77</b>	<b>-17.222</b>
30	- Globaler Minderaufwand	0,00	7.532,00	0	0,00	-7.532,00	0
<b>31</b>	<b>= Teilergebnis nach Abzug globaler Minderaufwand (=Zeilen 29 u. 30)</b>	<b>-867.089,90</b>	<b>-825.101,20</b>	<b>-5.735</b>	<b>-682.446,43</b>	<b>142.654,77</b>	<b>-17.222</b>



FB\_I Freizeit, Familie, Sicherheit  
 GB\_I/16 Soziales  
 501 Sozialhilfe und soziale Grundversorgung

lfd. Nr.	Teilfinanzrechnung Einzahlungs- und Auszahlungsarten	Ergebnis des Vorjahres	Fortgeschriebener Ansatz des Haushaltsjahres 2021	davon Ermächtigungsübertragungen aus 2020	Ist-Ergebnis des Haushaltsjahres 2021	Vergleich Ansatz / Ist (Sp 4 ./. Sp. 2)	Ermächtigungsübertragungen ins Folgejahr 2022
		2020 EUR	EUR	EUR	EUR	EUR	EUR
		1	2	3	4	5	6
1	Steuern und ähnliche Abgaben	0,00	0	0	0,00	0,00	0
2 +	Zuwendungen und allgemeine Umlagen	0,00	0	0	0,00	0,00	0
3 +	Sonstige Transfereinzahlungen	124.038,17	0	0	75.450,10	75.450,10	0
	62110000 Kostenbeiträge und Aufwundersersatz; Kostenersatz	124.038,17	0	0	75.450,10	75.450,10	0
4 +	Öffentlich-rechtliche Leistungsentgelte	0,00	0	0	0,00	0,00	0
5 +	Privatrechtliche Leistungsentgelte	0,00	0	0	0,00	0,00	0
6 +	Kostenerstattungen und Kostenumlagen	10.444,95	0	0	18.616,47	18.616,47	0
	64810000 Erträge aus Kostenerstattungen etc. Land	2.091,97	0	0	0,00	0,00	0
	64880000 Erträge aus Kostenerstattungen etc. übr. Bereich	8.352,98	0	0	4.695,58	4.695,58	0
	64881000 Rückzahlung von Zuschüssen	0,00	0	0	13.920,89	13.920,89	0
7 +	Sonstige Einzahlungen	0,00	0	0	0,00	0,00	0
8 +	Zinsen und sonstige Finanzeinzahlungen	0,00	0	0	0,00	0,00	0
<b>9 =</b>	<b>Einzahlungen aus laufender Verwaltungstätigkeit</b>	<b>134.483,12</b>	<b>0</b>	<b>0</b>	<b>94.066,57</b>	<b>94.066,57</b>	<b>0</b>
10 -	Personalauszahlungen	-372.165,32	-449.672	0	-389.085,59	60.586,41	0
	70110000 Bezüge Beamte	-136.809,16	-160.849	0	-144.568,87	16.280,13	0
	70120000 Vergütungen tariflich Beschäftigte	-183.361,50	-221.628	0	-189.461,09	32.166,91	0
	70220000 Beiträge Versorgungskassen tariflich Beschäftigte	-14.099,76	-18.376	0	-15.273,14	3.102,86	0
	70320000 Beiträge gesetzl. Sozialvers. tariflich Beschäftigte	-37.894,90	-48.819	0	-39.782,49	9.036,51	0
11 -	Versorgungsauszahlungen	0,00	0	0	0,00	0,00	0
12 -	Auszahlungen für Sach- und Dienstleistungen	-9.449,32	0	0	0,00	0,00	0
	72312000 Erstattung Kostenanteil UVL	-9.449,32	0	0	0,00	0,00	0
13 -	Zinsen und sonstige Finanzauszahlungen	0,00	0	0	0,00	0,00	0
14 -	Transferauszahlungen	-38.157,27	-44.000	0	-36.128,00	7.872,00	0
	73180000 Zuweis. und Zuschüsse für laufende Zwecke an übr.	-32.708,81	-37.000	0	-30.000,00	7.000,00	0
	73181300 Zuschuss an DRK	-1.500,00	-1.500	0	-1.500,00	0,00	0

lfd. Nr.	Teilfinanzrechnung Einzahlungs- und Auszahlungsarten	Ergebnis des Vorjahres	Fortgeschriebener Ansatz des Haushaltsjahres 2021	davon Ermächtigungsübertragungen aus 2020	Ist-Ergebnis des Haushaltsjahres 2021	Vergleich Ansatz / Ist (Sp 4 ./ Sp. 2)	Ermächtigungsübertragungen ins Folgejahr 2022
		2020	2021	2020	2021		
		EUR	EUR	EUR	EUR	EUR	EUR
		1	2	3	4	5	6
	73182200 Zuschuss an Malteser Hilfsdienst	-1.500,00	-1.500	0	-1.500,00	0,00	0
	73185000 Zuschuss an Willicher Tafel	0,00	-3.000	0	-3.000,00	0,00	0
	73390000 Sonstige soziale Leistungen	-731,46	-1.000	0	-128,00	872,00	0
	73391000 Unterhaltsvorschussleistungen	-1.717,00	0	0	0,00	0,00	0
15	- Sonstige Auszahlungen	-8.519,51	-45.236	-8.215	-14.540,44	30.695,53	-17.719
	74122000 Kosten Fortbildung	-4.219,14	-14.875	-6.875	-4.653,64	10.221,67	-10.222
	74290000 Sonstige Aufw. für die Inanspruchnahme von Diens	0,00	-4.000	0	0,00	4.000,00	0
	74299800 Sozialplanung	0,00	-20.000	0	-4.432,75	15.567,25	-7.000
	74310000 Geschäftsauszahlungen	-4.300,37	-5.511	-1.340	-5.454,05	56,61	-497
	74310002 Auszahlungen für GWG	0,00	-250	0	0,00	250,00	0
	74314000 Mitgliedschaften	0,00	-500	0	0,00	500,00	0
	74992100 Ausb. Kleinbetrag/Aufwand	0,00	-100	0	0,00	100,00	0
16	= <b>Auszahlungen aus laufender Verwaltungstätigkeit</b>	<b>-428.291,42</b>	<b>-538.908</b>	<b>-8.215</b>	<b>-439.754,03</b>	<b>99.153,94</b>	<b>-17.719</b>
17	= <b>Saldo aus laufender Verwaltungstätigkeit (= Zeilen 9 und 16)</b>	<b>-293.808,30</b>	<b>-538.908</b>	<b>-8.215</b>	<b>-345.687,46</b>	<b>193.220,51</b>	<b>-17.719</b>
10	+ Einzahlungen aus Zuwendungen für Investitionsmaßnahmen	0,00	0	0	0,00	0,00	0
10	+ Einzahlungen aus der Veräußerung von Sachanlagen	0,00	0	0	0,00	0,00	0
10	+ Einzahlungen aus der Veräußerung von Finanzanlagen	0,00	0	0	0,00	0,00	0
10	+ Einzahlungen aus Beiträgen u.ä. Entgelten	0,00	0	0	0,00	0,00	0
10	+ Sonstige Investitionseinzahlungen	0,00	0	0	0,00	0,00	0
10	= <b>Summe (investive Einzahlungen)</b>	<b>0,00</b>	<b>0</b>	<b>0</b>	<b>0,00</b>	<b>0,00</b>	<b>0</b>
10	- Auszahlungen für den Erwerb von Grundstücken und Gebäuden	0,00	0	0	0,00	0,00	0
10	- Auszahlungen für Baumaßnahmen	0,00	0	0	0,00	0,00	0
10	- Auszahlungen für den Erwerb von beweglichem Anlagevermögen	0,00	-1.000	0	-4.881,86	-3.881,86	0
	78310000 Ausz. für den Erwerb von Vermögensgegenst. >800 Eu	0,00	-1.000	0	-4.881,86	-3.881,86	0
11	- Auszahlungen für den Erwerb von Finanzanlagen	0,00	0	0	0,00	0,00	0
111	- Auszahlungen von aktivierbaren Zuwendungen	0,00	0	0	0,00	0,00	0
11	- Sonstige Investitionsauszahlungen	0,00	0	0	0,00	0,00	0
11	= <b>Summe (investive Auszahlungen)</b>	<b>0,00</b>	<b>-1.000</b>	<b>0</b>	<b>-4.881,86</b>	<b>-3.881,86</b>	<b>0</b>

Ifd. Nr.		Teilfinanzrechnung Einzahlungs- und Auszahlungsarten	Ergebnis des Vorjahres	Fortgeschrie- bener Ansatz des Haus- haltsjahres 2021	davon Er- mächtigungs- übertra- gungen aus 2020	Ist-Ergebnis des Haus- haltsjahres 2021	Vergleich Ansatz / Ist (Sp 4 ./ Sp. 2)	Ermächti- gungsüber- tragungen ins Folgejahr 2022
			2020	EUR	EUR	EUR	EUR	EUR
			1	2	3	4	5	6
11 4	=	Saldo der Investitionstätigkeit (Einzahlungen ./ Auszahlungen)	0,00	-1.000	0	-4.881,86	-3.881,86	0

FB\_I Freizeit, Familie, Sicherheit  
 GB\_I/16 Soziales  
 501 Sozialhilfe und soziale Grundversorgung

Ifd. Nr.	Investitionsübersicht Einzahlungs- und Auszahlungsarten	Ergebnis des Vorjahres	Fortgeschriebener Ansatz des Haushaltsjahres 2021	davon Ermächtigungsübertragungen aus 2020	Ist-Ergebnis des Haushaltsjahres 2021	Vergleich Ansatz / Ist (Sp. 4 ./. Sp. 2)	Ermächtigungsübertragungen ins Folgejahr 2022
		2020 EUR	EUR	EUR	EUR	EUR	EUR
		1	2	3	4	5	6
<b>unterhalb Wertgrenze:</b>							
6	= Summe (investive Einzahlungen)	0,00	0	0	0,00	0,00	0
9	- Auszahlungen für den Erwerb von beweglichem Anlagevermögen	0,00	-1.000	0	-4.881,86	-3.881,86	0
	78310000 Ausz. VG >800 E	0,00	-1.000	0	-4.881,86	-3.881,86	0
13	= Summe (investive Auszahlungen)	0,00	-1.000	0	-4.881,86	-3.881,86	0
14	= Saldo (Einzahlungen ./. Auszahlungen)	0,00	-1.000	0	-4.881,86	-3.881,86	0



<b>Produktbereich</b>	<b>05 Soziale Leistungen</b>
<b>Produkt</b>	<b>05.2 Seniorenstelle</b>
<b>Profit Center</b>	<b>502</b>
<b>PSP – Element</b>	<b>1.100.05.02</b>
<b>Fachausschuss</b>	<b>Sozialausschuss</b>
<b>Geschäftsbereich</b>	<b>Soziales</b>

Ziel-Nr.	Kennzahlen		
		2021 (Plan)	2021 (Ist)
<b>3.1</b>	<b>Vorhalten eines zielgruppenorientierten Betreuungs- und Bildungsangebotes</b>		
	Gesellschaftliche Einbindung der Senioren durch regelmäßiges Programmangebot in den Begegnungsstätten mit einem Erreichungsgrad von 900 Besuchern pro Monat	900	234
<b>3.2</b>	<b>Vorhalten eines bedarfsgerechten inklusive zielgruppenorientierten Betreuungs- und Bildungsangebotes</b>		
	Auslastung der Begegnungsstätten durch alle Nutzergruppen mit einem Auslastungsgrad von 50%	50%	0%
<b>3.3</b>	<b>Sozialräume (nicht Infrastruktur) bedürfnisgerecht gestalten, soziales Miteinander entwickeln insbesondere durch Stärkung des Generationenverständnisses, Inklusion</b>		
	Durchführung von Seniorenfesten in jedem Ortsteil mit einem Auslastungsgrad von insgesamt mindestens 5% der Zielgruppe 60plus	5%	0%

#### Erläuterungen:

**Zu 3.1.:** Für den Berichtszeitraum Januar bis Dezember liegen pandemiebedingt nur Besucherzahlen der Begegnungsstätten ab Juni 2021 vor, da in der 1. Jahreshälfte nicht geöffnet werden durfte. Zudem musste die Begegnungsstätte Willich aufgrund eines Wasserschadens im Juni in andere Räumlichkeiten ausweichen und konnte den normalen Betrieb nicht in vollem Umfang aufrechterhalten.

**Zu 3.2.:** Der Auslastungsgrad der Begegnungsstätten kann nicht ermittelt werden, da die Begegnungsstätten zum Stichtag 01.04.2021 gem. gültiger Coronaschutzverordnung geschlossen waren.

**Zu 3.3.:** Im Berichtszeitraum fanden pandemiebedingt keine Seniorenfeste statt.

FB\_I                      Freizeit, Familie, Sicherheit  
 GB\_I/16                Soziales  
 502                      Seniorenstelle

lfd. Nr.	Teilergebnisrechnung Ertrags- und Aufwandsarten	Ergebnis des Vorjahr	Fortgeschriebener Ansatz des Haushaltsjahres 2021	davon Ermächtigungsübertragungen aus 2020	Ist-Ergebnis des Haushaltsjahres 2021	Vergleich Ansatz / Ist (Sp. 4 ./ Sp. 2)	Ermächtigungsübertragungen ins Folgejahr 2022
		2020 EUR	EUR	EUR	EUR	EUR	EUR
		1	2	3	4	5	6
1	Steuern und ähnliche Abgaben	0,00	0,00	0	0,00	0,00	0
2	+ Zuwendungen und allgemeine Umlagen	162.343,35	144.835,65	0	147.021,36	2.185,71	0
	41317799 Zuweisungen Konjunkturpaket II	0,00	0,00	0	0,00	0,00	0
	41403000 Zuschuss Anlaufstelle ältere Menschen	0,00	0,00	0	0,00	0,00	0
	41410000 Zuw.u.Zusch.für lfd.Zwecke vom Land	15.916,00	0,00	0	0,00	0,00	0
	41421000 Zuschuss "Pflegestützpunkt Willich"	107.239,65	107.300,00	0	103.153,47	-4.146,53	0
	41421200 Zuschuss Kreis Seniorenbesuchs- und Begl	0,00	0,00	0	0,00	0,00	0
	41425000 Zuschuss Wohnberatung	36.500,00	36.500,00	0	41.000,00	4.500,00	0
	41480000 Spenden- und Sponsorenerträge	1.652,05	0,00	0	1.665,80	1.665,80	0
	41611000 Aufl.SoPo für Zuwendungen	1.035,65	1.035,65	0	1.035,65	0,00	0
	41617000 Erträge aus der SoPO-Auflösung Zuschüsse	0,00	0,00	0	166,44	166,44	0
3	+ Sonstige Transfererträge	0,00	0,00	0	0,00	0,00	0
4	+ Öffentlich-rechtliche Leistungsentgelte	3,34	5.000,00	0	0,00	-5.000,00	0
	43212200 Einnahme aus Veranstaltungen	3,34	5.000,00	0	0,00	-5.000,00	0
5	+ Privatrechtliche Leistungsentgelte	2.755,53	0,00	0	120,61	120,61	0
	44215000 Werbung	0,00	0,00	0	0,00	0,00	0
	44610000 Sonstige privatrechtliche Leistungsentgelte	0,00	0,00	0	0,00	0,00	0
	44612600 Erstattung Mietnebenkosten	2.755,53	0,00	0	120,61	120,61	0
6	+ Kostenerstattungen und Kostenumlagen	0,00	0,00	0	5.509,54	5.509,54	0
	44841000 Erstatt. Aufwendungsausgleichsgesetz	0,00	0,00	0	5.509,54	5.509,54	0
	44880000 Erträge aus Kostenerstattungen etc. übr	0,00	0,00	0	0,00	0,00	0
7	+ Sonstige ordentliche Erträge	0,00	0,00	0	0,00	0,00	0
	45919000 Erträge aus Überzahlung	0,00	0,00	0	0,00	0,00	0
8	+ Aktivierte Eigenleistungen	0,00	0,00	0	0,00	0,00	0
9	+/- Bestandsveränderungen	0,00	0,00	0	0,00	0,00	0
10	= <b>Ordentliche Erträge</b>	<b>165.102,22</b>	<b>149.835,65</b>	<b>0</b>	<b>152.651,51</b>	<b>2.815,86</b>	<b>0</b>

lfd. Nr.		Teilergebnisrechnung Ertrags- und Aufwandsarten	Ergebnis des Vorjahr	Fortgeschriebener Ansatz des Haushaltsjahres 2021	davon Ermächtigungsübertragungen aus 2020	Ist-Ergebnis des Haushaltsjahres 2021	Vergleich Ansatz / Ist (Sp. 4 / Sp. 2)	Ermächtigungsübertragungen ins Folgejahr 2022
			2020	2021	2020	2021	EUR	EUR
			EUR	EUR	EUR	EUR	EUR	EUR
			1	2	3	4	5	6
11	-	Personalaufwendungen	-412.720,19	-445.344,00	0	-428.773,62	16.570,38	0
		50110000 Bezüge Beamte	-79.916,71	-118.258,00	0	-121.849,41	-3.591,41	0
		50120000 Vergütungen tariflich Beschäftigte	-259.193,21	-251.048,00	0	-239.834,92	11.213,08	0
		50190000 Vergütungen sonstige Beschäftigte	0,00	0,00	0	0,00	0,00	0
		50220000 Beiträge Versorgungskassen tariflich Bes	-19.933,07	-20.774,00	0	-18.075,20	2.698,80	0
		50290000 Beiträge Versorgungskassen sonstige Besc	0,00	0,00	0	0,00	0,00	0
		50320000 Beiträge gesetzl.Sozialvers.tariflich Be	-53.677,20	-55.264,00	0	-49.014,09	6.249,91	0
		50390000 Beiträge gesetzl.Sozialvers.sonstige Bes	0,00	0,00	0	0,00	0,00	0
12	-	Versorgungsaufwendungen	0,00	0,00	0	0,00	0,00	0
		51310000 Beiträge gesetzliche Sozialversicherung	0,00	0,00	0	0,00	0,00	0
13	-	Aufwendungen für Sach- und Dienstleistungen	-14.418,55	-75.940,00	0	-45.657,82	30.282,18	-19.818
		52111000 Bauunterhaltung Dach+Fach	0,00	0,00	0	0,00	0,00	0
		52113000 Bauunterhaltung Objektbetreuung OWB	0,00	0,00	0	0,00	0,00	0
		52113300 Honorar OWB	0,00	0,00	0	0,00	0,00	0
		52114000 Unterhaltung Außenanlagen	0,00	0,00	0	0,00	0,00	0
		52117799 Baumaßnahmen Konjunkturpaket II	0,00	0,00	0	0,00	0,00	0
		52410000 Bewirtschaftung Gebäude	-6.076,42	-10.000,00	0	-5.443,97	4.556,03	0
		52419100 Bauunterhaltung Dach + Fach	-456,67	-4.874,00	0	-8.774,14	-3.900,14	0
		52419120 Bauunterhaltung Dach + Fach angemietete	0,00	-9.888,00	0	-10.288,97	-400,97	0
		52419300 Bauunterhaltung Objektbetreuung OWB	-137,00	-1.462,00	0	-2.632,24	-1.170,24	0
		52419320 Bauunterhaltung Objektbetreuung angemiet	0,00	-2.966,00	0	-3.086,70	-120,70	0
		52419400 Unterhaltung Außenanlagen	-712,64	-1.500,00	0	-1.089,29	410,71	0
		52550000 Unterhaltung des sonstigen bew. Vermögen	0,00	-2.000,00	0	-250,00	1.750,00	0
		52810000 Sonstige Sachleistungen	-175,33	-2.000,00	0	-344,54	1.655,46	0
		52811300 Veranstaltungskosten (Sachkosten)	-2.651,98	-8.000,00	0	-655,81	7.344,19	-7.344
		52812200 Kosten Seniorenbeirat	-2.745,96	-13.600,00	0	-8.273,08	5.326,92	0
		52912000 Schülerbeförderungskosten	0,00	0,00	0	0,00	0,00	0
		52915000 Allgemeine Dienstleistungen GBW	-1.185,68	-5.150,00	0	-2.793,13	2.356,87	0
		52916000 Veranstaltungskosten (DL)	-276,87	-14.500,00	0	-2.025,95	12.474,05	-12.474

lfd. Nr.	Teilergebnisrechnung Ertrags- und Aufwandsarten	Ergebnis des Vorjahr	Fortgeschriebener Ansatz des Haushaltsjahres 2021	davon Ermächtigungsübertragungen aus 2020	Ist-Ergebnis des Haushaltsjahres 2021	Vergleich Ansatz / Ist (Sp. 4 ./. Sp. 2)	Ermächtigungsübertragungen ins Folgejahr 2022
		2020	2021	2020	2021		
		EUR	EUR	EUR	EUR	EUR	EUR
		1	2	3	4	5	6
	52916300 Seniorenbesuchs- und Begleitsdienst	0,00	0,00	0	0,00	0,00	0
14	- Bilanzielle Abschreibungen	-2.206,85	-3.793,43	0	-2.001,09	1.792,34	0
	57115000 Abschreibungen auf Maschinen und technis	0,00	0,00	0	-97,71	-97,71	0
	57117000 Abschreibungen auf Betriebs- und Geschäft	-2.206,85	-3.793,43	0	-1.903,38	1.890,05	0
	57118000 Abschreibungen auf geringwertige Wirtsch	0,00	0,00	0	0,00	0,00	0
15	- Transferaufwendungen	-252.573,54	-288.300,00	0	-259.633,93	28.666,07	0
	53180000 Zuweis. und Zuschüsse für laufende Zweck	-3.600,00	-4.800,00	0	-3.300,00	1.500,00	0
	53181400 Zuschuss Altenh. f. Begegnungsst.	-34.693,57	-37.000,00	0	-29.655,73	7.344,27	0
	53182300 Zuschuss an freie Wohlfahrtspflege	-14.872,00	-15.000,00	0	-14.992,00	8,00	0
	53184200 Zuschuss Altenhilfe Willich e.V.	0,00	0,00	0	0,00	0,00	0
	53184210 Zuschuss CV Begegnungsstätte Schiefbahn	-47.635,04	-53.000,00	0	-46.154,83	6.845,17	0
	53184220 Zuschuss Begegnungsstätte Anrath	-48.453,16	-56.000,00	0	-49.200,56	6.799,44	0
	53184230 Zuschuss Begegnungsstätte Neersen	-64.712,20	-72.000,00	0	-68.238,81	3.761,19	0
	53185100 Zuschuss caritative Einrichtungen	-500,00	-1.000,00	0	-600,00	400,00	0
	53186000 Zuschüsse Seniorenerholung	0,00	-2.000,00	0	0,00	2.000,00	0
	53186200 Zuschuss Quartiersentwicklung	0,00	0,00	0	-41.492,00	-41.492,00	0
	53189600 Zuschuss Miete Senioren Computerclub	-6.000,00	-6.000,00	0	-6.000,00	0,00	0
	53311000 Gutachterkosten	0,00	0,00	0	0,00	0,00	0
	53312000 Versch. Ausgaben besondere Zielgruppen	-31.617,15	-41.500,00	0	0,00	41.500,00	0
	53390000 Sonstige soziale Leistungen	-490,42	0,00	0	0,00	0,00	0
	53391100 Erstattung Krankenhilfe gemäß ASYLBLG	0,00	0,00	0	0,00	0,00	0
	53394000 Geldleistung gemäß §3 ASYLBLG	0,00	0,00	0	0,00	0,00	0
16	- Sonstige ordentliche Aufwendungen	-58.364,90	-91.301,00	0	-86.828,79	4.472,21	-1.690
	54122000 Kosten Fortbildung	0,00	0,00	0	-435,87	-435,87	0
	54125000 Aufwand Anlaufstelle für ältere Menschen	0,00	0,00	0	0,00	0,00	0
	54130000 Aus- und Fortbildung, Umschulung	0,00	0,00	0	0,00	0,00	0
	54220000 Mieten und Pachten	-30.139,20	-30.200,00	0	-30.139,20	60,80	0
	54221300 Kosten Freiwilligenzentrum	-10.043,40	-26.570,00	0	-25.313,00	1.257,00	0



lfd. Nr.	Teilergebnisrechnung Ertrags- und Aufwandsarten	Ergebnis des Vorjahr	Fortgeschriebener Ansatz des Haushaltsjahres 2021	davon Ermächtigungsübertragungen aus 2020	Ist-Ergebnis des Haushaltsjahres 2021	Vergleich Ansatz / Ist (Sp. 4 J. Sp. 2)	Ermächtigungsübertragungen ins Folgejahr 2022
		2020	2021	2020	2021		
		EUR	EUR	EUR	EUR	EUR	EUR
		1	2	3	4	5	6
	54222100 Miete Begegnungsstätte Neersen	-16.216,79	-16.300,00	0	-16.099,44	200,56	0
	54290000 Sonstige Aufw. f. die Inanspruchn. v.Rec	0,00	-1.000,00	0	0,00	1.000,00	0
	54310000 Geschäftsaufwendungen	-1.213,05	-2.231,00	0	-1.531,57	699,43	0
	54310002 Aufwendungen für GWG	-752,46	-15.000,00	0	-13.309,71	1.690,29	-1.690
	54312600 Prüfaufwand elektrische Geräte	0,00	0,00	0	0,00	0,00	0
	54314000 Mitgliedschaften	0,00	0,00	0	0,00	0,00	0
	54710000 Wertveränderungen bei Sachanlagen	0,00	0,00	0	-1.988,16	-1.988,16	0
	54770000 Wertveränd. Sachanlagen Verr. m.allg. Rü	0,00	0,00	0	1.988,16	1.988,16	0
	54999000 Erstattung Überzahlung	0,00	0,00	0	0,00	0,00	0
<b>17</b>	<b>= Ordentliche Aufwendungen</b>	<b>-740.284,03</b>	<b>-904.678,43</b>	<b>0</b>	<b>-822.895,25</b>	<b>81.783,18</b>	<b>-21.509</b>
<b>18</b>	<b>= Ordentliches Ergebnis (= Zeilen 10 und 17)</b>	<b>-575.181,81</b>	<b>-754.842,78</b>	<b>0</b>	<b>-670.243,74</b>	<b>84.599,04</b>	<b>-21.509</b>
19	+ Finanzerträge	0,00	0,00	0	0,00	0,00	0
20	- Zinsen und sonstige Finanzaufwendungen	0,00	0,00	0	0,00	0,00	0
<b>21</b>	<b>= Finanzergebnis (= Zeilen 19 und 20)</b>	<b>0,00</b>	<b>0,00</b>	<b>0</b>	<b>0,00</b>	<b>0,00</b>	<b>0</b>
<b>22</b>	<b>= Ergebnis der laufenden Verwaltungstätigkeit (= Zeilen 18 und 21)</b>	<b>-575.181,81</b>	<b>-754.842,78</b>	<b>0</b>	<b>-670.243,74</b>	<b>84.599,04</b>	<b>-21.509</b>
23	+ Außerordentliche Erträge	0,00	0,00	0	0,00	0,00	0
24	- Außerordentliche Aufwendungen	0,00	0,00	0	0,00	0,00	0
<b>25</b>	<b>= Außerordentliches Ergebnis (= Zeilen 23 und 24)</b>	<b>0,00</b>	<b>0,00</b>	<b>0</b>	<b>0,00</b>	<b>0,00</b>	<b>0</b>
<b>26</b>	<b>= Ergebnis - vor Berücksichtigung der internen Leistungsbeziehungen (= Zeilen 22 und 25)</b>	<b>-575.181,81</b>	<b>-754.842,78</b>	<b>0</b>	<b>-670.243,74</b>	<b>84.599,04</b>	<b>-21.509</b>
27	+ Erträge aus internen Leistungsbeziehungen	0,00	0,00	0	0,00	0,00	0
28	- Aufwendungen aus internen Leistungsbeziehungen	-163.907,00	-232.918,00	0	-232.918,00	0,00	0
<b>29</b>	<b>= Teilergebnis</b>	<b>-739.088,81</b>	<b>-987.760,78</b>	<b>0</b>	<b>-903.161,74</b>	<b>84.599,04</b>	<b>-21.509</b>
30	- Globaler Minderaufwand	0,00	12.371,00	0	0,00	-12.371,00	0
<b>31</b>	<b>= Teilergebnis nach Abzug globaler Minderaufwand (=Zeilen 29 u. 30)</b>	<b>-739.088,81</b>	<b>-975.389,78</b>	<b>0</b>	<b>-903.161,74</b>	<b>72.228,04</b>	<b>-21.509</b>

FB\_I Freizeit, Familie, Sicherheit  
 GB\_I/16 Soziales  
 502 Seniorenstelle

lfd. Nr.	Teilfinanzrechnung Einzahlungs- und Auszahlungsarten	Ergebnis des Vorjahres	Fortgeschrie- bener Ansatz des Haus- haltsjahres 2021	davon Er- mächtigungs- übertra- gen aus 2020	Ist-Ergebnis des Haus- haltsjahres 2021	Vergleich Ansatz / Ist (Sp 4 ./ Sp. 2)	Ermächti- gungsüber- tragungen ins Folgejahr 2022
		2020	2021	2020	2021		
		EUR	EUR	EUR	EUR	EUR	EUR
		1	2	3	4	5	6
1	Steuern und ähnliche Abgaben	0,00	0	0	0,00	0,00	0
2	+ Zuwendungen und allgemeine Umlagen	161.307,70	143.800	0	145.819,27	2.019,27	0
	61410000 Zuw.u.Zusch.für lfd.Zwecke vom Land	15.916,00	0	0	0,00	0,00	0
	61421000 Zuschuss "Pflegetützpunkt Willich"	107.239,65	107.300	0	103.153,47	-4.146,53	0
	61425000 Zuschuss Wohnberatung	36.500,00	36.500	0	41.000,00	4.500,00	0
	61480000 Spenden- und Sponsorenerträge	1.652,05	0	0	1.665,80	1.665,80	0
3	+ Sonstige Transfereinzahlungen	0,00	0	0	0,00	0,00	0
4	+ Öffentlich-rechtliche Leistungsentgelte	3,34	5.000	0	0,00	-5.000,00	0
	63212200 Einnahmen aus Veranstaltungen	3,34	5.000	0	0,00	-5.000,00	0
5	+ Privatrechtliche Leistungsentgelte	2.696,54	0	0	2.876,14	2.876,14	0
	64612600 Erstattung Mietnebenkosten	2.696,54	0	0	2.876,14	2.876,14	0
6	+ Kostenerstattungen und Kostenumlagen	0,00	0	0	5.509,54	5.509,54	0
	64841000 Erstatt. Aufwendungsausgleichsgesetz	0,00	0	0	5.509,54	5.509,54	0
7	+ Sonstige Einzahlungen	0,00	0	0	0,00	0,00	0
8	+ Zinsen und sonstige Finanzeinzahlungen	0,00	0	0	0,00	0,00	0
<b>9</b>	<b>= Einzahlungen aus laufender Verwaltungstätigkeit</b>	<b>164.007,58</b>	<b>148.800</b>	<b>0</b>	<b>154.204,95</b>	<b>5.404,95</b>	<b>0</b>
10	- Personalauszahlungen	-408.519,88	-445.344	0	-435.645,51	9.698,49	0
	70110000 Bezüge Beamte	-79.100,21	-118.258	0	-124.952,86	-6.694,86	0
	70120000 Vergütungen tariflich Beschäftigte	-255.809,40	-251.048	0	-243.603,36	7.444,64	0
	70220000 Beiträge Versorgungskassen tariflich Beschäftigte	-19.933,07	-20.774	0	-18.075,20	2.698,80	0
	70320000 Beiträge gesetzl.Sozialvers.tariflich Beschäftigte	-53.677,20	-55.264	0	-49.014,09	6.249,91	0
11	- Versorgungsauszahlungen	0,00	0	0	0,00	0,00	0
12	- Auszahlungen für Sach- und Dienstleistungen	-16.201,11	-75.940	0	-40.013,77	35.926,23	-25.462
	72410000 Aufwendungen Energie	-6.076,42	-10.000	0	-5.443,97	4.556,03	0
	72419100 Bauunterhaltung Dach + Fach	-456,67	-4.874	0	-8.774,14	-3.900,14	0

lfd. Nr.	Teilfinanzrechnung Einzahlungs- und Auszahlungsarten	Ergebnis des Vorjahres	Fortgeschriebener Ansatz des Haushaltsjahres 2021	davon Ermächtigungsübertragungen aus 2020	Ist-Ergebnis des Haushaltsjahres 2021	Vergleich Ansatz / Ist (Sp 4 ./. Sp. 2)	Ermächtigungsübertragungen ins Folgejahr 2022
		2020	2021		2021		
		EUR	EUR	EUR	EUR	EUR	EUR
		1	2	3	4	5	6
	72419120 Bauunterhaltung Dach + Fach angemietete Räume	0,00	-9.888	0	-9.507,26	380,74	-782
	72419300 Bauunterhaltung Objektbetreuung OWB	-137,00	-1.462	0	-2.632,24	-1.170,24	0
	72419320 Bauunterhaltung Objektbetreuung angemietete Räume	0,00	-2.966	0	0,00	2.966,00	-3.087
	72419400 Unterhaltung Außenanlagen	-712,64	-1.500	0	-1.089,29	410,71	0
	72550000 Unterhaltung des sonstigen bew. Vermögens	0,00	-2.000	0	-250,00	1.750,00	0
	72810000 Sonstige Sachleistungen	-175,33	-2.000	0	-196,15	1.803,85	-148
	72811300 Veranstaltungskosten(Sachk.)	-3.127,76	-8.000	0	-655,81	7.344,19	-7.344
	72812200 Kosten Seniorenbeirat	-2.745,96	-13.600	0	-8.273,08	5.326,92	0
	72915000 Allgemeine Dienstleistungen GBW	-1.638,38	-5.150	0	-1.165,88	3.984,12	-1.627
	72916000 Veranstaltungskosten DL	-1.130,95	-14.500	0	-2.025,95	12.474,05	-12.474
13	- Zinsen und sonstige Finanzauszahlungen	0,00	0	0	0,00	0,00	0
14	- Transferauszahlungen	-250.284,80	-293.032	-4.732	-263.166,27	29.866,07	-1.200
	73180000 Zuweis. und Zuschüsse für laufende Zwecke an über	-3.600,00	-6.000	-1.200	-3.300,00	2.700,00	-1.200
	73181400 Zuschuss Altenh. f. Begegnungst.	-34.693,57	-37.000	0	-29.655,73	7.344,27	0
	73182300 Zuschuss an freie Wohlfahrtspflege	-14.872,00	-15.000	0	-14.992,00	8,00	0
	73184210 Zuschuss CV Begegnungsstätte Schiefbahn	-47.635,04	-53.000	0	-46.154,83	6.845,17	0
	73184220 Zuschuss Begegnungsstätte Anrath	-48.453,16	-56.000	0	-49.200,56	6.799,44	0
	73184230 Zuschuss Begegnungsstätte Neersen	-64.712,20	-72.000	0	-68.238,81	3.761,19	0
	73185100 Zuschuss caritative Einrichtungen	-500,00	-1.000	0	-600,00	400,00	0
	73186000 Zuschüsse Seniorenerholung	0,00	-2.000	0	0,00	2.000,00	0
	73186200 Zuschuss Quartiersentwicklung	0,00	0	0	-41.492,00	-41.492,00	0
	73189600 Zuschuss Miete Senioren Computerclub	-6.000,00	-6.000	0	-6.000,00	0,00	0
	73312000 Versch. Ausgaben besondere Zielgruppen	-29.328,41	-45.032	-3.532	-3.532,34	41.500,00	0
	73390000 Sonstige soziale Leistungen	-490,42	0	0	0,00	0,00	0
15	- Sonstige Auszahlungen	-58.567,10	-91.475	-174	-84.853,34	6.621,92	-3.840
	74122000 Kosten Fortbildung	0,00	0	0	-435,87	-435,87	0
	74220000 Mieten und Pachten	-30.139,20	-30.200	0	-30.139,20	60,80	0
	74221300 Kosten Freiwilligenzentrum	-10.043,40	-26.570	0	-25.313,00	1.257,00	0

lfd. Nr.	Teilfinanzrechnung Einzahlungs- und Auszahlungsarten	Ergebnis des Vorjahres	Fortgeschrie- bener Ansatz des Haus- haltsjahres 2021	davon Er- mächtigungs- übertra- gungen aus 2020	Ist-Ergebnis des Haus- haltsjahres 2021	Vergleich Ansatz / Ist (Sp 4 ./ Sp. 2)	Ermächti- gungsüber- tragungen ins Folgejahr 2022
		2020	2021	2020	2021		
		EUR	EUR	EUR	EUR	EUR	EUR
		1	2	3	4	5	6
	74222100 Miete Begegnungsstätte Neersen	-16.248,82	-16.300	0	-16.099,44	200,56	0
	74290000 Sonstige Aufw. für die Inanspruchnahme von Diens	0,00	-1.000	0	0,00	1.000,00	0
	74310000 Geschäftsauszahlungen	-1.383,22	-2.405	-174	-1.491,12	914,14	-215
	74310002 Auszahlungen für GWG	-752,46	-15.000	0	-11.374,71	3.625,29	-3.625
<b>16</b>	<b>= Auszahlungen aus laufender Verwaltungstätigkeit</b>	<b>-733.572,89</b>	<b>-905.792</b>	<b>-4.907</b>	<b>-823.678,89</b>	<b>82.112,71</b>	<b>-30.502</b>
<b>17</b>	<b>= Saldo aus laufender Verwaltungstätigkeit (= Zeilen 9 und 16)</b>	<b>-569.565,31</b>	<b>-756.992</b>	<b>-4.907</b>	<b>-669.473,94</b>	<b>87.517,66</b>	<b>-30.502</b>
10 1	+ Einzahlungen aus Zuwendungen für Investitionsmaßnahmen	0,00	0	0	0,00	0,00	0
10 2	+ Einzahlungen aus der Veräußerung von Sachanlagen	0,00	0	0	0,00	0,00	0
10 3	+ Einzahlungen aus der Veräußerung von Finanzanlagen	0,00	0	0	0,00	0,00	0
10 4	+ Einzahlungen aus Beiträgen u.ä. Entgelten	0,00	0	0	0,00	0,00	0
10 5	+ Sonstige Investitionseinzahlungen	0,00	0	0	0,00	0,00	0
<b>10 6</b>	<b>= Summe (investive Einzahlungen)</b>	<b>0,00</b>	<b>0</b>	<b>0</b>	<b>0,00</b>	<b>0,00</b>	<b>0</b>
10 7	- Auszahlungen für den Erwerb von Grundstücken und Gebäuden	0,00	0	0	0,00	0,00	0
10 8	- Auszahlungen für Baumaßnahmen	0,00	0	0	0,00	0,00	0
10 9	- Auszahlungen für den Erwerb von beweglichem Anlagevermögen	0,00	-17.500	0	-1.931,16	15.568,84	-4.384
	78310000 Ausz. für den Erwerb von Vermögensgegenst. >800 Eu	0,00	-17.500	0	-1.931,16	15.568,84	-4.384
11 0	- Auszahlungen für den Erwerb von Finanzanlagen	0,00	0	0	0,00	0,00	0
111	- Auszahlungen von aktivierbaren Zuwendungen	0,00	0	0	0,00	0,00	0
11 2	- Sonstige Investitionsauszahlungen	0,00	0	0	0,00	0,00	0
<b>11 3</b>	<b>= Summe (investive Auszahlungen)</b>	<b>0,00</b>	<b>-17.500</b>	<b>0</b>	<b>-1.931,16</b>	<b>15.568,84</b>	<b>-4.384</b>
<b>11 4</b>	<b>= Saldo der Investitionstätigkeit (Einzahlungen ./ Auszahlungen)</b>	<b>0,00</b>	<b>-17.500</b>	<b>0</b>	<b>-1.931,16</b>	<b>15.568,84</b>	<b>-4.384</b>

FB\_I                      Freizeit, Familie, Sicherheit  
 GB\_I/16                Soziales  
 502                      Seniorenstelle

Ifd. Nr.	Investitionsübersicht Einzahlungs- und Auszahlungsarten	Ergebnis des Vorjahres	Fortgeschriebener Ansatz des Haushaltsjahres 2021	davon Ermächtigungsübertragungen aus 2020	Ist-Ergebnis des Haushaltsjahres 2021	Vergleich Ansatz / Ist (Sp. 4 ./. Sp. 2)	Ermächtigungsübertragungen ins Folgejahr 2022
		2020 EUR	EUR	EUR	EUR	EUR	EUR
		1	2	3	4	5	6
<b>unterhalb Wertgrenze:</b>							
6	= Summe (investive Einzahlungen)	0,00	0	0	0,00	0,00	0
9	- Auszahlungen für den Erwerb von beweglichem Anlagevermögen	0,00	-17.500	0	-1.931,16	15.568,84	-4.384
	78310000 Ausz. VG >800 E	0,00	-17.500	0	-1.931,16	15.568,84	-4.384
13	= Summe (investive Auszahlungen)	0,00	-17.500	0	-1.931,16	15.568,84	-4.384
14	= Saldo (Einzahlungen ./. Auszahlungen)	0,00	-17.500	0	-1.931,16	15.568,84	-4.384





<b>Produktbereich</b>	<b>05 Soziale Leistungen</b>
<b>Produkt</b>	<b>05.4 Asylbewerberunterkunft</b>
<b>Profit Center</b>	<b>504</b>
<b>PSP – Element</b>	<b>1.100.05.04</b>
<b>Fachausschuss</b>	<b>Sozialausschuss</b>
<b>Geschäftsbereich</b>	<b>Soziales</b>

Ziel-Nr.	Kennzahlen		
<b>5.4</b>	<b>Ressourcenbewusste Durchführung der Verwaltungsaufgaben unter Berücksichtigung des Ansatzes sparsamer Mittelverwendung</b>	<b>2021 (Plan)</b>	<b>2021 (Ist)</b>
	Reduzierung der Krankentransportkosten (10% zum Vorjahr)	3.600 €	3.600 €
	Kostenreduzierung bei der Unterbringung von Asylbewerbern (Aufwand je Platz im Vergleich zum Vorjahr)	3.700 €	4.100 €

**Erläuterungen:**

FB\_I                      Freizeit, Familie, Sicherheit  
 GB\_I/16                Soziales  
 504                      Asyl  
 504                      Asyl

lfd. Nr.	Teilergebnisrechnung Ertrags- und Aufwandsarten	Ergebnis des Vorjahr	Fortgeschriebener Ansatz des Haushaltsjahres 2021	davon Ermächtigungsübertragungen aus 2020	Ist-Ergebnis des Haushaltsjahres 2021	Vergleich Ansatz / Ist (Sp. 4 J. Sp. 2)	Ermächtigungsübertragungen ins Folgejahr 2022
		2020	2021	2020	2021		
		EUR	EUR	EUR	EUR	EUR	EUR
		1	2	3	4	5	6
1	Steuern und ähnliche Abgaben	0,00	0,00	0	0,00	0,00	0
2	+ Zuwendungen und allgemeine Umlagen	1.037.111,14	1.309.615,48	0	1.462.108,89	152.493,41	0
	41410000 Zuw.u.Zusch.für lfd.Zwecke vom Land	1.014.086,00	1.300.000,00	0	1.452.493,41	152.493,41	0
	41410002 Integrationspauschale	5.920,24	0,00	0	0,00	0,00	0
	41480000 Spenden- und Sponsorenerträge	0,00	0,00	0	0,00	0,00	0
	41611000 Aufl.SoPo für Zuwendungen	17.104,90	9.615,48	0	9.615,48	0,00	0
3	+ Sonstige Transfererträge	23.822,10	20.000,00	0	35.622,58	15.622,58	0
	42110000 Kostenbeiträge und Aufwendungsersatz auß	23.822,10	0,00	0	35.622,58	35.622,58	0
	42130000 Leistungen v.Soz.leistungsträgern außerh	0,00	5.000,00	0	0,00	-5.000,00	0
	42140000 Sonstige Ersatzleistungen außerh. Einric	0,00	5.000,00	0	0,00	-5.000,00	0
	42150000 Rückzahlung gewährter Hilfen (auß.Einr.)	0,00	10.000,00	0	0,00	-10.000,00	0
4	+ Öffentlich-rechtliche Leistungsentgelte	954.015,69	1.000.000,00	0	976.051,41	-23.948,59	0
	43210000 Benutzungsgebühren und ähnliche Entgelte	954.015,69	1.000.000,00	0	976.051,41	-23.948,59	0
5	+ Privatrechtliche Leistungsentgelte	98,96	0,00	0	7.839,41	7.839,41	0
	44610000 Sonstige privatrechtliche Leistungsentge	0,00	0,00	0	0,00	0,00	0
	44612600 Erstattung Mietnebenkosten	0,00	0,00	0	447,45	447,45	0
	44613000 Ersatz Schadensfälle/Regress	98,96	0,00	0	7.391,96	7.391,96	0
	44616600 Erstattung Bau-/Bewirtschaftungskosten O	0,00	0,00	0	0,00	0,00	0
6	+ Kostenerstattungen und Kostenumlagen	0,00	0,00	0	2.000,25	2.000,25	0
	44881000 Rückzahlung von Zuschüssen	0,00	0,00	0	2.000,25	2.000,25	0
7	+ Sonstige ordentliche Erträge	5.833,97	6.000,00	0	1.848,34	-4.151,66	0
	45610000 Bußgelder	2.100,00	1.000,00	0	450,00	-550,00	0
	45612000 Zwangsgelder	0,00	0,00	0	0,00	0,00	0
	45834000 Erträge aus der Auflösung v. Wertbericht	0,00	0,00	0	1.398,34	1.398,34	0
	45919000 Erträge aus Überzahlung	3.733,97	5.000,00	0	0,00	-5.000,00	0



lfd. Nr.		Teilergebnisrechnung Ertrags- und Aufwandsarten	Ergebnis des Vorjahr	Fortgeschriebener Ansatz des Haushaltsjahres 2021	davon Ermächtigungsübertragungen aus 2020	Ist-Ergebnis des Haushaltsjahres 2021	Vergleich Ansatz / Ist (Sp. 4 J. Sp. 2)	Ermächtigungsübertragungen ins Folgejahr 2022
			2020	2021	2020	2021	EUR	EUR
			EUR	EUR	EUR	EUR	EUR	EUR
			1	2	3	4	5	6
8	+	Aktivierete Eigenleistungen	0,00	0,00	0	0,00	0,00	0
9	+/-	Bestandsveränderungen	0,00	0,00	0	0,00	0,00	0
<b>10</b>	<b>=</b>	<b>Ordentliche Erträge</b>	<b>2.020.881,86</b>	<b>2.335.615,48</b>	<b>0</b>	<b>2.485.470,88</b>	<b>149.855,40</b>	<b>0</b>
11	-	Personalaufwendungen	-491.501,40	-467.874,00	0	-453.653,75	14.220,25	0
		50110000 Bezüge Beamte	-51.986,97	-68.391,00	0	-101.086,82	-32.695,82	0
		50120000 Vergütungen tariflich Beschäftigte	-342.173,50	-311.688,00	0	-273.385,28	38.302,72	0
		50220000 Beiträge Versorgungskassen tariflich Bes	-26.660,84	-24.132,00	0	-21.648,95	2.483,05	0
		50320000 Beiträge gesetzl.Sozialvers.tariflich Be	-70.680,09	-63.663,00	0	-57.532,70	6.130,30	0
12	-	Versorgungsaufwendungen	0,00	0,00	0	0,00	0,00	0
13	-	Aufwendungen für Sach- und Dienstleistungen	-597.418,17	-364.529,00	0	-606.661,98	-242.132,98	0
		52111000 Bauunterhaltung Dach+Fach	0,00	0,00	0	0,00	0,00	0
		52113000 Bauunterhaltung Objektbetreuung OWB	0,00	0,00	0	0,00	0,00	0
		52151000 Sonstige Instandhaltung Hochbau	-18.575,46	0,00	0	0,00	0,00	0
		52151100 Objektbetreuung sonst. Instandhaltung Ho	-5.572,64	0,00	0	0,00	0,00	0
		52410000 Bewirtschaftung Gebäude	-263.332,71	-188.000,00	0	-167.522,27	20.477,73	0
		52411100 Heizmaterialien	0,00	-2.000,00	0	0,00	2.000,00	0
		52419100 Bauunterhaltung Dach + Fach	-35.012,12	-25.638,00	0	-23.099,71	2.538,29	0
		52419300 Bauunterhaltung Objektbetreuung OWB	-5.981,74	-7.691,00	0	-6.929,91	761,09	0
		52550000 Unterhaltung des sonstigen bew. Vermögen	-264.902,48	-100.000,00	0	-401.138,51	-301.138,51	0
		52915000 Allgemeine Dienstleistungen GBW	-4.041,02	-41.200,00	0	-7.971,58	33.228,42	0
14	-	Bilanzielle Abschreibungen	-472.326,88	-373.288,17	0	-377.213,43	-3.925,26	0
		57113000 Abschreibungen auf Gebäude	-325.884,82	-301.372,18	0	-301.372,18	0,00	0
		57115000 Abschreibungen auf Maschinen und technis	-17.058,54	-17.058,55	0	-17.095,19	-36,64	0
		57116000 Abschreibungen auf Fahrzeuge	-11.004,23	-9.505,39	0	-9.505,39	0,00	0
		57117000 Abschreibungen auf Betriebs- und Geschäft	-114.969,70	-45.352,05	0	-42.352,05	3.000,00	0
		57118000 Abschreibungen auf geringwertige Wirtsch	0,00	0,00	0	0,00	0,00	0
		57311000 Abschreibungen auf Forderungen wegen Une	-3.409,59	0,00	0	-6.370,59	-6.370,59	0
		57312000 Sonstige Abschreibungen auf Forderungen	0,00	0,00	0	0,00	0,00	0

lfd. Nr.	Teilergebnisrechnung Ertrags- und Aufwandsarten	Ergebnis des Vorjahr	Fortgeschriebener Ansatz des Haushaltsjahres 2021	davon Ermächtigungsübertragungen aus 2020	Ist-Ergebnis des Haushaltsjahres 2021	Vergleich Ansatz / Ist (Sp. 4 J. Sp. 2)	Ermächtigungsübertragungen ins Folgejahr 2022
		2020	2021	2020	2021		2022
		EUR	EUR	EUR	EUR	EUR	EUR
		1	2	3	4	5	6
	57313000 Abschreibung auf Forderungen wegen Verjäh.	0,00	0,00	0	0,00	0,00	0
	57314000 Abschreib. auf Ford. wg. unbefr. Nieders	0,00	0,00	0	-518,03	-518,03	0
15	- Transferaufwendungen	-1.873.215,74	-1.945.858,00	0	-1.971.716,96	-25.858,96	0
	53177000 Zinsanteil PPP - Projekt	-40.813,89	-37.000,00	0	-36.875,71	124,29	0
	53180000 Zuweis. und Zuschüsse für laufende Zweck	0,00	-22.858,00	0	0,00	22.858,00	0
	53189000 Zuschuss Kinderschutzbund e.V.	0,00	0,00	0	0,00	0,00	0
	53189700 Kooperationsvertrag AWO SozA Asyl	0,00	0,00	0	0,00	0,00	0
	53189701 Kooperationsvertrag SozA Asyl	-37.280,66	-43.000,00	0	-40.000,00	3.000,00	0
	53189800 Zuschuss freie Träger Sozialarbeit&Ehren	-34.796,60	-40.000,00	0	-34.939,51	5.060,49	0
	53390000 Sonstige soziale Leistungen	-1.307,98	-15.000,00	0	-5.061,32	9.938,68	0
	53391000 Unterhaltsvorschussleistungen	0,00	0,00	0	1.443,09	1.443,09	0
	53391001 Nutzungsentgelte § 2 AsylBLG	-176.488,34	-150.000,00	0	-228.718,78	-78.718,78	0
	53391110 Krankenhilfe § 2 AsylBLG	-1.221,01	-50.000,00	0	0,00	50.000,00	0
	53391111 Krankenhilfe § 12 a AsylBLG	0,00	-10.000,00	0	0,00	10.000,00	0
	53391120 Krankenhilfe § 4 AsylBLG	-252.244,71	-250.000,00	0	-312.690,40	-62.690,40	0
	53391200 HzL gemäß §2 ASYLBLG - Gemein.	-183.389,74	-450.000,00	0	-292.411,41	157.588,59	0
	53391210 Hilfe zum Lebensunterhalt §12a AsylBLG	0,00	-40.000,00	0	0,00	40.000,00	0
	53392000 Sachleistungen gemäß §3 ASYLBLG	-8.317,08	-22.000,00	0	-34.954,58	-12.954,58	0
	53392001 Nutzungsentgelte § 3 AsylBLG	-568.268,34	-450.000,00	0	-445.458,86	4.541,14	0
	53392002 Nutzungsentgelte§12a AsylBLG	0,00	-30.000,00	0	0,00	30.000,00	0
	53394000 Geldleistung gemäß §3 ASYLBLG	-553.245,64	-300.000,00	0	-511.560,84	-211.560,84	0
	53395000 Aufwandsentschädigung gemäß §5 ASYLBLG	-15.841,75	-36.000,00	0	-30.488,64	5.511,36	0
16	- Sonstige ordentliche Aufwendungen	-939.157,17	-891.358,00	0	-951.617,83	-60.259,83	0
	54220000 Mieten und Pachten	-230.549,70	-180.000,00	0	-256.650,37	-76.650,37	0
	54226000 Aufwendungen für Integrationshilfen - Mi	-28.388,81	-40.000,00	0	0,00	40.000,00	0
	54290000 Sonstige Aufw. f. die Inanspruchn. v.Rec	0,00	0,00	0	-800,48	-800,48	0
	54290001 Aufwendungen Betrieb Unterkünfte (Asyl)	-664.083,21	-650.000,00	0	-669.829,97	-19.829,97	0

lfd. Nr.	Teilergebnisrechnung Ertrags- und Aufwandsarten	Ergebnis des Vorjahr	Fortgeschriebener Ansatz des Haushaltsjahres 2021	davon Ermächtigungsübertragungen aus 2020	Ist-Ergebnis des Haushaltsjahres 2021	Vergleich Ansatz / Ist (Sp. 4 J. Sp. 2)	Ermächtigungsübertragungen ins Folgejahr 2022
		2020	2021	2020	2021		
		EUR	EUR	EUR	EUR	EUR	EUR
		1	2	3	4	5	6
	54296060 Maßnahmen GNK gesellschaftl. Teilhabe	0,00	0,00	0	0,00	0,00	0
	54310000 Geschäftsaufwendungen	-77,85	-1.358,00	0	-258,93	1.099,07	0
	54310002 Aufwendungen für GWG	-16.057,60	-20.000,00	0	-24.078,08	-4.078,08	0
	54312600 Prüfaufwand elektrische Geräte	0,00	0,00	0	0,00	0,00	0
	54710000 Wertveränderungen bei Sachanlagen	0,00	0,00	0	0,00	0,00	0
	54850000 Ausb. Kleinbetrag/Aufwand	0,00	0,00	0	0,00	0,00	0
	54992100 Ausb. Kleinbetrag/Aufwand	0,00	0,00	0	0,00	0,00	0
	54992300 Ausbuchung Kleinbeträge Vollstreckung	0,00	0,00	0	0,00	0,00	0
	54999444 Maßnahmen GNK	0,00	0,00	0	0,00	0,00	0
<b>17</b>	<b>= Ordentliche Aufwendungen</b>	<b>-4.373.619,36</b>	<b>-4.042.907,17</b>	<b>0</b>	<b>-4.360.863,95</b>	<b>-317.956,78</b>	<b>0</b>
<b>18</b>	<b>= Ordentliches Ergebnis (= Zeilen 10 und 17)</b>	<b>-2.352.737,50</b>	<b>-1.707.291,69</b>	<b>0</b>	<b>-1.875.393,07</b>	<b>-168.101,38</b>	<b>0</b>
19	+ Finanzerträge	0,00	0,00	0	0,00	0,00	0
20	- Zinsen und sonstige Finanzaufwendungen	0,00	0,00	0	0,00	0,00	0
<b>21</b>	<b>= Finanzergebnis (= Zeilen 19 und 20)</b>	<b>0,00</b>	<b>0,00</b>	<b>0</b>	<b>0,00</b>	<b>0,00</b>	<b>0</b>
<b>22</b>	<b>= Ergebnis der laufenden Verwaltungstätigkeit (= Zeilen 18 und 21)</b>	<b>-2.352.737,50</b>	<b>-1.707.291,69</b>	<b>0</b>	<b>-1.875.393,07</b>	<b>-168.101,38</b>	<b>0</b>
23	+ Außerordentliche Erträge	0,00	0,00	0	0,00	0,00	0
24	- Außerordentliche Aufwendungen	0,00	0,00	0	0,00	0,00	0
<b>25</b>	<b>= Außerordentliches Ergebnis (= Zeilen 23 und 24)</b>	<b>0,00</b>	<b>0,00</b>	<b>0</b>	<b>0,00</b>	<b>0,00</b>	<b>0</b>
<b>26</b>	<b>= Ergebnis - vor Berücksichtigung der internen Leistungsbeziehungen - (= Zeilen 22 und 25)</b>	<b>-2.352.737,50</b>	<b>-1.707.291,69</b>	<b>0</b>	<b>-1.875.393,07</b>	<b>-168.101,38</b>	<b>0</b>
27	+ Erträge aus internen Leistungsbeziehungen	0,00	0,00	0	0,00	0,00	0
28	- Aufwendungen aus internen Leistungsbeziehungen	-140.207,00	-164.299,00	0	-164.299,00	0,00	0
<b>29</b>	<b>= Teilergebnis</b>	<b>-2.492.944,50</b>	<b>-1.871.590,69</b>	<b>0</b>	<b>-2.039.692,07</b>	<b>-168.101,38</b>	<b>0</b>
30	- Globaler Minderaufwand	0,00	55.286,00	0	0,00	-55.286,00	0
<b>31</b>	<b>= Teilergebnis nach Abzug globaler Minderaufwand (=Zeilen 29 u. 30)</b>	<b>-2.492.944,50</b>	<b>-1.816.304,69</b>	<b>0</b>	<b>-2.039.692,07</b>	<b>-223.387,38</b>	<b>0</b>

FB\_I                      Freizeit, Familie, Sicherheit  
 GB\_I/16                Soziales  
 504                      Asyl

lfd. Nr.	Teilfinanzrechnung Einzahlungs- und Auszahlungsarten	Ergebnis des Vorjahres	Fortgeschrie- bener Ansatz des Haus- haltsjahres 2021	davon Er- mächtigungs- übertra- gungen aus 2020	Ist-Ergebnis des Haus- haltsjahres 2021	Vergleich Ansatz / Ist (Sp 4 ./ Sp. 2)	Ermächti- gungsüber- tragungen ins Folgejahr 2022
		2020	2021	2020	2021		
		EUR	EUR	EUR	EUR	EUR	EUR
		1	2	3	4	5	6
1	Steuern und ähnliche Abgaben	0,00	0	0	0,00	0,00	0
2	+ Zuwendungen und allgemeine Umlagen	874.518,24	1.300.000	0	1.509.606,41	209.606,41	0
	61410000 Zuw.u.Zusch.für lfd.Zwecke vom Land	846.082,00	1.300.000	0	1.532.122,41	232.122,41	0
	61410002 Integrationspauschale	28.436,24	0	0	-22.516,00	-22.516,00	0
3	+ Sonstige Transfereinzahlungen	8.640,15	20.000	0	39.275,59	19.275,59	0
	62110000 Kostenbeiträge und Aufwendungsersatz; Kostenersatz	8.640,15	0	0	39.275,59	39.275,59	0
	62130000 Leistungen v.Soz.leistungsträgern außerh.Einricht.	0,00	5.000	0	0,00	-5.000,00	0
	62140000 Sonstige Ersatzleistungen außer. Einr	0,00	5.000	0	0,00	-5.000,00	0
	62150000 Rückzahlung gewährter Hilfen (Tilgung u. Zinsen)	0,00	10.000	0	0,00	-10.000,00	0
4	+ Öffentlich-rechtliche Leistungsentgelte	912.365,58	1.000.000	0	937.033,33	-62.966,67	0
	63210000 Benutzungsgebühren und ähnliche Entgelte	912.365,58	1.000.000	0	937.033,33	-62.966,67	0
5	+ Privatrechtliche Leistungsentgelte	98,96	0	0	7.391,96	7.391,96	0
	64613000 Ersatz Schadensfälle/Regression	98,96	0	0	7.391,96	7.391,96	0
6	+ Kostenerstattungen und Kostenumlagen	0,00	0	0	0,00	0,00	0
7	+ Sonstige Einzahlungen	3.616,87	6.000	0	2.243,00	-3.757,00	0
	65610000 Bußgelder	1.087,60	1.000	0	1.655,00	655,00	0
	65919000 Erträge aus Überzahlung	2.529,27	5.000	0	588,00	-4.412,00	0
8	+ Zinsen und sonstige Finanzeinzahlungen	0,00	0	0	0,00	0,00	0
<b>9</b>	<b>= Einzahlungen aus laufender Verwaltungstätigkeit</b>	<b>1.799.239,80</b>	<b>2.326.000</b>	<b>0</b>	<b>2.495.550,29</b>	<b>169.550,29</b>	<b>0</b>
10	- Personalauszahlungen	-504.148,71	-467.874	0	-444.653,32	23.220,68	0
	70110000 Bezüge Beamte	-65.693,74	-68.391	0	-91.749,01	-23.358,01	0
	70120000 Vergütungen tariflich Beschäftigte	-341.114,04	-311.688	0	-273.722,66	37.965,34	0
	70220000 Beiträge Versorgungskassen tariflich Beschäftigte	-26.660,84	-24.132	0	-21.648,95	2.483,05	0
	70320000 Beiträge gesetzl.Sozialvers.tariflich Beschäftigte	-70.680,09	-63.663	0	-57.532,70	6.130,30	0
11	- Versorgungsauszahlungen	0,00	0	0	0,00	0,00	0

lfd. Nr.		Teilfinanzrechnung Einzahlungs- und Auszahlungsarten	Ergebnis des Vorjahres	Fortgeschriebener Ansatz des Haushaltsjahres 2021	davon Ermächtigungsübertragungen aus 2020	Ist-Ergebnis des Haushaltsjahres 2021	Vergleich Ansatz / Ist (Sp 4 ./ Sp. 2)	Ermächtigungsübertragungen ins Folgejahr 2022
			2020	2021	2020	2021	EUR	EUR
			EUR	EUR	EUR	EUR	EUR	EUR
			1	2	3	4	5	6
12	-	Auszahlungen für Sach- und Dienstleistungen	-616.017,48	-571.028	-206.499	-729.116,33	-158.088,38	-31.777
		72151000 Sonstige Instandhaltung Hochbau	-4.760,00	-13.815	-13.815	-13.815,46	0,00	0
		72151100 Objektbetreuung sonst. Instandhaltung Hochbau	-1.428,00	-4.145	-4.145	-4.144,64	0,00	0
		72410000 Aufwendungen Energie	-350.254,30	-309.455	-121.455	-236.710,29	72.745,17	0
		72411100 Heizmaterialien	0,00	-2.000	0	0,00	2.000,00	0
		72419100 Bauunterhaltung Dach + Fach	-35.012,12	-25.638	0	-23.099,71	2.538,29	0
		72419300 Bauunterhaltung Objektbetreuung OWB	-5.981,74	-7.691	0	-6.929,91	761,09	0
		72550000 Unterhaltung des sonstigen bew. Vermögens	-214.540,30	-167.083	-67.083	-439.211,92	-272.128,53	-29.010
		72915000 Allgemeine Dienstleistungen GBW	-4.041,02	-41.200	0	-5.204,40	35.995,60	-2.767
13	-	Zinsen und sonstige Finanzauszahlungen	0,00	0	0	0,00	0,00	0
14	-	Transferauszahlungen	-1.849.883,93	-1.949.179	-3.321	-1.979.687,98	-30.508,91	-35.498
		73177000 Zinsanteil PPP - Projekt	-40.813,89	-37.000	0	-36.875,71	124,29	0
		73180000 Zuweis. und Zuschüsse für laufende Zwecke an über	0,00	-22.858	0	0,00	22.858,00	0
		73189701 Kooperationsvertrag SozA Asyl	-37.280,66	-43.000	0	-40.000,00	3.000,00	0
		73189800 Zuschuss freie Träger Sozialarbeit & Ehrenamt	-34.785,34	-40.596	-596	-35.535,77	5.060,49	0
		73390000 Sonstige soziale Leistungen	-1.355,68	-15.000	0	-5.061,32	9.938,68	0
		73391000 Unterhaltsvorschussleistungen	1.201,00	0	0	1.443,09	1.443,09	0
		73391001 Nutzungsentgelte § 2 AsylBLG	-174.852,65	-150.398	-398	-229.116,54	-78.718,78	0
		73391110 Krankenhilfe § 2 AsylBLG	-1.221,01	-50.000	0	-40.329,77	9.670,23	0
		73391111 Krankenhilfe § 12a AsylBLG	0,00	-10.000	0	0,00	10.000,00	0
		73391120 Krankenhilfe § 4 AsylBLG	-252.303,31	-250.000	0	-277.512,93	-27.512,93	-35.117
		73391200 HzL gemäß §2 ASYLBLG - Gemein.	-168.010,74	-450.612	-612	-292.642,87	157.969,60	-381
		73391210 Hilfe zum Lebensunterhalt § 12a AsylBLG	0,00	-40.000	0	0,00	40.000,00	0
		73392000 Sachleistungen gemäß §3 ASYLBLG	-8.317,08	-22.000	0	-34.954,58	-12.954,58	0
		73392001 Nutzungsentgelte § 3 AsylBLG	-566.282,40	-450.000	0	-445.458,86	4.541,14	0
		73392002 Nutzungsentgelte § 12a AsylBLG	0,00	-30.000	0	0,00	30.000,00	0
		73394000 Geldleistung gemäß §3 ASYLBLG	-550.020,42	-301.715	-1.715	-513.154,08	-211.439,50	0
		73395000 Aufwandsentschädigung gemäß §5 ASYLBLG	-15.841,75	-36.000	0	-30.488,64	5.511,36	0

lfd. Nr.	Teilfinanzrechnung Einzahlungs- und Auszahlungsarten	Ergebnis des Vorjahres	Fortgeschrie- bener Ansatz des Haus- haltsjahres 2021	davon Er- mächtigungs- übertra- gungen aus 2020	Ist-Ergebnis des Haus- haltsjahres 2021	Vergleich Ansatz / Ist (Sp 4 ./ Sp. 2)	Ermächti- gungsüber- tragungen ins Folgejahr 2022
		2020	2021	2020	2021		
		EUR	EUR	EUR	EUR	EUR	EUR
		1	2	3	4	5	6
15	- Sonstige Auszahlungen	-813.154,16	-900.530	-9.172	-1.017.944,09	-117.413,71	-64.635
	74220000 Mieten und Pachten	-137.149,14	-180.000	0	-336.490,64	-156.490,64	-13.560
	74226000 Aufwendungen f. Integrationshilfen - Mieten	0,00	-40.000	0	-28.388,81	11.611,19	0
	74290000 Sonstige Aufw. für die Inanspruchnahme von Diens	0,00	0	0	-800,48	-800,48	0
	74290001 Aufwendungen Betrieb Unterkünfte Asyl	-659.869,57	-659.172	-9.172	-629.117,94	30.054,44	-49.884
	74310000 Geschäftsauszahlungen	-77,85	-1.358	0	-159,33	1.198,67	-100
	74310002 Auszahlungen für GWG	-16.057,60	-20.000	0	-22.986,89	-2.986,89	-1.091
16	= <b>Auszahlungen aus laufender Verwaltungstätigkeit</b>	<b>-3.783.204,28</b>	<b>-3.888.611</b>	<b>-218.992</b>	<b>-4.171.401,72</b>	<b>-282.790,32</b>	<b>-131.911</b>
17	= <b>Saldo aus laufender Verwaltungstätigkeit (= Zeilen 9 und 16)</b>	<b>-1.983.964,48</b>	<b>-1.562.611</b>	<b>-218.992</b>	<b>-1.675.851,43</b>	<b>-113.240,03</b>	<b>-131.911</b>
10 1	+ Einzahlungen aus Zuwendungen für Investitionsmaßnahmen	0,00	0	0	0,00	0,00	0
10 2	+ Einzahlungen aus der Veräußerung von Sachanlagen	0,00	0	0	0,00	0,00	0
10 3	+ Einzahlungen aus der Veräußerung von Finanzanlagen	0,00	0	0	0,00	0,00	0
10 4	+ Einzahlungen aus Beiträgen u.ä. Entgelten	0,00	0	0	0,00	0,00	0
10 5	+ Sonstige Investitionseinzahlungen	0,00	0	0	0,00	0,00	0
10 6	= <b>Summe (investive Einzahlungen)</b>	<b>0,00</b>	<b>0</b>	<b>0</b>	<b>0,00</b>	<b>0,00</b>	<b>0</b>
10 7	- Auszahlungen für den Erwerb von Grundstücken und Gebäuden	0,00	0	0	0,00	0,00	0
10 8	- Auszahlungen für Baumaßnahmen	-21.509,27	0	0	0,00	0,00	0
	78530000 Auszahlungen für sonstige Baumaßnahmen	-21.509,27	0	0	0,00	0,00	0
10 9	- Auszahlungen für den Erwerb von beweglichem Anlagevermögen	0,00	-30.000	0	0,00	30.000,00	-4.396
	78310000 Ausz. für den Erwerb von Vermögensgegenst. >800 Eu	0,00	-30.000	0	0,00	30.000,00	-4.396
11 0	- Auszahlungen für den Erwerb von Finanzanlagen	0,00	0	0	0,00	0,00	0
111	- Auszahlungen von aktivierbaren Zuwendungen	0,00	0	0	0,00	0,00	0
11 2	- Sonstige Investitionsauszahlungen	0,00	0	0	0,00	0,00	0
11 3	= <b>Summe (investive Auszahlungen)</b>	<b>-21.509,27</b>	<b>-30.000</b>	<b>0</b>	<b>0,00</b>	<b>30.000,00</b>	<b>-4.396</b>
11 4	= <b>Saldo der Investitionstätigkeit (Einzahlungen ./ Auszahlungen)</b>	<b>-21.509,27</b>	<b>-30.000</b>	<b>0</b>	<b>0,00</b>	<b>30.000,00</b>	<b>-4.396</b>

FB\_I                      Freizeit, Familie, Sicherheit  
 GB\_I/16                Soziales  
 504                      Asyl

Ifd. Nr.	Investitionsübersicht Einzahlungs- und Auszahlungsarten	Ergebnis des Vorjahres	Fortgeschrie- bener Ansatz des Haus- haltsjahres 2021	davon Er- mächtigungs- übertra- gungen aus 2020	Ist-Ergebnis des Haus- haltsjahres 2021	Vergleich Ansatz / Ist (Sp. 4 ./ Sp. 2)	Ermächti- gungsüber- tragungen ins Folgejahr 2022
		2020	EUR	EUR	EUR	EUR	EUR
		1	2	3	4	5	6
<b>unterhalb Wertgrenze:</b>							
6	= Summe (investive Einzahlungen)	0,00	0	0	0,00	0,00	0
8	- Auszahlungen für Baumaßnahmen	-21.509,27	0	0	0,00	0,00	0
	78530000 Ausz. Son.Baumaß.	-21.509,27	0	0	0,00	0,00	0
9	- Auszahlungen für den Erwerb von beweglichem Anlagevermögen	0,00	-30.000	0	0,00	30.000,00	-4.396
	78310000 Ausz. VG >800 E	0,00	-30.000	0	0,00	30.000,00	-4.396
13	= Summe (investive Auszahlungen)	-21.509,27	-30.000	0	0,00	30.000,00	-4.396
14	= Saldo (Einzahlungen ./ Auszahlungen)	-21.509,27	-30.000	0	0,00	30.000,00	-4.396







<b>Produktbereich</b>	<b>05 Soziale Leistungen</b>
<b>Produkt</b>	<b>05.5.1 Hilfe bei Wohnungsproblemen</b>
<b>Profit Center</b>	<b>50501</b>
<b>PSP – Element</b>	<b>1.100.05.05.01</b>
<b>Fachausschuss</b>	<b>Sozialausschuss</b>
<b>Geschäftsbereich</b>	<b>Soziales</b>

Ziel-Nr.	Kennzahlen		
<b>3.2</b>	<b>Schaffung von Rahmenbedingungen und Koordination in Sachen Wohnen, Gesundheitsvorsorge und Pflege</b>	<b>2021 (Plan)</b>	<b>2021 (Ist)</b>
	Vermeidung von Obdachlosigkeit (Anzahl erfolgreicher Beratung zu den Beratungen insgesamt)	90 %	100 %

**Erläuterungen:**

FB\_I Freizeit, Familie, Sicherheit  
 GB\_I/16 Soziales  
 50501 Hilfe bei Wohnproblemen

lfd. Nr.	Teilergebnisrechnung Ertrags- und Aufwandsarten	Ergebnis des Vorjahr	Fortgeschriebener Ansatz des Haushaltsjahres 2021	davon Ermächtigungsübertragungen aus 2020	Ist-Ergebnis des Haushaltsjahres 2021	Vergleich Ansatz / Ist (Sp. 4 J. Sp. 2)	Ermächtigungsübertragungen ins Folgejahr 2022
		2020 EUR	EUR	EUR	EUR	EUR	EUR
		1	2	3	4	5	6
1	Steuern und ähnliche Abgaben	0,00	0,00	0	0,00	0,00	0
2 +	Zuwendungen und allgemeine Umlagen	2.142,86	2.142,86	0	2.142,86	0,00	0
	41611000 Aufl.SoPo für Zuwendungen	2.142,86	2.142,86	0	2.142,86	0,00	0
3 +	Sonstige Transfererträge	0,00	0,00	0	0,00	0,00	0
4 +	Öffentlich-rechtliche Leistungsentgelte	23.785,08	80.000,00	0	22.689,97	-57.310,03	0
	43210000 Benutzungsgebühren und ähnliche Entgelte	23.785,08	80.000,00	0	22.689,97	-57.310,03	0
5 +	Privatrechtliche Leistungsentgelte	7.111,97	0,00	0	0,00	0,00	0
	44616600 Erstattung Bau-/Bewirtschaftungskosten O	7.111,97	0,00	0	0,00	0,00	0
6 +	Kostenerstattungen und Kostenumlagen	0,00	0,00	0	0,00	0,00	0
7 +	Sonstige ordentliche Erträge	280,29	0,00	0	0,00	0,00	0
	45828000 Erträge aus der Auflösung Instandhaltung	0,00	0,00	0	0,00	0,00	0
	45834000 Erträge aus der Auflösung v. Wertbericht	280,29	0,00	0	0,00	0,00	0
8 +	Aktivierete Eigenleistungen	0,00	0,00	0	0,00	0,00	0
9 +/-	Bestandsveränderungen	0,00	0,00	0	0,00	0,00	0
<b>10 =</b>	<b>Ordentliche Erträge</b>	<b>33.320,20</b>	<b>82.142,86</b>	<b>0</b>	<b>24.832,83</b>	<b>-57.310,03</b>	<b>0</b>
11 -	Personalaufwendungen	-97.386,52	-146.356,00	0	-169.721,81	-23.365,81	0
	50110000 Bezüge Beamte	-49.154,02	-65.901,00	0	-71.632,31	-5.731,31	0
	50120000 Vergütungen tariflich Beschäftigte	-37.540,40	-63.198,00	0	-75.996,74	-12.798,74	0
	50220000 Beiträge Versorgungskassen tariflich Bes	-3.054,04	-4.912,00	0	-6.119,89	-1.207,89	0
	50320000 Beiträge gesetzl.Sozialvers.tariflich Be	-7.638,06	-12.345,00	0	-15.972,87	-3.627,87	0
12 -	Versorgungsaufwendungen	0,00	0,00	0	0,00	0,00	0
13 -	Aufwendungen für Sach- und Dienstleistungen	-146.676,19	-120.400,00	0	-103.199,35	17.200,65	0
	52111000 Bauunterhaltung Dach+Fach	0,00	0,00	0	0,00	0,00	0
	52113000 Bauunterhaltung Objektbetreuung OWB	0,00	0,00	0	0,00	0,00	0
	52151000 Sonstige Instandhaltung Hochbau	-77.720,27	0,00	0	0,00	0,00	0
	52151100 Objektbetreuung sonst. Instandhaltung Ho	-15.729,27	0,00	0	0,00	0,00	0

lfd. Nr.	Teilergebnisrechnung Ertrags- und Aufwandsarten	Ergebnis des Vorjahr	Fortgeschriebener Ansatz des Haushaltsjahres 2021	davon Ermächtigungsübertragungen aus 2020	Ist-Ergebnis des Haushaltsjahres 2021	Vergleich Ansatz / Ist (Sp. 4 J. Sp. 2)	Ermächtigungsübertragungen ins Folgejahr 2022
		2020	2021	2020	2021	EUR	EUR
		EUR	EUR	EUR	EUR	EUR	EUR
		1	2	3	4	5	6
	52410000 Bewirtschaftung Gebäude	-45.346,68	-64.000,00	0	-76.776,86	-12.776,86	0
	52411100 Heizmaterialien	0,00	0,00	0	0,00	0,00	0
	52419100 Bauunterhaltung Dach + Fach	8.632,89	-30.146,00	0	-13.355,11	16.790,89	0
	52419300 Bauunterhaltung Objektbetreuung OWB	-9.044,00	-9.044,00	0	-4.006,53	5.037,47	0
	52550000 Unterhaltung des sonstigen bew. Vermögen	-3.020,71	-10.000,00	0	-5.344,08	4.655,92	0
	52915000 Allgemeine Dienstleistungen GBW	-4.448,15	-7.210,00	0	-3.716,77	3.493,23	0
14	- Bilanzielle Abschreibungen	-38.358,14	-53.784,68	0	-38.158,97	15.625,71	0
	57113000 Abschreibungen auf Gebäude	-38.158,97	-53.584,68	0	-38.158,97	15.425,71	0
	57117000 Abschreibungen auf Betriebs- und Geschäft	-199,17	-200,00	0	0,00	200,00	0
	57118000 Abschreibungen auf geringwertige Wirtsch	0,00	0,00	0	0,00	0,00	0
	57311000 Abschreibungen auf Forderungen wegen Une	0,00	0,00	0	0,00	0,00	0
	57312000 Sonstige Abschreibungen auf Forderungen	0,00	0,00	0	0,00	0,00	0
	57313000 Abschreibung auf Forderungen wegen Verjä	0,00	0,00	0	0,00	0,00	0
	57314000 Abschreib. auf Ford. wg. unbefr. Nieders	0,00	0,00	0	0,00	0,00	0
15	- Transferaufwendungen	0,00	0,00	0	0,00	0,00	0
	53312000 Versch. Ausgaben besondere Zielgruppen	0,00	0,00	0	0,00	0,00	0
16	- Sonstige ordentliche Aufwendungen	-2.162,14	-4.910,00	0	-1.114,54	3.795,46	0
	54122000 Kosten Fortbildung	0,00	0,00	0	0,00	0,00	0
	54310000 Geschäftsaufwendungen	-2.162,14	-2.910,00	0	-1.114,54	1.795,46	0
	54310002 Aufwendungen für GWG	0,00	-2.000,00	0	0,00	2.000,00	0
	54312600 Prüfaufwand elektrische Geräte	0,00	0,00	0	0,00	0,00	0
17	= <b>Ordentliche Aufwendungen</b>	<b>-284.582,99</b>	<b>-325.450,68</b>	<b>0</b>	<b>-312.194,67</b>	<b>13.256,01</b>	<b>0</b>
18	= <b>Ordentliches Ergebnis (= Zeilen 10 und 17)</b>	<b>-251.262,79</b>	<b>-243.307,82</b>	<b>0</b>	<b>-287.361,84</b>	<b>-44.054,02</b>	<b>0</b>
19	+ Finanzerträge	0,00	0,00	0	0,00	0,00	0
20	- Zinsen und sonstige Finanzaufwendungen	0,00	0,00	0	0,00	0,00	0
21	= <b>Finanzergebnis (= Zeilen 19 und 20)</b>	<b>0,00</b>	<b>0,00</b>	<b>0</b>	<b>0,00</b>	<b>0,00</b>	<b>0</b>
22	= <b>Ergebnis der laufenden Verwaltungstätigkeit (= Zeilen 18 und 21)</b>	<b>-251.262,79</b>	<b>-243.307,82</b>	<b>0</b>	<b>-287.361,84</b>	<b>-44.054,02</b>	<b>0</b>
23	+ Außerordentliche Erträge	0,00	0,00	0	0,00	0,00	0
24	- Außerordentliche Aufwendungen	0,00	0,00	0	0,00	0,00	0
25	= <b>Außerordentliches Ergebnis (= Zeilen 23 und 24)</b>	<b>0,00</b>	<b>0,00</b>	<b>0</b>	<b>0,00</b>	<b>0,00</b>	<b>0</b>

Ifd. Nr.		Teilergebnisrechnung Ertrags- und Aufwandsarten	Ergebnis des Vorjahr	Fortgeschriebener Ansatz des Haushaltsjahres 2021	davon Ermächtigungsübertragungen aus 2020	Ist-Ergebnis des Haushaltsjahres 2021	Vergleich Ansatz / Ist (Sp. 4 J. Sp. 2)	Ermächtigungsübertragungen ins Folgejahr 2022
			2020	2021	2020	2021		
			EUR	EUR	EUR	EUR	EUR	EUR
			1	2	3	4	5	6
26	=	<b>Ergebnis - vor Berücksichtigung der internen Leistungsbeziehungen - (= Zeilen 22 und 25)</b>	-251.262,79	-243.307,82	0	-287.361,84	-44.054,02	0
27	+	Erträge aus internen Leistungsbeziehungen	0,00	0,00	0	0,00	0,00	0
28	-	Aufwendungen aus internen Leistungsbeziehungen	-63.725,00	-100.947,00	0	-100.947,00	0,00	0
29	=	<b>Teilergebnis</b>	<b>-314.987,79</b>	<b>-344.254,82</b>	<b>0</b>	<b>-388.308,84</b>	<b>-44.054,02</b>	<b>0</b>
30	-	Globaler Minderaufwand	0,00	4.450,00	0	0,00	-4.450,00	0
31	=	<b>Teilergebnis nach Abzug globaler Minderaufwand (=Zeilen 29 u. 30)</b>	<b>-314.987,79</b>	<b>-339.804,82</b>	<b>0</b>	<b>-388.308,84</b>	<b>-48.504,02</b>	<b>0</b>

FB\_I                   Freizeit, Familie, Sicherheit  
 GB\_I/16               Soziales  
 0505                   Wohnungsstelle  
 50501                  Hilfe bei Wohnproblemen

Ifd. Nr.	Teilfinanzrechnung Einzahlungs- und Auszahlungsarten	Ergebnis des Vorjahres	Fortgeschrie- bener Ansatz des Haus- haltsjahres 2021	davon Er- mächtigungs- übertra- gungen aus 2020	Ist-Ergebnis des Haus- haltsjahres 2021	Vergleich Ansatz / Ist (Sp 4 ./ Sp. 2)	Ermächti- gungsüber- tragungen ins Folgejahr 2022
		2020	2021	2020	2021		
		EUR	EUR	EUR	EUR	EUR	EUR
		1	2	3	4	5	6
1	Steuern und ähnliche Abgaben	0,00	0	0	0,00	0,00	0
2	+ Zuwendungen und allgemeine Umlagen	0,00	0	0	0,00	0,00	0
3	+ Sonstige Transfereinzahlungen	0,00	0	0	0,00	0,00	0
4	+ Öffentlich-rechtliche Leistungsentgelte	27.758,12	80.000	0	24.011,48	-55.988,52	0
	63210000 Benutzungsgebühren und ähnliche Entgelte	27.758,12	80.000	0	24.011,48	-55.988,52	0
5	+ Privatrechtliche Leistungsentgelte	0,00	0	0	7.111,97	7.111,97	0
	64616600 Erstatt. Bau-/Bewirtschaftungskosten OWB	0,00	0	0	7.111,97	7.111,97	0
6	+ Kostenerstattungen und Kostenumlagen	0,00	0	0	0,00	0,00	0
7	+ Sonstige Einzahlungen	0,00	0	0	0,00	0,00	0
8	+ Zinsen und sonstige Finanzeinzahlungen	0,00	0	0	0,00	0,00	0
<b>9</b>	<b>= Einzahlungen aus laufender Verwaltungstätigkeit</b>	<b>27.758,12</b>	<b>80.000</b>	<b>0</b>	<b>31.123,45</b>	<b>-48.876,55</b>	<b>0</b>
10	- Personalauszahlungen	-110.209,32	-146.356	0	-157.901,41	-11.545,41	0
	70110000 Bezüge Beamte	-61.170,43	-65.901	0	-60.644,73	5.256,27	0
	70120000 Vergütungen tariflich Beschäftigte	-38.346,79	-63.198	0	-75.163,92	-11.965,92	0
	70220000 Beiträge Versorgungskassen tariflich Beschäftigte	-3.054,04	-4.912	0	-6.119,89	-1.207,89	0
	70320000 Beiträge gesetzl. Sozialvers. tariflich Beschäftigte	-7.638,06	-12.345	0	-15.972,87	-3.627,87	0
11	- Versorgungsauszahlungen	0,00	0	0	0,00	0,00	0
12	- Auszahlungen für Sach- und Dienstleistungen	-39.448,92	-240.031	-119.631	-222.124,59	17.906,18	-706
	72151000 Sonstige Instandhaltung Hochbau	-19.295,53	-67.836	-67.836	-67.835,71	0,00	0
	72151100 Objektbetreuung sonst. Instandhaltung Hochbau	-6.323,30	-12.229	-12.229	-12.229,27	0,00	0
	72410000 Aufwendungen Energie	-5.993,68	-103.353	-39.353	-116.129,86	-12.776,86	0
	72419100 Bauunterhaltung Dach + Fach	8.632,89	-30.146	0	-13.355,11	16.790,89	0
	72419300 Bauunterhaltung Objektbetreuung OWB	-9.044,00	-9.044	0	-4.006,53	5.037,47	0
	72550000 Unterhaltung des sonstigen bew. Vermögens	-2.977,15	-10.213	-213	-4.851,34	5.361,45	-706

Ifd. Nr.	Teilfinanzrechnung Einzahlungs- und Auszahlungsarten	Ergebnis des Vorjahres	Fortgeschrie- bener Ansatz des Haus- haltsjahres 2021	davon Er- mächtigungs- übertra- gungen aus 2020	Ist-Ergebnis des Haus- haltsjahres 2021	Vergleich Ansatz / Ist (Sp 4 ./ Sp. 2)	Ermächti- gungsüber- tragungen ins Folgejahr 2022
		2020	2021	2020	2021		
		EUR	EUR	EUR	EUR	EUR	EUR
		1	2	3	4	5	6
	72915000 Allgemeine Dienstleistungen GBW	-4.448,15	-7.210	0	-3.716,77	3.493,23	0
13 -	Zinsen und sonstige Finanzauszahlungen	0,00	0	0	0,00	0,00	0
14 -	Transferauszahlungen	0,00	0	0	0,00	0,00	0
15 -	Sonstige Auszahlungen	-2.310,08	-4.975	-65	-1.069,95	3.905,17	-110
	74310000 Geschäftsauszahlungen	-2.310,08	-2.975	-65	-1.069,95	1.905,17	-110
	74310002 Auszahlungen für GWG	0,00	-2.000	0	0,00	2.000,00	0
<b>16 =</b>	<b>Auszahlungen aus laufender Verwaltungstätigkeit</b>	<b>-151.968,32</b>	<b>-391.362</b>	<b>-119.696</b>	<b>-381.095,95</b>	<b>10.265,94</b>	<b>-815</b>
<b>17 =</b>	<b>Saldo aus laufender Verwaltungstätigkeit (= Zeilen 9 und 16)</b>	<b>-124.210,20</b>	<b>-311.362</b>	<b>-119.696</b>	<b>-349.972,50</b>	<b>-38.610,61</b>	<b>-815</b>
10 + 1	Einzahlungen aus Zuwendungen für Investitionsmaßnahmen	0,00	0	0	0,00	0,00	0
10 + 2	Einzahlungen aus der Veräußerung von Sachanlagen	0,00	0	0	0,00	0,00	0
10 + 3	Einzahlungen aus der Veräußerung von Finanzanlagen	0,00	0	0	0,00	0,00	0
10 + 4	Einzahlungen aus Beiträgen u.ä. Entgelten	0,00	0	0	0,00	0,00	0
10 + 5	Sonstige Investitionseinzahlungen	0,00	0	0	0,00	0,00	0
<b>10 = 6</b>	<b>Summe (investive Einzahlungen)</b>	<b>0,00</b>	<b>0</b>	<b>0</b>	<b>0,00</b>	<b>0,00</b>	<b>0</b>
10 - 7	Auszahlungen für den Erwerb von Grundstücken und Gebäuden	0,00	0	0	0,00	0,00	0
10 - 8	Auszahlungen für Baumaßnahmen	0,00	-820.000	-50.000	-501.770,62	318.229,38	-177.670
	78510000 Auszahlungen für Hochbaumaßnahmen	0,00	-820.000	-50.000	-501.770,62	318.229,38	-177.670
10 - 9	Auszahlungen für den Erwerb von beweglichem Anlagevermögen	0,00	-2.000	0	0,00	2.000,00	0
	78310000 Ausz. für den Erwerb von Vermögensgegenst. >800 Eu	0,00	-2.000	0	0,00	2.000,00	0
11 - 0	Auszahlungen für den Erwerb von Finanzanlagen	0,00	0	0	0,00	0,00	0
111 -	Auszahlungen von aktivierbaren Zuwendungen	0,00	0	0	0,00	0,00	0
11 - 2	Sonstige Investitionsauszahlungen	0,00	0	0	0,00	0,00	0
<b>11 = 3</b>	<b>Summe (investive Auszahlungen)</b>	<b>0,00</b>	<b>-822.000</b>	<b>-50.000</b>	<b>-501.770,62</b>	<b>320.229,38</b>	<b>-177.670</b>
<b>11 = 4</b>	<b>Saldo der Investitionstätigkeit (Einzahlungen ./ Auszahlungen)</b>	<b>0,00</b>	<b>-822.000</b>	<b>-50.000</b>	<b>-501.770,62</b>	<b>320.229,38</b>	<b>-177.670</b>

FB\_I                   Freizeit, Familie, Sicherheit  
 GB\_I/16               Soziales  
 0505                  Wohnungsstelle  
 50501                 Hilfe bei Wohnproblemen

lfd. Nr.	Investitionsübersicht Einzahlungs- und Auszahlungsarten	Ergebnis des Vorjahres 2020 EUR	Fortgeschrie- bener Ansatz des Haus- haltsjahres 2021 EUR	davon Er- mächtigungs- übertra- gungen aus 2020 EUR	Ist-Ergebnis des Haus- haltsjahres 2021 EUR	Vergleich Ansatz / Ist (Sp. 4 ./ Sp. 2) EUR	Ermächti- gungsüber- tragungen ins Folgejahr 2022 EUR
		1	2	3	4	5	6
<b>unterhalb Wertgrenze:</b>							
6	= Summe (investive Einzahlungen)	0,00	0	0	0,00	0,00	0
8	- Auszahlungen für Baumaßnahmen	0,00	-820.000	-50.000	-501.770,62	318.229,38	-177.670
	78510000 Ausz Hochbau	0,00	-820.000	-50.000	-501.770,62	318.229,38	-177.670
9	- Auszahlungen für den Erwerb von beweglichem Anlagevermögen	0,00	-2.000	0	0,00	2.000,00	0
	78310000 Ausz. VG >800 E	0,00	-2.000	0	0,00	2.000,00	0
13	= Summe (investive Auszahlungen)	0,00	-822.000	-50.000	-501.770,62	320.229,38	-177.670
14	= Saldo (Einzahlungen ./ Auszahlungen)	0,00	-822.000	-50.000	-501.770,62	320.229,38	-177.670







<b>Produktbereich</b>	<b>05 Soziale Leistungen</b>
<b>Produkt</b>	<b>05.5.2 Wohnraumförderung</b>
<b>Profit Center</b>	<b>50502</b>
<b>PSP – Element</b>	<b>1.100.05.05.02</b>
<b>Fachausschuss</b>	<b>Sozialausschuss</b>
<b>Geschäftsbereich</b>	<b>Soziales</b>

Ziel-Nr.	Kennzahlen		
		2021 (Plan)	2021 (Ist)
<b>3.2</b>	<b>Schaffung von Rahmenbedingungen und Koordination in Sachen Wohnen, Gesundheitsvorsorge und Pflege</b>		
	Mehr öffentlich geförderter Wohnungsbau in Willich (Verhältnis von sozialem Wohnungsbau an Wohnungen gesamt im Vorjahresniveau)	3,05 %	2,70 %
	Schaffung von Sozialwohnungen zur Förderung einkommensschwächerer Mitbürger	725	648

**Erläuterungen:**

Für das (Ist) 2021 ist der Bestand der öffentlich geförderten Wohnungen aus der Meldung zum Berichtsjahr 2021 an die NRW.Bank vom 27.01.2022 zugrunde gelegt worden. 23.985 Wohnungen sind zum Stichtag 31.12.2021 im Datenbestand des Landesbetriebs IT.NRW erfasst. So errechnet sich das Verhältnis von sozialem Wohnungsbau an Wohnungen in Höhe von 2,70 %.

FB\_I                      Freizeit, Familie, Sicherheit  
 GB\_I/16                Soziales  
 50502                   Wohnraumförderung

lfd. Nr.	Teilergebnisrechnung Ertrags- und Aufwandsarten	Ergebnis des Vorjahr	Fortgeschriebener Ansatz des Haushaltsjahres 2021	davon Ermächtigungsübertragungen aus 2020	Ist-Ergebnis des Haushaltsjahres 2021	Vergleich Ansatz / Ist (Sp. 4 ./. Sp. 2)	Ermächtigungsübertragungen ins Folgejahr 2022
		2020 EUR	EUR	EUR	EUR	EUR	EUR
		1	2	3	4	5	6
1	Steuern und ähnliche Abgaben	0,00	0,00	0	0,00	0,00	0
2 +	Zuwendungen und allgemeine Umlagen	0,00	0,00	0	0,00	0,00	0
3 +	Sonstige Transfererträge	0,00	0,00	0	0,00	0,00	0
4 +	Öffentlich-rechtliche Leistungsentgelte	1.554,00	1.800,00	0	1.559,00	-241,00	0
	43110000 Verwaltungsgebühren	1.554,00	1.800,00	0	1.559,00	-241,00	0
5 +	Privatrechtliche Leistungsentgelte	0,00	0,00	0	0,00	0,00	0
6 +	Kostenerstattungen und Kostenumlagen	1.885,00	1.900,00	0	1.778,40	-121,60	0
	44810000 Ertraege aus Kostenerstattungen etc. Lan	1.885,00	1.900,00	0	1.778,40	-121,60	0
7 +	Sonstige ordentliche Erträge	0,00	0,00	0	0,00	0,00	0
	45834000 Erträge aus der Auflösung v. Wertbericht	0,00	0,00	0	0,00	0,00	0
8 +	Aktivierete Eigenleistungen	0,00	0,00	0	0,00	0,00	0
9 +/-	Bestandsveränderungen	0,00	0,00	0	0,00	0,00	0
<b>10 =</b>	<b>Ordentliche Erträge</b>	<b>3.439,00</b>	<b>3.700,00</b>	<b>0</b>	<b>3.337,40</b>	<b>-362,60</b>	<b>0</b>
11 -	Personalaufwendungen	-57.285,53	-112.252,00	0	-70.102,03	42.149,97	0
	50110000 Bezüge Beamte	-15.111,78	-29.652,00	0	-27.855,00	1.797,00	0
	50120000 Vergütungen tariflich Beschäftigte	-32.917,09	-64.666,00	0	-32.835,14	31.830,86	0
	50220000 Beiträge Versorgungskassen tariflich Bes	-2.533,33	-5.027,00	0	-2.544,37	2.482,63	0
	50320000 Beiträge gesetzl.Sozialvers.tariflich Be	-6.723,33	-12.907,00	0	-6.867,52	6.039,48	0
12 -	Versorgungsaufwendungen	0,00	0,00	0	0,00	0,00	0
13 -	Aufwendungen für Sach- und Dienstleistungen	0,00	0,00	0	0,00	0,00	0
14 -	Bilanzielle Abschreibungen	0,00	-74.000,00	0	-44.926,67	29.073,33	0
	57111000 Abschreibungen auf immaterielle Vermögen	0,00	-30.000,00	0	0,00	30.000,00	0
	57119990 Auflösung ARAP manuell	0,00	-44.000,00	0	-44.916,67	-916,67	0
	57311000 Abschreibungen auf Forderungen wegen Une	0,00	0,00	0	0,00	0,00	0
	57312000 Sonstige Abschreibungen auf Forderungen	0,00	0,00	0	0,00	0,00	0
	57314000 Abschreib. auf Ford. wg. unbefr. Nieders	0,00	0,00	0	-10,00	-10,00	0
15 -	Transferaufwendungen	0,00	0,00	0	0,00	0,00	0
16 -	Sonstige ordentliche Aufwendungen	-44.025,00	-50,00	0	-5,00	45,00	0

lfd. Nr.	Teilergebnisrechnung Ertrags- und Aufwandsarten	Ergebnis des Vorjahr	Fortgeschriebener Ansatz des Haushaltsjahres 2021	davon Ermächtigungsübertragungen aus 2020	Ist-Ergebnis des Haushaltsjahres 2021	Vergleich Ansatz / Ist (Sp. 4 J. Sp. 2)	Ermächtigungsübertragungen ins Folgejahr 2022
		2020 EUR	EUR	EUR	EUR	EUR	EUR
		1	2	3	4	5	6
	54312600 Prüfaufwand elektrische Geräte	0,00	0,00	0	0,00	0,00	0
	54850000 Ausb. Kleinbetrag/Aufwand	0,00	0,00	0	0,00	0,00	0
	54992100 Ausb. Kleinbetrag/Aufwand	0,00	-50,00	0	0,00	50,00	0
	54992300 Ausbuchung Kleinbeträge Vollstreckung	-25,00	0,00	0	-5,00	-5,00	0
	54999990 Auflösung RAP	-44.000,00	0,00	0	0,00	0,00	0
<b>17</b>	<b>= Ordentliche Aufwendungen</b>	<b>-101.310,53</b>	<b>-186.302,00</b>	<b>0</b>	<b>-115.033,70</b>	<b>71.268,30</b>	<b>0</b>
<b>18</b>	<b>= Ordentliches Ergebnis (= Zeilen 10 und 17)</b>	<b>-97.871,53</b>	<b>-182.602,00</b>	<b>0</b>	<b>-111.696,30</b>	<b>70.905,70</b>	<b>0</b>
19	+ Finanzerträge	0,00	0,00	0	0,00	0,00	0
20	- Zinsen und sonstige Finanzaufwendungen	0,00	0,00	0	0,00	0,00	0
<b>21</b>	<b>= Finanzergebnis (= Zeilen 19 und 20)</b>	<b>0,00</b>	<b>0,00</b>	<b>0</b>	<b>0,00</b>	<b>0,00</b>	<b>0</b>
<b>22</b>	<b>= Ergebnis der laufenden Verwaltungstätigkeit (= Zeilen 18 und 21)</b>	<b>-97.871,53</b>	<b>-182.602,00</b>	<b>0</b>	<b>-111.696,30</b>	<b>70.905,70</b>	<b>0</b>
23	+ Außerordentliche Erträge	0,00	0,00	0	0,00	0,00	0
24	- Außerordentliche Aufwendungen	0,00	0,00	0	0,00	0,00	0
<b>25</b>	<b>= Außerordentliches Ergebnis (= Zeilen 23 und 24)</b>	<b>0,00</b>	<b>0,00</b>	<b>0</b>	<b>0,00</b>	<b>0,00</b>	<b>0</b>
<b>26</b>	<b>= Ergebnis - vor Berücksichtigung der internen Leistungsbeziehungen (= Zeilen 22 und 25)</b>	<b>-97.871,53</b>	<b>-182.602,00</b>	<b>0</b>	<b>-111.696,30</b>	<b>70.905,70</b>	<b>0</b>
27	+ Erträge aus internen Leistungsbeziehungen	0,00	0,00	0	0,00	0,00	0
28	- Aufwendungen aus internen Leistungsbeziehungen	-14.585,00	-46.061,00	0	-45.944,40	116,60	0
<b>29</b>	<b>= Teilergebnis</b>	<b>-112.456,53</b>	<b>-228.663,00</b>	<b>0</b>	<b>-157.640,70</b>	<b>71.022,30</b>	<b>0</b>
30	- Globaler Minderaufwand	0,00	2.548,00	0	0,00	-2.548,00	0
<b>31</b>	<b>= Teilergebnis nach Abzug globaler Minderaufwand (=Zeilen 29 u. 30)</b>	<b>-112.456,53</b>	<b>-226.115,00</b>	<b>0</b>	<b>-157.640,70</b>	<b>68.474,30</b>	<b>0</b>

FB\_I Freizeit, Familie, Sicherheit  
 GB\_I/16 Soziales  
 0505 Wohnungsstelle  
 50502 Wohnraumförderung

Ifd. Nr.	Teilfinanzrechnung Einzahlungs- und Auszahlungsarten	Ergebnis des Vorjahres	Fortgeschriebener Ansatz des Haushaltsjahres 2021	davon Ermächtigungsübertragungen aus 2020	Ist-Ergebnis des Haushaltsjahres 2021	Vergleich Ansatz / Ist (Sp 4 ./. Sp. 2)	Ermächtigungsübertragungen ins Folgejahr 2022
		2020 EUR	EUR	EUR	EUR	EUR	EUR
		1	2	3	4	5	6
1	Steuern und ähnliche Abgaben	0,00	0	0	0,00	0,00	0
2	+ Zuwendungen und allgemeine Umlagen	0,00	0	0	0,00	0,00	0
3	+ Sonstige Transfereinzahlungen	0,00	0	0	0,00	0,00	0
4	+ Öffentlich-rechtliche Leistungsentgelte	1.555,00	1.800	0	1.603,00	-197,00	0
	63110000 Verwaltungsgebühren	1.555,00	1.800	0	1.603,00	-197,00	0
5	+ Privatrechtliche Leistungsentgelte	0,00	0	0	0,00	0,00	0
6	+ Kostenerstattungen und Kostenumlagen	1.885,00	1.900	0	1.778,40	-121,60	0
	64810000 Erträge aus Kostenerstattungen etc. Land	1.885,00	1.900	0	1.778,40	-121,60	0
7	+ Sonstige Einzahlungen	0,00	0	0	0,00	0,00	0
8	+ Zinsen und sonstige Finanzeinzahlungen	0,00	0	0	0,00	0,00	0
<b>9</b>	<b>= Einzahlungen aus laufender Verwaltungstätigkeit</b>	<b>3.440,00</b>	<b>3.700</b>	<b>0</b>	<b>3.381,40</b>	<b>-318,60</b>	<b>0</b>
10	- Personalauszahlungen	-71.226,09	-112.252	0	-58.632,25	53.619,75	0
	70110000 Bezüge Beamte	-27.345,90	-29.652	0	-16.330,55	13.321,45	0
	70120000 Vergütungen tariflich Beschäftigte	-34.623,53	-64.666	0	-32.889,81	31.776,19	0
	70220000 Beiträge Versorgungskassen tariflich Beschäftigte	-2.533,33	-5.027	0	-2.544,37	2.482,63	0
	70320000 Beiträge gesetzl. Sozialvers. tariflich Beschäftigte	-6.723,33	-12.907	0	-6.867,52	6.039,48	0
11	- Versorgungsauszahlungen	0,00	0	0	0,00	0,00	0
12	- Auszahlungen für Sach- und Dienstleistungen	0,00	0	0	0,00	0,00	0
13	- Zinsen und sonstige Finanzauszahlungen	0,00	0	0	0,00	0,00	0
14	- Transferauszahlungen	0,00	0	0	0,00	0,00	0
15	- Sonstige Auszahlungen	0,00	-50	0	0,00	50,00	0
	74992100 Ausb. Kleinbetrag/Aufwand	0,00	-50	0	0,00	50,00	0
<b>16</b>	<b>= Auszahlungen aus laufender Verwaltungstätigkeit</b>	<b>-71.226,09</b>	<b>-112.302</b>	<b>0</b>	<b>-58.632,25</b>	<b>53.669,75</b>	<b>0</b>
<b>17</b>	<b>= Saldo aus laufender Verwaltungstätigkeit (= Zeilen 9 und 16)</b>	<b>-67.786,09</b>	<b>-108.602</b>	<b>0</b>	<b>-55.250,85</b>	<b>53.351,15</b>	<b>0</b>
10 1	+ Einzahlungen aus Zuwendungen für Investitionsmaßnahmen	0,00	0	0	0,00	0,00	0

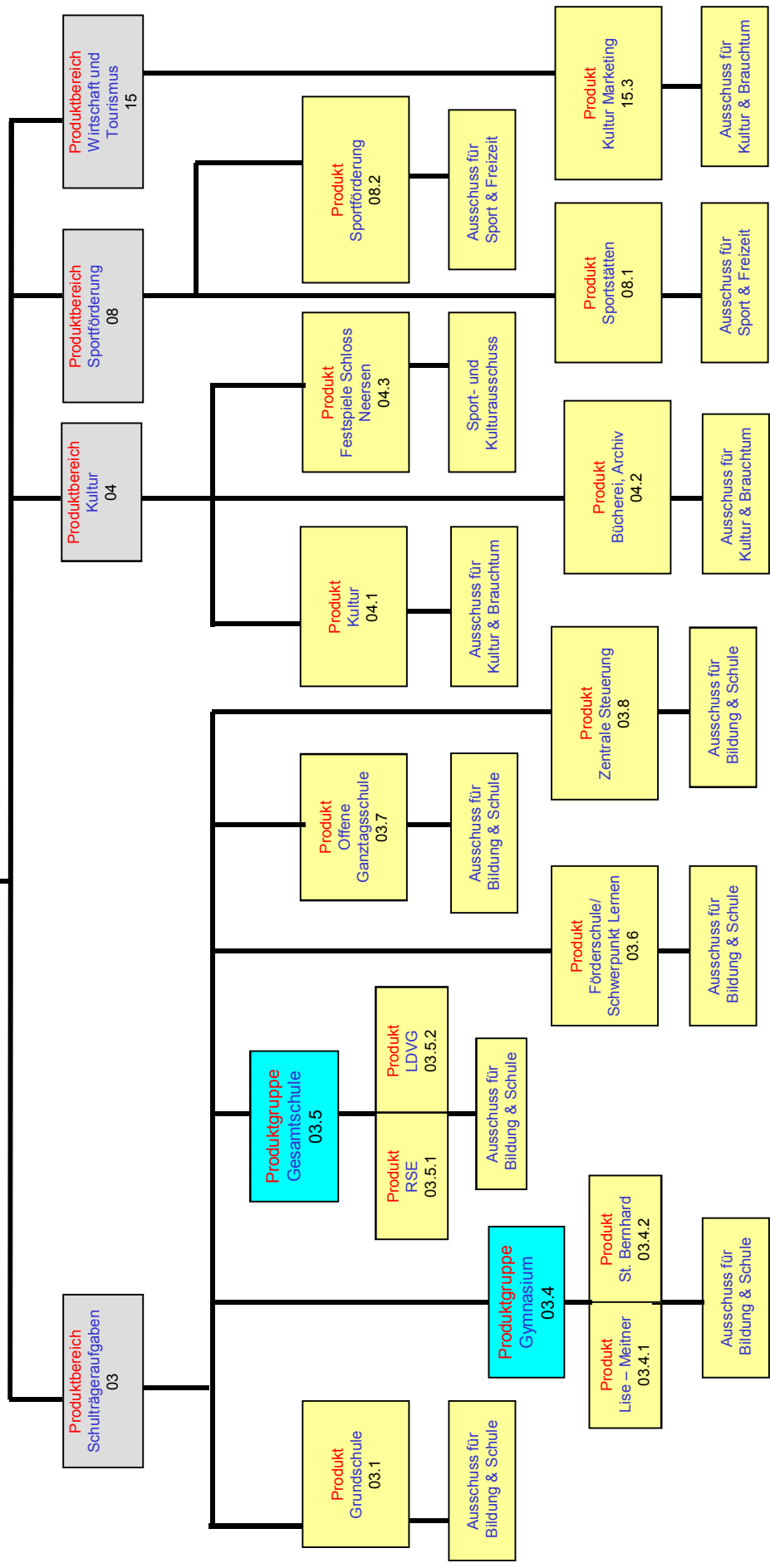
lfd. Nr.		Teilfinanzrechnung Einzahlungs- und Auszahlungsarten	Ergebnis des Vorjahres	Fortgeschrie- bener Ansatz des Haus- haltsjahres 2021	davon Er- mächtigungs- übertra- gungen aus 2020	Ist-Ergebnis des Haus- haltsjahres 2021	Vergleich Ansatz / Ist (Sp 4 ./ Sp. 2)	Ermächti- gungsüber- tragungen ins Folgejahr 2022
			2020	2021	2020	2021		
			EUR	EUR	EUR	EUR	EUR	EUR
			1	2	3	4	5	6
10 2	+	Einzahlungen aus der Veräußerung von Sachanlagen	0,00	0	0	0,00	0,00	0
10 3	+	Einzahlungen aus der Veräußerung von Finanzanlagen	0,00	0	0	0,00	0,00	0
10 4	+	Einzahlungen aus Beiträgen u.ä. Entgelten	0,00	0	0	0,00	0,00	0
10 5	+	Sonstige Investitionseinzahlungen	0,00	0	0	0,00	0,00	0
<b>10 6</b>	<b>=</b>	<b>Summe (investive Einzahlungen)</b>	<b>0,00</b>	<b>0</b>	<b>0</b>	<b>0,00</b>	<b>0,00</b>	<b>0</b>
10 7	-	Auszahlungen für den Erwerb von Grundstücken und Gebäuden	0,00	0	0	0,00	0,00	0
10 8	-	Auszahlungen für Baumaßnahmen	0,00	0	0	0,00	0,00	0
10 9	-	Auszahlungen für den Erwerb von beweglichem Anlagevermögen	0,00	0	0	0,00	0,00	0
11 0	-	Auszahlungen für den Erwerb von Finanzanlagen	0,00	0	0	0,00	0,00	0
111	-	Auszahlungen von aktivierbaren Zuwendungen	-70.000,00	-375.000	0	0,00	375.000,00	-110.000
		78180000 Allgemeine Investitionszuschüsse an übrige Bereich	-70.000,00	-375.000	0	0,00	375.000,00	-110.000
11 2	-	Sonstige Investitionsauszahlungen	0,00	0	0	0,00	0,00	0
<b>11 3</b>	<b>=</b>	<b>Summe (investive Auszahlungen)</b>	<b>-70.000,00</b>	<b>-375.000</b>	<b>0</b>	<b>0,00</b>	<b>375.000,00</b>	<b>-110.000</b>
<b>11 4</b>	<b>=</b>	<b>Saldo der Investitionstätigkeit (Einzahlungen ./ Auszahlungen)</b>	<b>-70.000,00</b>	<b>-375.000</b>	<b>0</b>	<b>0,00</b>	<b>375.000,00</b>	<b>-110.000</b>

FB\_I                      Freizeit, Familie, Sicherheit  
 GB\_I/16                Soziales  
 0505                    Wohnungsstelle  
 50502                  Wohnraumförderung

lfd. Nr.	Investitionsübersicht Einzahlungs- und Auszahlungsarten	Ergebnis des Vorjahres 2020 EUR	Fortgeschrie- bener Ansatz des Haus- haltsjahres 2021 EUR	davon Er- mächtigungs- übertra- gungen aus 2020 EUR	Ist-Ergebnis des Haus- haltsjahres 2021 EUR	Vergleich Ansatz / Ist (Sp. 4 ./ Sp. 2) EUR	Ermächti- gungsüber- tragungen ins Folgejahr 2022 EUR
		1	2	3	4	5	6
<b>7160010: Ankauf Belegungsrechte</b>							
6	= Summe (investive Einzahlungen)	0,00	0	0	0,00	0,00	0
11	- Auszahlungen von aktivierbaren Zuwendungen	0,00	-270.000	0	0,00	270.000,00	-110.000
	78180000 Investzuw. übrBer	0,00	-270.000	0	0,00	270.000,00	-110.000
13	= Summe (investive Auszahlungen)	0,00	-270.000	0	0,00	270.000,00	-110.000
14	= Saldo (Einzahlungen ./ Auszahlungen)	0,00	-270.000	0	0,00	270.000,00	-110.000
<b>7160012: Förderung bezahlbarer Wohnraum</b>							
6	= Summe (investive Einzahlungen)	0,00	0	0	0,00	0,00	0
11	- Auszahlungen von aktivierbaren Zuwendungen	0,00	-105.000	0	0,00	105.000,00	0
	78180000 Investzuw. übrBer	0,00	-105.000	0	0,00	105.000,00	0
13	= Summe (investive Auszahlungen)	0,00	-105.000	0	0,00	105.000,00	0
14	= Saldo (Einzahlungen ./ Auszahlungen)	0,00	-105.000	0	0,00	105.000,00	0
<b>unterhalb Wertgrenze:</b>							
6	= Summe (investive Einzahlungen)	0,00	0	0	0,00	0,00	0
11	- Auszahlungen von aktivierbaren Zuwendungen	-70.000,00	0	0	0,00	0,00	0
	78180000 Investzuw. übrBer	-70.000,00	0	0	0,00	0,00	0
13	= Summe (investive Auszahlungen)	-70.000,00	0	0	0,00	0,00	0
14	= Saldo (Einzahlungen ./ Auszahlungen)	-70.000,00	0	0	0,00	0,00	0

# GB I/2

GB I/2  
Schule Sport Kultur  
GBL: Herr Hitschler  
Fachausschuss: Ausschuss für Sport & Freizeit/ Ausschuss für Bildung & Schule/  
Ausschuss für Kultur & Brauchtum  
Vorsitz: Herr Foitzik, Herr Praetor, Herr Görtz









<b>Produktbereich</b>	<b>03 Schule</b>
<b>Produkt</b>	<b>03.1 Grundschule</b>
<b>Profit Center</b>	<b>301</b>
<b>PSP – Element</b>	<b>1.100.03.01</b>
<b>Fachausschuss</b>	<b>Schulausschuss</b>
<b>Geschäftsbereich</b>	<b>Schule, Sport, Kultur</b>

Ziel-Nr.	Kennzahlen		
<b>2.2</b>	<b>Die Stadt schafft die Rahmenbedingungen dafür, dass jeder junge Mensch (16-25 Jahre) einen Schulabschluss und eine berufliche Qualifikation erhält. Persönlichkeitsentwicklung/Sozialisation</b>	<b>2021 (Plan)</b>	<b>2021 (Ist)</b>
	Ausreichender Schulraum für die nach SEP und Anmeldezahlen erforderlichen Klassen der Grundschulen (Zügigkeit nach Klassenrichtzahl – Vorhandene Zügigkeit)	22 Klassen	22 Klassen
<b>3.3</b>	<b>Sozialräume (nicht Infrastruktur) bedürfnisgerecht gestalten, soziales Miteinander entwickeln, insbesondere durch Stärkung des Generationenverständnisses (Inklusion)</b>	<b>2021 (Plan)</b>	<b>2021 (Ist)</b>
	Nachfragegerechtes Angebot an Orten des gemeinsamen Lebens (Bedarf an ausgewiesenen OGL Plätzen / vorhandene OGL Plätze)	100 % = 60 Plätze	100% = 60 Plätze

**Erläuterungen:**

FB\_I Freizeit, Familie, Sicherheit  
 GB\_I/2 Schule, Sport, Kultur  
 301 Grundschulen

lfd. Nr.	Teilergebnisrechnung Ertrags- und Aufwandsarten	Ergebnis des Vorjahr	Fortgeschriebener Ansatz des Haushaltsjahres 2021	davon Ermächtigungsübertragungen aus 2020	Ist-Ergebnis des Haushaltsjahres 2021	Vergleich Ansatz / Ist (Sp. 4 J. Sp. 2)	Ermächtigungsübertragungen ins Folgejahr 2022
		2020 EUR	EUR	EUR	EUR	EUR	EUR
		1	2	3	4	5	6
1	Steuern und ähnliche Abgaben	0,00	0,00	0	0,00	0,00	0
2	+ Zuwendungen und allgemeine Umlagen	241.100,19	232.940,69	0	281.898,30	48.957,61	0
	41317799 Zuweisungen Konjunkturpaket II	0,00	0,00	0	0,00	0,00	0
	41410000 Zuw.u.Zusch.für lfd.Zwecke vom Land	0,00	0,00	0	36.199,80	36.199,80	0
	41411000 Zuweisung Schule	67.500,00	67.500,00	0	67.500,00	0,00	0
	41480000 Spenden- und Sponsorenerträge	0,00	0,00	0	0,00	0,00	0
	41611000 Aufl.SoPo für Zuwendungen	25.419,16	17.321,11	0	30.573,30	13.252,19	0
	41617000 Erträge aus der SoPO-Auflösung Zuschüsse	61,42	0,00	0	0,00	0,00	0
	41619000 Sopo Zuwendungen Altsystem	148.119,61	148.119,58	0	147.625,20	-494,38	0
3	+ Sonstige Transfererträge	0,00	0,00	0	0,00	0,00	0
4	+ Öffentlich-rechtliche Leistungsentgelte	0,00	0,00	0	0,00	0,00	0
5	+ Privatrechtliche Leistungsentgelte	5.788,37	100,00	0	3.730,82	3.630,82	0
	44110000 Mieten und Pachten	-202,55	0,00	0	0,00	0,00	0
	44115000 Vermietung Schulräume	0,00	0,00	0	0,00	0,00	0
	44610000 Sonstige privatrechtliche Leistungsentgelte	0,00	0,00	0	0,00	0,00	0
	44611000 Ersatz Porto, Telefon u.ä.	0,00	0,00	0	0,00	0,00	0
	44613000 Ersatz Schadensfälle/Regress	5.990,92	100,00	0	3.730,82	3.630,82	0
	44616600 Erstattung Bau-/Bewirtschaftungskosten O	0,00	0,00	0	0,00	0,00	0
6	+ Kostenerstattungen und Kostenumlagen	55.169,87	0,00	0	81.662,89	81.662,89	0
	44825000 Erstattung Personalkosten Kreis	55.169,87	0,00	0	78.299,04	78.299,04	0
	44841000 Erstatt. Aufwendungsungleichgesetz	0,00	0,00	0	3.363,85	3.363,85	0
7	+ Sonstige ordentliche Erträge	2.366,12	1.452,69	0	23.801,73	22.349,04	0
	45710000 Erträge sonstige SoPo-Auflösung	2.366,12	1.452,69	0	4.026,73	2.574,04	0
	45828000 Erträge aus der Auflösung Instandhaltung	0,00	0,00	0	0,00	0,00	0
	45835000 Erträge aus der Auflösung von Verbindlic	0,00	0,00	0	0,00	0,00	0

lfd. Nr.	Teilergebnisrechnung Ertrags- und Aufwandsarten	Ergebnis des Vorjahr	Fortgeschriebener Ansatz des Haushaltsjahres 2021	davon Ermächtigungsübertragungen aus 2020	Ist-Ergebnis des Haushaltsjahres 2021	Vergleich Ansatz / Ist (Sp. 4 / Sp. 2)	Ermächtigungsübertragungen ins Folgejahr 2022
		2020	2021	2020	2021		2022
		EUR	EUR	EUR	EUR	EUR	EUR
		1	2	3	4	5	6
	45919002 Erträge aus Auflösung SoPo (außerordentl)	0,00	0,00	0	19.775,00	19.775,00	0
8	+ Aktivierte Eigenleistungen	0,00	0,00	0	0,00	0,00	0
9	+/- Bestandsveränderungen	0,00	0,00	0	0,00	0,00	0
<b>10</b>	<b>= Ordentliche Erträge</b>	<b>304.424,55</b>	<b>234.493,38</b>	<b>0</b>	<b>391.093,74</b>	<b>156.600,36</b>	<b>0</b>
11	- Personalaufwendungen	-749.601,53	-738.166,00	0	-887.719,03	-149.553,03	0
	50110000 Bezüge Beamte	0,00	0,00	0	-12.596,76	-12.596,76	0
	50120000 Vergütungen tariflich Beschäftigte	-557.093,48	-532.939,00	0	-578.581,95	-45.642,95	0
	50190000 Vergütungen sonstige Beschäftigte	-32.288,15	-49.234,00	0	-104.075,90	-54.841,90	0
	50220000 Beiträge Versorgungskassen tariflich Bes	-41.506,48	-41.491,00	0	-46.016,41	-4.525,41	0
	50290000 Beiträge Versorgungskassen sonstige Besc	0,00	-2.851,00	0	-5.210,95	-2.359,95	0
	50320000 Beiträge gesetzl.Sozialvers.tariflich Be	-112.283,45	-101.588,00	0	-119.817,89	-18.229,89	0
	50390000 Beiträge gesetzl.Sozialvers.sonstige Bes	-6.429,97	-10.063,00	0	-21.419,17	-11.356,17	0
12	- Versorgungsaufwendungen	0,00	0,00	0	0,00	0,00	0
13	- Aufwendungen für Sach- und Dienstleistungen	-1.652.298,03	-1.657.102,81	-49.766	-1.524.429,60	132.673,21	0
	52111000 Bauunterhaltung Dach+Fach	0,00	0,00	0	0,00	0,00	0
	52112000 Renovierung Unterrichtsräume	0,00	0,00	0	0,00	0,00	0
	52113000 Bauunterhaltung Objektbetreuung OWB	0,00	0,00	0	0,00	0,00	0
	52113200 Bauunterhaltung Objektbetreuung sonst. I	0,00	0,00	0	0,00	0,00	0
	52113300 Honorar OWB	0,00	0,00	0	0,00	0,00	0
	52115000 Unterhaltung Sonstige Instandhaltung	0,00	0,00	0	0,00	0,00	0
	52117799 Baumaßnahmen Konjunkturpaket II	0,00	0,00	0	0,00	0,00	0
	52119000 Unterhaltung Schulhöfe	0,00	0,00	0	0,00	0,00	0
	52151000 Sonstige Instandhaltung Hochbau	-277.621,40	-216.321,51	-40.222	-126.458,91	89.862,60	0
	52151100 Objektbetreuung sonst. Instandhaltung Ho	-69.516,54	-71.724,30	-9.544	-34.760,67	36.963,63	0
	52383000 Erstatt. freiwilliges soz. Jahr	-40.000,00	-56.250,00	0	-56.151,01	98,99	0
	52410000 Bewirtschaftung Gebäude	-366.070,08	-334.000,00	0	-318.265,64	15.734,36	0
	52411000 Aufwendungen Energie	-15.211,00	-13.000,00	0	-10.011,22	2.988,78	0
	52413000 Aufwand für Abfallbeseitigung	0,00	0,00	0	-760,38	-760,38	0
	52419100 Bauunterhaltung Dach + Fach	-237.146,78	-215.405,00	0	-249.908,39	-34.503,39	0

lfd. Nr.	Teilergebnisrechnung Ertrags- und Aufwandsarten	Ergebnis des Vorjahr	Fortgeschriebener Ansatz des Haushaltsjahres 2021	davon Ermächtigungsübertragungen aus 2020	Ist-Ergebnis des Haushaltsjahres 2021	Vergleich Ansatz / Ist (Sp. 4 J. Sp. 2)	Ermächtigungsübertragungen ins Folgejahr 2022
		2020	2021	2020	2021		2022
		EUR	EUR	EUR	EUR	EUR	EUR
		1	2	3	4	5	6
	52419200 Renovierung Unterrichtsräume	0,00	-1.100,00	0	-468,64	631,36	0
	52419300 Bauunterhaltung Objektbetreuung OWB	-71.144,03	-64.622,00	0	-74.972,52	-10.350,52	0
	52419400 Unterhaltung Außenanlagen	0,00	0,00	0	0,00	0,00	0
	52419900 Unterhaltung Schulhöfe	-44.768,64	-40.500,00	0	-65.790,62	-25.290,62	0
	52427000 Sonderreinigung öffentl. Flächen	0,00	0,00	0	0,00	0,00	0
	52550000 Unterhaltung des sonstigen bew. Vermögen	-5.809,59	-8.000,00	0	-9.850,05	-1.850,05	0
	52550001 Unterhaltung Ausstattung Kolpingschule	0,00	0,00	0	0,00	0,00	0
	52550002 Unterhaltung Ausstattung Schule im Mühle	0,00	0,00	0	0,00	0,00	0
	52550003 Unterhaltung Ausstattung Schule Williche	0,00	0,00	0	0,00	0,00	0
	52550004 Unterhaltung Ausstattung Schule Wekeln	0,00	0,00	0	0,00	0,00	0
	52550005 Unterhaltung Ausstattung Gottfried-Krick	0,00	0,00	0	0,00	0,00	0
	52550006 Unterhaltung Ausstattung Albert-Schweitz	0,00	0,00	0	0,00	0,00	0
	52550007 Unterhaltung Ausstattung Hubertusschule	0,00	0,00	0	0,00	0,00	0
	52550008 Unterhaltung Ausstattung Astrid-Lindgren	0,00	0,00	0	0,00	0,00	0
	52550009 Unterhaltung Ausstattung Vinhovenschule	0,00	0,00	0	0,00	0,00	0
	52551000 Unterhaltung Geräte / Inventar	-2.653,08	-7.500,00	0	-7.480,16	19,84	0
	52710000 Lernmittel	-34,88	0,00	0	-65,00	-65,00	0
	52810000 Sonstige Sachleistungen	-55.600,90	-65.000,00	0	-62.267,89	2.732,11	0
	52810001 Sonst. Sachleistungen Kolpingschule	0,00	0,00	0	0,00	0,00	0
	52810002 Sonst. Sachleistungen Schule im Mühlenfe	0,00	0,00	0	0,00	0,00	0
	52810003 Sonst. Sachleistungen Schule Willicher H	0,00	0,00	0	0,00	0,00	0
	52810004 Sonst. Sachleistungen Schule Wekeln	0,00	0,00	0	0,00	0,00	0
	52810005 Sonst. Sachleistungen Gottfried-Krick	0,00	0,00	0	0,00	0,00	0
	52810006 Sonst. Sachleistungen Albert-Schweitzer	0,00	0,00	0	0,00	0,00	0
	52810007 Sonst. Sachleistungen Hubertusschule	0,00	0,00	0	0,00	0,00	0
	52810008 Sonst. Sachleistungen Astrid-Lindgren-Sc	0,00	0,00	0	0,00	0,00	0

lfd. Nr.	Teilergebnisrechnung Ertrags- und Aufwandsarten	Ergebnis des Vorjahr	Fortgeschriebener Ansatz des Haushaltsjahres 2021	davon Ermächtigungsübertragungen aus 2020	Ist-Ergebnis des Haushaltsjahres 2021	Vergleich Ansatz / Ist (Sp. 4 J. Sp. 2)	Ermächtigungsübertragungen ins Folgejahr 2022
		2020	2021	2020	2021		2022
		EUR	EUR	EUR	EUR	EUR	EUR
		1	2	3	4	5	6
	52810009 Sonst. Sachleistungen Vinhovenschule	0,00	0,00	0	0,00	0,00	0
	52814000 Weiterleitung Zuweisung Schule	-67.499,99	-67.500,00	0	-67.500,00	0,00	0
	52819100 Städt. Anteil Mittagstischversorgung	0,00	0,00	0	0,00	0,00	0
	52819300 Sprachförderung für Migranten	-1.250,94	-5.500,00	0	-1.806,97	3.693,03	0
	52819400 Ort des gemeinsamen Lernens	-4.063,98	-7.300,00	0	-3.938,56	3.361,44	0
	52910000 Aufwendungen für sonstige Dienstleistung	-12.586,50	-17.000,00	0	-12.945,24	4.054,76	0
	52911000 Schuluntersuchung Einschulung	-17.702,58	-42.500,00	0	-29.137,08	13.362,92	0
	52911120 Schuluntersuchung AO SF	0,00	0,00	0	0,00	0,00	0
	52912000 Schülerbeförderungskosten	-180.983,98	-200.000,00	0	-164.915,89	35.084,11	0
	52913000 Dienstleistungen GBW Unterhaltung Grünfl	-149.891,29	-191.500,00	0	-179.841,26	11.658,74	0
	52914000 Dienstleistungen GBW Winterdienst	-7.630,00	-7.630,00	0	-7.630,00	0,00	0
	52915000 Allgemeine Dienstleistungen GBW	-15.499,30	-15.450,00	0	-27.972,40	-12.522,40	0
	52919010 Aufwendungen Vandalismusprävention	-9.612,55	-9.300,00	0	-11.531,10	-2.231,10	0
14	- Bilanzielle Abschreibungen	-619.118,96	-635.623,81	0	-625.811,68	9.812,13	0
	57113000 Abschreibungen auf Gebäude	-577.632,20	-593.716,92	0	-576.400,75	17.316,17	0
	57114000 Abschreibungen auf das Infrastrukturverm	0,00	0,00	0	0,00	0,00	0
	57115000 Abschreibungen auf Maschinen und technis	-4.618,99	-6.325,86	0	-5.342,47	983,39	0
	57116000 Abschreibungen auf Fahrzeuge	-34,57	-414,85	0	-700,49	-285,64	0
	57117000 Abschreibungen auf Betriebs- und Geschäft	-36.833,20	-35.166,18	0	-43.367,97	-8.201,79	0
	57118000 Abschreibungen auf geringwertige Wirtsch	0,00	0,00	0	0,00	0,00	0
15	- Transferaufwendungen	0,00	0,00	0	0,00	0,00	0
	53311000 Gutachterkosten	0,00	0,00	0	0,00	0,00	0
	53321000 § 34 Heimerziehung/sonst. betreute Wohnf	0,00	0,00	0	0,00	0,00	0
16	- Sonstige ordentliche Aufwendungen	-103.317,08	-350.795,00	0	-219.428,46	131.366,54	-166.566
	54122000 Kosten Fortbildung	0,00	0,00	0	0,00	0,00	0
	54123000 Dienst- und Schutzkleidung	0,00	0,00	0	0,00	0,00	0
	54210000 Aufwendungen für ehrenamtliche und sonst	0,00	0,00	0	0,00	0,00	0
	54220000 Mieten und Pachten	-18.268,32	-32.795,00	0	-18.268,32	14.526,68	0
	54221400 Miete Kopierer	-20.903,06	-26.500,00	0	-24.124,08	2.375,92	0

lfd. Nr.	Teilergebnisrechnung Ertrags- und Aufwandsarten	Ergebnis des Vorjahr	Fortgeschriebener Ansatz des Haushaltsjahres 2021	davon Ermächtigungsübertragungen aus 2020	Ist-Ergebnis des Haushaltsjahres 2021	Vergleich Ansatz / Ist (Sp. 4 J. Sp. 2)	Ermächtigungsübertragungen ins Folgejahr 2022
		2020	2021	2020	2021		2022
		EUR	EUR	EUR	EUR	EUR	EUR
		1	2	3	4	5	6
	54223200 Miete Container	0,00	-96.000,00	0	-28.195,18	67.804,82	0
	54231000 Leasing Kopierer	0,00	0,00	0	0,00	0,00	0
	54232000 Contracting Heizung	-26.154,81	-35.000,00	0	-18.290,25	16.709,75	0
	54232100 Contracting Beleuchtung	-6.895,88	-5.500,00	0	-1.145,53	4.354,47	0
	54291200 Aus- und Fortbildung Lehrkräfte	-8.658,04	0,00	0	-85,86	-85,86	0
	54291300 Honorar Therapeuten integrative Gruppen	0,00	0,00	0	0,00	0,00	0
	54310002 Aufwendungen für GWG	-22.436,97	-155.000,00	0	-129.319,24	25.680,76	-166.566
	54311000 Bücher, Zeitschriften etc.	0,00	0,00	0	0,00	0,00	0
	54710000 Wertveränderungen bei Sachanlagen	-2.821,51	0,00	0	-256.817,80	-256.817,80	0
	54770000 Wertveränd. Sachanlagen Verr. m.allg. Rü	2.821,51	0,00	0	256.817,80	256.817,80	0
	54996000 Aufw. f. Ersatzbeschaffungen Festwerte	0,00	0,00	0	0,00	0,00	0
	54999000 Erstattung Überzahlung	0,00	0,00	0	0,00	0,00	0
<b>17</b>	<b>= Ordentliche Aufwendungen</b>	<b>-3.124.335,60</b>	<b>-3.381.687,62</b>	<b>-49.766</b>	<b>-3.257.388,77</b>	<b>124.298,85</b>	<b>-166.566</b>
<b>18</b>	<b>= Ordentliches Ergebnis (= Zeilen 10 und 17)</b>	<b>-2.819.911,05</b>	<b>-3.147.194,24</b>	<b>-49.766</b>	<b>-2.866.295,03</b>	<b>280.899,21</b>	<b>-166.566</b>
19	+ Finanzerträge	0,00	0,00	0	0,00	0,00	0
20	- Zinsen und sonstige Finanzaufwendungen	0,00	0,00	0	0,00	0,00	0
<b>21</b>	<b>= Finanzergebnis (= Zeilen 19 und 20)</b>	<b>0,00</b>	<b>0,00</b>	<b>0</b>	<b>0,00</b>	<b>0,00</b>	<b>0</b>
<b>22</b>	<b>= Ergebnis der laufenden Verwaltungstätigkeit (= Zeilen 18 und 21)</b>	<b>-2.819.911,05</b>	<b>-3.147.194,24</b>	<b>-49.766</b>	<b>-2.866.295,03</b>	<b>280.899,21</b>	<b>-166.566</b>
23	+ Außerordentliche Erträge	0,00	0,00	0	0,00	0,00	0
24	- Außerordentliche Aufwendungen	0,00	0,00	0	0,00	0,00	0
<b>25</b>	<b>= Außerordentliches Ergebnis (= Zeilen 23 und 24)</b>	<b>0,00</b>	<b>0,00</b>	<b>0</b>	<b>0,00</b>	<b>0,00</b>	<b>0</b>
<b>26</b>	<b>= Ergebnis - vor Berücksichtigung der internen Leistungsbeziehungen (= Zeilen 22 und 25)</b>	<b>-2.819.911,05</b>	<b>-3.147.194,24</b>	<b>-49.766</b>	<b>-2.866.295,03</b>	<b>280.899,21</b>	<b>-166.566</b>
27	+ Erträge aus internen Leistungsbeziehungen	157.617,00	168.570,00	0	168.570,00	0,00	0
28	- Aufwendungen aus internen Leistungsbeziehungen	-469.847,00	-507.332,00	0	-507.332,00	0,00	0
<b>29</b>	<b>= Teilergebnis</b>	<b>-3.132.141,05</b>	<b>-3.485.956,24</b>	<b>-49.766</b>	<b>-3.205.057,03</b>	<b>280.899,21</b>	<b>-166.566</b>
30	- Globaler Minderaufwand	0,00	45.563,00	0	0,00	-45.563,00	0
<b>31</b>	<b>= Teilergebnis nach Abzug globaler Minderaufwand (=Zeilen 29 u. 30)</b>	<b>-3.132.141,05</b>	<b>-3.440.393,24</b>	<b>-49.766</b>	<b>-3.205.057,03</b>	<b>235.336,21</b>	<b>-166.566</b>

FB\_I Freizeit, Familie, Sicherheit  
 GB\_I/2 Schule, Sport, Kultur  
 301 Grundschulen

lfd. Nr.	Teilfinanzrechnung Einzahlungs- und Auszahlungsarten	Ergebnis des Vorjahres	Fortgeschriebener Ansatz des Haushaltsjahres 2021	davon Ermächtigungsübertragungen aus 2020	Ist-Ergebnis des Haushaltsjahres 2021	Vergleich Ansatz / Ist (Sp 4 ./. Sp. 2)	Ermächtigungsübertragungen ins Folgejahr 2022
		2020 EUR	EUR	EUR	EUR	EUR	EUR
		1	2	3	4	5	6
1	Steuern und ähnliche Abgaben	0,00	0	0	0,00	0,00	0
2	+ Zuwendungen und allgemeine Umlagen	67.500,00	67.500	0	67.500,00	0,00	0
	61410000 Zuw.u.Zusch.für lfd.Zwecke vom Land	0,00	0	0	0,00	0,00	0
	61411000 Zuw.Schule 8-13 Uhr	67.500,00	67.500	0	67.500,00	0,00	0
3	+ Sonstige Transfereinzahlungen	0,00	0	0	0,00	0,00	0
4	+ Öffentlich-rechtliche Leistungsentgelte	0,00	0	0	0,00	0,00	0
5	+ Privatrechtliche Leistungsentgelte	5.952,37	100	0	3.730,82	3.630,82	0
	64110000 Mieten und Pachten	-202,55	0	0	0,00	0,00	0
	64610000 Sonstige privatrechtliche Leistungsentgelte	60,77	0	0	0,00	0,00	0
	64613000 Ersatz Schadensfälle/Regression	6.094,15	100	0	3.730,82	3.630,82	0
6	+ Kostenerstattungen und Kostenumlagen	50.068,21	0	0	65.837,58	65.837,58	0
	64825000 Erstattung Personalkosten Kreis	50.068,21	0	0	62.473,73	62.473,73	0
	64841000 Erstatt. Aufwendungsungleichgesetz	0,00	0	0	3.363,85	3.363,85	0
7	+ Sonstige Einzahlungen	0,00	0	0	0,00	0,00	0
8	+ Zinsen und sonstige Finanzeinzahlungen	0,00	0	0	0,00	0,00	0
<b>9</b>	<b>= Einzahlungen aus laufender Verwaltungstätigkeit</b>	<b>123.520,58</b>	<b>67.600</b>	<b>0</b>	<b>137.068,40</b>	<b>69.468,40</b>	<b>0</b>
10	- Personalauszahlungen	-751.554,28	-738.166	0	-880.242,98	-142.076,98	0
	70110000 Bezüge Beamte	0,00	0	0	-13.000,11	-13.000,11	0
	70120000 Vergütungen tariflich Beschäftigte	-556.375,71	-532.939	0	-578.519,65	-45.580,65	0
	70190000 Vergütungen sonstige Beschäftigte	-34.958,67	-49.234	0	-97.864,85	-48.630,85	0
	70220000 Beiträge Versorgungskassen tariflich Beschäftigte	-41.506,48	-41.491	0	-46.016,41	-4.525,41	0
	70290000 Beiträge Versorgungskassen sonstige Beschäftigte	0,00	-2.851	0	-3.604,90	-753,90	0
	70320000 Beiträge gesetzl.Sozialvers.tariflich Beschäftigte	-112.283,45	-101.588	0	-119.817,89	-18.229,89	0
	70390000 Beiträge gesetzl.Sozialvers.sonstige Beschäftigte	-6.429,97	-10.063	0	-21.419,17	-11.356,17	0

Ifd. Nr.	Teilfinanzrechnung Einzahlungs- und Auszahlungsarten	Ergebnis des Vorjahres	Fortgeschriebener Ansatz des Haushaltsjahres 2021	davon Ermächtigungsübertragungen aus 2020	Ist-Ergebnis des Haushaltsjahres 2021	Vergleich Ansatz / Ist (Sp 4 ./. Sp. 2)	Ermächtigungsübertragungen ins Folgejahr 2022
		2020 EUR	EUR	EUR	EUR	EUR	EUR
		1	2	3	4	5	6
11	- Versorgungsauszahlungen	0,00	0	0	0,00	0,00	0
12	- Auszahlungen für Sach- und Dienstleistungen	-1.811.235,19	-1.701.016	-93.679	-1.452.742,99	248.272,52	-104.522
	72151000 Sonstige Instandhaltung Hochbau	-382.239,85	-227.858	-51.758	-116.387,13	111.471,32	-21.609
	72151100 Objektbetreuung sonst. Instandhaltung Hochbau	-98.853,27	-77.222	-15.042	-32.823,51	44.398,25	-7.435
	72320000 Aufwandserst. lfd. Verwaltungstätig. an Gemeinden	0,00	0	0	-3.107,57	-3.107,57	0
	72383000 Erstatt. freiwilliges soz. Jahr	-46.619,03	-62.799	-6.549	-61.399,79	1.398,99	-1.300
	72410000 Aufwendungen Energie	-366.070,08	-334.000	0	-318.265,64	15.734,36	0
	72411000 Aufwendungen Energie	-8.337,02	-13.000	0	-6.873,98	6.126,02	-10.011
	72413000 Aufwand für Abfallbeseitigung	0,00	0	0	-760,38	-760,38	0
	72419100 Bauunterhaltung Dach + Fach	-237.146,78	-215.405	0	-249.908,39	-34.503,39	0
	72419200 Renovierung Unterrichtsräume	0,00	-1.100	0	-468,64	631,36	0
	72419300 Bauunterhaltung Objektbetreuung OWB	-71.144,03	-64.622	0	-74.972,52	-10.350,52	0
	72419900 Unterhaltung Schulhöfe	-51.598,29	-44.812	-4.312	-62.297,97	-17.485,60	-5.926
	72550000 Unterhaltung des sonstigen bew. Vermögens	-6.003,77	-8.000	0	-9.794,35	-1.794,35	0
	72551000 Unterhaltung Geräte / Inventar	-2.653,08	-7.500	0	-7.004,54	495,46	0
	72710000 Lernmittel	-34,88	0	0	-65,00	-65,00	0
	72810000 Sonstige Sachleistungen	-55.218,76	-66.221	-1.221	-62.563,69	3.656,91	0
	72814000 Weiterl. ZW Schule 8-13 Uhr	-67.499,99	-67.500	0	-67.500,00	0,00	0
	72819300 Sprachförderung für Migranten	-1.250,94	-5.500	0	-1.806,97	3.693,03	0
	72819400 Ort des gemeinsamen Lernens	-4.063,98	-7.300	0	-3.938,56	3.361,44	0
	72910000 Aufwendungen für sonstige Dienstleistungen	-12.586,50	-17.000	0	-12.945,24	4.054,76	0
	72911000 Schuluntersuchung Einschulung	-17.702,58	-42.500	0	-19.210,10	23.289,90	0
	72912000 Schülerbeförderungskosten	-201.081,87	-212.265	-12.265	-177.180,86	35.084,11	0
	72913000 Dienstleistungen GBW Unterhaltung Grünflächen	-149.253,04	-192.429	-929	-123.481,25	68.948,13	-57.289
	72914000 Dienstleistungen GBW Winterdienst	-7.630,00	-7.630	0	-7.630,00	0,00	0
	72915000 Allgemeine Dienstleistungen GBW	-14.859,90	-16.089	-639	-20.815,01	-4.725,61	0
	72919010 Vandalismusprävention	-9.387,55	-10.263	-963	-11.541,90	-1.279,10	-952
13	- Zinsen und sonstige Finanzauszahlungen	0,00	0	0	0,00	0,00	0
14	- Transferauszahlungen	0,00	0	0	0,00	0,00	0



lfd. Nr.	Teilfinanzrechnung Einzahlungs- und Auszahlungsarten	Ergebnis des Vorjahres	Fortgeschriebener Ansatz des Haushaltsjahres 2021	davon Ermächtigungsübertragungen aus 2020	Ist-Ergebnis des Haushaltsjahres 2021	Vergleich Ansatz / Ist (Sp 4 ./. Sp. 2)	Ermächtigungsübertragungen ins Folgejahr 2022
		2020 EUR	EUR	EUR	EUR	EUR	EUR
		1	2	3	4	5	6
15	- Sonstige Auszahlungen	-69.333,39	-353.763	-2.968	-205.839,67	147.923,35	-168.543
	74123000 Dienst- und Schutzkleidung	-58,27	0	0	0,00	0,00	0
	74220000 Mieten und Pachten	-18.268,32	-32.795	0	-18.268,32	14.526,68	0
	74221400 Miete Kopierer	-20.903,06	-26.500	0	-24.124,08	2.375,92	0
	74223200 Miete Container	0,00	-96.000	0	0,00	96.000,00	0
	74232000 Contracting Heizung Robert-Schuman-Schule	0,00	-35.000	0	-26.154,81	8.845,19	0
	74232100 Contracting Beleuchtung	0,00	-5.500	0	-6.895,88	-1.395,88	0
	74291200 Aus- und Fortbildung Lehrkräfte	-8.658,04	0	0	-85,86	-85,86	0
	74310002 Auszahlungen für GWG	-21.445,70	-157.968	-2.968	-130.310,72	27.657,30	-168.543
16	= <b>Auszahlungen aus laufender Verwaltungstätigkeit</b>	<b>-2.632.122,86</b>	<b>-2.792.945</b>	<b>-96.647</b>	<b>-2.538.825,64</b>	<b>254.118,89</b>	<b>-273.065</b>
17	= <b>Saldo aus laufender Verwaltungstätigkeit (= Zeilen 9 und 16)</b>	<b>-2.508.602,28</b>	<b>-2.725.345</b>	<b>-96.647</b>	<b>-2.401.757,24</b>	<b>323.587,29</b>	<b>-273.065</b>
10 1	+ Einzahlungen aus Zuwendungen für Investitionsmaßnahmen	0,00	0	0	0,00	0,00	0
10 2	+ Einzahlungen aus der Veräußerung von Sachanlagen	0,00	0	0	0,00	0,00	0
10 3	+ Einzahlungen aus der Veräußerung von Finanzanlagen	0,00	0	0	0,00	0,00	0
10 4	+ Einzahlungen aus Beiträgen u.ä. Entgelten	0,00	0	0	0,00	0,00	0
10 5	+ Sonstige Investitionseinzahlungen	0,00	0	0	0,00	0,00	0
10 6	= <b>Summe (investive Einzahlungen)</b>	<b>0,00</b>	<b>0</b>	<b>0</b>	<b>0,00</b>	<b>0,00</b>	<b>0</b>
10 7	- Auszahlungen für den Erwerb von Grundstücken und Gebäuden	0,00	0	0	0,00	0,00	0
10 8	- Auszahlungen für Baumaßnahmen	-265.948,21	-6.332.649	-1.492.631	-1.674.024,61	4.658.624,80	-4.020.861
	78510000 Auszahlungen für Hochbaumaßnahmen	-222.227,77	-6.220.531	-1.492.631	-1.671.828,90	4.548.702,51	-3.838.381
	78520000 Auszahlungen für Tiefbaumaßnahmen	-43.720,44	0	0	0,00	0,00	0
	78530000 Auszahlungen für sonstige Baumaßnahmen	0,00	-112.118	0	-2.195,71	109.922,29	-182.479
10 9	- Auszahlungen für den Erwerb von beweglichem Anlagevermögen	-30.488,16	-108.380	-72.880	-155.522,31	-47.142,30	-15.500
	78310000 Ausz. für den Erwerb von Vermögensgegenst. >800 Eu	-23.744,19	-108.380	-72.880	-155.522,31	-47.142,30	-15.500
	78340000 Aufw. f. Ersatzbeschaffung Festwerte	-6.743,97	0	0	0,00	0,00	0
11 0	- Auszahlungen für den Erwerb von Finanzanlagen	0,00	0	0	0,00	0,00	0
111	- Auszahlungen von aktivierbaren Zuwendungen	0,00	0	0	0,00	0,00	0

Ifd. Nr.		Teilfinanzrechnung Einzahlungs- und Auszahlungsarten	Ergebnis des Vorjahres	Fortgeschrie- bener Ansatz des Haus- haltsjahres 2021	davon Er- mächtigungs- übertra- gungen aus 2020	Ist-Ergebnis des Haus- haltsjahres 2021	Vergleich Ansatz / Ist (Sp 4 ./ Sp. 2)	Ermächti- gungsüber- tragungen ins Folgejahr 2022
			2020	EUR	EUR	EUR	EUR	EUR
			1	2	3	4	5	6
11 2	-	Sonstige Investitionsauszahlungen	0,00	0	0	0,00	0,00	0
11 3	=	<b>Summe (investive Auszahlungen)</b>	<b>-296.436,37</b>	<b>-6.441.029</b>	<b>-1.565.511</b>	<b>-1.829.546,92</b>	<b>4.611.482,50</b>	<b>-4.036.361</b>
11 4	=	<b>Saldo der Investitionstätigkeit (Einzahlungen ./ Auszahlungen)</b>	<b>-296.436,37</b>	<b>-6.441.029</b>	<b>-1.565.511</b>	<b>-1.829.546,92</b>	<b>4.611.482,50</b>	<b>-4.036.361</b>

FB\_I Freizeit, Familie, Sicherheit  
 GB\_I/2 Schule, Sport, Kultur  
 301 Grundschulen

lfd. Nr.	Investitionsübersicht Einzahlungs- und Auszahlungsarten	Ergebnis des Vorjahres 2020 EUR	Fortgeschriebener Ansatz des Haushaltsjahres 2021 EUR	davon Ermächtigungsübertragungen aus 2020 EUR	Ist-Ergebnis des Haushaltsjahres 2021 EUR	Vergleich Ansatz / Ist (Sp. 4 ./ Sp. 2) EUR	Ermächtigungsübertragungen ins Folgejahr 2022 EUR
		1	2	3	4	5	6
<b>7020196: Fensteraustausch GS Willicher Heide</b>							
6	= Summe (investive Einzahlungen)	0,00	0	0	0,00	0,00	0
8	- Auszahlungen für Baumaßnahmen	-26.500,00	-260.500	-210.500	-215.840,19	44.659,81	0
	78510000 Ausz Hochbau	-26.500,00	-260.500	-210.500	-215.840,19	44.659,81	0
13	= Summe (investive Auszahlungen)	-26.500,00	-260.500	-210.500	-215.840,19	44.659,81	0
14	= Saldo (Einzahlungen ./ Auszahlungen)	-26.500,00	-260.500	-210.500	-215.840,19	44.659,81	0
<b>7020205: Astrid-Lindgren-Schule</b>							
6	= Summe (investive Einzahlungen)	0,00	0	0	0,00	0,00	0
8	- Auszahlungen für Baumaßnahmen	0,00	-140.000	0	0,00	140.000,00	-140.000
	78510000 Ausz Hochbau	0,00	-140.000	0	0,00	140.000,00	-140.000
13	= Summe (investive Auszahlungen)	0,00	-140.000	0	0,00	140.000,00	-140.000
14	= Saldo (Einzahlungen ./ Auszahlungen)	0,00	-140.000	0	0,00	140.000,00	-140.000
<b>7020229: Schule Wekeln Anbau</b>							
6	= Summe (investive Einzahlungen)	0,00	0	0	0,00	0,00	0
8	- Auszahlungen für Baumaßnahmen	-124.106,40	-1.214.849	-614.849	-747.705,28	467.143,69	-464.747
	78510000 Ausz Hochbau	-124.106,40	-1.214.849	-614.849	-747.705,28	467.143,69	-464.747
13	= Summe (investive Auszahlungen)	-124.106,40	-1.214.849	-614.849	-747.705,28	467.143,69	-464.747
14	= Saldo (Einzahlungen ./ Auszahlungen)	-124.106,40	-1.214.849	-614.849	-747.705,28	467.143,69	-464.747
<b>7020230: Albert-Schweitzer-Schule Anbau</b>							
6	= Summe (investive Einzahlungen)	0,00	0	0	0,00	0,00	0
8	- Auszahlungen für Baumaßnahmen	-22.735,98	-500.204	-450.204	-118.671,61	381.532,41	-379.724
	78510000 Ausz Hochbau	-22.735,98	-500.204	-450.204	-118.671,61	381.532,41	-379.724
13	= Summe (investive Auszahlungen)	-22.735,98	-500.204	-450.204	-118.671,61	381.532,41	-379.724
14	= Saldo (Einzahlungen ./ Auszahlungen)	-22.735,98	-500.204	-450.204	-118.671,61	381.532,41	-379.724
<b>7020231: Neubau Vinhovenschule</b>							
6	= Summe (investive Einzahlungen)	0,00	0	0	0,00	0,00	0
8	- Auszahlungen für Baumaßnahmen	-44.803,69	-2.406.660	-104.660	-356.319,35	2.050.340,77	-2.050.341
	78510000 Ausz Hochbau	-44.803,69	-2.406.660	-104.660	-356.319,35	2.050.340,77	-2.050.341
13	= Summe (investive Auszahlungen)	-44.803,69	-2.406.660	-104.660	-356.319,35	2.050.340,77	-2.050.341
14	= Saldo (Einzahlungen ./ Auszahlungen)	-44.803,69	-2.406.660	-104.660	-356.319,35	2.050.340,77	-2.050.341

lfd. Nr.	Investitionsübersicht Einzahlungs- und Auszahlungsarten	Ergebnis des Vorjahres	Fortgeschriebener Ansatz des Haushaltsjahres 2021	davon Ermächtigungsübertragungen aus 2020	Ist-Ergebnis des Haushaltsjahres 2021	Vergleich Ansatz / Ist (Sp. 4 / Sp. 2)	Ermächtigungsübertragungen ins Folgejahr 2022
		2020	2021	2020	2021	(Sp. 4 / Sp. 2)	2022
		EUR	EUR	EUR	EUR	EUR	EUR
		1	2	3	4	5	6
<b>7020244: Anbau Hubertusschule</b>							
6	= Summe (investive Einzahlungen)	0,00	0	0	0,00	0,00	0
8	- Auszahlungen für Baumaßnahmen	-4.081,70	-445.918	-45.918	-56.663,24	389.255,06	-326.632
	78510000 Ausz Hochbau	-4.081,70	-445.918	-45.918	-56.663,24	389.255,06	-326.632
13	= Summe (investive Auszahlungen)	-4.081,70	-445.918	-45.918	-56.663,24	389.255,06	-326.632
14	= Saldo (Einzahlungen ./ Auszahlungen)	-4.081,70	-445.918	-45.918	-56.663,24	389.255,06	-326.632
<b>7020262: Kolpingschule Altbau Fluchttreppe</b>							
6	= Summe (investive Einzahlungen)	0,00	0	0	0,00	0,00	0
8	- Auszahlungen für Baumaßnahmen	0,00	-143.000	0	0,00	143.000,00	-143.000
	78510000 Ausz Hochbau	0,00	-143.000	0	0,00	143.000,00	-143.000
13	= Summe (investive Auszahlungen)	0,00	-143.000	0	0,00	143.000,00	-143.000
14	= Saldo (Einzahlungen ./ Auszahlungen)	0,00	-143.000	0	0,00	143.000,00	-143.000
<b>7020263: Astrid-Lindgren-Sonnenschutz u Fenster</b>							
6	= Summe (investive Einzahlungen)	0,00	0	0	0,00	0,00	0
8	- Auszahlungen für Baumaßnahmen	0,00	-142.800	0	0,00	142.800,00	-142.800
	78510000 Ausz Hochbau	0,00	-142.800	0	0,00	142.800,00	-142.800
13	= Summe (investive Auszahlungen)	0,00	-142.800	0	0,00	142.800,00	-142.800
14	= Saldo (Einzahlungen ./ Auszahlungen)	0,00	-142.800	0	0,00	142.800,00	-142.800
<b>7020264: Kolpingschule Fenstererneuerung</b>							
6	= Summe (investive Einzahlungen)	0,00	0	0	0,00	0,00	0
8	- Auszahlungen für Baumaßnahmen	0,00	-130.000	0	-113.016,29	16.983,71	0
	78510000 Ausz Hochbau	0,00	-130.000	0	-113.016,29	16.983,71	0
13	= Summe (investive Auszahlungen)	0,00	-130.000	0	-113.016,29	16.983,71	0
14	= Saldo (Einzahlungen ./ Auszahlungen)	0,00	-130.000	0	-113.016,29	16.983,71	0
<b>7020270: GS Willicher Heide - Fluchttreppe OGS</b>							
6	= Summe (investive Einzahlungen)	0,00	0	0	0,00	0,00	0
8	- Auszahlungen für Baumaßnahmen	0,00	-143.000	0	0,00	143.000,00	0
	78510000 Ausz Hochbau	0,00	-143.000	0	0,00	143.000,00	0
13	= Summe (investive Auszahlungen)	0,00	-143.000	0	0,00	143.000,00	0
14	= Saldo (Einzahlungen ./ Auszahlungen)	0,00	-143.000	0	0,00	143.000,00	0

lfd. Nr.	Investitionsübersicht Einzahlungs- und Auszahlungsarten	Ergebnis des Vorjahres	Fortgeschriebener Ansatz des Haushaltsjahres 2021	davon Ermächtigungsübertragungen aus 2020	Ist-Ergebnis des Haushaltsjahres 2021	Vergleich Ansatz / Ist (Sp. 4 ./. Sp. 2)	Ermächtigungsübertragungen ins Folgejahr 2022
		2020	2021	2020	2021	(Sp. 4 ./. Sp. 2)	2022
		EUR	EUR	EUR	EUR	EUR	EUR
		1	2	3	4	5	6
<b>7020273: GS Willicher Heide - Anbau</b>							
6	= Summe (investive Einzahlungen)	0,00	0	0	0,00	0,00	0
8	- Auszahlungen für Baumaßnahmen	0,00	-250.000	0	0,00	250.000,00	0
	78510000 Ausz Hochbau	0,00	-250.000	0	0,00	250.000,00	0
13	= Summe (investive Auszahlungen)	0,00	-250.000	0	0,00	250.000,00	0
14	= Saldo (Einzahlungen ./. Auszahlungen)	0,00	-250.000	0	0,00	250.000,00	0

<b>unterhalb Wertgrenze:</b>								
6	=	Summe (investive Einzahlungen)	0,00	0	0	0,00	0,00	0
8	-	Auszahlungen für Baumaßnahmen	-43.720,44	-555.718	-66.500	-65.808,65	489.909,35	-373.616
		78510000 Ausz Hochbau	0,00	-443.600	-66.500	-63.612,94	379.987,06	-191.137
		78520000 Ausz Tiefbau	-43.720,44	0	0	0,00	0,00	0
		78530000 Ausz. Son.Baumaß.	0,00	-112.118	0	-2.195,71	109.922,29	-182.479
9	-	Auszahlungen für den Erwerb von beweglichem Anlagevermögen	-30.488,16	-108.380	-72.880	-155.522,31	-47.142,30	-15.500
		78310000 Ausz. VG >800 E	-23.744,19	-108.380	-72.880	-155.522,31	-47.142,30	-15.500
		78340000 Ersatzb. Festwerte	-6.743,97	0	0	0,00	0,00	0
13	=	Summe (investive Auszahlungen)	-74.208,60	-664.098	-139.380	-221.330,96	442.767,05	-389.116
14	=	Saldo (Einzahlungen ./. Auszahlungen)	-74.208,60	-664.098	-139.380	-221.330,96	442.767,05	-389.116





<b>Produktbereich</b>	<b>03 Schule</b>
<b>Produkt</b>	<b>03.4.1 Lise - Meitner - Gymnasium</b>
<b>Profit Center</b>	<b>30401</b>
<b>PSP – Element</b>	<b>1.100.03.04.01</b>
<b>Fachausschuss</b>	<b>Schulausschuss</b>
<b>Geschäftsbereich</b>	<b>Schule, Sport, Kultur</b>

Ziel-Nr.	Kennzahlen		
2.2	<b>Die Stadt schafft die Rahmenbedingungen dafür, dass jeder junge Mensch (16-25 Jahre) einen Schulabschluss und eine berufliche Qualifikation erhält. Persönlichkeitsentwicklung/Sozialisation</b>	<b>2021 (Plan)</b>	<b>2021 (Ist)</b>
	Ausreichender Schulraum für die nach SEP und Anmeldezahlen erforderlichen Klassen der Gymnasien (Zügigkeit nach Anmeldezahl - Vorhandene Zügigkeit)	4 Klassen	4 Klassen
2.2	<b>Die Stadt schafft Rahmenbedingungen dafür, dass jeder junge Mensch (16-25 Jahre) einen Schulabschluss und eine berufliche Qualifikation erhält. Persönlichkeitsentwicklung/ Sozialisation.</b>	<b>2021 (Plan)</b>	<b>2021 (Ist)</b>
	Bestandssicherung zweier Gymnasien mit nachfragegerechter Zügigkeit (festgelegte Zügigkeit der Gymnasien / Zügigkeit nach Anmeldungen)	4 Züge	4 Züge
3.3	<b>Sozialräume (nicht Infrastruktur) bedürfnisgerecht gestalten, soziales Miteinanders entwickeln insbesondere durch Stärkung des Generationenverständnisses (Inklusion)</b>	<b>2021 (Plan)</b>	<b>2021 (Ist)</b>
	Nachfragegerechtes Angebot an Orten des gemeinsamen Lernens (Bedarf an ausgewiesenen OGL Plätzen / vorhandene OGL Plätze)	Entfällt nach aktueller Rechtslage	Entfällt nach aktueller Rechtslage

Erläuterungen:

FB\_I Freizeit, Familie, Sicherheit  
 GB\_I/2 Schule, Sport, Kultur  
 30401 Lise-Meitner-Gymnasium

lfd. Nr.	Teilergebnisrechnung Ertrags- und Aufwandsarten	Ergebnis des Vorjahr	Fortgeschriebener Ansatz des Haushaltsjahres 2021	davon Ermächtigungsübertragungen aus 2020	Ist-Ergebnis des Haushaltsjahres 2021	Vergleich Ansatz / Ist (Sp. 4 / Sp. 2)	Ermächtigungsübertragungen ins Folgejahr 2022
		2020 EUR	EUR	EUR	EUR	EUR	EUR
		1	2	3	4	5	6
1	Steuern und ähnliche Abgaben	0,00	0,00	0	0,00	0,00	0
2	+ Zuwendungen und allgemeine Umlagen	92.884,13	92.232,48	0	96.834,59	4.602,11	0
	41610000 Sopo Auflösungen aus Zuwendungen	371,88	446,25	0	446,25	0,00	0
	41611000 Aufl.SoPo für Zuwendungen	12.751,06	12.025,04	0	16.627,15	4.602,11	0
	41619000 Sopo Zuwendungen Altsystem	79.761,19	79.761,19	0	79.761,19	0,00	0
3	+ Sonstige Transfererträge	0,00	0,00	0	0,00	0,00	0
4	+ Öffentlich-rechtliche Leistungsentgelte	0,00	0,00	0	0,00	0,00	0
5	+ Privatrechtliche Leistungsentgelte	20.369,24	400,00	0	0,00	-400,00	0
	44115000 Vermietung Schulräume	0,00	300,00	0	0,00	-300,00	0
	44116000 Mieten und Pachten Schulkiosk/Mensa	0,00	0,00	0	0,00	0,00	0
	44611000 Ersatz Porto, Telefon u.ä.	0,00	0,00	0	0,00	0,00	0
	44613000 Ersatz Schadensfälle/Regress	0,00	100,00	0	0,00	-100,00	0
	44616600 Erstattung Bau-/Bewirtschaftungskosten O	20.369,24	0,00	0	0,00	0,00	0
6	+ Kostenerstattungen und Kostenumlagen	0,00	0,00	0	45,47	45,47	0
	44880000 Ertraege aus Kostenerstattungen etc. übr	0,00	0,00	0	45,47	45,47	0
7	+ Sonstige ordentliche Erträge	0,00	0,00	0	0,00	0,00	0
8	+ Aktivierte Eigenleistungen	0,00	0,00	0	0,00	0,00	0
9	+/- Bestandsveränderungen	0,00	0,00	0	0,00	0,00	0
<b>10</b>	<b>= Ordentliche Erträge</b>	<b>113.253,37</b>	<b>92.632,48</b>	<b>0</b>	<b>96.880,06</b>	<b>4.247,58</b>	<b>0</b>
11	- Personalaufwendungen	-119.507,96	-122.745,00	0	-89.608,83	33.136,17	0
	50110000 Bezüge Beamte	-1.313,02	-1.376,00	0	-9.161,58	-7.785,58	0
	50120000 Vergütungen tariflich Beschäftigte	-92.086,02	-95.365,00	0	-61.441,68	33.923,32	0
	50190000 Vergütungen sonstige Beschäftigte	0,00	0,00	0	-1.009,25	-1.009,25	0
	50220000 Beiträge Versorgungskassen tariflich Bes	-7.413,29	-7.382,00	0	-4.804,20	2.577,80	0
	50320000 Beiträge gesetzl.Sozialvers.tariflich Be	-18.695,63	-18.622,00	0	-13.000,61	5.621,39	0
	50390000 Beiträge gesetzl.Sozialvers.sonstige Bes	0,00	0,00	0	-191,51	-191,51	0



lfd. Nr.		Teilergebnisrechnung Ertrags- und Aufwandsarten	Ergebnis des Vorjahr	Fortgeschriebener Ansatz des Haushaltsjahres 2021	davon Ermächtigungsübertragungen aus 2020	Ist-Ergebnis des Haushaltsjahres 2021	Vergleich Ansatz / Ist (Sp. 4 J. Sp. 2)	Ermächtigungsübertragungen ins Folgejahr 2022
			2020	2021	2020	2021	EUR	EUR
			EUR	EUR	EUR	EUR	EUR	EUR
			1	2	3	4	5	6
12	-	Versorgungsaufwendungen	0,00	0,00	0	0,00	0,00	0
13	-	Aufwendungen für Sach- und Dienstleistungen	-736.589,22	-795.789,00	0	-700.599,37	95.189,63	0
		52151000 Sonstige Instandhaltung Hochbau	-77.516,17	-73.000,00	0	-42.315,09	30.684,91	0
		52151100 Objektbetreuung sonst. Instandhaltung Ho	-23.254,88	-17.700,00	0	-9.108,95	8.591,05	0
		52383000 Erstatt. freiwilliges soz. Jahr	-15.000,00	-30.000,00	0	-29.920,61	79,39	0
		52410000 Bewirtschaftung Gebäude	-114.854,04	-132.500,00	0	-126.721,66	5.778,34	0
		52419100 Bauunterhaltung Dach + Fach	-94.257,81	-109.553,00	0	-78.320,72	31.232,28	0
		52419200 Renovierung Unterrichtsräume	0,00	-1.050,00	0	0,00	1.050,00	0
		52419300 Bauunterhaltung Objektbetreuung OWB	-32.866,00	-32.866,00	0	-23.496,22	9.369,78	0
		52419900 Unterhaltung Schulhöfe	-4.445,95	-8.250,00	0	-10.794,96	-2.544,96	0
		52550000 Unterhaltung des sonstigen bew. Vermögen	-14.409,93	-8.000,00	0	-9.485,30	-1.485,30	0
		52551000 Unterhaltung Geräte / Inventar	-1.796,46	-2.160,00	0	-274,47	1.885,53	0
		52710000 Lernmittel	0,00	0,00	0	0,00	0,00	0
		52810000 Sonstige Sachleistungen	-21.466,11	-30.500,00	0	-25.664,90	4.835,10	0
		52819300 Sprachförderung für Migranten	0,00	-1.000,00	0	0,00	1.000,00	0
		52819400 Ort des gemeinsamen Lernens	-879,74	-2.100,00	0	0,00	2.100,00	0
		52910000 Aufwendungen für sonstige Dienstleistung	-1.161,00	-2.000,00	0	-240,75	1.759,25	0
		52912000 Schülerbeförderungskosten	-277.460,20	-285.000,00	0	-290.676,10	-5.676,10	0
		52913000 Dienstleistungen GBW Unterhaltung Grünfl	-37.175,04	-40.000,00	0	-36.719,89	3.280,11	0
		52914000 Dienstleistungen GBW Winterdienst	-7.910,00	-7.910,00	0	-7.910,00	0,00	0
		52915000 Allgemeine Dienstleistungen GBW	-3.895,89	-5.000,00	0	-1.809,75	3.190,25	0
		52919010 Aufwendungen Vandalismusprävention	-8.240,00	-7.200,00	0	-7.140,00	60,00	0
14	-	Bilanzielle Abschreibungen	-319.737,57	-320.005,61	0	-323.487,25	-3.481,64	0
		57113000 Abschreibungen auf Gebäude	-262.525,14	-262.361,33	0	-262.525,14	-163,81	0
		57114000 Abschreibungen auf das Infrastrukturverm	-1.378,87	-1.654,64	0	-1.654,64	0,00	0
		57115000 Abschreibungen auf Maschinen und technis	-3.929,31	-3.244,28	0	-7.354,55	-4.110,27	0
		57116000 Abschreibungen auf Fahrzeuge	0,00	0,00	0	-163,28	-163,28	0
		57117000 Abschreibungen auf Betriebs- und Geschäft	-51.904,25	-52.745,36	0	-51.789,64	955,72	0

lfd. Nr.	Teilergebnisrechnung Ertrags- und Aufwandsarten	Ergebnis des Vorjahr	Fortgeschriebener Ansatz des Haushaltsjahres 2021	davon Ermächtigungsübertragungen aus 2020	Ist-Ergebnis des Haushaltsjahres 2021	Vergleich Ansatz / Ist (Sp. 4 J. Sp. 2)	Ermächtigungsübertragungen ins Folgejahr 2022
		2020	2021	2020	2021		2022
		EUR	EUR	EUR	EUR	EUR	EUR
		1	2	3	4	5	6
	57118000 Abschreibungen auf geringwertige Wirtsch	0,00	0,00	0	0,00	0,00	0
15	- Transferaufwendungen	0,00	0,00	0	0,00	0,00	0
	53188890 Zuschuss LMG Beamer	0,00	0,00	0	0,00	0,00	0
16	- Sonstige ordentliche Aufwendungen	-17.387,60	-68.500,00	0	-20.018,76	48.481,24	0
	54123000 Dienst- und Schutzkleidung	0,00	0,00	0	0,00	0,00	0
	54221400 Miete Kopierer	-6.873,34	-9.000,00	0	-6.961,08	2.038,92	0
	54232000 Contracting Heizung	0,00	-50.000,00	0	0,00	50.000,00	0
	54291200 Aus- und Fortbildung Lehrkräfte	-2.438,19	0,00	0	0,00	0,00	0
	54310002 Aufwendungen für GWG	-5.957,46	-4.500,00	0	-8.222,66	-3.722,66	0
	54313000 Öffentliche Bekanntmachungen	0,00	0,00	0	0,00	0,00	0
	54996000 Aufw. f. Ersatzbeschaffungen Festwerte	-2.118,61	-5.000,00	0	-4.835,02	164,98	0
17	= <b>Ordentliche Aufwendungen</b>	<b>-1.193.222,35</b>	<b>-1.307.039,61</b>	<b>0</b>	<b>-1.133.714,21</b>	<b>173.325,40</b>	<b>0</b>
18	= <b>Ordentliches Ergebnis (= Zeilen 10 und 17)</b>	<b>-1.079.968,98</b>	<b>-1.214.407,13</b>	<b>0</b>	<b>-1.036.834,15</b>	<b>177.572,98</b>	<b>0</b>
19	+ Finanzerträge	0,00	0,00	0	0,00	0,00	0
20	- Zinsen und sonstige Finanzaufwendungen	0,00	0,00	0	0,00	0,00	0
21	= <b>Finanzergebnis (= Zeilen 19 und 20)</b>	<b>0,00</b>	<b>0,00</b>	<b>0</b>	<b>0,00</b>	<b>0,00</b>	<b>0</b>
22	= <b>Ergebnis der laufenden Verwaltungstätigkeit (= Zeilen 18 und 21)</b>	<b>-1.079.968,98</b>	<b>-1.214.407,13</b>	<b>0</b>	<b>-1.036.834,15</b>	<b>177.572,98</b>	<b>0</b>
23	+ Außerordentliche Erträge	0,00	0,00	0	0,00	0,00	0
24	- Außerordentliche Aufwendungen	0,00	0,00	0	0,00	0,00	0
25	= <b>Außerordentliches Ergebnis (= Zeilen 23 und 24)</b>	<b>0,00</b>	<b>0,00</b>	<b>0</b>	<b>0,00</b>	<b>0,00</b>	<b>0</b>
26	= <b>Ergebnis - vor Berücksichtigung der internen Leistungsbeziehungen (= Zeilen 22 und 25)</b>	<b>-1.079.968,98</b>	<b>-1.214.407,13</b>	<b>0</b>	<b>-1.036.834,15</b>	<b>177.572,98</b>	<b>0</b>
27	+ Erträge aus internen Leistungsbeziehungen	0,00	0,00	0	0,00	0,00	0
28	- Aufwendungen aus internen Leistungsbeziehungen	-147.617,00	-191.088,00	0	-191.088,00	0,00	0
29	= <b>Teilergebnis</b>	<b>-1.227.585,98</b>	<b>-1.405.495,13</b>	<b>0</b>	<b>-1.227.922,15</b>	<b>177.572,98</b>	<b>0</b>
30	- Globaler Minderaufwand	0,00	17.873,00	0	0,00	-17.873,00	0
31	= <b>Teilergebnis nach Abzug globaler Minderaufwand (=Zeilen 29 u. 30)</b>	<b>-1.227.585,98</b>	<b>-1.387.622,13</b>	<b>0</b>	<b>-1.227.922,15</b>	<b>159.699,98</b>	<b>0</b>

FB\_I Freizeit, Familie, Sicherheit  
 GB\_I/2 Schule, Sport, Kultur  
 30401 Lise - Meitner - Gymnasium

lfd. Nr.	Teilfinanzrechnung Einzahlungs- und Auszahlungsarten	Ergebnis des Vorjahres	Fortgeschriebener Ansatz des Haushaltsjahres 2021	davon Ermächtigungsübertragungen aus 2020	Ist-Ergebnis des Haushaltsjahres 2021	Vergleich Ansatz / Ist (Sp 4 ./. Sp. 2)	Ermächtigungsübertragungen ins Folgejahr 2022
		2020 EUR	EUR	EUR	EUR	EUR	EUR
		1	2	3	4	5	6
1	Steuern und ähnliche Abgaben	0,00	0	0	0,00	0,00	0
2 +	Zuwendungen und allgemeine Umlagen	0,00	0	0	0,00	0,00	0
3 +	Sonstige Transfereinzahlungen	0,00	0	0	0,00	0,00	0
4 +	Öffentlich-rechtliche Leistungsentgelte	0,00	0	0	0,00	0,00	0
5 +	Privatrechtliche Leistungsentgelte	292,50	400	0	20.369,24	19.969,24	0
	64115000 Vermietung Schulräume	292,50	300	0	0,00	-300,00	0
	64613000 Ersatz Schadensfälle/Regression	0,00	100	0	0,00	-100,00	0
	64616600 Erstatt. Bau-/Bewirtschaftungskosten OWB	0,00	0	0	20.369,24	20.369,24	0
6 +	Kostenerstattungen und Kostenumlagen	0,00	0	0	45,47	45,47	0
	64880000 Erträge aus Kostenerstattungen etc. übr. Bereich	0,00	0	0	45,47	45,47	0
7 +	Sonstige Einzahlungen	0,00	0	0	0,00	0,00	0
8 +	Zinsen und sonstige Finanzeinzahlungen	0,00	0	0	0,00	0,00	0
<b>9 =</b>	<b>Einzahlungen aus laufender Verwaltungstätigkeit</b>	<b>292,50</b>	<b>400</b>	<b>0</b>	<b>20.414,71</b>	<b>20.014,71</b>	<b>0</b>
10 -	Personalauszahlungen	-119.600,77	-122.745	0	-90.062,55	32.682,45	0
	70110000 Bezüge Beamte	-1.317,06	-1.376	0	-9.479,64	-8.103,64	0
	70120000 Vergütungen tariflich Beschäftigte	-92.174,79	-95.365	0	-61.577,34	33.787,66	0
	70190000 Vergütungen sonstige Beschäftigte	0,00	0	0	-1.009,25	-1.009,25	0
	70220000 Beiträge Versorgungskassen tariflich Beschäftigte	-7.413,29	-7.382	0	-4.804,20	2.577,80	0
	70320000 Beiträge gesetzl. Sozialvers. tariflich Beschäftigte	-18.695,63	-18.622	0	-13.000,61	5.621,39	0
	70390000 Beiträge gesetzl. Sozialvers. sonstige Beschäftigte	0,00	0	0	-191,51	-191,51	0
11 -	Versorgungsauszahlungen	0,00	0	0	0,00	0,00	0
12 -	Auszahlungen für Sach- und Dienstleistungen	-755.149,03	-832.410	-36.621	-708.832,64	123.577,84	-25.531
	72151000 Sonstige Instandhaltung Hochbau	-88.868,21	-99.458	-26.458	-68.503,09	30.954,91	-270
	72151100 Objektbetreuung sonst. Instandhaltung Hochbau	-26.660,49	-25.637	-7.937	-17.046,36	8.591,05	0

Ifd. Nr.	Teilfinanzrechnung Einzahlungs- und Auszahlungsarten	Ergebnis des Vorjahres	Fortgeschriebener Ansatz des Haushaltsjahres 2021	davon Ermächtigungsübertragungen aus 2020	Ist-Ergebnis des Haushaltsjahres 2021	Vergleich Ansatz / Ist (Sp 4 ./. Sp. 2)	Ermächtigungsübertragungen ins Folgejahr 2022
		2020	2021	2020	2021		2022
		EUR	EUR	EUR	EUR	EUR	EUR
		1	2	3	4	5	6
	72383000 Erstatt. freiwilliges soz. Jahr	-15.000,00	-30.000	0	-18.020,61	11.979,39	-11.900
	72410000 Aufwendungen Energie	-114.854,04	-132.500	0	-126.721,66	5.778,34	0
	72419100 Bauunterhaltung Dach + Fach	-94.257,81	-109.553	0	-78.320,72	31.232,28	0
	72419200 Renovierung Unterrichtsräume	0,00	-1.050	0	0,00	1.050,00	0
	72419300 Bauunterhaltung Objektbetreuung OWB	-32.866,00	-32.866	0	-23.496,22	9.369,78	0
	72419900 Unterhaltung Schulhöfe	-3.695,95	-9.000	-750	-11.274,00	-2.274,00	-271
	72550000 Unterhaltung des sonstigen bew. Vermögens	-14.512,44	-8.000	0	-9.050,52	-1.050,52	0
	72551000 Unterhaltung Geräte / Inventar	-1.796,46	-2.160	0	-274,47	1.885,53	0
	72810000 Sonstige Sachleistungen	-21.924,95	-30.500	0	-24.137,38	6.362,62	0
	72819300 Sprachförderung für Migranten	0,00	-1.000	0	0,00	1.000,00	0
	72819400 Ort des gemeinsamen Lernens	-879,74	-2.100	0	0,00	2.100,00	0
	72910000 Aufwendungen für sonstige Dienstleistungen	-1.161,00	-2.000	0	-240,75	1.759,25	0
	72912000 Schülerbeförderungskosten	-282.813,88	-285.000	0	-289.201,54	-4.201,54	0
	72913000 Dienstleistungen GBW Unterhaltung Grünflächen	-37.273,24	-40.000	0	-24.224,50	15.775,50	-12.495
	72914000 Dienstleistungen GBW Winterdienst	-7.910,00	-7.910	0	-7.910,00	0,00	0
	72915000 Allgemeine Dienstleistungen GBW	-2.419,82	-6.476	-1.476	-3.285,82	3.190,25	0
	72919010 Vandalismusprävention	-8.255,00	-7.200	0	-7.125,00	75,00	-595
13	- Zinsen und sonstige Finanzauszahlungen	0,00	0	0	0,00	0,00	0
14	- Transferauszahlungen	0,00	0	0	0,00	0,00	0
15	- Sonstige Auszahlungen	-15.268,99	-63.500	0	-10.846,19	52.653,81	0
	74221400 Miete Kopierer	-6.873,34	-9.000	0	-6.961,08	2.038,92	0
	74232000 Contracting Heizung Robert-Schuman-Schule	0,00	-50.000	0	0,00	50.000,00	0
	74291200 Aus- und Fortbildung Lehrkräfte	-2.438,19	0	0	0,00	0,00	0
	74310002 Auszahlungen für GWG	-5.957,46	-4.500	0	-3.885,11	614,89	0
<b>16</b>	<b>= Auszahlungen aus laufender Verwaltungstätigkeit</b>	<b>-890.018,79</b>	<b>-1.018.655</b>	<b>-36.621</b>	<b>-809.741,38</b>	<b>208.914,10</b>	<b>-25.531</b>
<b>17</b>	<b>= Saldo aus laufender Verwaltungstätigkeit (= Zeilen 9 und 16)</b>	<b>-889.726,29</b>	<b>-1.018.255</b>	<b>-36.621</b>	<b>-789.326,67</b>	<b>228.928,81</b>	<b>-25.531</b>
10 1	+ Einzahlungen aus Zuwendungen für Investitionsmaßnahmen	0,00	0	0	0,00	0,00	0
10 2	+ Einzahlungen aus der Veräußerung von Sachanlagen	0,00	0	0	0,00	0,00	0

lfd. Nr.		Teilfinanzrechnung Einzahlungs- und Auszahlungsarten	Ergebnis des Vorjahres	Fortgeschrie- bener Ansatz des Haus- haltsjahres 2021	davon Er- mächtigungs- übertra- gungen aus 2020	Ist-Ergebnis des Haus- haltsjahres 2021	Vergleich Ansatz / Ist (Sp 4 ./ Sp. 2)	Ermächti- gungsüber- tragungen ins Folgejahr 2022
			2020	2021	2020	2021		
			EUR	EUR	EUR	EUR	EUR	EUR
			1	2	3	4	5	6
10 3	+	Einzahlungen aus der Veräußerung von Finanzanlagen	0,00	0	0	0,00	0,00	0
10 4	+	Einzahlungen aus Beiträgen u.ä. Entgelten	0,00	0	0	0,00	0,00	0
10 5	+	Sonstige Investitionseinzahlungen	0,00	0	0	0,00	0,00	0
<b>10 6</b>	<b>=</b>	<b>Summe (investive Einzahlungen)</b>	<b>0,00</b>	<b>0</b>	<b>0</b>	<b>0,00</b>	<b>0,00</b>	<b>0</b>
10 7	-	Auszahlungen für den Erwerb von Grundstücken und Gebäuden	0,00	0	0	0,00	0,00	0
10 8	-	Auszahlungen für Baumaßnahmen	0,00	-4.000	0	-3.674,13	325,87	0
		78510000 Auszahlungen für Hochbaumaßnahmen	0,00	-4.000	0	-3.674,13	325,87	0
10 9	-	Auszahlungen für den Erwerb von beweglichem Anlagevermögen	-64.350,85	-33.418	-4.918	-17.828,93	15.589,47	0
		78310000 Ausz. für den Erwerb von Vermögensgegenst. >800 Eu	-62.232,24	-28.418	-4.918	-12.993,91	15.424,49	0
		78340000 Aufw. f. Ersatzbeschaffung Festwerte	-2.118,61	-5.000	0	-4.835,02	164,98	0
11 0	-	Auszahlungen für den Erwerb von Finanzanlagen	0,00	0	0	0,00	0,00	0
111	-	Auszahlungen von aktivierbaren Zuwendungen	0,00	0	0	0,00	0,00	0
11 2	-	Sonstige Investitionsauszahlungen	0,00	0	0	0,00	0,00	0
<b>11 3</b>	<b>=</b>	<b>Summe (investive Auszahlungen)</b>	<b>-64.350,85</b>	<b>-37.418</b>	<b>-4.918</b>	<b>-21.503,06</b>	<b>15.915,34</b>	<b>0</b>
<b>11 4</b>	<b>=</b>	<b>Saldo der Investitionstätigkeit (Einzahlungen ./ Auszahlungen)</b>	<b>-64.350,85</b>	<b>-37.418</b>	<b>-4.918</b>	<b>-21.503,06</b>	<b>15.915,34</b>	<b>0</b>

FB\_I Freizeit, Familie, Sicherheit  
 GB\_I/2 Schule, Sport, Kultur  
 30401 Lise - Meitner - Gymnasium

lfd. Nr.	Investitionsübersicht Einzahlungs- und Auszahlungsarten	Ergebnis des Vorjahres	Fortgeschriebener Ansatz des Haushaltsjahres 2021	davon Ermächtigungsübertragungen aus 2020	Ist-Ergebnis des Haushaltsjahres 2021	Vergleich Ansatz / Ist (Sp. 4 ./. Sp. 2)	Ermächtigungsübertragungen ins Folgejahr 2022
		2020	EUR	EUR	EUR	EUR	EUR
		1	2	3	4	5	6
<b>7020234: Einbruchmeldeanlage</b>							
6	= Summe (investive Einzahlungen)	0,00	0	0	0,00	0,00	0
9	- Auszahlungen für den Erwerb von beweglichem Anlagevermögen	-60.433,24	0	0	0,00	0,00	0
	78310000 Ausz. VG >800 E	-60.433,24	0	0	0,00	0,00	0
13	= Summe (investive Auszahlungen)	-60.433,24	0	0	0,00	0,00	0
14	= Saldo (Einzahlungen ./. Auszahlungen)	-60.433,24	0	0	0,00	0,00	0

<b>unterhalb Wertgrenze:</b>							
6	= Summe (investive Einzahlungen)	0,00	0	0	0,00	0,00	0
8	- Auszahlungen für Baumaßnahmen	0,00	-4.000	0	-3.674,13	325,87	0
	78510000 Ausz. Hochbau	0,00	-4.000	0	-3.674,13	325,87	0
9	- Auszahlungen für den Erwerb von beweglichem Anlagevermögen	-3.917,61	-33.418	-4.918	-17.828,93	15.589,47	0
	78310000 Ausz. VG >800 E	-1.799,00	-28.418	-4.918	-12.993,91	15.424,49	0
	78340000 Ersatzb. Festwerte	-2.118,61	-5.000	0	-4.835,02	164,98	0
13	= Summe (investive Auszahlungen)	-3.917,61	-37.418	-4.918	-21.503,06	15.915,34	0
14	= Saldo (Einzahlungen ./. Auszahlungen)	-3.917,61	-37.418	-4.918	-21.503,06	15.915,34	0



<b>Produktbereich</b>	<b>03 Schule</b>
<b>Produkt</b>	<b>03.4.2 St. Bernhard Gymnasium</b>
<b>Profit Center</b>	<b>30402</b>
<b>PSP – Element</b>	<b>1.100.03.04.02</b>
<b>Fachausschuss</b>	<b>Schulausschuss</b>
<b>Geschäftsbereich</b>	<b>Schule, Sport, Kultur</b>

Ziel-Nr.	Kennzahlen		
<b>2.2</b>	<b>Die Stadt schafft Rahmenbedingungen dafür, dass jeder junge Mensch (16-25 Jahre) einen Schulabschluss und eine berufliche Qualifikation erhält. Persönlichkeitsentwicklung/ Sozialisation</b>	<b>2021 (Plan)</b>	<b>2021 (Ist)</b>
	Ausreichender Schulraum für die lt. Schulentwicklungsplan und Anmeldezahlen erforderlichen Klassen der Gymnasien	5 Klassen	5 Klassen
	Bestandssicherung zweier Gymnasien mit nachfragegerechter Zügigkeit	5 Züge	5 Züge

**Erläuterungen:**

FB\_I  
GB\_I/2  
30402Freizeit, Familie, Sicherheit  
Schule, Sport, Kultur  
St. Bernhard Gymnasium

lfd. Nr.	Teilergebnisrechnung Ertrags- und Aufwandsarten	Ergebnis des Vorjahr	Fortgeschriebener Ansatz des Haushaltsjahres 2021	davon Ermächtigungsübertragungen aus 2020	Ist-Ergebnis des Haushaltsjahres 2021	Vergleich Ansatz / Ist (Sp. 4 ./. Sp. 2)	Ermächtigungsübertragungen ins Folgejahr 2022
		2020 EUR	EUR	EUR	EUR	EUR	EUR
		1	2	3	4	5	6
1	Steuern und ähnliche Abgaben	0,00	0,00	0	0,00	0,00	0
2	+ Zuwendungen und allgemeine Umlagen	110.240,57	110.240,59	0	109.513,71	-726,88	0
	41611000 Aufl.SoPo für Zuwendungen	110.240,57	110.240,59	0	109.513,71	-726,88	0
3	+ Sonstige Transfererträge	0,00	0,00	0	0,00	0,00	0
4	+ Öffentlich-rechtliche Leistungsentgelte	0,00	0,00	0	0,00	0,00	0
5	+ Privatrechtliche Leistungsentgelte	284.646,19	268.112,00	0	288.969,36	20.857,36	0
	44110000 Mieten und Pachten	38.952,76	38.000,00	0	40.495,24	2.495,24	0
	44115000 Vermietung Schulräume	12,00	12,00	0	12,00	0,00	0
	44613000 Ersatz Schadensfälle/Regress	2.683,94	100,00	0	1.363,80	1.263,80	0
	44613400 Erstattung von Betriebskosten	242.997,49	230.000,00	0	247.098,32	17.098,32	0
	44616600 Erstattung Bau-/Bewirtschaftungskosten O	0,00	0,00	0	0,00	0,00	0
6	+ Kostenerstattungen und Kostenumlagen	0,00	0,00	0	0,00	0,00	0
7	+ Sonstige ordentliche Erträge	0,00	0,00	0	0,00	0,00	0
	45829000 Erträge aus der Auflösung anderer Rückst	0,00	0,00	0	0,00	0,00	0
	45834000 Erträge aus der Auflösung v. Wertbericht	0,00	0,00	0	0,00	0,00	0
	45835000 Erträge aus der Auflösung von Verbindlic	0,00	0,00	0	0,00	0,00	0
	45913000 Überzahlung/Erstattung Zuschuss	0,00	0,00	0	0,00	0,00	0
8	+ Aktivierte Eigenleistungen	0,00	0,00	0	0,00	0,00	0
9	+/- Bestandsveränderungen	0,00	0,00	0	0,00	0,00	0
10	= <b>Ordentliche Erträge</b>	<b>394.886,76</b>	<b>378.352,59</b>	<b>0</b>	<b>398.483,07</b>	<b>20.130,48</b>	<b>0</b>
11	- Personalaufwendungen	-3.939,30	-4.127,00	0	-10.779,17	-6.652,17	0
	50110000 Bezüge Beamte	-3.939,30	-4.127,00	0	-10.779,17	-6.652,17	0
	50120000 Vergütungen tariflich Beschäftigte	0,00	0,00	0	0,00	0,00	0
	50220000 Beiträge Versorgungskassen tariflich Bes	0,00	0,00	0	0,00	0,00	0
	50320000 Beiträge gesetzl.Sozialvers.tariflich Be	0,00	0,00	0	0,00	0,00	0
12	- Versorgungsaufwendungen	0,00	0,00	0	0,00	0,00	0



lfd. Nr.		Teilergebnisrechnung Ertrags- und Aufwandsarten	Ergebnis des Vorjahr	Fortgeschriebener Ansatz des Haushaltsjahres 2021	davon Ermächtigungsübertragungen aus 2020	Ist-Ergebnis des Haushaltsjahres 2021	Vergleich Ansatz / Ist (Sp. 4 J. Sp. 2)	Ermächtigungsübertragungen ins Folgejahr 2022
			2020	2021	2020	2021	EUR	EUR
			EUR	EUR	EUR	EUR	EUR	EUR
			1	2	3	4	5	6
13	-	Aufwendungen für Sach- und Dienstleistungen	-322.331,22	-329.001,00	0	-369.292,25	-40.291,25	0
		52151000 Sonstige Instandhaltung Hochbau	0,00	0,00	0	0,00	0,00	0
		52151100 Objektbetreuung sonst. Instandhaltung Ho	0,00	0,00	0	0,00	0,00	0
		52410000 Bewirtschaftung Gebäude	-238.575,73	-200.000,00	0	-291.518,89	-91.518,89	0
		52419100 Bauunterhaltung Dach + Fach	-57.858,72	-76.039,00	0	-51.502,45	24.536,55	0
		52419300 Bauunterhaltung Objektbetreuung OWB	-17.357,62	-22.812,00	0	-15.450,73	7.361,27	0
		52819100 Städt. Anteil Mittagstischversorgung	-7.546,02	-25.000,00	0	-9.727,45	15.272,55	0
		52910000 Aufwendungen für sonstige Dienstleistung	0,00	0,00	0	0,00	0,00	0
		52913000 Dienstleistungen GBW Unterhaltung Grünfl	-993,13	0,00	0	0,00	0,00	0
		52915000 Allgemeine Dienstleistungen GBW	0,00	-5.150,00	0	-1.092,73	4.057,27	0
14	-	Bilanzielle Abschreibungen	-275.172,18	-272.850,35	0	-281.098,23	-8.247,88	0
		57113000 Abschreibungen auf Gebäude	-208.057,53	-208.057,53	0	-217.331,64	-9.274,11	0
		57115000 Abschreibungen auf Maschinen und technis	-1.686,71	-1.686,71	0	-660,48	1.026,23	0
		57117000 Abschreibungen auf Betriebs- und Geschäft	-63.106,10	-63.106,11	0	-63.106,11	0,00	0
		57118000 Abschreibungen auf geringwertige Wirtsch	0,00	0,00	0	0,00	0,00	0
		57311000 Abschreibungen auf Forderungen wegen Une	-2.065,57	0,00	0	0,00	0,00	0
		57314000 Abschreib. auf Ford. wg. unbefr. Nieders	-256,27	0,00	0	0,00	0,00	0
15	-	Transferaufwendungen	-537.999,00	-580.000,00	0	-579.620,87	379,13	0
		53180000 Zuweis. und Zuschüsse für laufende Zweck	-537.999,00	-580.000,00	0	-579.620,87	379,13	0
		53181100 Administr. Netzwerke St. Bernhard	0,00	0,00	0	0,00	0,00	0
		53182000 Zuschuss IT Ausstattung St. Bernhard	0,00	0,00	0	0,00	0,00	0
		53188880 Zuschuss St. Bernhard	0,00	0,00	0	0,00	0,00	0
16	-	Sonstige ordentliche Aufwendungen	0,00	0,00	0	0,00	0,00	0
		54290000 Sonstige Aufw. f. die Inanspruchn. v.Rec	0,00	0,00	0	0,00	0,00	0
		54410000 Steuern, Versicherungen, Schadenfälle	0,00	0,00	0	0,00	0,00	0
17	=	<b>Ordentliche Aufwendungen</b>	<b>-1.139.441,70</b>	<b>-1.185.978,35</b>	<b>0</b>	<b>-1.240.790,52</b>	<b>-54.812,17</b>	<b>0</b>
18	=	<b>Ordentliches Ergebnis (= Zeilen 10 und 17)</b>	<b>-744.554,94</b>	<b>-807.625,76</b>	<b>0</b>	<b>-842.307,45</b>	<b>-34.681,69</b>	<b>0</b>
19	+	Finanzerträge	0,00	0,00	0	0,00	0,00	0

Ifd. Nr.		Teilergebnisrechnung Ertrags- und Aufwandsarten	Ergebnis des Vorjahr	Fortgeschriebener Ansatz des Haushaltsjahres 2021	davon Ermächtigungsübertragungen aus 2020	Ist-Ergebnis des Haushaltsjahres 2021	Vergleich Ansatz / Ist (Sp. 4 J. Sp. 2)	Ermächtigungsübertragungen ins Folgejahr 2022
			2020	2021	2020	2021	(Sp. 4 J. Sp. 2)	ins Folgejahr 2022
			EUR	EUR	EUR	EUR	EUR	EUR
			1	2	3	4	5	6
20	-	Zinsen und sonstige Finanzaufwendungen	0,00	0,00	0	0,00	0,00	0
21	=	<b>Finanzergebnis (= Zeilen 19 und 20)</b>	<b>0,00</b>	<b>0,00</b>	<b>0</b>	<b>0,00</b>	<b>0,00</b>	<b>0</b>
22	=	<b>Ergebnis der laufenden Verwaltungstätigkeit (= Zeilen 18 und 21)</b>	<b>-744.554,94</b>	<b>-807.625,76</b>	<b>0</b>	<b>-842.307,45</b>	<b>-34.681,69</b>	<b>0</b>
23	+	Außerordentliche Erträge	0,00	0,00	0	0,00	0,00	0
24	-	Außerordentliche Aufwendungen	0,00	0,00	0	0,00	0,00	0
25	=	<b>Außerordentliches Ergebnis (= Zeilen 23 und 24)</b>	<b>0,00</b>	<b>0,00</b>	<b>0</b>	<b>0,00</b>	<b>0,00</b>	<b>0</b>
26	=	<b>Ergebnis - vor Berücksichtigung der internen Leistungsbeziehungen (= Zeilen 22 und 25)</b>	<b>-744.554,94</b>	<b>-807.625,76</b>	<b>0</b>	<b>-842.307,45</b>	<b>-34.681,69</b>	<b>0</b>
27	+	Erträge aus internen Leistungsbeziehungen	0,00	0,00	0	0,00	0,00	0
28	-	Aufwendungen aus internen Leistungsbeziehungen	-64.119,00	-35.121,00	0	-35.121,00	0,00	0
29	=	<b>Teilergebnis</b>	<b>-808.673,94</b>	<b>-842.746,76</b>	<b>0</b>	<b>-877.428,45</b>	<b>-34.681,69</b>	<b>0</b>
30	-	Globaler Minderaufwand	0,00	16.218,00	0	0,00	-16.218,00	0
31	=	<b>Teilergebnis nach Abzug globaler Minderaufwand (=Zeilen 29 u. 30)</b>	<b>-808.673,94</b>	<b>-826.528,76</b>	<b>0</b>	<b>-877.428,45</b>	<b>-50.899,69</b>	<b>0</b>

FB\_I Freizeit, Familie, Sicherheit  
 GB\_I/2 Schule, Sport, Kultur  
 30402 St. Bernhard - Gymnasium

lfd. Nr.	Teilfinanzrechnung Einzahlungs- und Auszahlungsarten	Ergebnis des Vorjahres	Fortgeschrie- bener Ansatz des Haus- haltsjahres 2021	davon Er- mächtigungs- übertra- gen aus 2020	Ist-Ergebnis des Haus- haltsjahres 2021	Vergleich Ansatz / Ist (Sp 4 ./ Sp. 2)	Ermächti- gungsüber- tragungen ins Folgejahr 2022
		2020	2021	2020	2021		
		EUR	EUR	EUR	EUR	EUR	EUR
		1	2	3	4	5	6
1	Steuern und ähnliche Abgaben	0,00	0	0	0,00	0,00	0
2	+ Zuwendungen und allgemeine Umlagen	0,00	0	0	0,00	0,00	0
3	+ Sonstige Transfereinzahlungen	0,00	0	0	0,00	0,00	0
4	+ Öffentlich-rechtliche Leistungsentgelte	0,00	0	0	0,00	0,00	0
5	+ Privatrechtliche Leistungsentgelte	298.475,31	268.112	0	304.672,13	36.560,13	0
	64110000 Mieten und Pachten	38.987,24	38.000	0	40.021,79	2.021,79	0
	64115000 Vermietung Schulräume	12,00	12	0	12,00	0,00	0
	64613000 Ersatz Schadensfälle/Regression	1.321,10	100	0	2.726,64	2.626,64	0
	64613400 Erstattung von Betriebskosten	228.184,11	230.000	0	261.911,70	31.911,70	0
	64616600 Erstatt. Bau-/Bewirtschaftungskosten OWB	29.970,86	0	0	0,00	0,00	0
6	+ Kostenerstattungen und Kostenumlagen	0,00	0	0	0,00	0,00	0
7	+ Sonstige Einzahlungen	0,00	0	0	0,00	0,00	0
8	+ Zinsen und sonstige Finanzeinzahlungen	0,00	0	0	0,00	0,00	0
<b>9</b>	<b>= Einzahlungen aus laufender Verwaltungstätigkeit</b>	<b>298.475,31</b>	<b>268.112</b>	<b>0</b>	<b>304.672,13</b>	<b>36.560,13</b>	<b>0</b>
10	- Personalauszahlungen	-3.951,39	-4.127	0	-11.286,78	-7.159,78	0
	70110000 Bezüge Beamte	-3.951,39	-4.127	0	-11.286,78	-7.159,78	0
11	- Versorgungsauszahlungen	0,00	0	0	0,00	0,00	0
12	- Auszahlungen für Sach- und Dienstleistungen	-428.133,29	-336.547	-7.546	-276.001,73	60.545,29	-9.727
	72410000 Aufwendungen Energie	-336.616,73	-200.000	0	-200.000,00	0,00	0
	72419100 Bauunterhaltung Dach + Fach	-57.858,72	-76.039	0	-51.502,45	24.536,55	0
	72419300 Bauunterhaltung Objektbetreuung OWB	-17.357,62	-22.812	0	-15.450,73	7.361,27	0
	72819100 Städt. Anteil Mittagstischversorgung	-15.716,89	-32.546	-7.546	-7.546,02	25.000,00	-9.727
	72913000 Dienstleistungen GBW Unterhaltung Grünflächen	-583,33	0	0	-409,80	-409,80	0
	72915000 Allgemeine Dienstleistungen GBW	0,00	-5.150	0	-1.092,73	4.057,27	0
13	- Zinsen und sonstige Finanzauszahlungen	0,00	0	0	0,00	0,00	0
14	- Transferauszahlungen	-547.872,22	-580.000	0	-612.125,99	-32.125,99	-39.000

lfd. Nr.	Teilfinanzrechnung Einzahlungs- und Auszahlungsarten	Ergebnis des Vorjahres	Fortgeschrie- bener Ansatz des Haus- haltsjahres 2021	davon Er- mächtigungs- übertra- gungen aus 2020	Ist-Ergebnis des Haus- haltsjahres 2021	Vergleich Ansatz / Ist (Sp 4 ./ Sp. 2)	Ermächti- gungsüber- tragungen ins Folgejahr 2022
		2020	2021	2020	2021		
		EUR	EUR	EUR	EUR	EUR	EUR
		1	2	3	4	5	6
	73180000 Zuweis. und Zuschüsse für laufende Zwecke an über	-547.872,22	-580.000	0	-612.125,99	-32.125,99	-39.000
15	- Sonstige Auszahlungen	0,00	0	0	0,00	0,00	0
16	= <b>Auszahlungen aus laufender Verwaltungstätigkeit</b>	<b>-979.956,90</b>	<b>-920.674</b>	<b>-7.546</b>	<b>-899.414,50</b>	<b>21.259,52</b>	<b>-48.727</b>
17	= <b>Saldo aus laufender Verwaltungstätigkeit (= Zeilen 9 und 16)</b>	<b>-681.481,59</b>	<b>-652.562</b>	<b>-7.546</b>	<b>-594.742,37</b>	<b>57.819,65</b>	<b>-48.727</b>
10 1	+ Einzahlungen aus Zuwendungen für Investitionsmaßnahmen	0,00	0	0	0,00	0,00	0
10 2	+ Einzahlungen aus der Veräußerung von Sachanlagen	0,00	0	0	0,00	0,00	0
10 3	+ Einzahlungen aus der Veräußerung von Finanzanlagen	0,00	0	0	0,00	0,00	0
10 4	+ Einzahlungen aus Beiträgen u.ä. Entgelten	0,00	0	0	0,00	0,00	0
10 5	+ Sonstige Investitionseinzahlungen	0,00	0	0	0,00	0,00	0
10 6	= <b>Summe (investive Einzahlungen)</b>	<b>0,00</b>	<b>0</b>	<b>0</b>	<b>0,00</b>	<b>0,00</b>	<b>0</b>
10 7	- Auszahlungen für den Erwerb von Grundstücken und Gebäuden	0,00	0	0	0,00	0,00	0
10 8	- Auszahlungen für Baumaßnahmen	-292.400,98	-1.236.407	-1.236.407	-180.382,48	1.056.024,58	-1.057.139
	78510000 Auszahlungen für Hochbaumaßnahmen	-292.400,98	-1.236.407	-1.236.407	-180.382,48	1.056.024,58	-1.057.139
10 9	- Auszahlungen für den Erwerb von beweglichem Anlagevermögen	0,00	0	0	0,00	0,00	0
11 0	- Auszahlungen für den Erwerb von Finanzanlagen	0,00	0	0	0,00	0,00	0
111	- Auszahlungen von aktivierbaren Zuwendungen	0,00	0	0	0,00	0,00	0
11 2	- Sonstige Investitionsauszahlungen	0,00	0	0	0,00	0,00	0
11 3	= <b>Summe (investive Auszahlungen)</b>	<b>-292.400,98</b>	<b>-1.236.407</b>	<b>-1.236.407</b>	<b>-180.382,48</b>	<b>1.056.024,58</b>	<b>-1.057.139</b>
11 4	= <b>Saldo der Investitionstätigkeit (Einzahlungen ./ Auszahlungen)</b>	<b>-292.400,98</b>	<b>-1.236.407</b>	<b>-1.236.407</b>	<b>-180.382,48</b>	<b>1.056.024,58</b>	<b>-1.057.139</b>

FB\_I Freizeit, Familie, Sicherheit  
 GB\_I/2 Schule, Sport, Kultur  
 30402 St. Bernhard - Gymnasium

lfd. Nr.	Investitionsübersicht Einzahlungs- und Auszahlungsarten	Ergebnis des Vorjahres	Fortgeschriebener Ansatz des Haushaltsjahres 2021	davon Ermächtigungsübertragungen aus 2020	Ist-Ergebnis des Haushaltsjahres 2021	Vergleich Ansatz / Ist (Sp. 4 ./. Sp. 2)	Ermächtigungsübertragungen ins Folgejahr 2022
		2020 EUR	EUR	EUR	EUR	EUR	EUR
		1	2	3	4	5	6
<b>7020130: Sanierung und Ausbau St. Bernhard Gymn.</b>							
6	= Summe (investive Einzahlungen)	0,00	0	0	0,00	0,00	0
8	- Auszahlungen für Baumaßnahmen	-292.400,98	-1.236.407	-1.236.407	-180.382,48	1.056.024,58	-1.057.139
	78510000 Ausz Hochbau	-292.400,98	-1.236.407	-1.236.407	-180.382,48	1.056.024,58	-1.057.139
13	= Summe (investive Auszahlungen)	-292.400,98	-1.236.407	-1.236.407	-180.382,48	1.056.024,58	-1.057.139
14	= Saldo (Einzahlungen ./. Auszahlungen)	-292.400,98	-1.236.407	-1.236.407	-180.382,48	1.056.024,58	-1.057.139





<b>Produktbereich</b>	<b>03 Schule</b>
<b>Produkt</b>	<b>03.5.01 Robert-Schuman-Europaschule</b>
<b>Profit Center</b>	<b>305</b>
<b>PSP – Element</b>	<b>1.100.03.05.01</b>
<b>Fachausschuss</b>	<b>Schulausschuss</b>
<b>Geschäftsbereich</b>	<b>Schule, Sport, Kultur</b>

Ziel-Nr.	Kennzahlen		
<b>2.2</b>	<b>Die Stadt schafft Rahmenbedingungen dafür, dass jeder junge Mensch (16-25 Jahre) einen Schulabschluss und eine berufliche Qualifikation erhält. Persönlichkeitsentwicklung/ Sozialisation</b>	<b>2021 (Plan)</b>	<b>2021 (Ist)</b>
	Ausreichender Schulraum für die nach SEP und Anmeldezahlen erforderlichen Klassen der Gesamtschulen (Zügigkeit nach Anmeldezahl - Vorhandene Zügigkeit)	5 Klassen	5 Klassen
	Bestandssicherung zweier Gesamtschulen mit nachfragegerechter Zügigkeit	5 Züge	5 Züge
<b>3.3</b>	<b>Sozialräume (nicht Infrastruktur) bedürfnisgerecht gestalten, soziales Miteinanders entwickeln insbesondere durch Stärkung des Generationenverständnisses (Inklusion)</b>	<b>2021 (Plan)</b>	<b>2021 (Ist)</b>
	Nachfragegerechtes Angebot an Orten des gemeinsamen Lernens (Bedarf an ausgewiesenen OGL Plätzen / vorhandene OGL Plätze)	100 % / 60 Plätze	100% / 60 Plätze

**Erläuterungen:**

FB\_I Freizeit, Familie, Sicherheit  
 GB\_I/2 Schule, Sport, Kultur  
 30501 Robert-Schuman-Europaschule

lfd. Nr.	Teilergebnisrechnung Ertrags- und Aufwandsarten	Ergebnis des Vorjahr	Fortgeschriebener Ansatz des Haushaltsjahres 2021	davon Ermächtigungsübertragungen aus 2020	Ist-Ergebnis des Haushaltsjahres 2021	Vergleich Ansatz / Ist (Sp. 4 J. Sp. 2)	Ermächtigungsübertragungen ins Folgejahr 2022
		2020 EUR	EUR	EUR	EUR	EUR	EUR
		1	2	3	4	5	6
1	Steuern und ähnliche Abgaben	0,00	0,00	0	0,00	0,00	0
2	+ Zuwendungen und allgemeine Umlagen	75.110,60	72.944,53	0	76.043,90	3.099,37	0
	41611000 Aufl.SoPo für Zuwendungen	6.383,68	4.217,61	0	7.316,98	3.099,37	0
	41619000 Sopo Zuwendungen Altsystem	68.726,92	68.726,92	0	68.726,92	0,00	0
3	+ Sonstige Transfererträge	0,00	0,00	0	0,00	0,00	0
4	+ Öffentlich-rechtliche Leistungsentgelte	0,00	0,00	0	0,00	0,00	0
5	+ Privatrechtliche Leistungsentgelte	1.704,15	100,00	0	60.838,31	60.738,31	0
	44613000 Ersatz Schadensfälle/Regress	352,83	100,00	0	76,09	-23,91	0
	44616600 Erstattung Bau-/Bewirtschaftungskosten O	1.351,32	0,00	0	60.762,22	60.762,22	0
6	+ Kostenerstattungen und Kostenumlagen	0,00	0,00	0	0,00	0,00	0
7	+ Sonstige ordentliche Erträge	877,20	0,00	0	877,20	877,20	0
	45710000 Erträge sonstige SoPo-Auflösung	877,20	0,00	0	877,20	877,20	0
8	+ Aktivierte Eigenleistungen	0,00	0,00	0	0,00	0,00	0
9	+/- Bestandsveränderungen	0,00	0,00	0	0,00	0,00	0
<b>10</b>	<b>= Ordentliche Erträge</b>	<b>77.691,95</b>	<b>73.044,53</b>	<b>0</b>	<b>137.759,41</b>	<b>64.714,88</b>	<b>0</b>
11	- Personalaufwendungen	-190.238,54	-139.133,00	0	-230.408,42	-91.275,42	0
	50110000 Bezüge Beamte	0,00	0,00	0	-12.596,83	-12.596,83	0
	50120000 Vergütungen tariflich Beschäftigte	-137.590,01	-108.567,00	0	-143.029,78	-34.462,78	0
	50190000 Vergütungen sonstige Beschäftigte	-11.864,01	0,00	0	-25.117,20	-25.117,20	0
	50220000 Beiträge Versorgungskassen tariflich Bes	-10.581,26	-8.414,00	0	-12.373,48	-3.959,48	0
	50290000 Beiträge Versorgungskassen sonstige Besc	0,00	0,00	0	-2.124,90	-2.124,90	0
	50320000 Beiträge gesetzl.Sozialvers.tariflich Be	-27.893,30	-22.152,00	0	-29.906,05	-7.754,05	0
	50390000 Beiträge gesetzl.Sozialvers.sonstige Bes	-2.309,96	0,00	0	-5.260,18	-5.260,18	0
12	- Versorgungsaufwendungen	0,00	0,00	0	0,00	0,00	0
13	- Aufwendungen für Sach- und Dienstleistungen	-884.562,12	-1.133.061,00	-52.800	-1.089.725,14	43.335,86	-113.394
	52151000 Sonstige Instandhaltung Hochbau	-168.753,64	-310.800,00	-39.000	-237.590,62	73.209,38	-90.420



lfd. Nr.	Teilergebnisrechnung Ertrags- und Aufwandsarten	Ergebnis des Vorjahr	Fortgeschriebener Ansatz des Haushaltsjahres 2021	davon Ermächtigungsübertragungen aus 2020	Ist-Ergebnis des Haushaltsjahres 2021	Vergleich Ansatz / Ist (Sp. 4 J. Sp. 2)	Ermächtigungsübertragungen ins Folgejahr 2022
		2020	2021	2020	2021		
		EUR	EUR	EUR	EUR	EUR	EUR
		1	2	3	4	5	6
	52151100 Objektbetreuung sonst. Instandhaltung Ho	-45.865,37	-68.710,00	-7.800	-58.310,72	10.399,28	-22.974
	52383000 Erstatt. freiwilliges soz. Jahr	-24.658,76	-30.000,00	0	-29.941,70	58,30	0
	52410000 Bewirtschaftung Gebäude	-161.018,13	-165.500,00	0	-225.167,11	-59.667,11	0
	52419100 Bauunterhaltung Dach + Fach	-132.006,52	-157.620,00	0	-157.620,00	0,00	0
	52419200 Renovierung Unterrichtsräume	-97,00	-1.050,00	0	-69,95	980,05	0
	52419300 Bauunterhaltung Objektbetreuung OWB	-40.953,28	-47.286,00	0	-47.286,00	0,00	0
	52419900 Unterhaltung Schulhöfe	-6.290,90	-16.500,00	0	-6.836,51	9.663,49	0
	52550000 Unterhaltung des sonstigen bew. Vermögen	-8.760,68	-5.040,00	0	-10.186,96	-5.146,96	0
	52551000 Unterhaltung Geräte / Inventar	-1.294,93	-4.000,00	0	-1.143,86	2.856,14	0
	52810000 Sonstige Sachleistungen	-27.836,33	-41.000,00	-6.000	-33.912,24	7.087,76	0
	52810010 Sonst. Sachleistungen Robert-Schuman-Eur	0,00	0,00	0	0,00	0,00	0
	52819100 Städt. Anteil Mittagstischversorgung	0,00	0,00	0	0,00	0,00	0
	52819300 Sprachförderung für Migranten	0,00	-1.500,00	0	0,00	1.500,00	0
	52819400 Ort des gemeinsamen Lernens	-2.341,22	-3.000,00	0	-2.528,19	471,81	0
	52910000 Aufwendungen für sonstige Dienstleistung	-1.903,50	-6.000,00	0	-2.911,50	3.088,50	0
	52912000 Schülerbeförderungskosten	-197.799,23	-210.000,00	0	-209.060,56	939,44	0
	52913000 Dienstleistungen GBW Unterhaltung Grünfl	-44.330,82	-42.000,00	0	-44.257,10	-2.257,10	0
	52914000 Dienstleistungen GBW Winterdienst	-13.280,00	-13.280,00	0	-13.280,00	0,00	0
	52915000 Allgemeine Dienstleistungen GBW	-1.511,81	-2.575,00	0	-2.482,12	92,88	0
	52919010 Aufwendungen Vandalismusprävention	-5.860,00	-7.200,00	0	-7.140,00	60,00	0
14	- Bilanzielle Abschreibungen	-426.597,92	-416.530,98	0	-426.676,10	-10.145,12	0
	57113000 Abschreibungen auf Gebäude	-386.161,19	-379.429,00	0	-393.765,19	-14.336,19	0
	57115000 Abschreibungen auf Maschinen und technis	-1.981,28	-1.981,28	0	-2.289,40	-308,12	0
	57116000 Abschreibungen auf Fahrzeuge	-74,17	-445,00	0	-445,00	0,00	0
	57117000 Abschreibungen auf Betriebs- und Geschäft	-38.381,28	-34.675,70	0	-30.176,51	4.499,19	0
	57118000 Abschreibungen auf geringwertige Wirtsch	0,00	0,00	0	0,00	0,00	0
15	- Transferaufwendungen	0,00	0,00	0	0,00	0,00	0
16	- Sonstige ordentliche Aufwendungen	-107.346,12	-258.700,00	0	-150.750,99	107.949,01	-95.415

lfd. Nr.	Teilergebnisrechnung Ertrags- und Aufwandsarten	Ergebnis des Vorjahr	Fortgeschriebener Ansatz des Haushaltsjahres 2021	davon Ermächtigungsübertragungen aus 2020	Ist-Ergebnis des Haushaltsjahres 2021	Vergleich Ansatz / Ist (Sp. 4 J. Sp. 2)	Ermächtigungsübertragungen ins Folgejahr 2022
		2020	2021	2020	2021		
		EUR	EUR	EUR	EUR	EUR	EUR
		1	2	3	4	5	6
	54221400 Miete Kopierer	-8.879,76	-11.500,00	0	-10.352,92	1.147,08	0
	54223200 Miete Container	-8.742,00	-9.700,00	0	-8.115,80	1.584,20	0
	54232000 Contracting Heizung	-77.300,40	-78.000,00	0	-78.629,06	-629,06	0
	54232100 Contracting Beleuchtung	0,00	-33.000,00	0	-32.718,10	281,90	0
	54291200 Aus- und Fortbildung Lehrkräfte	-4.320,00	0,00	0	0,00	0,00	0
	54296000 Sachverständigen u. Beratungskosten	0,00	-10.000,00	0	0,00	10.000,00	0
	54310002 Aufwendungen für GWG	-1.880,64	-116.500,00	0	-20.935,11	95.564,89	-95.415
	54996000 Aufw. f. Ersatzbeschaffungen Festwerte	-6.223,32	0,00	0	0,00	0,00	0
<b>17</b>	<b>= Ordentliche Aufwendungen</b>	<b>-1.608.744,70</b>	<b>-1.947.424,98</b>	<b>-52.800</b>	<b>-1.897.560,65</b>	<b>49.864,33</b>	<b>-208.810</b>
<b>18</b>	<b>= Ordentliches Ergebnis (= Zeilen 10 und 17)</b>	<b>-1.531.052,75</b>	<b>-1.874.380,45</b>	<b>-52.800</b>	<b>-1.759.801,24</b>	<b>114.579,21</b>	<b>-208.810</b>
19	+ Finanzerträge	0,00	0,00	0	0,00	0,00	0
20	- Zinsen und sonstige Finanzaufwendungen	0,00	0,00	0	0,00	0,00	0
<b>21</b>	<b>= Finanzergebnis (= Zeilen 19 und 20)</b>	<b>0,00</b>	<b>0,00</b>	<b>0</b>	<b>0,00</b>	<b>0,00</b>	<b>0</b>
<b>22</b>	<b>= Ergebnis der laufenden Verwaltungstätigkeit (= Zeilen 18 und 21)</b>	<b>-1.531.052,75</b>	<b>-1.874.380,45</b>	<b>-52.800</b>	<b>-1.759.801,24</b>	<b>114.579,21</b>	<b>-208.810</b>
23	+ Außerordentliche Erträge	0,00	0,00	0	0,00	0,00	0
24	- Außerordentliche Aufwendungen	0,00	0,00	0	0,00	0,00	0
<b>25</b>	<b>= Außerordentliches Ergebnis (= Zeilen 23 und 24)</b>	<b>0,00</b>	<b>0,00</b>	<b>0</b>	<b>0,00</b>	<b>0,00</b>	<b>0</b>
<b>26</b>	<b>= Ergebnis - vor Berücksichtigung der internen Leistungsbeziehungen - (= Zeilen 22 und 25)</b>	<b>-1.531.052,75</b>	<b>-1.874.380,45</b>	<b>-52.800</b>	<b>-1.759.801,24</b>	<b>114.579,21</b>	<b>-208.810</b>
27	+ Erträge aus internen Leistungsbeziehungen	0,00	0,00	0	0,00	0,00	0
28	- Aufwendungen aus internen Leistungsbeziehungen	-264.701,00	-292.923,00	0	-292.923,00	0,00	0
<b>29</b>	<b>= Teilergebnis</b>	<b>-1.795.753,75</b>	<b>-2.167.303,45</b>	<b>-52.800</b>	<b>-2.052.724,24</b>	<b>114.579,21</b>	<b>-208.810</b>
30	- Globaler Minderaufwand	0,00	25.908,00	0	0,00	-25.908,00	0
<b>31</b>	<b>= Teilergebnis nach Abzug globaler Minderaufwand (=Zeilen 29 u. 30)</b>	<b>-1.795.753,75</b>	<b>-2.141.395,45</b>	<b>-52.800</b>	<b>-2.052.724,24</b>	<b>88.671,21</b>	<b>-208.810</b>

FB\_I                      Freizeit, Familie, Sicherheit  
 GB\_I/2                  Schule, Sport, Kultur  
 30501                   Robert-Schuman-Europaschule

lfd. Nr.	Teilfinanzrechnung Einzahlungs- und Auszahlungsarten	Ergebnis des Vorjahres	Fortgeschrie- bener Ansatz des Haus- haltsjahres 2021	davon Er- mächtigungs- übertra- gungen aus 2020	Ist-Ergebnis des Haus- haltsjahres 2021	Vergleich Ansatz / Ist (Sp 4 ./ Sp. 2)	Ermächti- gungsüber- tragungen ins Folgejahr 2022
		2020	2021	2020	2021		
		EUR	EUR	EUR	EUR	EUR	EUR
		1	2	3	4	5	6
1	Steuern und ähnliche Abgaben	0,00	0	0	0,00	0,00	0
2 +	Zuwendungen und allgemeine Umlagen	0,00	0	0	0,00	0,00	0
3 +	Sonstige Transfereinzahlungen	0,00	0	0	0,00	0,00	0
4 +	Öffentlich-rechtliche Leistungsentgelte	0,00	0	0	0,00	0,00	0
5 +	Privatrechtliche Leistungsentgelte	1.212,75	100	0	1.427,41	1.327,41	0
	64613000 Ersatz Schadensfälle/Regression	1.212,75	100	0	76,09	-23,91	0
	64616600 Erstatt. Bau-/Bewirtschaftungskosten OWB	0,00	0	0	1.351,32	1.351,32	0
6 +	Kostenerstattungen und Kostenumlagen	0,00	0	0	0,00	0,00	0
7 +	Sonstige Einzahlungen	0,00	0	0	0,00	0,00	0
8 +	Zinsen und sonstige Finanzeinzahlungen	0,00	0	0	0,00	0,00	0
<b>9 =</b>	<b>Einzahlungen aus laufender Verwaltungstätigkeit</b>	<b>1.212,75</b>	<b>100</b>	<b>0</b>	<b>1.427,41</b>	<b>1.327,41</b>	<b>0</b>
10 -	Personalauszahlungen	-189.057,96	-139.133	0	-232.542,96	-93.409,96	0
	70110000 Bezüge Beamte	0,00	0	0	-13.000,18	-13.000,18	0
	70120000 Vergütungen tariflich Beschäftigte	-138.841,03	-108.567	0	-142.329,37	-33.762,37	0
	70190000 Vergütungen sonstige Beschäftigte	-9.432,41	0	0	-27.548,80	-27.548,80	0
	70220000 Beiträge Versorgungskassen tariflich Beschäftigte	-10.581,26	-8.414	0	-12.373,48	-3.959,48	0
	70290000 Beiträge Versorgungskassen sonstige Beschäftigte	0,00	0	0	-2.124,90	-2.124,90	0
	70320000 Beiträge gesetzl. Sozialvers. tariflich Beschäftigte	-27.893,30	-22.152	0	-29.906,05	-7.754,05	0
	70390000 Beiträge gesetzl. Sozialvers. sonstige Beschäftigte	-2.309,96	0	0	-5.260,18	-5.260,18	0
11 -	Versorgungsauszahlungen	0,00	0	0	0,00	0,00	0
12 -	Auszahlungen für Sach- und Dienstleistungen	-1.023.871,41	-1.179.520	-99.259	-1.110.724,51	68.795,98	-135.447
	72151000 Sonstige Instandhaltung Hochbau	-190.458,63	-336.691	-64.891	-257.219,14	79.471,92	-94.303
	72151100 Objektbetreuung sonst. Instandhaltung Hochbau	-44.306,28	-85.930	-25.020	-74.620,38	11.309,99	-23.171

Ifd. Nr.	Teilfinanzrechnung Einzahlungs- und Auszahlungsarten	Ergebnis des Vorjahres	Fortgeschriebener Ansatz des Haushaltsjahres 2021	davon Ermächtigungsübertragungen aus 2020	Ist-Ergebnis des Haushaltsjahres 2021	Vergleich Ansatz / Ist (Sp 4 ./ Sp. 2)	Ermächtigungsübertragungen ins Folgejahr 2022
		2020	2021	2020	2021		
		EUR	EUR	EUR	EUR	EUR	EUR
		1	2	3	4	5	6
	72383000 Erstatt. freiwilliges soz. Jahr	-31.863,01	-30.000	0	-26.341,70	3.658,30	-3.600
	72410000 Aufwendungen Energie	-263.933,31	-165.500	0	-225.167,11	-59.667,11	0
	72419100 Bauunterhaltung Dach + Fach	-132.006,52	-157.620	0	-157.620,00	0,00	0
	72419200 Renovierung Unterrichtsräume	-97,00	-1.050	0	-69,95	980,05	0
	72419300 Bauunterhaltung Objektbetreuung OWB	-40.953,28	-47.286	0	-47.286,00	0,00	0
	72419900 Unterhaltung Schulhöfe	-5.125,91	-18.146	-1.646	-7.763,79	10.381,76	-718
	72550000 Unterhaltung des sonstigen bew. Vermögens	-8.735,85	-5.040	0	-10.211,79	-5.171,79	0
	72551000 Unterhaltung Geräte / Inventar	-1.294,93	-4.000	0	-1.143,86	2.856,14	0
	72810000 Sonstige Sachleistungen	-27.965,43	-41.210	-6.210	-33.720,64	7.489,13	0
	72819300 Sprachförderung für Migranten	0,00	-1.500	0	0,00	1.500,00	0
	72819400 Ort des gemeinsamen Lernens	-2.341,22	-3.000	0	-2.011,44	988,56	0
	72910000 Aufwendungen für sonstige Dienstleistungen	-1.903,50	-6.000	0	-2.911,50	3.088,50	0
	72912000 Schülerbeförderungskosten	-207.888,91	-211.493	-1.493	-210.553,30	939,44	0
	72913000 Dienstleistungen GBW Unterhaltung Grünflächen	-44.330,82	-42.000	0	-31.734,71	10.265,29	-12.522
	72914000 Dienstleistungen GBW Winterdienst	-13.280,00	-13.280	0	-13.280,00	0,00	0
	72915000 Allgemeine Dienstleistungen GBW	-1.511,81	-2.575	0	-1.944,20	630,80	-538
	72919010 Vandalismusprävention	-5.875,00	-7.200	0	-7.125,00	75,00	-595
13	- Zinsen und sonstige Finanzauszahlungen	0,00	0	0	0,00	0,00	0
14	- Transferauszahlungen	0,00	0	0	0,00	0,00	0
15	- Sonstige Auszahlungen	-24.686,36	-258.700	0	-116.704,23	141.995,77	-95.415
	74221400 Miete Kopierer	-8.879,76	-11.500	0	-10.352,92	1.147,08	0
	74223200 Miete Container	-8.742,00	-9.700	0	-8.115,80	1.584,20	0
	74232000 Contracting Heizung Robert-Schuman-Schule	0,00	-78.000	0	-77.300,40	699,60	0
	74232100 Contracting Beleuchtung	0,00	-33.000	0	0,00	33.000,00	0
	74291200 Aus- und Fortbildung Lehrkräfte	-4.320,00	0	0	0,00	0,00	0
	74296000 Sachverständigen u. Beratungskosten	0,00	-10.000	0	0,00	10.000,00	0
	74310002 Auszahlungen für GWG	-2.744,60	-116.500	0	-20.935,11	95.564,89	-95.415
16	= <b>Auszahlungen aus laufender Verwaltungstätigkeit</b>	<b>-1.237.615,73</b>	<b>-1.577.353</b>	<b>-99.259</b>	<b>-1.459.971,70</b>	<b>117.381,79</b>	<b>-230.863</b>
17	= <b>Saldo aus laufender Verwaltungstätigkeit (= Zeilen 9 und 16)</b>	<b>-1.236.402,98</b>	<b>-1.577.253</b>	<b>-99.259</b>	<b>-1.458.544,29</b>	<b>118.709,20</b>	<b>-230.863</b>

lfd. Nr.		Teilfinanzrechnung Einzahlungs- und Auszahlungsarten	Ergebnis des Vorjahres	Fortgeschrie- bener Ansatz des Haus- haltsjahres 2021	davon Er- mächtigungs- übertra- gungen aus 2020	Ist-Ergebnis des Haus- haltsjahres 2021	Vergleich Ansatz / Ist (Sp 4 ./ Sp. 2)	Ermächti- gungsüber- tragungen ins Folgejahr 2022
			2020	2021	2020	2021		
			EUR	EUR	EUR	EUR	EUR	EUR
			1	2	3	4	5	6
10 1	+	Einzahlungen aus Zuwendungen für Investitionsmaßnahmen	0,00	0	0	0,00	0,00	0
10 2	+	Einzahlungen aus der Veräußerung von Sachanlagen	0,00	0	0	0,00	0,00	0
10 3	+	Einzahlungen aus der Veräußerung von Finanzanlagen	0,00	0	0	0,00	0,00	0
10 4	+	Einzahlungen aus Beiträgen u.ä. Entgelten	0,00	0	0	0,00	0,00	0
10 5	+	Sonstige Investitionseinzahlungen	0,00	0	0	0,00	0,00	0
<b>10 6</b>	<b>=</b>	<b>Summe (investive Einzahlungen)</b>	<b>0,00</b>	<b>0</b>	<b>0</b>	<b>0,00</b>	<b>0,00</b>	<b>0</b>
10 7	-	Auszahlungen für den Erwerb von Grundstücken und Gebäuden	0,00	0	0	0,00	0,00	0
10 8	-	Auszahlungen für Baumaßnahmen	-523.802,08	-869.924	-181.987	-21.272,06	848.651,76	-860.379
		78510000 Auszahlungen für Hochbaumaßnahmen	-523.802,08	-869.924	-181.987	-21.272,06	848.651,76	-860.379
10 9	-	Auszahlungen für den Erwerb von beweglichem Anlagevermögen	-18.202,18	-140.841	-45.841	-29.469,98	111.371,42	-100.000
		78310000 Ausz. für den Erwerb von Vermögensgegenst. >800 Eu	-11.978,86	-140.841	-45.841	-29.469,98	111.371,42	-100.000
		78340000 Aufw. f. Ersatzbeschaffung Festwerte	-6.223,32	0	0	0,00	0,00	0
11 0	-	Auszahlungen für den Erwerb von Finanzanlagen	0,00	0	0	0,00	0,00	0
111	-	Auszahlungen von aktivierbaren Zuwendungen	0,00	0	0	0,00	0,00	0
11 2	-	Sonstige Investitionsauszahlungen	0,00	0	0	0,00	0,00	0
<b>11 3</b>	<b>=</b>	<b>Summe (investive Auszahlungen)</b>	<b>-542.004,26</b>	<b>-1.010.765</b>	<b>-227.828</b>	<b>-50.742,04</b>	<b>960.023,18</b>	<b>-960.379</b>
<b>11 4</b>	<b>=</b>	<b>Saldo der Investitionstätigkeit (Einzahlungen ./ Auszahlungen)</b>	<b>-542.004,26</b>	<b>-1.010.765</b>	<b>-227.828</b>	<b>-50.742,04</b>	<b>960.023,18</b>	<b>-960.379</b>

FB\_I Freizeit, Familie, Sicherheit  
 GB\_I/2 Schule, Sport, Kultur  
 30501 Robert-Schuman-Europaschule

lfd. Nr.	Investitionsübersicht Einzahlungs- und Auszahlungsarten	Ergebnis des Vorjahres	Fortgeschriebener Ansatz des Haushaltsjahres 2021	davon Ermächtigungsübertragungen aus 2020	Ist-Ergebnis des Haushaltsjahres 2021	Vergleich Ansatz / Ist (Sp. 4 ./ Sp. 2)	Ermächtigungsübertragungen ins Folgejahr 2022
		2020	EUR	EUR	EUR	EUR	EUR
		1	2	3	4	5	6
<b>7020206: RSE Umrüstung Türen</b>							
6	= Summe (investive Einzahlungen)	0,00	0	0	0,00	0,00	0
8	- Auszahlungen für Baumaßnahmen	-44.482,19	0	0	0,00	0,00	0
	78510000 Ausz Hochbau	-44.482,19	0	0	0,00	0,00	0
13	= Summe (investive Auszahlungen)	-44.482,19	0	0	0,00	0,00	0
14	= Saldo (Einzahlungen ./ Auszahlungen)	-44.482,19	0	0	0,00	0,00	0
<b>7020224: Multifunktionshalle RSE</b>							
6	= Summe (investive Einzahlungen)	0,00	0	0	0,00	0,00	0
8	- Auszahlungen für Baumaßnahmen	-435.671,19	-8.987	-8.987	-20.713,76	-11.726,94	0
	78510000 Ausz Hochbau	-435.671,19	-8.987	-8.987	-20.713,76	-11.726,94	0
13	= Summe (investive Auszahlungen)	-435.671,19	-8.987	-8.987	-20.713,76	-11.726,94	0
14	= Saldo (Einzahlungen ./ Auszahlungen)	-435.671,19	-8.987	-8.987	-20.713,76	-11.726,94	0
<b>7020248: Gestaltung Außenanlage RSE</b>							
6	= Summe (investive Einzahlungen)	0,00	0	0	0,00	0,00	0
8	- Auszahlungen für Baumaßnahmen	0,00	-243.000	-173.000	-558,30	242.441,70	-242.442
	78510000 Ausz Hochbau	0,00	-243.000	-173.000	-558,30	242.441,70	-242.442
13	= Summe (investive Auszahlungen)	0,00	-243.000	-173.000	-558,30	242.441,70	-242.442
14	= Saldo (Einzahlungen ./ Auszahlungen)	0,00	-243.000	-173.000	-558,30	242.441,70	-242.442
<b>7020278: RSE - Sanierung BT A</b>							
6	= Summe (investive Einzahlungen)	0,00	0	0	0,00	0,00	0
8	- Auszahlungen für Baumaßnahmen	0,00	-617.937	0	0,00	617.937,00	-617.937
	78510000 Ausz Hochbau	0,00	-617.937	0	0,00	617.937,00	-617.937
13	= Summe (investive Auszahlungen)	0,00	-617.937	0	0,00	617.937,00	-617.937
14	= Saldo (Einzahlungen ./ Auszahlungen)	0,00	-617.937	0	0,00	617.937,00	-617.937

lfd. Nr.	Investitionsübersicht Einzahlungs- und Auszahlungsarten	Ergebnis des Vorjahres	Fortgeschriebener Ansatz des Haushaltsjahres 2021	davon Ermächtigungsübertragungen aus 2020	Ist-Ergebnis des Haushaltsjahres 2021	Vergleich Ansatz / Ist (Sp. 4 ./ Sp. 2)	Ermächtigungsübertragungen ins Folgejahr 2022
		2020	2021	2020	2021	(Sp. 4 ./ Sp. 2)	2022
		EUR	EUR	EUR	EUR	EUR	EUR
		1	2	3	4	5	6
<b>unterhalb Wertgrenze:</b>							
6	= <b>Summe (investive Einzahlungen)</b>	<b>0,00</b>	<b>0</b>	<b>0</b>	<b>0,00</b>	<b>0,00</b>	<b>0</b>
8	- Auszahlungen für Baumaßnahmen	-43.648,70	0	0	0,00	0,00	0
	78510000 Ausz. Hochbau	-43.648,70	0	0	0,00	0,00	0
9	- Auszahlungen für den Erwerb von beweglichem Anlagevermögen	-18.202,18	-140.841	-45.841	-29.469,98	111.371,42	-100.000
	78310000 Ausz. VG >800 E	-11.978,86	-140.841	-45.841	-29.469,98	111.371,42	-100.000
	78340000 Ersatzb. Festwerte	-6.223,32	0	0	0,00	0,00	0
13	= <b>Summe (investive Auszahlungen)</b>	<b>-61.850,88</b>	<b>-140.841</b>	<b>-45.841</b>	<b>-29.469,98</b>	<b>111.371,42</b>	<b>-100.000</b>
14	= <b>Saldo (Einzahlungen ./ Auszahlungen)</b>	<b>-61.850,88</b>	<b>-140.841</b>	<b>-45.841</b>	<b>-29.469,98</b>	<b>111.371,42</b>	<b>-100.000</b>







<b>Produktbereich</b>	<b>03 Schule</b>
<b>Produkt</b>	<b>03.5.02 Leonardo-Da-Vinci-Gesamtschule</b>
<b>Profit Center</b>	<b>305</b>
<b>PSP – Element</b>	<b>1.100.03.05.02</b>
<b>Fachausschuss</b>	<b>Schulausschuss</b>
<b>Geschäftsbereich</b>	<b>Schule, Sport, Kultur</b>

Ziel-Nr.	Kennzahlen		
<b>2.2</b>	<b>Die Stadt schafft Rahmenbedingungen dafür, dass jeder junge Mensch (16-25 Jahre) einen Schulabschluss und eine berufliche Qualifikation erhält. Persönlichkeitsentwicklung/ Sozialisation</b>	<b>2021 (Plan)</b>	<b>2021 (Ist)</b>
	Ausreichender Schulraum für die nach SEP und Anmeldezahlen erforderlichen Klassen der Gesamtschulen	4 Klassen	4 Klassen
<b>2.2</b>	<b>Die Stadt schafft Rahmenbedingungen dafür, dass jeder junge Mensch (16-25 Jahre) einen Schulabschluss und eine berufliche Qualifikation erhält. Persönlichkeitsentwicklung/ Sozialisation</b>	<b>2021 (Plan)</b>	<b>2021 (Ist)</b>
	Bestandssicherung zweier Gesamtschulen mit nachfragegerechter Zügigkeit	4 Züge	4 Züge

**Erläuterungen:**

FB\_I  
GB\_I/2  
30502Freizeit, Familie, Sicherheit  
Schule, Sport, Kultur  
Leonardo-Da-Vinci-Gesamtschule

lfd. Nr.	Teilergebnisrechnung Ertrags- und Aufwandsarten	Ergebnis des Vorjahr	Fortgeschriebener Ansatz des Haushaltsjahres 2021	davon Ermächtigungsübertragungen aus 2020	Ist-Ergebnis des Haushaltsjahres 2021	Vergleich Ansatz / Ist (Sp. 4 J. Sp. 2)	Ermächtigungsübertragungen ins Folgejahr 2022
		2020 EUR	EUR	EUR	EUR	EUR	EUR
		1	2	3	4	5	6
1	Steuern und ähnliche Abgaben	0,00	0,00	0	0,00	0,00	0
2	+ Zuwendungen und allgemeine Umlagen	221.700,58	206.286,63	0	223.816,36	17.529,73	0
	41611000 Aufl. SoPo für Zuwendungen	57.980,45	40.531,68	0	60.096,23	19.564,55	0
	41619000 Sopo Zuwendungen Altsystem	163.720,13	165.754,95	0	163.720,13	-2.034,82	0
3	+ Sonstige Transfererträge	0,00	0,00	0	0,00	0,00	0
4	+ Öffentlich-rechtliche Leistungsentgelte	0,00	0,00	0	0,00	0,00	0
5	+ Privatrechtliche Leistungsentgelte	91.015,36	18.052,00	0	73.837,48	55.785,48	0
	44110000 Mieten und Pachten	12.434,86	10.800,00	0	11.761,59	961,59	0
	44115000 Vermietung Schulräume	10.246,50	0,00	0	9.481,90	9.481,90	0
	44118000 Miete Dienstwohnung	6.409,85	7.152,00	0	6.636,32	-515,68	0
	44610000 Sonstige privatrechtliche Leistungsentgelte	0,00	0,00	0	0,00	0,00	0
	44613000 Ersatz Schadensfälle/Regress	4.216,88	100,00	0	1.093,42	993,42	0
	44616600 Erstattung Bau-/Bewirtschaftungskosten O	57.707,27	0,00	0	44.864,25	44.864,25	0
6	+ Kostenerstattungen und Kostenumlagen	0,00	0,00	0	0,00	0,00	0
7	+ Sonstige ordentliche Erträge	65.114,41	0,00	0	0,00	0,00	0
	45919002 Erträge aus Auflösung SoPo (außerordentl)	65.114,41	0,00	0	0,00	0,00	0
8	+ Aktivierte Eigenleistungen	0,00	0,00	0	0,00	0,00	0
9	+/- Bestandsveränderungen	0,00	0,00	0	0,00	0,00	0
10	= <b>Ordentliche Erträge</b>	<b>377.830,35</b>	<b>224.338,63</b>	<b>0</b>	<b>297.653,84</b>	<b>73.315,21</b>	<b>0</b>
11	- Personalaufwendungen	-248.793,83	-173.310,00	0	-193.068,98	-19.758,98	0
	50110000 Bezüge Beamte	0,00	0,00	0	-12.596,83	-12.596,83	0
	50120000 Vergütungen tariflich Beschäftigte	-150.101,65	-134.497,00	0	-150.917,95	-16.420,95	0
	50190000 Vergütungen sonstige Beschäftigte	-44.500,66	0,00	0	9.814,17	9.814,17	0
	50220000 Beiträge Versorgungskassen tariflich Bes	-11.259,69	-10.386,00	0	-11.335,02	-949,02	0
	50290000 Beiträge Versorgungskassen sonstige Besc	-2.884,75	0,00	0	919,54	919,54	0
	50320000 Beiträge gesetzl. Sozialvers. tariflich Be	-31.061,72	-28.427,00	0	-30.883,11	-2.456,11	0

lfd. Nr.	Teilergebnisrechnung Ertrags- und Aufwandsarten	Ergebnis des Vorjahr	Fortgeschriebener Ansatz des Haushaltsjahres 2021	davon Ermächtigungsübertragungen aus 2020	Ist-Ergebnis des Haushaltsjahres 2021	Vergleich Ansatz / Ist (Sp. 4 J. Sp. 2)	Ermächtigungsübertragungen ins Folgejahr 2022
		2020	2021	2020	2021		2022
		EUR	EUR	EUR	EUR	EUR	EUR
		1	2	3	4	5	6
	50390000 Beiträge gesetzl.Sozialvers.sonstige Bes	-8.985,36	0,00	0	1.930,22	1.930,22	0
12	- Versorgungsaufwendungen	0,00	0,00	0	0,00	0,00	0
13	- Aufwendungen für Sach- und Dienstleistungen	-976.819,06	-1.214.801,00	0	-1.087.327,61	127.473,39	-49.896
	52151000 Sonstige Instandhaltung Hochbau	-65.253,21	-163.250,00	0	-99.205,41	64.044,59	-37.800
	52151100 Objektbetreuung sonst. Instandhaltung Ho	-14.240,20	-34.495,00	0	-19.431,53	15.063,47	-12.096
	52383000 Erstatt. freiwilliges soz. Jahr	-15.025,00	-30.000,00	0	-29.994,04	5,96	0
	52410000 Bewirtschaftung Gebäude	-243.851,83	-297.000,00	0	-323.429,87	-26.429,87	0
	52419100 Bauunterhaltung Dach + Fach	-169.943,00	-169.943,00	0	-162.610,45	7.332,55	0
	52419200 Renovierung Unterrichtsräume	0,00	-1.100,00	0	0,00	1.100,00	0
	52419300 Bauunterhaltung Objektbetreuung OWB	-50.983,00	-50.983,00	0	-50.983,00	0,00	0
	52419900 Unterhaltung Schulhöfe	-12.743,05	-11.000,00	0	-21.975,67	-10.975,67	0
	52550000 Unterhaltung des sonstigen bew. Vermögen	-8.656,49	-5.400,00	0	-12.156,82	-6.756,82	0
	52551000 Unterhaltung Geräte / Inventar	-1.348,41	-5.000,00	0	-260,00	4.740,00	0
	52710000 Lernmittel	0,00	0,00	0	0,00	0,00	0
	52810000 Sonstige Sachleistungen	-21.109,40	-32.000,00	0	-30.147,56	1.852,44	0
	52819300 Sprachförderung für Migranten	-465,00	-2.000,00	0	-575,79	1.424,21	0
	52819400 Ort des gemeinsamen Lernens	-660,28	-1.800,00	0	-1.713,82	86,18	0
	52910000 Aufwendungen für sonstige Dienstleistung	-2.361,00	-6.000,00	0	-2.003,25	3.996,75	0
	52912000 Schülerbeförderungskosten	-300.406,01	-320.000,00	0	-260.880,83	59.119,17	0
	52913000 Dienstleistungen GBW Unterhaltung Grünfl	-47.311,26	-60.000,00	0	-48.729,68	11.270,32	0
	52914000 Dienstleistungen GBW Winterdienst	-10.820,00	-10.820,00	0	-10.820,00	0,00	0
	52915000 Allgemeine Dienstleistungen GBW	-5.677,85	-5.150,00	0	-5.269,89	-119,89	0
	52919010 Aufwendungen Vandalismusprävention	-5.964,07	-8.860,00	0	-7.140,00	1.720,00	0
14	- Bilanzielle Abschreibungen	-554.255,28	-459.048,41	0	-559.627,00	-100.578,59	0
	57113000 Abschreibungen auf Gebäude	-436.002,57	-340.325,39	0	-438.205,14	-97.879,75	0
	57115000 Abschreibungen auf Maschinen und technis	-37.944,38	-34.962,21	0	-38.195,89	-3.233,68	0
	57116000 Abschreibungen auf Fahrzeuge	-1.212,81	-1.564,00	0	-1.278,36	285,64	0
	57117000 Abschreibungen auf Betriebs- und Geschäft	-79.095,52	-82.196,81	0	-81.947,61	249,20	0

lfd. Nr.	Teilergebnisrechnung Ertrags- und Aufwandsarten	Ergebnis des Vorjahr	Fortgeschriebener Ansatz des Haushaltsjahres 2021	davon Ermächtigungsübertragungen aus 2020	Ist-Ergebnis des Haushaltsjahres 2021	Vergleich Ansatz / Ist (Sp. 4 J. Sp. 2)	Ermächtigungsübertragungen ins Folgejahr 2022
		2020	2021	2020	2021	EUR	EUR
		EUR	EUR	EUR	EUR	EUR	EUR
		1	2	3	4	5	6
	57118000 Abschreibungen auf geringwertige Wirtsch	0,00	0,00	0	0,00	0,00	0
15	- Transferaufwendungen	0,00	0,00	0	0,00	0,00	0
16	- Sonstige ordentliche Aufwendungen	-80.377,49	-179.000,00	0	-381.673,36	-202.673,36	-49.644
	54221400 Miete Kopierer	-5.554,58	-10.000,00	0	-5.625,48	4.374,52	0
	54221550 Miete Ausstattung Mensa	0,00	0,00	0	0,00	0,00	0
	54232000 Contracting Heizung	-57.462,72	-108.000,00	0	-365.134,75	-257.134,75	0
	54291200 Aus- und Fortbildung Lehrkräfte	-2.301,77	0,00	0	0,00	0,00	0
	54298200 Sportstättenentwicklungsplan	0,00	0,00	0	0,00	0,00	0
	54310002 Aufwendungen für GWG	-10.269,25	-61.000,00	0	-10.913,13	50.086,87	-49.644
	54710000 Wertveränderungen bei Sachanlagen	-317.328,45	0,00	0	-3.155,49	-3.155,49	0
	54770000 Wertveränd. Sachanlagen Verr. m.allg. Rü	317.328,45	0,00	0	3.155,49	3.155,49	0
	54996000 Aufw. f. Ersatzbeschaffungen Festwerte	-4.789,17	0,00	0	0,00	0,00	0
17	= <b>Ordentliche Aufwendungen</b>	<b>-1.860.245,66</b>	<b>-2.026.159,41</b>	<b>0</b>	<b>-2.221.696,95</b>	<b>-195.537,54</b>	<b>-99.540</b>
18	= <b>Ordentliches Ergebnis (= Zeilen 10 und 17)</b>	<b>-1.482.415,31</b>	<b>-1.801.820,78</b>	<b>0</b>	<b>-1.924.043,11</b>	<b>-122.222,33</b>	<b>-99.540</b>
19	+ Finanzerträge	0,00	0,00	0	0,00	0,00	0
20	- Zinsen und sonstige Finanzaufwendungen	0,00	0,00	0	0,00	0,00	0
21	= <b>Finanzergebnis (= Zeilen 19 und 20)</b>	<b>0,00</b>	<b>0,00</b>	<b>0</b>	<b>0,00</b>	<b>0,00</b>	<b>0</b>
22	= <b>Ergebnis der laufenden Verwaltungstätigkeit (= Zeilen 18 und 21)</b>	<b>-1.482.415,31</b>	<b>-1.801.820,78</b>	<b>0</b>	<b>-1.924.043,11</b>	<b>-122.222,33</b>	<b>-99.540</b>
23	+ Außerordentliche Erträge	0,00	0,00	0	0,00	0,00	0
24	- Außerordentliche Aufwendungen	0,00	0,00	0	0,00	0,00	0
25	= <b>Außerordentliches Ergebnis (= Zeilen 23 und 24)</b>	<b>0,00</b>	<b>0,00</b>	<b>0</b>	<b>0,00</b>	<b>0,00</b>	<b>0</b>
26	= <b>Ergebnis - vor Berücksichtigung der internen Leistungsbeziehungen (= Zeilen 22 und 25)</b>	<b>-1.482.415,31</b>	<b>-1.801.820,78</b>	<b>0</b>	<b>-1.924.043,11</b>	<b>-122.222,33</b>	<b>-99.540</b>
27	+ Erträge aus internen Leistungsbeziehungen	0,00	0,00	0	0,00	0,00	0
28	- Aufwendungen aus internen Leistungsbeziehungen	-274.831,00	-287.826,00	0	-287.826,00	0,00	0
29	= <b>Teilergebnis</b>	<b>-1.757.246,31</b>	<b>-2.089.646,78</b>	<b>0</b>	<b>-2.211.869,11</b>	<b>-122.222,33</b>	<b>-99.540</b>
30	- Globaler Minderaufwand	0,00	27.707,00	0	0,00	-27.707,00	0
31	= <b>Teilergebnis nach Abzug globaler Minderaufwand (=Zeilen 29 u. 30)</b>	<b>-1.757.246,31</b>	<b>-2.061.939,78</b>	<b>0</b>	<b>-2.211.869,11</b>	<b>-149.929,33</b>	<b>-99.540</b>

FB\_I Freizeit, Familie, Sicherheit  
 GB\_I/2 Schule, Sport, Kultur  
 30502 Leonardo-Da-Vinci Gesamtschule

Ifd. Nr.	Teilfinanzrechnung Einzahlungs- und Auszahlungsarten	Ergebnis des Vorjahres	Fortgeschriebener Ansatz des Haushaltsjahres 2021	davon Ermächtigungsübertragungen aus 2020	Ist-Ergebnis des Haushaltsjahres 2021	Vergleich Ansatz / Ist (Sp 4 ./. Sp. 2)	Ermächtigungsübertragungen ins Folgejahr 2022
		2020 EUR	EUR	EUR	EUR	EUR	EUR
		1	2	3	4	5	6
1	Steuern und ähnliche Abgaben	0,00	0	0	0,00	0,00	0
2 +	Zuwendungen und allgemeine Umlagen	0,00	0	0	0,00	0,00	0
3 +	Sonstige Transfereinzahlungen	0,00	0	0	0,00	0,00	0
4 +	Öffentlich-rechtliche Leistungsentgelte	0,00	0	0	0,00	0,00	0
5 +	Privatrechtliche Leistungsentgelte	25.617,71	18.052	0	85.758,24	67.706,24	0
	64110000 Mieten und Pachten	12.434,86	10.800	0	11.761,59	961,59	0
	64115000 Vermietung Schulräume	2.913,18	0	0	8.286,90	8.286,90	0
	64118000 Miete Dienstwohnung	6.409,85	7.152	0	6.552,00	-600,00	0
	64613000 Ersatz Schadensfälle/Regression	3.859,82	100	0	1.450,48	1.350,48	0
	64616600 Erstatt. Bau-/Bewirtschaftungskosten OWB	0,00	0	0	57.707,27	57.707,27	0
6 +	Kostenerstattungen und Kostenumlagen	0,00	0	0	0,00	0,00	0
7 +	Sonstige Einzahlungen	0,00	0	0	0,00	0,00	0
8 +	Zinsen und sonstige Finanzeinzahlungen	0,00	0	0	0,00	0,00	0
<b>9 =</b>	<b>Einzahlungen aus laufender Verwaltungstätigkeit</b>	<b>25.617,71</b>	<b>18.052</b>	<b>0</b>	<b>85.758,24</b>	<b>67.706,24</b>	<b>0</b>
10 -	Personalauszahlungen	-242.435,95	-173.310	0	-201.287,10	-27.977,10	0
	70110000 Bezüge Beamte	0,00	0	0	-13.000,18	-13.000,18	0
	70120000 Vergütungen tariflich Beschäftigte	-146.843,18	-134.497	0	-151.787,47	-17.290,47	0
	70190000 Vergütungen sonstige Beschäftigte	-41.421,09	0	0	3.161,54	3.161,54	0
	70220000 Beiträge Versorgungskassen tariflich Beschäftigte	-11.259,69	-10.386	0	-11.335,02	-949,02	0
	70290000 Beiträge Versorgungskassen sonstige Beschäftigte	-2.864,91	0	0	626,92	626,92	0
	70320000 Beiträge gesetzl.Sozialvers.tariflich Beschäftigte	-31.061,72	-28.427	0	-30.883,11	-2.456,11	0
	70390000 Beiträge gesetzl.Sozialvers.sonstige Beschäftigte	-8.985,36	0	0	1.930,22	1.930,22	0
11 -	Versorgungsauszahlungen	0,00	0	0	0,00	0,00	0
12 -	Auszahlungen für Sach- und Dienstleistungen	-1.033.948,48	-1.247.541	-32.740	-1.103.731,52	143.809,09	-65.983
	72151000 Sonstige Instandhaltung Hochbau	-56.944,30	-188.752	-25.502	-124.707,67	64.044,59	-37.800

lfd. Nr.	Teilfinanzrechnung Einzahlungs- und Auszahlungsarten	Ergebnis des Vorjahres	Fortgeschriebener Ansatz des Haushaltsjahres 2021	davon Ermächtigungsübertragungen aus 2020	Ist-Ergebnis des Haushaltsjahres 2021	Vergleich Ansatz / Ist (Sp 4 ./. Sp. 2)	Ermächtigungsübertragungen ins Folgejahr 2022
		2020 EUR	EUR	EUR	EUR	EUR	EUR
		1	2	3	4	5	6
	72151100 Objektbetreuung sonst. Instandhaltung Hochbau	-16.137,50	-40.131	-5.636	-25.067,51	15.063,47	-12.096
	72383000 Erstatt. freiwilliges soz. Jahr	-15.025,00	-30.000	0	-26.794,04	3.205,96	-3.200
	72410000 Aufwendungen Energie	-289.846,80	-297.000	0	-323.429,87	-26.429,87	0
	72419100 Bauunterhaltung Dach + Fach	-169.943,00	-169.943	0	-162.610,45	7.332,55	0
	72419200 Renovierung Unterrichtsräume	0,00	-1.100	0	0,00	1.100,00	0
	72419300 Bauunterhaltung Objektbetreuung OWB	-50.983,00	-50.983	0	-50.983,00	0,00	0
	72419900 Unterhaltung Schulhöfe	-11.786,10	-12.145	-1.145	-22.679,97	-10.534,97	-441
	72550000 Unterhaltung des sonstigen bew. Vermögens	-8.656,49	-5.400	0	-10.340,24	-4.940,24	-1.817
	72551000 Unterhaltung Geräte / Inventar	-1.420,10	-5.000	0	-93,31	4.906,69	-95
	72810000 Sonstige Sachleistungen	-21.985,82	-32.236	-236	-30.233,15	2.002,62	0
	72819300 Sprachförderung für Migranten	-465,00	-2.000	0	-503,85	1.496,15	0
	72819400 Ort des gemeinsamen Lernens	-660,28	-1.800	0	-1.713,82	86,18	0
	72910000 Aufwendungen für sonstige Dienstleistungen	-2.361,00	-6.000	0	-1.804,50	4.195,50	-199
	72912000 Schülerbeförderungskosten	-317.945,91	-320.221	-221	-260.566,43	59.654,17	0
	72913000 Dienstleistungen GBW Unterhaltung Grünflächen	-47.311,26	-60.000	0	-38.988,82	21.011,18	-9.741
	72914000 Dienstleistungen GBW Winterdienst	-10.820,00	-10.820	0	-10.820,00	0,00	0
	72915000 Allgemeine Dienstleistungen GBW	-5.677,85	-5.150	0	-5.269,89	-119,89	0
	72919010 Vandalismusprävention	-5.979,07	-8.860	0	-7.125,00	1.735,00	-595
13	- Zinsen und sonstige Finanzauszahlungen	0,00	0	0	0,00	0,00	0
14	- Transferauszahlungen	0,00	0	0	0,00	0,00	0
15	- Sonstige Auszahlungen	-13.566,50	-183.999	-4.999	-72.479,12	111.520,28	-56.166
	74221400 Miete Kopierer	-5.554,58	-10.000	0	-5.625,48	4.374,52	0
	74232000 Contracting Heizung Robert-Schuman-Schule	0,00	-108.000	0	-57.462,72	50.537,28	0
	74291200 Aus- und Fortbildung Lehrkräfte	-2.301,77	0	0	0,00	0,00	0
	74310002 Auszahlungen für GWG	-5.710,15	-65.999	-4.999	-9.390,92	56.608,48	-56.166
16	= <b>Auszahlungen aus laufender Verwaltungstätigkeit</b>	<b>-1.289.950,93</b>	<b>-1.604.850</b>	<b>-37.739</b>	<b>-1.377.497,74</b>	<b>227.352,27</b>	<b>-122.149</b>
17	= <b>Saldo aus laufender Verwaltungstätigkeit (= Zeilen 9 und 16)</b>	<b>-1.264.333,22</b>	<b>-1.586.798</b>	<b>-37.739</b>	<b>-1.291.739,50</b>	<b>295.058,51</b>	<b>-122.149</b>
10 1	+ <b>Einzahlungen aus Zuwendungen für Investitionsmaßnahmen</b>	<b>1.360,00</b>	<b>0</b>	<b>0</b>	<b>0,00</b>	<b>0,00</b>	<b>0</b>

lfd. Nr.		Teilfinanzrechnung Einzahlungs- und Auszahlungsarten	Ergebnis des Vorjahres	Fortgeschrie- bener Ansatz des Haus- haltsjahres 2021	davon Er- mächtigungs- übertra- gungen aus 2020	Ist-Ergebnis des Haus- haltsjahres 2021	Vergleich Ansatz / Ist (Sp 4 ./ Sp. 2)	Ermächti- gungsüber- tragungen ins Folgejahr 2022
			2020	2021	2020	2021		
			EUR	EUR	EUR	EUR	EUR	EUR
			1	2	3	4	5	6
		68110000 Investitionszuweisungen vom Land	1.360,00	0	0	0,00	0,00	0
10 2	+	Einzahlungen aus der Veräußerung von Sachanlagen	0,00	0	0	0,00	0,00	0
10 3	+	Einzahlungen aus der Veräußerung von Finanzanlagen	0,00	0	0	0,00	0,00	0
10 4	+	Einzahlungen aus Beiträgen u.ä. Entgelten	0,00	0	0	0,00	0,00	0
10 5	+	Sonstige Investitionseinzahlungen	0,00	0	0	0,00	0,00	0
<b>10 6</b>	<b>=</b>	<b>Summe (investive Einzahlungen)</b>	<b>1.360,00</b>	<b>0</b>	<b>0</b>	<b>0,00</b>	<b>0,00</b>	<b>0</b>
10 7	-	Auszahlungen für den Erwerb von Grundstücken und Gebäuden	0,00	0	0	0,00	0,00	0
10 8	-	Auszahlungen für Baumaßnahmen	-280.138,85	-287.299	-203.799	-37.324,64	249.974,16	-249.634
		78510000 Auszahlungen für Hochbaumaßnahmen	-280.138,85	-182.299	-119.799	-29.232,64	153.066,16	-152.726
		78530000 Auszahlungen für sonstige Baumaßnahmen	0,00	-105.000	-84.000	-8.092,00	96.908,00	-96.908
10 9	-	Auszahlungen für den Erwerb von beweglichem Anlagevermögen	-148.632,91	-150.057	-78.057	-43.069,02	106.987,58	-100.622
		78310000 Ausz. für den Erwerb von Vermögensgegenst. >800 Eu	-143.843,74	-150.057	-78.057	-43.069,02	106.987,58	-100.622
		78340000 Aufw. f. Ersatzbeschaffung Festwerte	-4.789,17	0	0	0,00	0,00	0
11 0	-	Auszahlungen für den Erwerb von Finanzanlagen	0,00	0	0	0,00	0,00	0
111	-	Auszahlungen von aktivierbaren Zuwendungen	0,00	0	0	0,00	0,00	0
11 2	-	Sonstige Investitionsauszahlungen	0,00	0	0	0,00	0,00	0
<b>11 3</b>	<b>=</b>	<b>Summe (investive Auszahlungen)</b>	<b>-428.771,76</b>	<b>-437.355</b>	<b>-281.855</b>	<b>-80.393,66</b>	<b>356.961,74</b>	<b>-350.256</b>
<b>11 4</b>	<b>=</b>	<b>Saldo der Investitionstätigkeit (Einzahlungen ./ Auszahlungen)</b>	<b>-427.411,76</b>	<b>-437.355</b>	<b>-281.855</b>	<b>-80.393,66</b>	<b>356.961,74</b>	<b>-350.256</b>

FB\_I Freizeit, Familie, Sicherheit  
 GB\_I/2 Schule, Sport, Kultur  
 30502 Leonardo-Da-Vinci Gesamtschule

Ifd. Nr.	Investitionsübersicht Einzahlungs- und Auszahlungsarten	Ergebnis des Vorjahres	Fortgeschriebener Ansatz des Haushaltsjahres 2021	davon Ermächtigungsübertragungen aus 2020	Ist-Ergebnis des Haushaltsjahres 2021	Vergleich Ansatz / Ist (Sp. 4 ./. Sp. 2)	Ermächtigungsübertragungen ins Folgejahr 2022
		2020 EUR	EUR	EUR	EUR	EUR	EUR
		1	2	3	4	5	6
<b>7020180: Sanierung Altbau LDVG</b>							
6	= Summe (investive Einzahlungen)	0,00	0	0	0,00	0,00	0
8	- Auszahlungen für Baumaßnahmen	-904,00	0	0	0,00	0,00	0
	78510000 Ausz. Hochbau	-904,00	0	0	0,00	0,00	0
13	= Summe (investive Auszahlungen)	-904,00	0	0	0,00	0,00	0
14	= Saldo (Einzahlungen ./. Auszahlungen)	-904,00	0	0	0,00	0,00	0
<b>7020181: Neubau Mensa/ Ausbau Klassen</b>							
6	= Summe (investive Einzahlungen)	0,00	0	0	0,00	0,00	0
8	- Auszahlungen für Baumaßnahmen	-13.538,12	0	0	0,00	0,00	0
	78510000 Ausz. Hochbau	-13.538,12	0	0	0,00	0,00	0
13	= Summe (investive Auszahlungen)	-13.538,12	0	0	0,00	0,00	0
14	= Saldo (Einzahlungen ./. Auszahlungen)	-13.538,12	0	0	0,00	0,00	0
<b>7020186: Einrichtung Mensa Anrath</b>							
6	= Summe (investive Einzahlungen)	0,00	0	0	0,00	0,00	0
9	- Auszahlungen für den Erwerb von beweglichem Anlagevermögen	-76.355,62	0	0	0,00	0,00	0
	78310000 Ausz. VG >800 E	-76.355,62	0	0	0,00	0,00	0
13	= Summe (investive Auszahlungen)	-76.355,62	0	0	0,00	0,00	0
14	= Saldo (Einzahlungen ./. Auszahlungen)	-76.355,62	0	0	0,00	0,00	0
<b>7020198: BGA LDVG Ausstattung NW</b>							
6	= Summe (investive Einzahlungen)	0,00	0	0	0,00	0,00	0
9	- Auszahlungen für den Erwerb von beweglichem Anlagevermögen	-38.909,88	0	0	0,00	0,00	0
	78310000 Ausz. VG >800 E	-38.909,88	0	0	0,00	0,00	0
13	= Summe (investive Auszahlungen)	-38.909,88	0	0	0,00	0,00	0
14	= Saldo (Einzahlungen ./. Auszahlungen)	-38.909,88	0	0	0,00	0,00	0



lfd. Nr.	Investitionsübersicht Einzahlungs- und Auszahlungsarten	Ergebnis des Vorjahres	Fortgeschriebener Ansatz des Haushaltsjahres 2021	davon Ermächtigungsübertragungen aus 2020	Ist-Ergebnis des Haushaltsjahres 2021	Vergleich Ansatz / Ist (Sp. 4 ./ Sp. 2)	Ermächtigungsübertragungen ins Folgejahr 2022
		2020	2021	2020	2021	(Sp. 4 ./ Sp. 2)	2022
		EUR	EUR	EUR	EUR	EUR	EUR
		1	2	3	4	5	6
<b>7020232: LDVG Selbstlernzentrum Anrath</b>							
6	= Summe (investive Einzahlungen)	0,00	0	0	0,00	0,00	0
8	- Auszahlungen für Baumaßnahmen	-117.501,02	0	0	0,00	0,00	0
	78510000 Ausz Hochbau	-117.501,02	0	0	0,00	0,00	0
13	= Summe (investive Auszahlungen)	-117.501,02	0	0	0,00	0,00	0
14	= Saldo (Einzahlungen ./ Auszahlungen)	-117.501,02	0	0	0,00	0,00	0
<b>7020242: Überdachung LdVG - Anrath</b>							
6	= Summe (investive Einzahlungen)	0,00	0	0	0,00	0,00	0
8	- Auszahlungen für Baumaßnahmen	0,00	-50.000	-50.000	0,00	50.000,00	-50.000
	78530000 Ausz. Son.Baumaß.	0,00	-50.000	-50.000	0,00	50.000,00	-50.000
13	= Summe (investive Auszahlungen)	0,00	-50.000	-50.000	0,00	50.000,00	-50.000
14	= Saldo (Einzahlungen ./ Auszahlungen)	0,00	-50.000	-50.000	0,00	50.000,00	-50.000
<b>7020245: Dachsanierung Hausmeisterbungalow</b>							
6	= Summe (investive Einzahlungen)	0,00	0	0	0,00	0,00	0
8	- Auszahlungen für Baumaßnahmen	0,00	-91.559	-91.559	0,00	91.558,98	-126.559
	78510000 Ausz Hochbau	0,00	-91.559	-91.559	0,00	91.558,98	-126.559
13	= Summe (investive Auszahlungen)	0,00	-91.559	-91.559	0,00	91.558,98	-126.559
14	= Saldo (Einzahlungen ./ Auszahlungen)	0,00	-91.559	-91.559	0,00	91.558,98	-126.559
<b>unterhalb Wertgrenze:</b>							
1	+ Einzahlungen aus Zuwendungen für Investitionsmaßnahmen	1.360,00	0	0	0,00	0,00	0
	68110000 Invest.-Zuw.Land	1.360,00	0	0	0,00	0,00	0
6	= Summe (investive Einzahlungen)	1.360,00	0	0	0,00	0,00	0
8	- Auszahlungen für Baumaßnahmen	-148.195,71	-145.740	-62.240	-37.324,64	108.415,18	-73.075
	78510000 Ausz Hochbau	-148.195,71	-90.740	-28.240	-29.232,64	61.507,18	-26.167
	78530000 Ausz. Son.Baumaß.	0,00	-55.000	-34.000	-8.092,00	46.908,00	-46.908
9	- Auszahlungen für den Erwerb von beweglichem Anlagevermögen	-33.367,41	-150.057	-78.057	-43.069,02	106.987,58	-100.622
	78310000 Ausz. VG >800 E	-28.578,24	-150.057	-78.057	-43.069,02	106.987,58	-100.622
	78340000 Ersatzb. Festwerte	-4.789,17	0	0	0,00	0,00	0
13	= Summe (investive Auszahlungen)	-181.563,12	-295.796	-140.296	-80.393,66	215.402,76	-173.697
14	= Saldo (Einzahlungen ./ Auszahlungen)	-180.203,12	-295.796	-140.296	-80.393,66	215.402,76	-173.697





<b>Produktbereich</b>	<b>03 Schule</b>
<b>Produkt</b>	<b>03.6 Förderschule</b>
<b>Profit Center</b>	<b>306</b>
<b>PSP – Element</b>	<b>1.100.03.06</b>
<b>Fachausschuss</b>	<b>Schulausschuss</b>
<b>Geschäftsbereich</b>	<b>Schule, Sport, Kultur</b>

Ziel-Nr.	Kennzahlen		
		2021 (Plan)	2021 (Ist)
	./.	./.	./.

FB\_I Freizeit, Familie, Sicherheit  
 GB\_I/2 Schule, Sport, Kultur  
 306 Förderschule

lfd. Nr.	Teilergebnisrechnung Ertrags- und Aufwandsarten	Ergebnis des Vorjahr	Fortgeschriebener Ansatz des Haushaltsjahres 2021	davon Ermächtigungsübertragungen aus 2020	Ist-Ergebnis des Haushaltsjahres 2021	Vergleich Ansatz / Ist (Sp. 4 ./. Sp. 2)	Ermächtigungsübertragungen ins Folgejahr 2022
		2020 EUR	EUR	EUR	EUR	EUR	EUR
		1	2	3	4	5	6
1	Steuern und ähnliche Abgaben	0,00	0,00	0	0,00	0,00	0
2	+ Zuwendungen und allgemeine Umlagen	64.275,70	64.275,70	0	67.355,06	3.079,36	0
	41317799 Zuweisungen Konjunkturpaket II	0,00	0,00	0	0,00	0,00	0
	41411000 Zuweisung Schule	0,00	0,00	0	0,00	0,00	0
	41414200 Zuschuss "Geld oder Stelle"	0,00	0,00	0	0,00	0,00	0
	41611000 Aufl. SoPo für Zuwendungen	39.168,31	39.168,31	0	42.247,67	3.079,36	0
	41619000 Sopo Zuwendungen Altsystem	25.107,39	25.107,39	0	25.107,39	0,00	0
3	+ Sonstige Transfererträge	0,00	0,00	0	0,00	0,00	0
4	+ Öffentlich-rechtliche Leistungsentgelte	0,00	0,00	0	0,00	0,00	0
	43113000 Gebühren Mofa-Kurse	0,00	0,00	0	0,00	0,00	0
5	+ Privatrechtliche Leistungsentgelte	227.671,38	243.240,00	0	235.930,46	-7.309,54	0
	44115000 Vermietung Schulräume	226.653,61	243.140,00	0	225.840,00	-17.300,00	0
	44611000 Ersatz Porto, Telefon u.ä.	0,00	0,00	0	0,00	0,00	0
	44613000 Ersatz Schadensfälle/Regress	1.017,77	100,00	0	10.090,46	9.990,46	0
6	+ Kostenerstattungen und Kostenumlagen	0,00	0,00	0	0,00	0,00	0
7	+ Sonstige ordentliche Erträge	12,87	0,00	0	154,42	154,42	0
	45710000 Erträge sonstige SoPo-Auflösung	12,87	0,00	0	154,42	154,42	0
	45828000 Erträge aus der Auflösung Instandhaltung	0,00	0,00	0	0,00	0,00	0
	45919000 Erträge aus Überzahlung	0,00	0,00	0	0,00	0,00	0
8	+ Aktivierte Eigenleistungen	0,00	0,00	0	0,00	0,00	0
9	+/- Bestandsveränderungen	0,00	0,00	0	0,00	0,00	0
<b>10</b>	<b>= Ordentliche Erträge</b>	<b>291.959,95</b>	<b>307.515,70</b>	<b>0</b>	<b>303.439,94</b>	<b>-4.075,76</b>	<b>0</b>
11	- Personalaufwendungen	-44.371,56	-44.065,00	0	-48.164,60	-4.099,60	0
	50110000 Bezüge Beamte	0,00	0,00	0	-3.435,18	-3.435,18	0
	50120000 Vergütungen tariflich Beschäftigte	-34.570,21	-34.314,00	0	-34.817,26	-503,26	0
	50220000 Beiträge Versorgungskassen tariflich Bes	-2.611,59	-2.655,00	0	-2.693,41	-38,41	0
	50320000 Beiträge gesetzl. Sozialvers. tariflich Be	-7.189,76	-7.096,00	0	-7.218,75	-122,75	0
12	- Versorgungsaufwendungen	0,00	0,00	0	0,00	0,00	0

lfd. Nr.	Teilergebnisrechnung Ertrags- und Aufwandsarten	Ergebnis des Vorjahr	Fortgeschriebener Ansatz des Haushaltsjahres 2021	davon Ermächtigungsübertragungen aus 2020	Ist-Ergebnis des Haushaltsjahres 2021	Vergleich Ansatz / Ist (Sp. 4 J. Sp. 2)	Ermächtigungsübertragungen ins Folgejahr 2022
		2020 EUR	EUR	EUR	EUR	EUR	EUR
		1	2	3	4	5	6
13	- Aufwendungen für Sach- und Dienstleistungen	-141.075,08	-210.817,00	0	-156.243,40	54.573,60	0
	52110000 Unterhaltung der Grundstücke und baulich	0,00	0,00	0	0,00	0,00	0
	52111000 Bauunterhaltung Dach+Fach	0,00	0,00	0	0,00	0,00	0
	52112000 Renovierung Unterrichtsräume	0,00	0,00	0	0,00	0,00	0
	52113000 Bauunterhaltung Objektbetreuung OWB	0,00	0,00	0	0,00	0,00	0
	52113200 Bauunterhaltung Objektbetreuung sonst. I	0,00	0,00	0	0,00	0,00	0
	52113300 Honorar OWB	0,00	0,00	0	0,00	0,00	0
	52115000 Unterhaltung Sonstige Instandhaltung	0,00	0,00	0	0,00	0,00	0
	52117799 Baumaßnahmen Konjunkturpaket II	0,00	0,00	0	0,00	0,00	0
	52119000 Unterhaltung Schulhöfe	0,00	0,00	0	0,00	0,00	0
	52151000 Sonstige Instandhaltung Hochbau	-21.523,23	-48.000,00	0	-29.886,55	18.113,45	0
	52151100 Objektbetreuung sonst. Instandhaltung Ho	-6.456,97	-14.400,00	0	-4.465,97	9.934,03	0
	52383000 Erstatt. freiwilliges soz. Jahr	0,00	0,00	0	0,00	0,00	0
	52410000 Bewirtschaftung Gebäude	-57.962,04	-60.000,00	0	-58.009,78	1.990,22	0
	52419100 Bauunterhaltung Dach + Fach	-28.107,08	-30.072,00	0	-28.067,51	2.004,49	0
	52419200 Renovierung Unterrichtsräume	0,00	0,00	0	0,00	0,00	0
	52419300 Bauunterhaltung Objektbetreuung OWB	-8.432,12	-9.022,00	0	-8.420,25	601,75	0
	52419900 Unterhaltung Schulhöfe	-8.974,24	-16.000,00	0	-14.053,49	1.946,51	0
	52550000 Unterhaltung des sonstigen bew. Vermögen	0,00	0,00	0	0,00	0,00	0
	52550011 Unterhalt./Ausstattung Gesamtschule 2	0,00	0,00	0	0,00	0,00	0
	52551000 Unterhaltung Geräte / Inventar	0,00	0,00	0	0,00	0,00	0
	52810000 Sonstige Sachleistungen	0,00	0,00	0	0,00	0,00	0
	52814000 Weiterleitung Zuweisung Schule	0,00	0,00	0	0,00	0,00	0
	52814200 Weiterl. Zuschuss "Geld oder Stelle"	0,00	0,00	0	0,00	0,00	0
	52819100 Städt. Anteil Mittagstischversorgung	0,00	0,00	0	0,00	0,00	0
	52910000 Aufwendungen für sonstige Dienstleistung	0,00	0,00	0	0,00	0,00	0
	52911100 Anschluss Schulen Online	0,00	0,00	0	0,00	0,00	0
	52912000 Schülerbeförderungskosten	0,00	0,00	0	0,00	0,00	0

lfd. Nr.	Teilergebnisrechnung Ertrags- und Aufwandsarten	Ergebnis des Vorjahr	Fortgeschriebener Ansatz des Haushaltsjahres 2021	davon Ermächtigungsübertragungen aus 2020	Ist-Ergebnis des Haushaltsjahres 2021	Vergleich Ansatz / Ist (Sp. 4 J. Sp. 2)	Ermächtigungsübertragungen ins Folgejahr 2022
		2020	2021	2020	2021	EUR	EUR
		EUR	EUR	EUR	EUR	EUR	EUR
		1	2	3	4	5	6
	52913000 Dienstleistungen GBW Unterhaltung Grünfl	-8.268,23	-21.800,00	0	-12.465,80	9.334,20	0
	52914000 Dienstleistungen GBW Winterdienst	-750,00	-750,00	0	-750,00	0,00	0
	52915000 Allgemeine Dienstleistungen GBW	-601,17	-773,00	0	-124,05	648,95	0
	52919080 Grundreinigung Förderschulen	0,00	-10.000,00	0	0,00	10.000,00	0
14	- Bilanzielle Abschreibungen	-94.089,26	-86.418,06	0	-97.374,61	-10.956,55	0
	57113000 Abschreibungen auf Gebäude	-83.458,71	-76.279,95	0	-87.351,40	-11.071,45	0
	57115000 Abschreibungen auf Maschinen und technis	-157,99	-172,35	0	-57,45	114,90	0
	57117000 Abschreibungen auf Betriebs- und Geschäft	-10.472,56	-9.965,76	0	-9.965,76	0,00	0
15	- Transferaufwendungen	0,00	0,00	0	0,00	0,00	0
16	- Sonstige ordentliche Aufwendungen	0,00	0,00	0	0,00	0,00	0
	54123000 Dienst- und Schutzkleidung	0,00	0,00	0	0,00	0,00	0
	54221400 Miete Kopierer	0,00	0,00	0	0,00	0,00	0
	54231000 Leasing Kopierer	0,00	0,00	0	0,00	0,00	0
	54310000 Geschäftsaufwendungen	0,00	0,00	0	0,00	0,00	0
	54710000 Wertveränderungen bei Sachanlagen	0,00	0,00	0	0,00	0,00	0
	54999000 Erstattung Überzahlung	0,00	0,00	0	0,00	0,00	0
17	= <b>Ordentliche Aufwendungen</b>	<b>-279.535,90</b>	<b>-341.300,06</b>	<b>0</b>	<b>-301.782,61</b>	<b>39.517,45</b>	<b>0</b>
18	= <b>Ordentliches Ergebnis (= Zeilen 10 und 17)</b>	<b>12.424,05</b>	<b>-33.784,36</b>	<b>0</b>	<b>1.657,33</b>	<b>35.441,69</b>	<b>0</b>
19	+ Finanzerträge	0,00	0,00	0	0,00	0,00	0
20	- Zinsen und sonstige Finanzaufwendungen	0,00	0,00	0	0,00	0,00	0
21	= <b>Finanzergebnis (= Zeilen 19 und 20)</b>	<b>0,00</b>	<b>0,00</b>	<b>0</b>	<b>0,00</b>	<b>0,00</b>	<b>0</b>
22	= <b>Ergebnis der laufenden Verwaltungstätigkeit (= Zeilen 18 und 21)</b>	<b>12.424,05</b>	<b>-33.784,36</b>	<b>0</b>	<b>1.657,33</b>	<b>35.441,69</b>	<b>0</b>
23	+ Außerordentliche Erträge	0,00	0,00	0	0,00	0,00	0
24	- Außerordentliche Aufwendungen	0,00	0,00	0	0,00	0,00	0
25	= <b>Außerordentliches Ergebnis (= Zeilen 23 und 24)</b>	<b>0,00</b>	<b>0,00</b>	<b>0</b>	<b>0,00</b>	<b>0,00</b>	<b>0</b>
26	= <b>Ergebnis - vor Berücksichtigung der internen Leistungsbeziehungen (= Zeilen 22 und 25)</b>	<b>12.424,05</b>	<b>-33.784,36</b>	<b>0</b>	<b>1.657,33</b>	<b>35.441,69</b>	<b>0</b>
27	+ Erträge aus internen Leistungsbeziehungen	0,00	0,00	0	0,00	0,00	0
28	- Aufwendungen aus internen Leistungsbeziehungen	0,00	0,00	0	0,00	0,00	0
29	= <b>Teilergebnis</b>	<b>12.424,05</b>	<b>-33.784,36</b>	<b>0</b>	<b>1.657,33</b>	<b>35.441,69</b>	<b>0</b>
30	- Globaler Minderaufwand	0,00	4.667,00	0	0,00	-4.667,00	0

Ifd. Nr.		Teilergebnisrechnung Ertrags- und Aufwandsarten	Ergebnis des Vorjahr	Fortgeschriebener Ansatz des Haushaltsjahres 2021	davon Ermächtigungsübertragungen aus 2020	Ist-Ergebnis des Haushaltsjahres 2021	Vergleich Ansatz / Ist (Sp. 4 J. Sp. 2)	Ermächtigungsübertragungen ins Folgejahr 2022
			2020	2021	2020	2021	(Sp. 4 J. Sp. 2)	ins Folgejahr 2022
			EUR	EUR	EUR	EUR	EUR	EUR
			1	2	3	4	5	6
31	=	Teilergebnis nach Abzug globaler Minderaufwand (=Zeilen 29 u. 30)	12.424,05	-29.117,36	0	1.657,33	30.774,69	0

FB\_I Freizeit, Familie, Sicherheit  
 GB\_I/2 Schule, Sport, Kultur  
 306 Förderschule

lfd. Nr.	Teilfinanzrechnung Einzahlungs- und Auszahlungsarten	Ergebnis des Vorjahres	Fortgeschriebener Ansatz des Haushaltsjahres 2021	davon Ermächtigungsübertragungen aus 2020	Ist-Ergebnis des Haushaltsjahres 2021	Vergleich Ansatz / Ist (Sp 4 ./. Sp. 2)	Ermächtigungsübertragungen ins Folgejahr 2022
		2020 EUR	EUR	EUR	EUR	EUR	EUR
		1	2	3	4	5	6
1	Steuern und ähnliche Abgaben	0,00	0	0	0,00	0,00	0
2	+ Zuwendungen und allgemeine Umlagen	0,00	0	0	0,00	0,00	0
3	+ Sonstige Transfereinzahlungen	0,00	0	0	0,00	0,00	0
4	+ Öffentlich-rechtliche Leistungsentgelte	0,00	0	0	0,00	0,00	0
5	+ Privatrechtliche Leistungsentgelte	229.103,18	243.240	0	235.930,46	-7.309,54	0
	64115000 Vermietung Schulräume	226.653,61	243.140	0	225.840,00	-17.300,00	0
	64613000 Ersatz Schadensfälle/Regression	2.449,57	100	0	10.090,46	9.990,46	0
6	+ Kostenerstattungen und Kostenumlagen	0,00	0	0	0,00	0,00	0
7	+ Sonstige Einzahlungen	0,00	0	0	0,00	0,00	0
8	+ Zinsen und sonstige Finanzeinzahlungen	0,00	0	0	0,00	0,00	0
<b>9</b>	<b>= Einzahlungen aus laufender Verwaltungstätigkeit</b>	<b>229.103,18</b>	<b>243.240</b>	<b>0</b>	<b>235.930,46</b>	<b>-7.309,54</b>	<b>0</b>
10	- Personalauszahlungen	-44.432,87	-44.065	0	-48.118,79	-4.053,79	0
	70110000 Bezüge Beamte	0,00	0	0	-3.435,18	-3.435,18	0
	70120000 Vergütungen tariflich Beschäftigte	-34.631,52	-34.314	0	-34.771,45	-457,45	0
	70220000 Beiträge Versorgungskassen tariflich Beschäftigte	-2.611,59	-2.655	0	-2.693,41	-38,41	0
	70320000 Beiträge gesetzl. Sozialvers. tariflich Beschäftigte	-7.189,76	-7.096	0	-7.218,75	-122,75	0
11	- Versorgungsauszahlungen	0,00	0	0	0,00	0,00	0
12	- Auszahlungen für Sach- und Dienstleistungen	-140.972,37	-212.080	-1.263	-151.768,97	60.311,18	-5.738
	72151000 Sonstige Instandhaltung Hochbau	-21.523,23	-48.000	0	-29.800,11	18.199,89	-86
	72151100 Objektbetreuung sonst. Instandhaltung Hochbau	-6.456,97	-14.400	0	-4.440,04	9.959,96	-26
	72410000 Aufwendungen Energie	-57.962,04	-60.000	0	-58.009,78	1.990,22	0
	72419100 Bauunterhaltung Dach + Fach	-28.107,08	-30.072	0	-28.067,51	2.004,49	0
	72419300 Bauunterhaltung Objektbetreuung OWB	-8.432,12	-9.022	0	-8.420,25	601,75	0
	72419900 Unterhaltung Schulhöfe	-8.871,53	-17.263	-1.263	-13.484,85	3.778,30	-1.832
	72913000 Dienstleistungen GBW Unterhaltung Grünflächen	-8.268,23	-21.800	0	-8.672,38	13.127,62	-3.793



lfd. Nr.	Teilfinanzrechnung Einzahlungs- und Auszahlungsarten	Ergebnis des Vorjahres	Fortgeschriebener Ansatz des Haushaltsjahres 2021	davon Ermächtigungsübertragungen aus 2020	Ist-Ergebnis des Haushaltsjahres 2021	Vergleich Ansatz / Ist (Sp 4 ./. Sp. 2)	Ermächtigungsübertragungen ins Folgejahr 2022
		2020	2021	2020	2021	(Sp 4 ./. Sp. 2)	ins Folgejahr 2022
		EUR	EUR	EUR	EUR	EUR	EUR
		1	2	3	4	5	6
	72914000 Dienstleistungen GBW Winterdienst	-750,00	-750	0	-750,00	0,00	0
	72915000 Allgemeine Dienstleistungen GBW	-601,17	-773	0	-124,05	648,95	0
	72919080 Grundreinigung Förderschulen	0,00	-10.000	0	0,00	10.000,00	0
13	- Zinsen und sonstige Finanzauszahlungen	0,00	0	0	0,00	0,00	0
14	- Transferauszahlungen	0,00	0	0	0,00	0,00	0
15	- Sonstige Auszahlungen	0,00	0	0	0,00	0,00	0
<b>16</b>	<b>= Auszahlungen aus laufender Verwaltungstätigkeit</b>	<b>-185.405,24</b>	<b>-256.145</b>	<b>-1.263</b>	<b>-199.887,76</b>	<b>56.257,39</b>	<b>-5.738</b>
<b>17</b>	<b>= Saldo aus laufender Verwaltungstätigkeit (= Zeilen 9 und 16)</b>	<b>43.697,94</b>	<b>-12.905</b>	<b>-1.263</b>	<b>36.042,70</b>	<b>48.947,85</b>	<b>-5.738</b>
10 1	+ Einzahlungen aus Zuwendungen für Investitionsmaßnahmen	0,00	0	0	0,00	0,00	0
10 2	+ Einzahlungen aus der Veräußerung von Sachanlagen	0,00	0	0	0,00	0,00	0
10 3	+ Einzahlungen aus der Veräußerung von Finanzanlagen	0,00	0	0	0,00	0,00	0
10 4	+ Einzahlungen aus Beiträgen u.ä. Entgelten	0,00	0	0	0,00	0,00	0
10 5	+ Sonstige Investitionseinzahlungen	0,00	0	0	0,00	0,00	0
<b>10 6</b>	<b>= Summe (investive Einzahlungen)</b>	<b>0,00</b>	<b>0</b>	<b>0</b>	<b>0,00</b>	<b>0,00</b>	<b>0</b>
10 7	- Auszahlungen für den Erwerb von Grundstücken und Gebäuden	0,00	0	0	0,00	0,00	0
10 8	- Auszahlungen für Baumaßnahmen	-80.942,19	-1.203.404	-1.203.404	-55.063,89	1.148.339,90	-1.148.340
	78510000 Auszahlungen für Hochbaumaßnahmen	-80.942,19	-1.203.404	-1.203.404	-55.063,89	1.148.339,90	-1.148.340
10 9	- Auszahlungen für den Erwerb von beweglichem Anlagevermögen	0,00	0	0	0,00	0,00	0
11 0	- Auszahlungen für den Erwerb von Finanzanlagen	0,00	0	0	0,00	0,00	0
111	- Auszahlungen von aktivierbaren Zuwendungen	0,00	0	0	0,00	0,00	0
11 2	- Sonstige Investitionsauszahlungen	0,00	0	0	0,00	0,00	0
<b>11 3</b>	<b>= Summe (investive Auszahlungen)</b>	<b>-80.942,19</b>	<b>-1.203.404</b>	<b>-1.203.404</b>	<b>-55.063,89</b>	<b>1.148.339,90</b>	<b>-1.148.340</b>
<b>11 4</b>	<b>= Saldo der Investitionstätigkeit (Einzahlungen ./. Auszahlungen)</b>	<b>-80.942,19</b>	<b>-1.203.404</b>	<b>-1.203.404</b>	<b>-55.063,89</b>	<b>1.148.339,90</b>	<b>-1.148.340</b>

FB\_I                      Freizeit, Familie, Sicherheit  
 GB\_I/2                  Schule, Sport, Kultur  
 306                      Förderschule

lfd. Nr.	Investitionsübersicht Einzahlungs- und Auszahlungsarten	Ergebnis des Vorjahres	Fortgeschriebener Ansatz des Haushaltsjahres 2021	davon Ermächtigungsübertragungen aus 2020	Ist-Ergebnis des Haushaltsjahres 2021	Vergleich Ansatz / Ist (Sp. 4 ./. Sp. 2)	Ermächtigungsübertragungen ins Folgejahr 2022
		2020	EUR	EUR	EUR	EUR	EUR
		1	2	3	4	5	6

**7020217: Neugestaltung Schulhof**

6	=	<b>Summe (investive Einzahlungen)</b>	<b>0,00</b>	<b>0</b>	<b>0</b>	<b>0,00</b>	<b>0,00</b>	<b>0</b>
8	-	Auszahlungen für Baumaßnahmen	-66.361,19	-67.024	-67.024	-55.063,89	11.960,48	-11.960
		78510000 Ausz Hochbau	-66.361,19	-67.024	-67.024	-55.063,89	11.960,48	-11.960
13	=	<b>Summe (investive Auszahlungen)</b>	<b>-66.361,19</b>	<b>-67.024</b>	<b>-67.024</b>	<b>-55.063,89</b>	<b>11.960,48</b>	<b>-11.960</b>
14	=	<b>Saldo (Einzahlungen ./. Auszahlungen)</b>	<b>-66.361,19</b>	<b>-67.024</b>	<b>-67.024</b>	<b>-55.063,89</b>	<b>11.960,48</b>	<b>-11.960</b>

**7020227: Erweiterung Förderzentrum Ost**

6	=	<b>Summe (investive Einzahlungen)</b>	<b>0,00</b>	<b>0</b>	<b>0</b>	<b>0,00</b>	<b>0,00</b>	<b>0</b>
8	-	Auszahlungen für Baumaßnahmen	-14.581,00	-1.136.379	-1.136.379	0,00	1.136.379,42	-1.136.379
		78510000 Ausz Hochbau	-14.581,00	-1.136.379	-1.136.379	0,00	1.136.379,42	-1.136.379
13	=	<b>Summe (investive Auszahlungen)</b>	<b>-14.581,00</b>	<b>-1.136.379</b>	<b>-1.136.379</b>	<b>0,00</b>	<b>1.136.379,42</b>	<b>-1.136.379</b>
14	=	<b>Saldo (Einzahlungen ./. Auszahlungen)</b>	<b>-14.581,00</b>	<b>-1.136.379</b>	<b>-1.136.379</b>	<b>0,00</b>	<b>1.136.379,42</b>	<b>-1.136.379</b>



<b>Produktbereich</b>	<b>03 Schule</b>
<b>Produkt</b>	<b>03.7 Offene Ganztagschule</b>
<b>Profit Center</b>	<b>307</b>
<b>PSP – Element</b>	<b>1.100.03.07</b>
<b>Fachausschuss</b>	<b>Schulausschuss</b>
<b>Geschäftsbereich</b>	<b>Schule, Sport, Kultur</b>

Ziel-Nr.	Kennzahlen		
<b>3.1</b>	<b>Vorhalten eines bedarfsgerechten inklusiven, zielgruppenorientierten Betreuungs- und Bildungsangebotes</b>	<b>2021 (Plan)</b>	<b>2021 (Ist)</b>
	Schuljahresbezogene Sicherstellung eines nachfrageorientierten OGS Platzangebotes	100 %	100 %

**Erläuterungen:**

FB\_I Freizeit, Familie, Sicherheit  
 GB\_I/2 Schule, Sport, Kultur  
 307 Offene Ganztagschulen

lfd. Nr.	Teilergebnisrechnung Ertrags- und Aufwandsarten	Ergebnis des Vorjahr	Fortgeschriebener Ansatz des Haushaltsjahres 2021	davon Ermächtigungsübertragungen aus 2020	Ist-Ergebnis des Haushaltsjahres 2021	Vergleich Ansatz / Ist (Sp. 4 J. Sp. 2)	Ermächtigungsübertragungen ins Folgejahr 2022
		2020 EUR	EUR	EUR	EUR	EUR	EUR
		1	2	3	4	5	6
1	Steuern und ähnliche Abgaben	0,00	0,00	0	0,00	0,00	0
2	+ Zuwendungen und allgemeine Umlagen	1.288.277,52	1.108.024,70	0	1.422.478,49	314.453,79	0
	41410000 Zuw.u.Zusch.für lfd.Zwecke vom Land	1.252.479,15	1.075.000,00	0	1.337.872,00	262.872,00	0
	41411000 Zuweisung Schule	0,00	0,00	0	0,00	0,00	0
	41411600 Fördermittel Fortbildung OGS	0,00	0,00	0	0,00	0,00	0
	41416000 Zuschuss "Kein Kind o. Mahlzeit"	0,00	0,00	0	0,00	0,00	0
	41419500 Landeszuschuss Alltagshelfer	0,00	0,00	0	49.584,39	49.584,39	0
	41611000 Aufl.SoPo für Zuwendungen	8.356,55	7.857,23	0	9.854,63	1.997,40	0
	41619000 Sopo Zuwendungen Altsystem	27.441,82	25.167,47	0	25.167,47	0,00	0
3	+ Sonstige Transfererträge	0,00	0,00	0	0,00	0,00	0
4	+ Öffentlich-rechtliche Leistungsentgelte	400.065,83	390.000,00	0	429.439,00	39.439,00	0
	43211200 Ertr.Ferienbetreuung OGS	0,00	0,00	0	0,00	0,00	0
	43211500 Elternbeiträge	400.065,83	390.000,00	0	429.439,00	39.439,00	0
5	+ Privatrechtliche Leistungsentgelte	801,00	0,00	0	0,00	0,00	0
	44115000 Vermietung Schulräume	0,00	0,00	0	0,00	0,00	0
	44210000 Erträge aus Verkauf	0,00	0,00	0	0,00	0,00	0
	44612400 Vermischte Erträge	801,00	0,00	0	0,00	0,00	0
6	+ Kostenerstattungen und Kostenumlagen	55.836,49	8.400,00	0	39.567,64	31.167,64	0
	44810100 Erstattung Elternbeiträge	41.681,29	0,00	0	0,00	0,00	0
	44820000 Ertraege aus Kostenerstattungen etc. Gem	0,00	0,00	0	0,00	0,00	0
	44825100 Erstattung Personalkosten	0,00	0,00	0	0,00	0,00	0
	44841000 Erstatt. Aufwendungsungleichgesetz	9.060,13	0,00	0	33.913,49	33.913,49	0
	44874000 Erstattung Personalkosten Küche	5.095,07	8.400,00	0	5.654,15	-2.745,85	0
7	+ Sonstige ordentliche Erträge	45.595,69	0,00	0	15.400,34	15.400,34	0
	45650000 Ausb. Kleinbetrag/Ertrag	0,00	0,00	0	0,00	0,00	0
	45829000 Erträge aus der Auflösung anderer Rückst	0,00	0,00	0	0,00	0,00	0
	45834000 Erträge aus der Auflösung v. Wertbericht	615,26	0,00	0	1.387,35	1.387,35	0
	45919000 Erträge aus Überzahlung	44.980,43	0,00	0	14.012,99	14.012,99	0

lfd. Nr.		Teilergebnisrechnung Ertrags- und Aufwandsarten	Ergebnis des Vorjahr	Fortgeschriebener Ansatz des Haushaltsjahres 2021	davon Ermächtigungsübertragungen aus 2020	Ist-Ergebnis des Haushaltsjahres 2021	Vergleich Ansatz / Ist (Sp. 4 J. Sp. 2)	Ermächtigungsübertragungen ins Folgejahr 2022
			2020	2021	2020	2021	EUR	EUR
			EUR	EUR	EUR	EUR	EUR	EUR
			1	2	3	4	5	6
8	+	Aktivierete Eigenleistungen	0,00	0,00	0	0,00	0,00	0
9	+/-	Bestandsveränderungen	0,00	0,00	0	0,00	0,00	0
<b>10</b>	<b>=</b>	<b>Ordentliche Erträge</b>	<b>1.790.576,53</b>	<b>1.506.424,70</b>	<b>0</b>	<b>1.906.885,47</b>	<b>400.460,77</b>	<b>0</b>
11	-	Personalaufwendungen	-2.597.740,50	-2.685.069,00	0	-2.840.182,99	-155.113,99	0
		50110000 Bezüge Beamte	-53.248,29	-55.350,00	0	-52.793,29	2.556,71	0
		50120000 Vergütungen tariflich Beschäftigte	-1.963.225,18	-2.051.072,00	0	-2.117.293,74	-66.221,74	0
		50190000 Vergütungen sonstige Beschäftigte	0,00	0,00	0	-51.948,58	-51.948,58	0
		50191000 Beteiligung Dritter an OGS	-28.538,04	0,00	0	0,00	0,00	0
		50220000 Beiträge Versorgungskassen tariflich Bes	-149.204,15	-158.891,00	0	-162.586,01	-3.695,01	0
		50290000 Beiträge Versorgungskassen sonstige Besc	0,00	0,00	0	-3.956,07	-3.956,07	0
		50320000 Beiträge gesetzl.Sozialvers.tariflich Be	-403.524,84	-419.756,00	0	-440.639,77	-20.883,77	0
		50390000 Beiträge gesetzl.Sozialvers.sonstige Bes	0,00	0,00	0	-10.965,53	-10.965,53	0
12	-	Versorgungsaufwendungen	0,00	0,00	0	0,00	0,00	0
13	-	Aufwendungen für Sach- und Dienstleistungen	-225.420,90	-230.675,00	0	-249.739,88	-19.064,88	0
		52380000 Aufwandserst. lfd. Verwaltungstätig. übr	0,00	0,00	0	0,00	0,00	0
		52383000 Erstatt. freiwilliges soz. Jahr	-105.183,33	-100.000,00	0	-102.138,44	-2.138,44	0
		52550000 Unterhaltung des sonstigen bew. Vermögen	-4.831,55	-5.850,00	0	-4.859,58	990,42	0
		52551000 Unterhaltung Geräte / Inventar	-5.407,62	-2.700,00	0	-4.843,34	-2.143,34	0
		52810000 Sonstige Sachleistungen	-8.360,07	-10.125,00	0	-9.069,54	1.055,46	0
		52811100 Kosten der Beköstigung	0,00	0,00	0	-700,00	-700,00	0
		52811400 Spiel- und Beschäftigungsmaterial	-13.613,54	-25.000,00	0	-23.126,51	1.873,49	0
		52813000 Kosten Ferienbetreuung	-6.234,17	-13.000,00	0	-10.105,80	2.894,20	0
		52814010 Weiterl. Landeszuschuss Alltagshelfer-fr	0,00	0,00	0	-1.500,00	-1.500,00	0
		52910000 Aufwendungen für sonstige Dienstleistung	0,00	0,00	0	0,00	0,00	0
		52912000 Schülerbeförderungskosten	0,00	0,00	0	0,00	0,00	0
		52912300 Beköstigung Service	-81.790,62	-73.000,00	0	-93.396,67	-20.396,67	0
		52913000 Dienstleistungen GBW Unterhaltung Grünfl	0,00	0,00	0	0,00	0,00	0
		52915000 Allgemeine Dienstleistungen GBW	0,00	-1.000,00	0	0,00	1.000,00	0
14	-	Bilanzielle Abschreibungen	-91.410,11	-88.701,78	0	-98.385,44	-9.683,66	0
		57113000 Abschreibungen auf Gebäude	-38.604,73	-38.315,92	0	-38.469,74	-153,82	0

lfd. Nr.	Teilergebnisrechnung Ertrags- und Aufwandsarten	Ergebnis des Vorjahr	Fortgeschriebener Ansatz des Haushaltsjahres 2021	davon Ermächtigungsübertragungen aus 2020	Ist-Ergebnis des Haushaltsjahres 2021	Vergleich Ansatz / Ist (Sp. 4 J. Sp. 2)	Ermächtigungsübertragungen ins Folgejahr 2022
		2020	2021	2020	2021		
		EUR	EUR	EUR	EUR	EUR	EUR
		1	2	3	4	5	6
	57115000 Abschreibungen auf Maschinen und technis	-499,35	-1.997,40	0	-2.090,50	-93,10	0
	57117000 Abschreibungen auf Betriebs- und Geschäft	-48.328,52	-48.388,46	0	-46.942,63	1.445,83	0
	57118000 Abschreibungen auf geringwertige Wirtsch	0,00	0,00	0	0,00	0,00	0
	57311000 Abschreibungen auf Forderungen wegen Une	-3.125,00	0,00	0	-10.582,45	-10.582,45	0
	57312000 Sonstige Abschreibungen auf Forderungen	0,00	0,00	0	0,00	0,00	0
	57313000 Abschreibung auf Forderungen wegen Verjä	0,00	0,00	0	0,00	0,00	0
	57314000 Abschreib. auf Ford. wg. unbefr. Nieders	0,00	0,00	0	-300,12	-300,12	0
	57315000 Abschreibung Insolvenzen	-852,51	0,00	0	0,00	0,00	0
15	- Transferaufwendungen	-949.813,36	-900.000,00	0	-991.762,18	-91.762,18	0
	53121000 Weiterleitung Zuweisung des Landes (OGS)	0,00	0,00	0	0,00	0,00	0
	53180000 Zuweis. und Zuschüsse für laufende Zweck	-748.330,39	-720.000,00	0	-761.786,77	-41.786,77	0
	53184600 Zuschuss Fördervereine	-201.482,97	-180.000,00	0	-229.975,41	-49.975,41	0
16	- Sonstige ordentliche Aufwendungen	-20.755,60	-173.044,52	-18.674	-92.609,10	80.435,42	-18.119
	54120000 Besondere Aufwendungen für Beschäftigte	-7.285,98	-8.000,00	0	-6.155,14	1.844,86	0
	54122000 Kosten Fortbildung	-2.304,60	-30.333,52	-18.674	-12.214,87	18.118,65	-18.119
	54122400 Elternfortbildung	0,00	-500,00	0	0,00	500,00	0
	54221500 Miete Kombidämpfer	0,00	0,00	0	0,00	0,00	0
	54290000 Sonstige Aufw. f. die Inanspruchn. v.Rec	-1.200,00	-1.000,00	0	-1.704,00	-704,00	0
	54298000 Kosten Schulentwicklungsplanung	0,00	0,00	0	0,00	0,00	0
	54298100 Kosten Entwicklung Kennzahlen OGS	0,00	0,00	0	0,00	0,00	0
	54310000 Geschäftsaufwendungen	-807,77	-1.571,00	0	-720,43	850,57	0
	54310002 Aufwendungen für GWG	-9.157,25	-40.000,00	0	-45.962,18	-5.962,18	0
	54316200 Auf. f. Leistungen Dritter OGS	0,00	-91.640,00	0	-25.852,48	65.787,52	0
	54710000 Wertveränderungen bei Sachanlagen	-63.036,24	0,00	0	0,00	0,00	0
	54770000 Wertveränd. Sachanlagen Verr. m.allg. Rü	63.036,24	0,00	0	0,00	0,00	0
	54920000 Fraktionszuwendungen	0,00	0,00	0	0,00	0,00	0
	54990001 Budgetweiterentwicklung	0,00	0,00	0	0,00	0,00	0
	54992100 Ausb. Kleinbetrag/Aufwand	0,00	0,00	0	0,00	0,00	0
	54992300 Ausbuchung Kleinbeträge Vollstreckung	0,00	0,00	0	0,00	0,00	0
	54999000 Erstattung Überzahlung	0,00	0,00	0	0,00	0,00	0
17	= <b>Ordentliche Aufwendungen</b>	<b>-3.885.140,47</b>	<b>-4.077.490,30</b>	<b>-18.674</b>	<b>-4.272.679,59</b>	<b>-195.189,29</b>	<b>-18.119</b>

lfd. Nr.		Teilergebnisrechnung Ertrags- und Aufwandsarten	Ergebnis des Vorjahr	Fortgeschriebener Ansatz des Haushaltsjahres 2021	davon Ermächtigungsübertragungen aus 2020	Ist-Ergebnis des Haushaltsjahres 2021	Vergleich Ansatz / Ist (Sp. 4 J. Sp. 2)	Ermächtigungsübertragungen ins Folgejahr 2022
			2020	2021	2020	2021	(Sp. 4 J. Sp. 2)	ins Folgejahr 2022
			EUR	EUR	EUR	EUR	EUR	EUR
			1	2	3	4	5	6
18	=	<b>Ordentliches Ergebnis (= Zeilen 10 und 17)</b>	-2.094.563,94	-2.571.065,60	-18.674	-2.365.794,12	205.271,48	-18.119
19	+	Finanzerträge	0,00	0,00	0	0,00	0,00	0
20	-	Zinsen und sonstige Finanzaufwendungen	0,00	0,00	0	0,00	0,00	0
21	=	<b>Finanzergebnis (= Zeilen 19 und 20)</b>	<b>0,00</b>	<b>0,00</b>	<b>0</b>	<b>0,00</b>	<b>0,00</b>	<b>0</b>
22	=	<b>Ergebnis der laufenden Verwaltungstätigkeit (= Zeilen 18 und 21)</b>	<b>-2.094.563,94</b>	<b>-2.571.065,60</b>	<b>-18.674</b>	<b>-2.365.794,12</b>	<b>205.271,48</b>	<b>-18.119</b>
23	+	Außerordentliche Erträge	0,00	0,00	0	0,00	0,00	0
24	-	Außerordentliche Aufwendungen	0,00	0,00	0	0,00	0,00	0
25	=	<b>Außerordentliches Ergebnis (= Zeilen 23 und 24)</b>	<b>0,00</b>	<b>0,00</b>	<b>0</b>	<b>0,00</b>	<b>0,00</b>	<b>0</b>
26	=	<b>Ergebnis - vor Berücksichtigung der internen Leistungsbeziehungen - (= Zeilen 22 und 25)</b>	<b>-2.094.563,94</b>	<b>-2.571.065,60</b>	<b>-18.674</b>	<b>-2.365.794,12</b>	<b>205.271,48</b>	<b>-18.119</b>
27	+	Erträge aus internen Leistungsbeziehungen	0,00	0,00	0	0,00	0,00	0
28	-	Aufwendungen aus internen Leistungsbeziehungen	-551.211,00	-611.877,00	0	-611.877,00	0,00	0
29	=	<b>Teilergebnis</b>	<b>-2.645.774,94</b>	<b>-3.182.942,60</b>	<b>-18.674</b>	<b>-2.977.671,12</b>	<b>205.271,48</b>	<b>-18.119</b>
30	-	Globaler Minderaufwand	0,00	55.503,00	0	0,00	-55.503,00	0
31	=	<b>Teilergebnis nach Abzug globaler Minderaufwand (=Zeilen 29 u. 30)</b>	<b>-2.645.774,94</b>	<b>-3.127.439,60</b>	<b>-18.674</b>	<b>-2.977.671,12</b>	<b>149.768,48</b>	<b>-18.119</b>

FB\_I Freizeit, Familie, Sicherheit  
 GB\_I/2 Schule, Sport, Kultur  
 307 Offene Ganztagschulen

lfd. Nr.	Teilfinanzrechnung Einzahlungs- und Auszahlungsarten	Ergebnis des Vorjahres	Fortgeschriebener Ansatz des Haushaltsjahres 2021	davon Ermächtigungsübertragungen aus 2020	Ist-Ergebnis des Haushaltsjahres 2021	Vergleich Ansatz / Ist (Sp 4 ./. Sp. 2)	Ermächtigungsübertragungen ins Folgejahr 2022
		2020 EUR	EUR	EUR	EUR	EUR	EUR
		1	2	3	4	5	6
1	Steuern und ähnliche Abgaben	0,00	0	0	0,00	0,00	0
2	+ Zuwendungen und allgemeine Umlagen	1.252.479,15	1.075.000	0	1.387.456,39	312.456,39	0
	61410000 Zuw.u.Zusch.für lfd.Zwecke vom Land	1.252.479,15	1.075.000	0	1.337.872,00	262.872,00	0
	61419500 Landeszuschuss Alltagshelfer	0,00	0	0	49.584,39	49.584,39	0
3	+ Sonstige Transfereinzahlungen	0,00	0	0	0,00	0,00	0
4	+ Öffentlich-rechtliche Leistungsentgelte	397.537,21	390.000	0	432.087,01	42.087,01	0
	63211500 Elternbeiträge	397.537,21	390.000	0	432.087,01	42.087,01	0
5	+ Privatrechtliche Leistungsentgelte	3.621,91	0	0	3.708,48	3.708,48	0
	64210000 Erträge aus Verkauf	3.621,91	0	0	2.907,48	2.907,48	0
	64612300 Verkauf Badeartikel	0,00	0	0	801,00	801,00	0
6	+ Kostenerstattungen und Kostenumlagen	57.174,50	8.400	0	39.567,64	31.167,64	0
	64810100 Erstattung Elternbeiträge	41.681,29	0	0	0,00	0,00	0
	64841000 Erstatt. Aufwendungsungleichgesetz	9.060,13	0	0	33.913,49	33.913,49	0
	64874000 Erstattung Personalkosten Küche	6.433,08	8.400	0	5.654,15	-2.745,85	0
7	+ Sonstige Einzahlungen	14.615,74	0	0	30.364,69	30.364,69	0
	65919000 Erträge aus Überzahlung	14.615,74	0	0	30.364,69	30.364,69	0
8	+ Zinsen und sonstige Finanzeinzahlungen	0,00	0	0	0,00	0,00	0
<b>9</b>	<b>= Einzahlungen aus laufender Verwaltungstätigkeit</b>	<b>1.725.428,51</b>	<b>1.473.400</b>	<b>0</b>	<b>1.893.184,21</b>	<b>419.784,21</b>	<b>0</b>
10	- Personalauszahlungen	-2.604.266,96	-2.689.343	-4.274	-2.837.016,24	-147.672,90	0
	70110000 Bezüge Beamte	-53.438,42	-55.350	0	-52.897,74	2.452,26	0
	70120000 Vergütungen tariflich Beschäftigte	-1.965.524,40	-2.051.072	0	-2.115.036,12	-63.964,12	0
	70190000 Vergütungen sonstige Beschäftigte	0,00	0	0	-47.051,06	-47.051,06	0
	70191000 Beteiligung Dritter an OGS	-32.575,15	-4.274	-4.274	-4.274,34	0,00	0
	70220000 Beiträge Versorgungskassen tariflich Beschäftigte	-149.204,15	-158.891	0	-162.586,01	-3.695,01	0
	70290000 Beiträge Versorgungskassen sonstige Beschäftigte	0,00	0	0	-3.565,67	-3.565,67	0
	70320000 Beiträge gesetzl.Sozialvers.tariflich Beschäftigte	-403.524,84	-419.756	0	-440.639,77	-20.883,77	0



lfd. Nr.	Teilfinanzrechnung Einzahlungs- und Auszahlungsarten	Ergebnis des Vorjahres	Fortgeschriebener Ansatz des Haushaltsjahres 2021	davon Ermächtigungsübertragungen aus 2020	Ist-Ergebnis des Haushaltsjahres 2021	Vergleich Ansatz / Ist (Sp 4 ./ Sp. 2)	Ermächtigungsübertragungen ins Folgejahr 2022
		2020	2021	2020	2021	EUR	EUR
		EUR	EUR	EUR	EUR	EUR	EUR
		1	2	3	4	5	6
	70390000 Beiträge gesetzl.Sozialvers.sonstige Beschäftigte	0,00	0	0	-10.965,53	-10.965,53	0
11	- Versorgungsauszahlungen	0,00	0	0	0,00	0,00	0
12	- Auszahlungen für Sach- und Dienstleistungen	-228.198,86	-275.926	-45.251	-244.945,36	30.980,28	-50.045
	72383000 Erstatt. freiwilliges soz. Jahr	-92.196,20	-112.987	-12.987	-112.191,54	795,59	-2.934
	72550000 Unterhaltung des sonstigen bew. Vermögens	-6.078,72	-10.149	-4.299	-4.299,32	5.850,00	-4.860
	72551000 Unterhaltung Geräte / Inventar	-5.349,51	-2.800	-100	-4.912,40	-2.112,64	-31
	72810000 Sonstige Sachleistungen	-11.239,65	-18.142	-8.017	-8.097,72	10.044,00	-8.989
	72811100 Kosten der Beköstigung	0,00	0	0	-700,00	-700,00	0
	72811400 Spiel- und Beschäftigungsmaterial	-20.040,88	-38.614	-13.614	-13.613,54	25.000,00	-23.127
	72813000 Kosten Ferienbetreuung	-11.503,28	-19.234	-6.234	-6.234,17	13.000,00	-10.106
	72814010 Weiterl.Landeszuschuss Alltagshelfer(freie Träger)	0,00	0	0	-1.500,00	-1.500,00	0
	72912300 Beköstigung Service	-81.790,62	-73.000	0	-93.396,67	-20.396,67	0
	72915000 Allgemeine Dienstleistungen GBW	0,00	-1.000	0	0,00	1.000,00	0
13	- Zinsen und sonstige Finanzauszahlungen	0,00	0	0	0,00	0,00	0
14	- Transferauszahlungen	-970.076,62	-901.008	-1.008	-992.419,68	-91.412,18	0
	73180000 Zuweis. und Zuschüsse für laufende Zwecke an üBber	-769.251,15	-720.000	0	-761.786,77	-41.786,77	0
	73184600 Einz. Zuschuss Fördervereine	-200.825,47	-181.008	-1.008	-230.632,91	-49.625,41	0
15	- Sonstige Auszahlungen	-25.105,19	-180.634	-26.263	-61.763,03	118.870,55	-56.554
	74120000 Besondere Aufwendungen für Beschäftigte	-7.689,51	-11.617	-3.617	-5.802,18	5.815,00	-3.970
	74122000 Kosten Fortbildung	-2.566,44	-30.409	-18.749	-12.289,87	18.118,65	-18.119
	74122400 Elternfortbildung	0,00	-500	0	0,00	500,00	0
	74290000 Sonstige Aufw. für die Inanspruchnahme von Diens	-1.200,00	-1.000	0	-1.704,00	-704,00	0
	74310000 Geschäftsauszahlungen	-763,27	-1.825	-254	-792,25	1.032,97	-182
	74310002 Auszahlungen für GWG	-12.885,97	-43.643	-3.643	-22.630,14	21.012,52	-26.975
	74316200 Auszahlung f. Leistungen Dritter OGS	0,00	-91.640	0	-18.544,59	73.095,41	-7.308
16	= Auszahlungen aus laufender Verwaltungstätigkeit	<b>-3.827.647,63</b>	<b>-4.046.910</b>	<b>-76.795</b>	<b>-4.136.144,31</b>	<b>-89.234,25</b>	<b>-106.599</b>
17	= Saldo aus laufender Verwaltungstätigkeit (= Zeilen 9 und 16)	<b>-2.102.219,12</b>	<b>-2.573.510</b>	<b>-76.795</b>	<b>-2.242.960,10</b>	<b>330.549,96</b>	<b>-106.599</b>
10 1	+ Einzahlungen aus Zuwendungen für Investitionsmaßnahmen	0,00	0	0	0,00	0,00	0
10 2	+ Einzahlungen aus der Veräußerung von Sachanlagen	0,00	0	0	0,00	0,00	0

Ifd. Nr.		Teilfinanzrechnung Einzahlungs- und Auszahlungsarten	Ergebnis des Vorjahres	Fortgeschrie- bener Ansatz des Haus- haltsjahres 2021	davon Er- mächtigungs- übertra- gungen aus 2020	Ist-Ergebnis des Haus- haltsjahres 2021	Vergleich Ansatz / Ist (Sp 4 ./ Sp. 2)	Ermächti- gungsüber- tragungen ins Folgejahr 2022
			2020	2021	2020	2021		
			EUR	EUR	EUR	EUR	EUR	EUR
			1	2	3	4	5	6
10 3	+	Einzahlungen aus der Veräußerung von Finanzanlagen	0,00	0	0	0,00	0,00	0
10 4	+	Einzahlungen aus Beiträgen u.ä. Entgelten	0,00	0	0	0,00	0,00	0
10 5	+	Sonstige Investitionseinzahlungen	0,00	0	0	0,00	0,00	0
<b>10 6</b>	<b>=</b>	<b>Summe (investive Einzahlungen)</b>	<b>0,00</b>	<b>0</b>	<b>0</b>	<b>0,00</b>	<b>0,00</b>	<b>0</b>
10 7	-	Auszahlungen für den Erwerb von Grundstücken und Gebäuden	0,00	0	0	0,00	0,00	0
10 8	-	Auszahlungen für Baumaßnahmen	0,00	0	0	0,00	0,00	0
10 9	-	Auszahlungen für den Erwerb von beweglichem Anlagevermögen	-34.389,86	-69.400	0	-18.338,71	51.061,29	-51.061
		78310000 Ausz. für den Erwerb von Vermögensgegenst. >800 Eu	-34.389,86	-69.400	0	-18.338,71	51.061,29	-51.061
11 0	-	Auszahlungen für den Erwerb von Finanzanlagen	0,00	0	0	0,00	0,00	0
111	-	Auszahlungen von aktivierbaren Zuwendungen	0,00	0	0	0,00	0,00	0
11 2	-	Sonstige Investitionsauszahlungen	0,00	0	0	0,00	0,00	0
<b>11 3</b>	<b>=</b>	<b>Summe (investive Auszahlungen)</b>	<b>-34.389,86</b>	<b>-69.400</b>	<b>0</b>	<b>-18.338,71</b>	<b>51.061,29</b>	<b>-51.061</b>
<b>11 4</b>	<b>=</b>	<b>Saldo der Investitionstätigkeit (Einzahlungen ./ Auszahlungen)</b>	<b>-34.389,86</b>	<b>-69.400</b>	<b>0</b>	<b>-18.338,71</b>	<b>51.061,29</b>	<b>-51.061</b>

FB\_I Freizeit, Familie, Sicherheit  
 GB\_I/2 Schule, Sport, Kultur  
 307 Offene Ganztagschulen

Ifd. Nr.	Investitionsübersicht Einzahlungs- und Auszahlungsarten	Ergebnis des Vorjahres	Fortgeschriebener Ansatz des Haushaltsjahres 2021	davon Ermächtigungsübertragungen aus 2020	Ist-Ergebnis des Haushaltsjahres 2021	Vergleich Ansatz / Ist (Sp. 4 ./. Sp. 2)	Ermächtigungsübertragungen ins Folgejahr 2022
		2020 EUR	EUR	EUR	EUR	EUR	EUR
		1	2	3	4	5	6
<b>unterhalb Wertgrenze:</b>							
6	= Summe (investive Einzahlungen)	0,00	0	0	0,00	0,00	0
9	- Auszahlungen für den Erwerb von beweglichem Anlagevermögen	-34.389,86	-69.400	0	-18.338,71	51.061,29	-51.061
	78310000 Ausz. VG >800 E	-34.389,86	-69.400	0	-18.338,71	51.061,29	-51.061
13	= Summe (investive Auszahlungen)	-34.389,86	-69.400	0	-18.338,71	51.061,29	-51.061
14	= Saldo (Einzahlungen ./. Auszahlungen)	-34.389,86	-69.400	0	-18.338,71	51.061,29	-51.061





<b>Produktbereich</b>	<b>03 Schule</b>
<b>Produkt</b>	<b>03.8 Zentrale Steuerung</b>
<b>Profit Center</b>	<b>308</b>
<b>PSP – Element</b>	<b>1.100.03.08</b>
<b>Fachausschuss</b>	<b>Schulausschuss</b>
<b>Geschäftsbereich</b>	<b>Schule, Sport, Kultur</b>

Ziel-Nr.	Kennzahlen		
<b>2.3</b>	<b>Die Stadt schafft Rahmenbedingungen dafür, dass niederschwellige und ortsnahe Weiterbildung und lebenslanges Lernen möglich ist.</b>	<b>2021 (Plan)</b>	<b>2021 (Ist)</b>
	EDV Ausstattung der Schulen gemäß IT Konzept (bereitgestellte Haushaltsmittel / Bedarf an Haushaltsmitteln nach Konzept zu 100 %)	100 %	100 %
<b>4.2</b>	<b>Ausgewogenes Bildungs-, Kultur- und Freizeitangebot für Alle entwickeln und stärken</b>	<b>2021 (Plan)</b>	<b>2021 (Ist)</b>
	Teilhabe an kulturellen Förderprojekten im Schulbereich (Eigenmittel je Schüler)	100 %	100 %

**Erläuterungen:**

FB\_I Freizeit, Familie, Sicherheit  
 GB\_I/2 Schule, Sport, Kultur  
 308 Zentrale Steuerung

lfd. Nr.	Teilergebnisrechnung Ertrags- und Aufwandsarten	Ergebnis des Vorjahr	Fortgeschriebener Ansatz des Haushaltsjahres 2021	davon Ermächtigungsübertragungen aus 2020	Ist-Ergebnis des Haushaltsjahres 2021	Vergleich Ansatz / Ist (Sp. 4 J. Sp. 2)	Ermächtigungsübertragungen ins Folgejahr 2022
		2020 EUR	EUR	EUR	EUR	EUR	EUR
		1	2	3	4	5	6
1	Steuern und ähnliche Abgaben	0,00	0,00	0	0,00	0,00	0
2	+ Zuwendungen und allgemeine Umlagen	2.060.192,84	2.089.995,02	0	2.602.606,46	512.611,44	0
	41400000 Zuw. u. Zusch. für lfd. Zwecke vom Bund	0,00	10.000,00	0	0,00	-10.000,00	0
	41410000 Zuw.u.Zusch.für lfd.Zwecke vom Land	0,00	0,00	0	65.001,71	65.001,71	0
	41413300 Fördergelder Kulturrucksack	0,00	12.000,00	0	0,00	-12.000,00	0
	41413400 Zuschuss Aufholen nach Corona	0,00	0,00	0	436.499,00	436.499,00	0
	41414200 Zuschuss "Geld oder Stelle"	123.667,43	100.000,00	0	184.162,07	84.162,07	0
	41416000 Zuschuss "Kein Kind o. Mahlzeit"	0,00	0,00	0	0,00	0,00	0
	41416500 Zuw. Digitalpakt	0,00	350.000,00	0	91.138,49	-258.861,51	0
	41416510 Zuw. Digitalpakt LuL	191.000,00	0,00	0	0,00	0,00	0
	41416520 Zuw. Digitalpakt SuS	215.392,94	0,00	0	21.072,42	21.072,42	0
	41416530 Zuw. Digitalpakt Personal Schul-IT	0,00	46.700,00	0	0,00	-46.700,00	0
	41417100 Landeszuwendung f.außerschulische Bildung	2.400,00	0,00	0	67.600,00	67.600,00	0
	41419100 Inklusionspauschale	112.317,74	83.000,00	0	108.757,21	25.757,21	0
	41419200 Zuschuss Schulsozialarbeit	84.955,44	80.500,00	0	85.429,90	4.929,90	0
	41423300 Fördergelder Kulturstrolche	5.500,00	7.200,00	0	17.469,60	10.269,60	0
	41423400 Förderbeiträge	0,00	0,00	0	0,00	0,00	0
	41430000 Zuw.u. Zuschüsse für laufende Zwecke Zw	0,00	0,00	0	0,00	0,00	0
	41611000 Aufl.SoPo für Zuwendungen	9.710,25	0,00	0	116.900,04	116.900,04	0
	41611001 Erträge aus SoPO-Auflösung aus Zuweisung	1.314.521,00	1.400.000,00	0	1.407.981,00	7.981,00	0
	41617000 Erträge aus der SoPO-Auflösung Zuschüsse	500,00	500,00	0	500,00	0,00	0
	41618000 Erträge aus der SoPO-Auflösung Zuschüsse	228,04	95,02	0	95,02	0,00	0
3	+ Sonstige Transfererträge	0,00	0,00	0	0,00	0,00	0
4	+ Öffentlich-rechtliche Leistungsentgelte	0,00	0,00	0	0,00	0,00	0
5	+ Privatrechtliche Leistungsentgelte	2.850,27	900,00	0	13.138,50	12.238,50	0
	44110000 Mieten und Pachten	0,00	0,00	0	0,00	0,00	0
	44210000 Erträge aus Verkauf	0,00	300,00	0	0,00	-300,00	0

lfd. Nr.	Teilergebnisrechnung Ertrags- und Aufwandsarten	Ergebnis des Vorjahr	Fortgeschriebener Ansatz des Haushaltsjahres 2021	davon Ermächtigungsübertragungen aus 2020	Ist-Ergebnis des Haushaltsjahres 2021	Vergleich Ansatz / Ist (Sp. 4 / Sp. 2)	Ermächtigungsübertragungen ins Folgejahr 2022
		2020	2021	2020	2021	EUR	EUR
		EUR	EUR	EUR	EUR	EUR	EUR
		1	2	3	4	5	6
	44213000 Abgabe Ausschreibungsunterlagen	0,00	0,00	0	0,00	0,00	0
	44613000 Ersatz Schadensfälle/Regress	2.850,27	600,00	0	13.138,50	12.538,50	0
6	+ Kostenerstattungen und Kostenumlagen	53.348,00	38.986,00	0	21.223,82	-17.762,18	0
	44810000 Ertraege aus Kostenerstattungen etc. Lan	29.718,00	17.233,00	0	21.190,86	3.957,86	0
	44880000 Ertraege aus Kostenerstattungen etc. übr	23.630,00	21.753,00	0	32,96	-21.720,04	0
7	+ Sonstige ordentliche Erträge	48.588,84	551,69	0	11.399,08	10.847,39	0
	45010000 Sonstige ordentliche Erträge	4.080,44	0,00	0	9.004,38	9.004,38	0
	45710000 Erträge sonstige SoPo-Auflösung	551,69	551,69	0	551,69	0,00	0
	45829000 Erträge aus der Auflösung anderer Rückst	33.732,28	0,00	0	0,00	0,00	0
	45919000 Erträge aus Überzahlung	10.224,43	0,00	0	1.843,01	1.843,01	0
8	+ Aktivierte Eigenleistungen	0,00	0,00	0	0,00	0,00	0
9	+/- Bestandsveränderungen	0,00	0,00	0	0,00	0,00	0
10	= <b>Ordentliche Erträge</b>	<b>2.164.979,95</b>	<b>2.130.432,71</b>	<b>0</b>	<b>2.648.367,86</b>	<b>517.935,15</b>	<b>0</b>
11	- Personalaufwendungen	-250.226,48	-389.017,00	0	-284.757,40	104.259,60	0
	50110000 Bezüge Beamte	-150.591,04	-187.519,00	0	-151.201,52	36.317,48	0
	50120000 Vergütungen tariflich Beschäftigte	-78.186,15	-151.699,00	0	-92.798,53	58.900,47	0
	50190000 Vergütungen sonstige Beschäftigte	0,00	0,00	0	-12.462,12	-12.462,12	0
	50220000 Beiträge Versorgungskassen tariflich Bes	-6.005,89	-7.110,00	0	-7.202,98	-92,98	0
	50290000 Beiträge Versorgungskassen sonstige Besc	0,00	0,00	0	-965,82	-965,82	0
	50320000 Beiträge gesetzl.Sozialvers.tariflich Be	-15.443,40	-42.689,00	0	-18.880,02	23.808,98	0
	50390000 Beiträge gesetzl.Sozialvers.sonstige Bes	0,00	0,00	0	-1.246,41	-1.246,41	0
12	- Versorgungsaufwendungen	0,00	0,00	0	0,00	0,00	0
13	- Aufwendungen für Sach- und Dienstleistungen	-921.838,05	-1.122.650,00	-24.000	-1.214.508,79	-91.858,79	-312.605
	52151000 Sonstige Instandhaltung Hochbau	0,00	0,00	0	0,00	0,00	0
	52151001 Restmittel Gute Schule 2020	0,00	0,00	0	0,00	0,00	0
	52371000 Erstattung SCHulsozialarbeit AWO	-307.660,40	-367.500,00	0	-362.964,25	4.535,75	0
	52380000 Aufwandserst. lfd. Verwaltungstätig. übr	0,00	0,00	0	0,00	0,00	0
	52383000 Erstatt. freiwilliges soz. Jahr	0,00	0,00	0	0,00	0,00	0

lfd. Nr.	Teilergebnisrechnung Ertrags- und Aufwandsarten	Ergebnis des Vorjahr	Fortgeschriebener Ansatz des Haushaltsjahres 2021	davon Ermächtigungsübertragungen aus 2020	Ist-Ergebnis des Haushaltsjahres 2021	Vergleich Ansatz / Ist (Sp. 4 J. Sp. 2)	Ermächtigungsübertragungen ins Folgejahr 2022
		2020	2021	2020	2021		2022
		EUR	EUR	EUR	EUR	EUR	EUR
		1	2	3	4	5	6
	52419200 Renovierung Unterrichtsräume	0,00	0,00	0	0,00	0,00	0
	52429300 Instandhaltung Lehrerparkplätze	0,00	-3.000,00	0	-1.849,26	1.150,74	0
	52550000 Unterhaltung des sonstigen bew. Vermögen	0,00	0,00	0	0,00	0,00	0
	52551000 Unterhaltung Geräte / Inventar	-1.937,49	-4.950,00	0	-1.531,86	3.418,14	0
	52710000 Lernmittel	-160.184,80	-180.000,00	0	-170.972,38	9.027,62	0
	52720000 Aufwendungen für EDV	0,00	0,00	0	0,00	0,00	0
	52810000 Sonstige Sachleistungen	-111,44	0,00	0	-174,95	-174,95	0
	52813400 Projekt Kultur & Schule	-3.127,60	-9.000,00	0	0,00	9.000,00	0
	52813500 Sachkosten integrative Gruppen	0,00	0,00	0	0,00	0,00	0
	52814200 Weiterl. Zuschuss "Geld oder Stelle"	-123.667,43	-100.000,00	0	-184.162,07	-84.162,07	0
	52814220 Städt. Anteil "Geld oder Stelle"	-2.218,50	-10.000,00	0	-2.271,64	7.728,36	0
	52819000 Aufw. "Kein Kind o. Mahlzeit"	0,00	0,00	0	0,00	0,00	0
	52819010 Aufw. f. außerschulische Bildungsangebot	-3.115,00	-5.000,00	0	-80.854,11	-75.854,11	0
	52819100 Städt. Anteil Mittagstischversorgung	-45.169,30	-87.000,00	0	-60.845,41	26.154,59	0
	52819200 Förderprogramm Kulturstrolche	-4.207,90	-7.200,00	0	-3.010,77	4.189,23	0
	52910000 Aufwendungen für sonstige Dienstleistung	-217.431,65	-200.000,00	0	-281.391,42	-81.391,42	0
	52911000 Schuluntersuchung Einschulung	-3.472,20	0,00	0	0,00	0,00	0
	52911100 Anschluss Schulen Online	-16.515,46	-25.000,00	0	-21.295,98	3.704,02	0
	52911120 Schuluntersuchung AO SF	-792,50	-5.000,00	0	-2.941,45	2.058,55	0
	52911130 Schuluntersuchung Quereinsteiger	0,00	-5.000,00	0	0,00	5.000,00	0
	52911140 Aufw. f. d. Schulsanitätsdienst	0,00	-5.000,00	0	0,00	5.000,00	0
	52911160 Erste Hilfe Schulungen f. Schüler	0,00	-2.000,00	0	0,00	2.000,00	0
	52912000 Schülerbeförderungskosten	-374,50	0,00	0	0,00	0,00	0
	52913000 Dienstleistungen GBW Unterhaltung Grünfl	0,00	0,00	0	0,00	0,00	0
	52913400 Maßnahmen Programm Aufholen nach Corona	0,00	0,00	0	-9.410,47	-9.410,47	-312.605
	52915000 Allgemeine Dienstleistungen GBW	0,00	0,00	0	0,00	0,00	0
	52919010 Aufwendungen Vandalismusprävention	-2.737,00	0,00	0	0,00	0,00	0
	52919020 Aufwendungen Inklusion	-29.114,88	-107.000,00	-24.000	-30.832,77	76.167,23	0
14	- Bilanzielle Abschreibungen	-17.808,18	-9.566,96	0	-135.728,15	-126.161,19	0



lfd. Nr.	Teilergebnisrechnung Ertrags- und Aufwandsarten	Ergebnis des Vorjahr	Fortgeschriebener Ansatz des Haushaltsjahres 2021	davon Ermächtigungsübertragungen aus 2020	Ist-Ergebnis des Haushaltsjahres 2021	Vergleich Ansatz / Ist (Sp. 4 / Sp. 2)	Ermächtigungsübertragungen ins Folgejahr 2022
		2020	2021	2020	2021		
		EUR	EUR	EUR	EUR	EUR	EUR
		1	2	3	4	5	6
	57111000 Abschreibungen auf immaterielle Vermögen	0,00	0,00	0	-3.949,27	-3.949,27	0
	57112000 Abschreibungen auf unbebaute Grundstücke	-677,40	-677,39	0	-677,39	0,00	0
	57113000 Abschreibungen auf Gebäude	0,00	-833,33	0	-1.515,16	-681,83	0
	57115000 Abschreibungen auf Maschinen und technis	-500,00	-500,00	0	-500,00	0,00	0
	57116000 Abschreibungen auf Fahrzeuge	0,00	-2.142,86	0	-487,17	1.655,69	0
	57117000 Abschreibungen auf Betriebs- und Geschäft	-16.630,78	-5.413,38	0	-128.599,16	-123.185,78	0
	57118000 Abschreibungen auf geringwertige Wirtsch	0,00	0,00	0	0,00	0,00	0
15	- Transferaufwendungen	-169.056,95	-669.899,64	-249.100	-568.954,22	100.945,42	-229.484
	53173400 Zuschuss Aufholen nach Corona	0,00	0,00	0	-10.000,00	-10.000,00	-104.484
	53180000 Zuweis. und Zuschüsse für laufende Zweck	0,00	-300,00	0	0,00	300,00	0
	53181100 Administr. Netzwerke St. Bernhard	0,00	0,00	0	0,00	0,00	0
	53182501 Internationale Schülerbegegnungen	-2.029,82	-6.000,00	0	0,00	6.000,00	0
	53184500 Förderprogramm Kulturrucksack	-8.496,83	-12.000,00	0	-4.903,16	7.096,84	0
	53186500 Aufwendungen Digitalpakt	-1.237,00	-400.000,00	0	-271.363,74	128.636,26	-125.000
	53186510 Aufwendungen Digitalpakt LuL	-16.511,29	-174.488,71	-174.489	-187.171,86	-12.683,15	0
	53186520 Aufwendungen Digitalpakt SuS	-140.782,01	-74.610,93	-74.611	-95.515,46	-20.904,53	0
	53311000 Gutachterkosten	0,00	-2.500,00	0	0,00	2.500,00	0
16	- Sonstige ordentliche Aufwendungen	-138.772,68	-285.703,00	0	-294.041,74	-8.338,74	0
	54122000 Kosten Fortbildung	0,00	-1.500,00	0	0,00	1.500,00	0
	54123000 Dienst- und Schutzkleidung	-3.638,89	-2.250,00	0	-53.951,73	-51.701,73	0
	54223200 Miete Container	0,00	0,00	0	-737,80	-737,80	0
	54290000 Sonstige Aufw. f. die Inanspruchn. v.Rec	-600,00	0,00	0	-400,00	-400,00	0
	54291200 Aus- und Fortbildung Lehrkräfte	-12.000,00	-22.233,00	0	-21.105,00	1.128,00	0
	54298000 Kosten Schulentwicklungsplanung	-1.218,00	-12.000,00	0	-1.249,50	10.750,50	0
	54310000 Geschäftsaufwendungen	-7.240,09	-6.790,00	0	-11.322,24	-4.532,24	0
	54310002 Aufwendungen für GWG	-3.998,52	-200.930,00	0	-196.798,15	4.131,85	0
	54312600 Prüfaufwand elektrische Geräte	-11.597,12	-30.000,00	0	-8.477,32	21.522,68	0
	54319200 Prüfung Schultafeln	0,00	0,00	0	0,00	0,00	0
	54319300 Prüfung BrennöfenIn	0,00	0,00	0	0,00	0,00	0
	54990001 Budgetweiterentwicklung	0,00	0,00	0	0,00	0,00	0

Ifd. Nr.	Teilergebnisrechnung Ertrags- und Aufwandsarten	Ergebnis des Vorjahr	Fortgeschriebener Ansatz des Haushaltsjahres 2021	davon Ermächtigungsübertragungen aus 2020	Ist-Ergebnis des Haushaltsjahres 2021	Vergleich Ansatz / Ist (Sp. 4 J. Sp. 2)	Ermächtigungsübertragungen ins Folgejahr 2022
		2020	2021	2020	2021	(Sp. 4 J. Sp. 2)	2022
		EUR	EUR	EUR	EUR	EUR	EUR
		1	2	3	4	5	6
	54996000 Aufw. f. Ersatzbeschaffungen Festwerte	-98.480,06	0,00	0	0,00	0,00	0
	54999444 Maßnahmen GNK	0,00	-10.000,00	0	0,00	10.000,00	0
<b>17</b>	<b>= Ordentliche Aufwendungen</b>	<b>-1.497.702,34</b>	<b>-2.476.836,60</b>	<b>-273.100</b>	<b>-2.497.990,30</b>	<b>-21.153,70</b>	<b>-542.089</b>
<b>18</b>	<b>= Ordentliches Ergebnis (= Zeilen 10 und 17)</b>	<b>667.277,61</b>	<b>-346.403,89</b>	<b>-273.100</b>	<b>150.377,56</b>	<b>496.781,45</b>	<b>-542.089</b>
19	+ Finanzerträge	0,00	0,00	0	0,00	0,00	0
20	- Zinsen und sonstige Finanzaufwendungen	0,00	0,00	0	0,00	0,00	0
<b>21</b>	<b>= Finanzergebnis (= Zeilen 19 und 20)</b>	<b>0,00</b>	<b>0,00</b>	<b>0</b>	<b>0,00</b>	<b>0,00</b>	<b>0</b>
<b>22</b>	<b>= Ergebnis der laufenden Verwaltungstätigkeit (= Zeilen 18 und 21)</b>	<b>667.277,61</b>	<b>-346.403,89</b>	<b>-273.100</b>	<b>150.377,56</b>	<b>496.781,45</b>	<b>-542.089</b>
23	+ Außerordentliche Erträge	0,00	0,00	0	0,00	0,00	0
24	- Außerordentliche Aufwendungen	0,00	0,00	0	0,00	0,00	0
<b>25</b>	<b>= Außerordentliches Ergebnis (= Zeilen 23 und 24)</b>	<b>0,00</b>	<b>0,00</b>	<b>0</b>	<b>0,00</b>	<b>0,00</b>	<b>0</b>
<b>26</b>	<b>= Ergebnis - vor Berücksichtigung der internen Leistungsbeziehungen (= Zeilen 22 und 25)</b>	<b>667.277,61</b>	<b>-346.403,89</b>	<b>-273.100</b>	<b>150.377,56</b>	<b>496.781,45</b>	<b>-542.089</b>
27	+ Erträge aus internen Leistungsbeziehungen	0,00	0,00	0	0,00	0,00	0
28	- Aufwendungen aus internen Leistungsbeziehungen	-408.386,89	-385.984,00	0	-385.984,00	0,00	0
<b>29</b>	<b>= Teilergebnis</b>	<b>258.890,72</b>	<b>-732.387,89</b>	<b>-273.100</b>	<b>-235.606,44</b>	<b>496.781,45</b>	<b>-542.089</b>
30	- Globaler Minderaufwand	0,00	30.135,00	0	0,00	-30.135,00	0
<b>31</b>	<b>= Teilergebnis nach Abzug globaler Minderaufwand (=Zeilen 29 u. 30)</b>	<b>258.890,72</b>	<b>-702.252,89</b>	<b>-273.100</b>	<b>-235.606,44</b>	<b>466.646,45</b>	<b>-542.089</b>

FB\_I Freizeit, Familie, Sicherheit  
 GB\_I/2 Schule, Sport, Kultur  
 308 Zentrale Steuerung

lfd. Nr.	Teilfinanzrechnung Einzahlungs- und Auszahlungsarten	Ergebnis des Vorjahres	Fortgeschriebener Ansatz des Haushaltsjahres 2021	davon Ermächtigungsübertragungen aus 2020	Ist-Ergebnis des Haushaltsjahres 2021	Vergleich Ansatz / Ist (Sp 4 ./. Sp. 2)	Ermächtigungsübertragungen ins Folgejahr 2022
		2020 EUR	EUR	EUR	EUR	EUR	EUR
		1	2	3	4	5	6
1	Steuern und ähnliche Abgaben	0,00	0	0	0,00	0,00	0
2 +	Zuwendungen und allgemeine Umlagen	739.433,55	689.400	0	1.077.130,40	387.730,40	0
	61400000 Zuw. u. Zusch. für lfd. Zwecke vom Bund	0,00	10.000	0	0,00	-10.000,00	0
	61410000 Zuw.u.Zusch.für lfd.Zwecke vom Land	0,00	0	0	65.001,71	65.001,71	0
	61413300 Fördergelder Kulturrucksack	0,00	12.000	0	0,00	-12.000,00	0
	61413400 Zuschuss Aufholen nach Corona	0,00	0	0	436.499,00	436.499,00	0
	61414200 Zuschuss "Geld oder Stelle"	123.667,43	100.000	0	184.162,07	84.162,07	0
	61416500 Zuw. Digitalpakt	0,00	350.000	0	91.138,49	-258.861,51	0
	61416510 Zuw. Digitalpakt LuL	191.000,00	0	0	0,00	0,00	0
	61416520 Zuw. Digitalpakt SuS	215.392,94	0	0	21.072,42	21.072,42	0
	61416530 Zuw. Digitalpakt Personal Schul-IT	0,00	46.700	0	0,00	-46.700,00	0
	61417100 Landeszuwendung f.außerschulische Bildungsangebote	2.400,00	0	0	67.600,00	67.600,00	0
	61419100 Inklusionspauschale	112.317,74	83.000	0	108.757,21	25.757,21	0
	61419200 Zuschuss Schulsozialarbeit	84.955,44	80.500	0	85.429,90	4.929,90	0
	61423300 Fördergelder Kulturstrolche	9.700,00	7.200	0	17.469,60	10.269,60	0
3 +	Sonstige Transfereinzahlungen	0,00	0	0	0,00	0,00	0
4 +	Öffentlich-rechtliche Leistungsentgelte	0,00	0	0	0,00	0,00	0
5 +	Privatrechtliche Leistungsentgelte	2.850,27	900	0	13.138,50	12.238,50	0
	64210000 Erträge aus Verkauf	0,00	300	0	0,00	-300,00	0
	64613000 Ersatz Schadensfälle/Regression	2.850,27	600	0	13.138,50	12.538,50	0
6 +	Kostenerstattungen und Kostenumlagen	42.471,00	38.986	0	32.080,46	-6.905,54	0
	64810000 Erträge aus Kostenerstattungen etc. Land	29.718,00	17.233	0	21.190,86	3.957,86	0
	64880000 Erträge aus Kostenerstattungen etc. übr. Bereich	12.753,00	21.753	0	10.889,60	-10.863,40	0
7 +	Sonstige Einzahlungen	5.087,48	0	0	18.518,93	18.518,93	0
	65010000 Sonstige Einzahlungen aus lfd. Verwaltungstätigk.	4.080,44	0	0	9.004,38	9.004,38	0
	65919000 Erträge aus Überzahlung	1.007,04	0	0	9.514,55	9.514,55	0
8 +	Zinsen und sonstige Finanzeinzahlungen	0,00	0	0	0,00	0,00	0

lfd. Nr.	Teilfinanzrechnung Einzahlungs- und Auszahlungsarten	Ergebnis des Vorjahres	Fortgeschriebener Ansatz des Haushaltsjahres 2021	davon Ermächtigungsübertragungen aus 2020	Ist-Ergebnis des Haushaltsjahres 2021	Vergleich Ansatz / Ist (Sp 4 ./ Sp. 2)	Ermächtigungsübertragungen ins Folgejahr 2022
		2020 EUR	EUR	EUR	EUR	EUR	EUR
		1	2	3	4	5	6
9 =	<b>Einzahlungen aus laufender Verwaltungstätigkeit</b>	<b>789.842,30</b>	<b>729.286</b>	<b>0</b>	<b>1.140.868,29</b>	<b>411.582,29</b>	<b>0</b>
10 -	Personalauszahlungen	-244.944,64	-389.017	0	-280.162,11	108.854,89	0
	70110000 Bezüge Beamte	-143.970,54	-187.519	0	-147.960,99	39.558,01	0
	70120000 Vergütungen tariflich Beschäftigte	-79.403,31	-151.699	0	-91.443,77	60.255,23	0
	70190000 Vergütungen sonstige Beschäftigte	0,00	0	0	-12.462,12	-12.462,12	0
	70193000 Vertretung Hausmeister	-121,50	0	0	0,00	0,00	0
	70220000 Beiträge Versorgungskassen tariflich Beschäftigte	-6.005,89	-7.110	0	-7.202,98	-92,98	0
	70290000 Beiträge Versorgungskassen sonstige Beschäftigte	0,00	0	0	-965,82	-965,82	0
	70320000 Beiträge gesetzl. Sozialvers. tariflich Beschäftigte	-15.443,40	-42.689	0	-18.880,02	23.808,98	0
	70390000 Beiträge gesetzl. Sozialvers. sonstige Beschäftigte	0,00	0	0	-1.246,41	-1.246,41	0
11 -	Versorgungsauszahlungen	0,00	0	0	0,00	0,00	0
12 -	Auszahlungen für Sach- und Dienstleistungen	-924.403,52	-1.172.643	-73.993	-1.108.082,68	64.560,06	-388.602
	72151001 Restmittel Gute Schule 2020	-11.412,48	0	0	0,00	0,00	0
	72371000 Erstattung Schulsozialarbeit	-297.267,72	-384.160	-16.660	-322.660,40	61.500,00	-56.964
	72429300 Instandhaltung Lehrerparkplätze	0,00	-3.000	0	-1.849,26	1.150,74	0
	72551000 Unterhaltung Geräte / Inventar	-1.937,49	-4.950	0	-1.531,86	3.418,14	0
	72710000 Lernmittel	-146.169,75	-194.766	-14.766	-164.349,61	30.416,57	0
	72810000 Sonstige Sachleistungen	-111,44	0	0	-174,95	-174,95	0
	72813400 Projekt Kultur & Schule	-2.967,60	-9.160	-160	-160,00	9.000,00	0
	72814200 Weiterleit. Zuschuss "Geld oder Stelle"	-123.667,43	-100.000	0	-131.725,00	-31.725,00	0
	72814220 Städt. Anteil "Geld oder Stelle"	-2.218,50	-10.000	0	0,00	10.000,00	0
	72819010 Aufw. f. außerschulische Bildungsangebote	-3.115,00	-5.000	0	-80.854,11	-75.854,11	0
	72819100 Städt. Anteil Mittagstischversorgung	-45.193,23	-92.494	-5.494	-55.347,29	37.146,62	-10.992
	72819200 Förderprogramm Kulturstrolche	-4.207,90	-7.200	0	-3.010,77	4.189,23	0
	72910000 Aufwendungen für sonstige Dienstleistungen	-235.121,19	-200.000	0	-278.306,92	-78.306,92	0
	72911000 Schuluntersuchung Einschulung	0,00	-3.472	-3.472	-3.472,20	0,00	0
	72911100 Anschluss Schulen Online	-15.423,67	-26.326	-1.326	-21.381,98	4.943,73	0

lfd. Nr.	Teilfinanzrechnung Einzahlungs- und Auszahlungsarten	Ergebnis des Vorjahres	Fortgeschriebener Ansatz des Haushaltsjahres 2021	davon Ermächtigungsübertragungen aus 2020	Ist-Ergebnis des Haushaltsjahres 2021	Vergleich Ansatz / Ist (Sp 4 ./ Sp. 2)	Ermächtigungsübertragungen ins Folgejahr 2022
		2020	2021	2020	2021	EUR	EUR
		EUR	EUR	EUR	EUR	EUR	EUR
		1	2	3	4	5	6
	72911120 Schuluntersuchung AO SF	-792,50	-5.000	0	-2.941,45	2.058,55	0
	72911130 Schuluntersuchung Quereinsteiger	0,00	-5.000	0	0,00	5.000,00	0
	72911140 Auszahlungen f. d.Schulsanitätsdienst	0,00	-5.000	0	0,00	5.000,00	0
	72911160 Ausz. Erste Hilfe Schulungen f. Schüler	0,00	-2.000	0	0,00	2.000,00	0
	72912000 Schülerbeförderungskosten	-374,50	0	0	0,00	0,00	0
	72913400 Maßnahmen Programm Aufholen nach Corona	0,00	0	0	-1.369,77	-1.369,77	-320.645
	72919010 Vandalismusprävention	-2.737,00	0	0	0,00	0,00	0
	72919020 Auszahlungen Inklusion	-31.686,12	-115.114	-32.114	-38.947,11	76.167,23	0
13	- Zinsen und sonstige Finanzauszahlungen	0,00	0	0	0,00	0,00	0
14	- Transferauszahlungen	-151.672,86	-687.284	-266.484	-584.743,89	102.539,84	-231.078
	73173400 Zuschuss Aufholen nach Corona	0,00	0	0	-10.000,00	-10.000,00	-104.484
	73180000 Zuweis. und Zuschüsse für laufende Zwecke an üBber	0,00	-300	0	0,00	300,00	0
	73182501 Internationale Schülerbegegnungen	-2.029,82	-6.000	0	0,00	6.000,00	0
	73184500 Förderprogramm Kulturrucksack	-7.624,03	-12.873	-873	-5.775,96	7.096,84	0
	73186500 Auszahlung Digitalpakt	-1.237,00	-400.000	0	-269.769,32	130.230,68	-126.594
	73186510 Auszahlung Digitalpakt LuL	0,00	-191.000	-191.000	-203.683,15	-12.683,15	0
	73186520 Auszahlung Digitalpakt SuS	-140.782,01	-74.611	-74.611	-95.515,46	-20.904,53	0
	73311000 Gutachterkosten	0,00	-2.500	0	0,00	2.500,00	0
15	- Sonstige Auszahlungen	-62.781,34	-287.551	-1.848	-239.699,55	47.851,57	-55.978
	74122000 Kosten Fortbildung	0,00	-1.500	0	0,00	1.500,00	0
	74123000 Dienst- und Schutzkleidung	-3.767,29	-2.250	0	-53.739,91	-51.489,91	0
	74223200 Miete Container	0,00	0	0	-737,80	-737,80	0
	74290000 Sonstige Aufw. für die Inanspruchnahme von Diens	-600,00	0	0	-400,00	-400,00	0
	74291200 Aus- und Fortbildung Lehrkräfte	-18.000,00	-22.233	0	-21.105,00	1.128,00	0
	74298000 Kosten Schulentwicklungsplanung	-2.455,26	-13.218	-1.218	-2.467,50	10.750,50	0
	74310000 Geschäftsauszahlungen	-7.519,74	-7.420	-630	-10.235,22	-2.815,10	-1.717
	74310002 Auszahlungen für GWG	-3.998,52	-200.930	0	-142.536,80	58.393,20	-54.261
	74312600 Prüfung elektrischer Geräte	-26.440,53	-30.000	0	-8.477,32	21.522,68	0
	74999444 Maßnahmen GNK	0,00	-10.000	0	0,00	10.000,00	0
16	= Auszahlungen aus laufender Verwaltungstätigkeit	<b>-1.383.802,36</b>	<b>-2.536.495</b>	<b>-342.325</b>	<b>-2.212.688,23</b>	<b>323.806,36</b>	<b>-675.658</b>
17	= Saldo aus laufender Verwaltungstätigkeit (= Zeilen 9 und 16)	<b>-593.960,06</b>	<b>-1.807.209</b>	<b>-342.325</b>	<b>-1.071.819,94</b>	<b>735.388,65</b>	<b>-675.658</b>

lfd. Nr.		Teilfinanzrechnung Einzahlungs- und Auszahlungsarten	Ergebnis des Vorjahres	Fortgeschrie- bener Ansatz des Haus- haltsjahres 2021	davon Er- mächtigungs- übertra- gungen aus 2020	Ist-Ergebnis des Haus- haltsjahres 2021	Vergleich Ansatz / Ist (Sp 4 ./ Sp. 2)	Ermächti- gungsüber- tragungen ins Folgejahr 2022
			2020	2021	2020	2021		
			EUR	EUR	EUR	EUR	EUR	EUR
			1	2	3	4	5	6
10 1	+	Einzahlungen aus Zuwendungen für Investitionsmaßnahmen	1.559.194,52	1.650.000	0	1.808.211,86	158.211,86	0
		68110000 Investitionszuweisungen vom Land	1.559.194,52	1.650.000	0	1.808.211,86	158.211,86	0
10 2	+	Einzahlungen aus der Veräußerung von Sachanlagen	0,00	0	0	0,00	0,00	0
10 3	+	Einzahlungen aus der Veräußerung von Finanzanlagen	0,00	0	0	0,00	0,00	0
10 4	+	Einzahlungen aus Beiträgen u.ä. Entgelten	0,00	0	0	0,00	0,00	0
10 5	+	Sonstige Investitionseinzahlungen	0,00	0	0	0,00	0,00	0
<b>10 6</b>	<b>=</b>	<b>Summe (investive Einzahlungen)</b>	<b>1.559.194,52</b>	<b>1.650.000</b>	<b>0</b>	<b>1.808.211,86</b>	<b>158.211,86</b>	<b>0</b>
10 7	-	Auszahlungen für den Erwerb von Grundstücken und Gebäuden	0,00	0	0	0,00	0,00	0
10 8	-	Auszahlungen für Baumaßnahmen	-3.633,12	-36.367	-6.367	-19.491,67	16.875,21	-14.349
		78530000 Auszahlungen für sonstige Baumaßnahmen	-3.633,12	-36.367	-6.367	-19.491,67	16.875,21	-14.349
10 9	-	Auszahlungen für den Erwerb von beweglichem Anlagevermögen	-467.119,73	-654.608	-259.608	-561.592,53	93.015,30	-167.026
		78310000 Ausz. für den Erwerb von Vermögensgegenst. >800 Eu	-380.026,10	-638.221	-243.221	-545.205,28	93.015,30	-167.026
		78340000 Aufw. f. Ersatzbeschaffung Festwerte	-87.093,63	-16.387	-16.387	-16.387,25	0,00	0
11 0	-	Auszahlungen für den Erwerb von Finanzanlagen	0,00	0	0	0,00	0,00	0
111	-	Auszahlungen von aktivierbaren Zuwendungen	0,00	0	0	0,00	0,00	0
11 2	-	Sonstige Investitionsauszahlungen	0,00	0	0	0,00	0,00	0
<b>11 3</b>	<b>=</b>	<b>Summe (investive Auszahlungen)</b>	<b>-470.752,85</b>	<b>-690.975</b>	<b>-265.975</b>	<b>-581.084,20</b>	<b>109.890,51</b>	<b>-181.375</b>
<b>11 4</b>	<b>=</b>	<b>Saldo der Investitionstätigkeit (Einzahlungen ./ Auszahlungen)</b>	<b>1.088.441,67</b>	<b>959.025</b>	<b>-265.975</b>	<b>1.227.127,66</b>	<b>268.102,37</b>	<b>-181.375</b>

FB\_I Freizeit, Familie, Sicherheit  
 GB\_I/2 Schule, Sport, Kultur  
 308 Zentrale Steuerung

lfd. Nr.	Investitionsübersicht Einzahlungs- und Auszahlungsarten	Ergebnis des Vorjahres	Fortgeschriebener Ansatz des Haushaltsjahres 2021	davon Ermächtigungsübertragungen aus 2020	Ist-Ergebnis des Haushaltsjahres 2021	Vergleich Ansatz / Ist (Sp. 4 ./ Sp. 2)	Ermächtigungsübertragungen ins Folgejahr 2022
		2020	EUR	EUR	EUR	EUR	EUR
		1	2	3	4	5	6

**7020030: Ausstattung Schulen mit Netzwerken FW**

6	=	<b>Summe (investive Einzahlungen)</b>	<b>0,00</b>	<b>0</b>	<b>0</b>	<b>0,00</b>	<b>0,00</b>	<b>0</b>
9	-	Auszahlungen für den Erwerb von beweglichem Anlagevermögen	-87.093,63	-16.387	-16.387	-16.387,25	0,00	0
		78340000 Ersatzb. Festwerte	-87.093,63	-16.387	-16.387	-16.387,25	0,00	0
13	=	<b>Summe (investive Auszahlungen)</b>	<b>-87.093,63</b>	<b>-16.387</b>	<b>-16.387</b>	<b>-16.387,25</b>	<b>0,00</b>	<b>0</b>
14	=	<b>Saldo (Einzahlungen ./ Auszahlungen)</b>	<b>-87.093,63</b>	<b>-16.387</b>	<b>-16.387</b>	<b>-16.387,25</b>	<b>0,00</b>	<b>0</b>

**7020044: Schulpauschale**

1	+	Einzahlungen aus Zuwendungen für Investitionsmaßnahmen	1.314.521,00	1.400.000	0	1.407.981,00	7.981,00	0
		68110000 Invest.-Zuw.Land	1.314.521,00	1.400.000	0	1.407.981,00	7.981,00	0
6	=	<b>Summe (investive Einzahlungen)</b>	<b>1.314.521,00</b>	<b>1.400.000</b>	<b>0</b>	<b>1.407.981,00</b>	<b>7.981,00</b>	<b>0</b>
13	=	<b>Summe (investive Auszahlungen)</b>	<b>0,00</b>	<b>0</b>	<b>0</b>	<b>0,00</b>	<b>0,00</b>	<b>0</b>
14	=	<b>Saldo (Einzahlungen ./ Auszahlungen)</b>	<b>1.314.521,00</b>	<b>1.400.000</b>	<b>0</b>	<b>1.407.981,00</b>	<b>7.981,00</b>	<b>0</b>

**7020252: Digitalpakt**

1	+	Einzahlungen aus Zuwendungen für Investitionsmaßnahmen	244.673,52	250.000	0	400.230,86	150.230,86	0
		68110000 Invest.-Zuw.Land	244.673,52	250.000	0	400.230,86	150.230,86	0
6	=	<b>Summe (investive Einzahlungen)</b>	<b>244.673,52</b>	<b>250.000</b>	<b>0</b>	<b>400.230,86</b>	<b>150.230,86</b>	<b>0</b>
9	-	Auszahlungen für den Erwerb von beweglichem Anlagevermögen	-373.566,83	-476.433	-176.433	-482.708,25	-6.275,08	-144.725
		78310000 Ausz. VG >800 E	-373.566,83	-476.433	-176.433	-482.708,25	-6.275,08	-144.725
13	=	<b>Summe (investive Auszahlungen)</b>	<b>-373.566,83</b>	<b>-476.433</b>	<b>-176.433</b>	<b>-482.708,25</b>	<b>-6.275,08</b>	<b>-144.725</b>
14	=	<b>Saldo (Einzahlungen ./ Auszahlungen)</b>	<b>-128.893,31</b>	<b>-226.433</b>	<b>-176.433</b>	<b>-82.477,39</b>	<b>143.955,78</b>	<b>-144.725</b>

**unterhalb Wertgrenze:**

6	=	<b>Summe (investive Einzahlungen)</b>	<b>0,00</b>	<b>0</b>	<b>0</b>	<b>0,00</b>	<b>0,00</b>	<b>0</b>
8	-	Auszahlungen für Baumaßnahmen	-3.633,12	-36.367	-6.367	-19.491,67	16.875,21	-14.349
		78530000 Ausz. Son.Baumaß.	-3.633,12	-36.367	-6.367	-19.491,67	16.875,21	-14.349
9	-	Auszahlungen für den Erwerb von beweglichem Anlagevermögen	-6.459,27	-161.787	-66.787	-62.497,03	99.290,38	-22.301
		78310000 Ausz. VG >800 E	-6.459,27	-161.787	-66.787	-62.497,03	99.290,38	-22.301
13	=	<b>Summe (investive Auszahlungen)</b>	<b>-10.092,39</b>	<b>-198.154</b>	<b>-73.154</b>	<b>-81.988,70</b>	<b>116.165,59</b>	<b>-36.650</b>
14	=	<b>Saldo (Einzahlungen ./ Auszahlungen)</b>	<b>-10.092,39</b>	<b>-198.154</b>	<b>-73.154</b>	<b>-81.988,70</b>	<b>116.165,59</b>	<b>-36.650</b>







<b>Produktbereich</b>	<b>04 Kultur</b>
<b>Produkt</b>	<b>04.1 Kultur</b>
<b>Profit Center</b>	<b>401</b>
<b>PSP – Element</b>	<b>1.100.04.01</b>
<b>Fachausschuss</b>	<b>Sport- und Kulturausschuss</b>
<b>Geschäftsbereich</b>	<b>Schule, Sport, Kultur</b>

Ziel-Nr.	Kennzahlen		
<b>4.2</b>	<b>Ausgewogenes Bildungs-, Kultur- und Freizeitangebot für Alle entwickeln und stärken</b>	<b>2021 (Plan)</b>	<b>2021 (Ist)</b>
	Mindestangebot von 5 Kultursparten	100 %	100 %
	Besucherquote von 80 %	80 %	40 %

**Erläuterungen:**

FB\_I Freizeit, Familie, Sicherheit  
 GB\_I/2 Schule, Sport, Kultur  
 401 Kultur

lfd. Nr.	Teilergebnisrechnung Ertrags- und Aufwandsarten	Ergebnis des Vorjahr	Fortgeschriebener Ansatz des Haushaltsjahres 2021	davon Ermächtigungsübertragungen aus 2020	Ist-Ergebnis des Haushaltsjahres 2021	Vergleich Ansatz / Ist (Sp. 4 J. Sp. 2)	Ermächtigungsübertragungen ins Folgejahr 2022
		2020 EUR	EUR	EUR	EUR	EUR	EUR
		1	2	3	4	5	6
1	Steuern und ähnliche Abgaben	0,00	0,00	0	0,00	0,00	0
2	+ Zuwendungen und allgemeine Umlagen	14.109,32	461,32	0	3.663,56	3.202,24	0
	41413300 Fördergelder Kulturrucksack	9.394,67	0,00	0	0,00	0,00	0
	41423300 Fördergelder Kulturstrolche	725,00	0,00	0	0,00	0,00	0
	41423400 Förderbeiträge	1.030,00	100,00	0	700,00	600,00	0
	41484400 Sponsorenertr. 50 Jahre Willich	1.665,00	0,00	0	0,00	0,00	0
	41611000 Aufl. SoPo für Zuwendungen	1.294,65	361,32	0	2.963,56	2.602,24	0
3	+ Sonstige Transfererträge	0,00	0,00	0	0,00	0,00	0
4	+ Öffentlich-rechtliche Leistungsentgelte	24.540,00	50.000,00	0	11.443,00	-38.557,00	0
	43110000 Verwaltungsgebühren	0,00	0,00	0	0,00	0,00	0
	43211300 Theater Abo	0,00	0,00	0	0,00	0,00	0
	43212000 Gebühren Notarzteinsätze	0,00	0,00	0	0,00	0,00	0
	43212100 Benutzungsentgelte Kultureinrichtungen	0,00	0,00	0	0,00	0,00	0
	43212200 Einnahme aus Veranstaltungen	24.540,00	50.000,00	0	11.443,00	-38.557,00	0
5	+ Privatrechtliche Leistungsentgelte	7.951,80	7.050,00	0	3.587,03	-3.462,97	0
	44110000 Mieten und Pachten	7.951,80	7.000,00	0	3.587,03	-3.412,97	0
	44210000 Erträge aus Verkauf	0,00	50,00	0	0,00	-50,00	0
	44212000 Werbung im Kulturkalender	0,00	0,00	0	0,00	0,00	0
	44214000 Erträge aus Bewirtung	0,00	0,00	0	0,00	0,00	0
	44613000 Ersatz Schadensfälle/Regress	0,00	0,00	0	0,00	0,00	0
	44616600 Erstattung Bau-/Bewirtschaftungskosten O	0,00	0,00	0	0,00	0,00	0
6	+ Kostenerstattungen und Kostenumlagen	0,00	0,00	0	115,85	115,85	0
	44840000 Erträge aus Kostenerstattungen etc. ges	0,00	0,00	0	0,00	0,00	0
	44845000 Erstattungen Künstlersozialkasse	0,00	0,00	0	115,85	115,85	0
7	+ Sonstige ordentliche Erträge	0,00	0,00	0	0,00	0,00	0
	45410000 Erträge aus der Veräußerung von Grundstü	0,00	0,00	0	0,00	0,00	0
	45828000 Erträge aus der Auflösung Instandhaltung	0,00	0,00	0	0,00	0,00	0

lfd. Nr.	Teilergebnisrechnung Ertrags- und Aufwandsarten	Ergebnis des Vorjahr	Fortgeschriebener Ansatz des Haushaltsjahres 2021	davon Ermächtigungsübertragungen aus 2020	Ist-Ergebnis des Haushaltsjahres 2021	Vergleich Ansatz / Ist (Sp. 4 J. Sp. 2)	Ermächtigungsübertragungen ins Folgejahr 2022
		2020	2021	2020	2021	EUR	EUR
		EUR	EUR	EUR	EUR	EUR	EUR
		1	2	3	4	5	6
	45913000 Überzahlung/Erstattung Zuschuss	0,00	0,00	0	0,00	0,00	0
8	+ Aktivierte Eigenleistungen	0,00	0,00	0	0,00	0,00	0
9	+/- Bestandsveränderungen	0,00	0,00	0	0,00	0,00	0
<b>10</b>	<b>= Ordentliche Erträge</b>	<b>46.601,12</b>	<b>57.511,32</b>	<b>0</b>	<b>18.809,44</b>	<b>-38.701,88</b>	<b>0</b>
11	- Personalaufwendungen	-309.393,76	-318.414,00	0	-192.563,90	125.850,10	0
	50110000 Bezüge Beamte	-110.212,09	-124.332,00	0	-55.722,29	68.609,71	0
	50120000 Vergütungen tariflich Beschäftigte	-149.065,36	-146.223,00	0	-104.451,29	41.771,71	0
	50190000 Vergütungen sonstige Beschäftigte	-8.176,47	-6.082,00	0	-2.471,71	3.610,29	0
	50220000 Beiträge Versorgungskassen tariflich Bes	-11.400,13	-11.315,00	0	-7.982,30	3.332,70	0
	50290000 Beiträge Versorgungskassen sonstige Besc	0,00	-50,00	0	0,00	50,00	0
	50320000 Beiträge gesetzl.Sozialvers.tariflich Be	-30.526,01	-30.312,00	0	-21.927,49	8.384,51	0
	50390000 Beiträge gesetzl.Sozialvers.sonstige Bes	-13,70	-100,00	0	-8,82	91,18	0
12	- Versorgungsaufwendungen	0,00	0,00	0	0,00	0,00	0
13	- Aufwendungen für Sach- und Dienstleistungen	-204.019,37	-290.514,00	0	-152.328,97	138.185,03	0
	52111000 Bauunterhaltung Dach+Fach	0,00	0,00	0	0,00	0,00	0
	52113000 Bauunterhaltung Objektbetreuung OWB	0,00	0,00	0	0,00	0,00	0
	52113200 Bauunterhaltung Objektbetreuung sonst. I	0,00	0,00	0	0,00	0,00	0
	52115000 Unterhaltung Sonstige Instandhaltung	0,00	0,00	0	0,00	0,00	0
	52151000 Sonstige Instandhaltung Hochbau	-18.915,18	0,00	0	0,00	0,00	0
	52151100 Objektbetreuung sonst. Instandhaltung Ho	-6.581,44	0,00	0	0,00	0,00	0
	52383000 Erstatt. freiwilliges soz. Jahr	-5.303,80	-10.000,00	0	0,00	10.000,00	0
	52410000 Bewirtschaftung Gebäude	-41.082,74	-56.500,00	0	-41.758,83	14.741,17	0
	52419100 Bauunterhaltung Dach + Fach	-16.521,73	-10.907,00	0	-19.384,85	-8.477,85	0
	52419300 Bauunterhaltung Objektbetreuung OWB	-4.956,52	-3.272,00	0	-5.815,46	-2.543,46	0
	52429200 Unterhaltung und Instandsetzung Skulptur	-3.332,00	-7.500,00	0	-3.332,00	4.168,00	0
	52551000 Unterhaltung Geräte / Inventar	0,00	-720,00	0	0,00	720,00	0
	52554000 Unterh. Inventar Kulturhalle/BGS	-3.076,74	-800,00	0	-985,22	-185,22	0
	52810000 Sonstige Sachleistungen	-5.797,10	-11.600,00	0	-3.705,30	7.894,70	0

lfd. Nr.	Teilergebnisrechnung Ertrags- und Aufwandsarten	Ergebnis des Vorjahr	Fortgeschriebener Ansatz des Haushaltsjahres 2021	davon Ermächtigungsübertragungen aus 2020	Ist-Ergebnis des Haushaltsjahres 2021	Vergleich Ansatz / Ist (Sp. 4 / Sp. 2)	Ermächtigungsübertragungen ins Folgejahr 2022
		2020	2021	2020	2021	EUR	EUR
		EUR	EUR	EUR	EUR	EUR	EUR
		1	2	3	4	5	6
	52812000 Aufwendungen für Sachkosten Kultur	-585,80	0,00	0	0,00	0,00	0
	52812020 Aufwand Kulturloge	-673,15	-1.000,00	0	-699,92	300,08	0
	52812100 Kosten der Bewirtung	-1.025,36	-1.300,00	0	-496,51	803,49	0
	52812500 Öffentlichkeitsarbeit	-20.380,15	-10.600,00	0	-18.118,94	-7.518,94	0
	52813400 Projekt Kultur & Schule	0,00	0,00	0	0,00	0,00	0
	52815000 Förderung internat. Bezieh. und Partners	0,00	0,00	0	0,00	0,00	0
	52816000 Sachkosten Theater/ Konzerte	-27.535,17	-63.750,00	0	-17.126,90	46.623,10	0
	52817000 Erhaltung Volks- und Brauchtum	-29,62	-1.250,00	0	-250,00	1.000,00	0
	52818000 Theater Abo	0,00	0,00	0	0,00	0,00	0
	52819200 Förderprogramm Kulturstrolche	-321,00	0,00	0	0,00	0,00	0
	52819600 Verwaltungskosten Kunst im öffentlichen	0,00	-5.000,00	0	0,00	5.000,00	0
	52910000 Aufwendungen für sonstige Dienstleistung	-348,76	0,00	0	0,00	0,00	0
	52912000 Schülerbeförderungskosten	0,00	0,00	0	-2.932,56	-2.932,56	0
	52913000 Dienstleistungen GBW Unterhaltung Grünfl	-153,56	-1.060,00	0	-442,64	617,36	0
	52914000 Dienstleistungen GBW Winterdienst	-530,00	-530,00	0	-530,00	0,00	0
	52915000 Allgemeine Dienstleistungen GBW	-14.679,08	-33.475,00	0	-10.289,84	23.185,16	0
	52916000 Veranstaltungskosten (DL)	-32.190,47	-71.250,00	0	-26.460,00	44.790,00	0
14	- Bilanzielle Abschreibungen	-55.180,95	-59.729,92	0	-72.799,56	-13.069,64	0
	57113000 Abschreibungen auf Gebäude	-44.115,99	-44.115,99	0	-57.185,63	-13.069,64	0
	57115000 Abschreibungen auf Maschinen und technis	-933,33	-1.482,31	0	-1.482,31	0,00	0
	57117000 Abschreibungen auf Betriebs- und Geschäft	-10.131,63	-10.131,62	0	-10.131,62	0,00	0
	57118000 Abschreibungen auf geringwertige Wirtsch	0,00	0,00	0	0,00	0,00	0
	57119990 Auflösung ARAP manuell	0,00	-4.000,00	0	-4.000,00	0,00	0
15	- Transferaufwendungen	-33.833,25	-78.200,00	0	-33.789,60	44.410,40	0
	53175000 Zuschuss externe Veranstaltung	0,00	-10.000,00	0	0,00	10.000,00	0
	53180000 Zuweis. und Zuschüsse für laufende Zweck	-4.938,75	-6.700,00	0	-3.088,75	3.611,25	0
	53181100 Administr. Netzwerke St. Bernhard	0,00	0,00	0	0,00	0,00	0
	53181200 Zuschuss Musik- und Gesangsverein	-1.538,75	-12.000,00	0	-2.070,00	9.930,00	0
	53182100 Zuschuss Volks- und Brauchtum	-7.875,75	-25.000,00	0	-8.400,85	16.599,15	0

lfd. Nr.	Teilergebnisrechnung Ertrags- und Aufwandsarten	Ergebnis des Vorjahr	Fortgeschriebener Ansatz des Haushaltsjahres 2021	davon Ermächtigungsübertragungen aus 2020	Ist-Ergebnis des Haushaltsjahres 2021	Vergleich Ansatz / Ist (Sp. 4 J. Sp. 2)	Ermächtigungsübertragungen ins Folgejahr 2022
		2020	2021	2020	2021		2022
		EUR	EUR	EUR	EUR	EUR	EUR
		1	2	3	4	5	6
	53182111 Zuschuss Karnevalszüge	-6.000,00	-6.000,00	0	0,00	6.000,00	0
	53182112 Zuschuss Karnevalsvereine	-2.500,00	-3.000,00	0	-2.500,00	500,00	0
	53182220 Zuschuss Schützenvereine	-4.500,00	-4.500,00	0	-4.500,00	0,00	0
	53182520 Zuschuss Mobiliar Josefshalle	0,00	0,00	0	0,00	0,00	0
	53183000 Partnerschaft Zogoree/Entwickl.	0,00	0,00	0	0,00	0,00	0
	53183600 Zuschuss Heimatmuseum	-6.000,00	-6.000,00	0	-9.000,00	-3.000,00	0
	53184500 Förderprogramm Kulturucksack	-480,00	0,00	0	-4.230,00	-4.230,00	0
	53189400 Zusch. Kooperationsgem. Heimat/ St. Bern	0,00	0,00	0	0,00	0,00	0
	53189900 Zuschuss öffentliche Nutzung	0,00	0,00	0	0,00	0,00	0
	53189999 internationale kulturelle Beziehungen	0,00	-5.000,00	0	0,00	5.000,00	0
16	- Sonstige ordentliche Aufwendungen	-93.960,87	-58.038,25	-3.745	-43.308,70	14.729,55	0
	54120000 Besondere Aufwendungen für Beschäftigte	-3.100,77	-5.000,00	0	-2.480,63	2.519,37	0
	54122000 Kosten Fortbildung	-4.504,75	-11.995,25	-3.745	-12.295,23	-299,98	0
	54220000 Mieten und Pachten	-12.528,28	-12.600,00	0	-12.775,28	-175,28	0
	54293600 Projekt Kleinkunstabühne/Kino	0,00	-10.000,00	0	0,00	10.000,00	0
	54310000 Geschäftsaufwendungen	-1.749,50	-1.843,00	0	-499,76	1.343,24	0
	54310002 Aufwendungen für GWG	-750,00	-5.500,00	0	-750,00	4.750,00	0
	54314000 Mitgliedschaften	-5.226,00	-4.900,00	0	-8.545,07	-3.645,07	0
	54315000 Ehrungen, Nachrufe u. ä.	0,00	0,00	0	0,00	0,00	0
	54315300 Jubiläen/Patenschaften	-56.242,74	0,00	0	0,00	0,00	0
	54317800 Sachkosten Ehrenamtsbeauftragter	0,00	0,00	0	0,00	0,00	0
	54413000 Versicherungen	0,00	0,00	0	0,00	0,00	0
	54461000 Versicherungen	-5.858,83	-6.200,00	0	-5.962,73	237,27	0
	54710000 Wertveränderungen bei Sachanlagen	0,00	0,00	0	0,00	0,00	0
	54992100 Ausb. Kleinbetrag/Aufwand	0,00	0,00	0	0,00	0,00	0
	54994500 Kosten ÖPP-Verfahren	0,00	0,00	0	0,00	0,00	0
	54999990 Auflösung RAP	-4.000,00	0,00	0	0,00	0,00	0
17	= <b>Ordentliche Aufwendungen</b>	<b>-696.388,20</b>	<b>-804.896,17</b>	<b>-3.745</b>	<b>-494.790,73</b>	<b>310.105,44</b>	<b>0</b>
18	= <b>Ordentliches Ergebnis (= Zeilen 10 und 17)</b>	<b>-649.787,08</b>	<b>-747.384,85</b>	<b>-3.745</b>	<b>-475.981,29</b>	<b>271.403,56</b>	<b>0</b>
19	+ Finanzerträge	0,00	0,00	0	0,00	0,00	0
20	- Zinsen und sonstige Finanzaufwendungen	0,00	0,00	0	0,00	0,00	0
21	= <b>Finanzergebnis (= Zeilen 19 und 20)</b>	<b>0,00</b>	<b>0,00</b>	<b>0</b>	<b>0,00</b>	<b>0,00</b>	<b>0</b>

lfd. Nr.		Teilergebnisrechnung Ertrags- und Aufwandsarten	Ergebnis des Vorjahr	Fortgeschriebener Ansatz des Haushaltsjahres 2021	davon Ermächtigungsübertragungen aus 2020	Ist-Ergebnis des Haushaltsjahres 2021	Vergleich Ansatz / Ist (Sp. 4 J. Sp. 2)	Ermächtigungsübertragungen ins Folgejahr 2022
			2020	2021	2020	2021		
			EUR	EUR	EUR	EUR	EUR	EUR
			1	2	3	4	5	6
22	=	<b>Ergebnis der laufenden Verwaltungstätigkeit (= Zeilen 18 und 21)</b>	-649.787,08	-747.384,85	-3.745	-475.981,29	271.403,56	0
23	+	Außerordentliche Erträge	0,00	0,00	0	0,00	0,00	0
		49111000 Sonstige außerordentl. Erträge-investiv	0,00	0,00	0	0,00	0,00	0
24	-	Außerordentliche Aufwendungen	0,00	0,00	0	0,00	0,00	0
25	=	<b>Außerordentliches Ergebnis (= Zeilen 23 und 24)</b>	<b>0,00</b>	<b>0,00</b>	<b>0</b>	<b>0,00</b>	<b>0,00</b>	<b>0</b>
26	=	<b>Ergebnis - vor Berücksichtigung der internen Leistungsbeziehungen (= Zeilen 22 und 25)</b>	<b>-649.787,08</b>	<b>-747.384,85</b>	<b>-3.745</b>	<b>-475.981,29</b>	<b>271.403,56</b>	<b>0</b>
27	+	Erträge aus internen Leistungsbeziehungen	6.475,00	6.379,00	0	6.379,00	0,00	0
28	-	Aufwendungen aus internen Leistungsbeziehungen	-139.111,00	-209.227,00	0	-209.227,00	0,00	0
29	=	<b>Teilergebnis</b>	<b>-782.423,08</b>	<b>-950.232,85</b>	<b>-3.745</b>	<b>-678.829,29</b>	<b>271.403,56</b>	<b>0</b>
30	-	Globaler Minderaufwand	0,00	10.956,00	0	0,00	-10.956,00	0
31	=	<b>Teilergebnis nach Abzug globaler Minderaufwand (=Zeilen 29 u. 30)</b>	<b>-782.423,08</b>	<b>-939.276,85</b>	<b>-3.745</b>	<b>-678.829,29</b>	<b>260.447,56</b>	<b>0</b>

FB\_I                      Freizeit, Familie, Sicherheit  
 GB\_I/2                 Schule, Sport, Kultur  
 401                      Kultur

lfd. Nr.	Teilfinanzrechnung Einzahlungs- und Auszahlungsarten	Ergebnis des Vorjahres	Fortgeschriebener Ansatz des Haushaltsjahres 2021	davon Ermächtigungsübertragungen aus 2020	Ist-Ergebnis des Haushaltsjahres 2021	Vergleich Ansatz / Ist (Sp 4 ./. Sp. 2)	Ermächtigungsübertragungen ins Folgejahr 2022
		2020 EUR	EUR	EUR	EUR	EUR	EUR
		1	2	3	4	5	6
1	Steuern und ähnliche Abgaben	0,00	0	0	0,00	0,00	0
2	+ Zuwendungen und allgemeine Umlagen	12.839,67	100	0	700,00	600,00	0
	61413300 Fördergelder Kulturrucksack	9.394,67	0	0	0,00	0,00	0
	61423300 Fördergelder Kulturstrolche	725,00	0	0	0,00	0,00	0
	61423400 Förderbeiträge Kultursekretariat	1.030,00	100	0	700,00	600,00	0
	61484400 Sponsoreneinzahlungen 50 Jahre Willich	1.690,00	0	0	0,00	0,00	0
3	+ Sonstige Transfereinzahlungen	0,00	0	0	0,00	0,00	0
4	+ Öffentlich-rechtliche Leistungsentgelte	16.261,00	50.000	0	855,00	-49.145,00	0
	63212200 Einnahmen aus Veranstaltungen	16.261,00	50.000	0	855,00	-49.145,00	0
5	+ Privatrechtliche Leistungsentgelte	8.925,28	7.050	0	2.497,28	-4.552,72	0
	64110000 Mieten und Pachten	8.925,28	7.000	0	2.497,28	-4.502,72	0
	64210000 Erträge aus Verkauf	0,00	50	0	0,00	-50,00	0
6	+ Kostenerstattungen und Kostenumlagen	0,00	0	0	115,85	115,85	0
	64845000 Erstattungen Künstlersozialkasse	0,00	0	0	115,85	115,85	0
7	+ Sonstige Einzahlungen	0,00	0	0	0,00	0,00	0
8	+ Zinsen und sonstige Finanzeinzahlungen	0,00	0	0	0,00	0,00	0
9	= <b>Einzahlungen aus laufender Verwaltungstätigkeit</b>	<b>38.025,95</b>	<b>57.150</b>	<b>0</b>	<b>4.168,13</b>	<b>-52.981,87</b>	<b>0</b>
10	- Personalauszahlungen	-308.114,97	-318.414	0	-190.280,97	128.133,03	0
	70110000 Bezüge Beamte	-108.015,92	-124.332	0	-53.867,91	70.464,09	0
	70120000 Vergütungen tariflich Beschäftigte	-148.888,64	-146.223	0	-105.218,82	41.004,18	0
	70190000 Vergütungen sonstige Beschäftigte	-9.270,57	-6.082	0	-1.275,63	4.806,37	0
	70220000 Beiträge Versorgungskassen tariflich Beschäftigte	-11.400,13	-11.315	0	-7.982,30	3.332,70	0
	70290000 Beiträge Versorgungskassen sonstige Beschäftigte	0,00	-50	0	0,00	50,00	0
	70320000 Beiträge gesetzl. Sozialvers. tariflich Beschäftigte	-30.526,01	-30.312	0	-21.927,49	8.384,51	0

lfd. Nr.	Teilfinanzrechnung Einzahlungs- und Auszahlungsarten	Ergebnis des Vorjahres	Fortgeschriebener Ansatz des Haushaltsjahres 2021	davon Ermächtigungsübertragungen aus 2020	Ist-Ergebnis des Haushaltsjahres 2021	Vergleich Ansatz / Ist (Sp 4 ./ Sp. 2)	Ermächtigungsübertragungen ins Folgejahr 2022
		2020	2021	2020	2021	(Sp 4 ./ Sp. 2)	2022
		EUR	EUR	EUR	EUR	EUR	EUR
		1	2	3	4	5	6
	70390000 Beiträge gesetzl. Sozialvers. sonstige Beschäftigte	-13,70	-100	0	-8,82	91,18	0
11	- Versorgungsauszahlungen	0,00	0	0	0,00	0,00	0
12	- Auszahlungen für Sach- und Dienstleistungen	-197.302,80	-305.677	-15.163	-156.008,49	149.668,05	0
	72151000 Sonstige Instandhaltung Hochbau	-8.777,08	-10.138	-10.138	-10.138,10	0,00	0
	72151100 Objektbetreuung sonst. Instandhaltung Hochbau	-3.540,01	-3.041	-3.041	-3.041,43	0,00	0
	72383000 Erstatt. freiwilliges soz. Jahr	-6.061,50	-10.000	0	0,00	10.000,00	0
	72410000 Aufwendungen Energie	-41.082,74	-56.500	0	-41.758,83	14.741,17	0
	72419100 Bauunterhaltung Dach + Fach	-16.521,73	-10.907	0	-19.384,85	-8.477,85	0
	72419300 Bauunterhaltung Objektbetreuung OWB	-4.956,52	-3.272	0	-5.815,46	-2.543,46	0
	72429200 Unterhaltung und Instandsetzung Skulpturenpark	-3.332,00	-7.500	0	-3.332,00	4.168,00	0
	72551000 Unterhaltung Geräte / Inventar	0,00	-720	0	0,00	720,00	0
	72554000 Unterh. Inventar Kulturhalle/BGS	-3.076,74	-800	0	-985,22	-185,22	0
	72810000 Sonstige Sachleistungen	-5.297,85	-12.099	-499	-4.204,55	7.894,70	0
	72812000 Aufwendungen für Sachkosten Kultur	0,00	-586	-586	-585,80	0,00	0
	72812020 Aufwand Kulturloge	-673,15	-1.000	0	-699,92	300,08	0
	72812100 Kosten der Bewirtung	-1.073,80	-1.300	0	-316,88	983,12	0
	72812500 Öffentlichkeitsarbeit	-23.465,58	-10.600	0	-17.376,38	-6.776,38	0
	72816000 Sachkosten Theater/ Konzerte	-29.516,37	-63.750	0	-15.170,83	48.579,17	0
	72817000 Erhaltung Volks- und Brauchtum	-29,62	-1.250	0	0,00	1.250,00	0
	72819200 Förderprogramm Kulturstrolche	-321,00	0	0	0,00	0,00	0
	72819600 Verwaltungskosten Kunst im öff. Raum	0,00	-5.000	0	0,00	5.000,00	0
	72910000 Aufwendungen für sonstige Dienstleistungen	-348,76	0	0	0,00	0,00	0
	72912000 Schülerbeförderungskosten	0,00	0	0	-2.932,56	-2.932,56	0
	72913000 Dienstleistungen GBW Unterhaltung Grünflächen	-153,56	-1.060	0	-442,64	617,36	0
	72914000 Dienstleistungen GBW Winterdienst	-530,00	-530	0	-530,00	0,00	0
	72915000 Allgemeine Dienstleistungen GBW	-16.190,32	-34.022	-547	-7.012,04	27.009,92	0
	72916000 Veranstaltungskosten DL	-32.354,47	-71.601	-351	-22.281,00	49.320,00	0
13	- Zinsen und sonstige Finanzauszahlungen	0,00	0	0	0,00	0,00	0



lfd. Nr.		Teilfinanzrechnung Einzahlungs- und Auszahlungsarten	Ergebnis des Vorjahres	Fortgeschrie- bener Ansatz des Haus- haltsjahres 2021	davon Er- mächtigungs- übertra- gungen aus 2020	Ist-Ergebnis des Haus- haltsjahres 2021	Vergleich Ansatz / Ist (Sp 4 ./ Sp. 2)	Ermächti- gungsüber- tragungen ins Folgejahr 2022
			2020	2021	2020	2021		
			EUR	EUR	EUR	EUR	EUR	EUR
			1	2	3	4	5	6
14	-	Transferauszahlungen	-34.916,32	-79.222	-1.022	-34.811,60	44.410,40	0
		73175000 Zuschuss externe Veranstaltung	0,00	-10.000	0	0,00	10.000,00	0
		73180000 Zuweis. und Zuschüsse für laufende Zwecke an über	-4.138,75	-7.500	-800	-3.888,75	3.611,25	0
		73181200 Zuschuss Musik- und Gesangsverein	-3.543,82	-12.100	-100	-2.170,00	9.930,00	0
		73182100 Zuschuss Volks- und Brauchtum	-7.753,75	-25.122	-122	-8.522,85	16.599,15	0
		73182111 Zuschuss Karnevalszüge	-6.000,00	-6.000	0	0,00	6.000,00	0
		73182112 Zuschuss Karnevalsvereine	-2.500,00	-3.000	0	-2.500,00	500,00	0
		73182220 Zuschuss Schützenvereine	-4.500,00	-4.500	0	-4.500,00	0,00	0
		73183600 Zuschuss Heimatmuseum	-6.000,00	-6.000	0	-9.000,00	-3.000,00	0
		73184500 Förderprogramm Kulturrucksack	-480,00	0	0	-4.230,00	-4.230,00	0
		73189999 internationale kulturelle Beziehungen	0,00	-5.000	0	0,00	5.000,00	0
15	-	Sonstige Auszahlungen	-96.559,93	-58.964	-4.671	-40.675,54	18.288,88	0
		74120000 Besondere Aufwendungen für Beschäftigte	-3.100,77	-5.000	0	-2.480,63	2.519,37	0
		74122000 Kosten Fortbildung	-4.029,15	-12.471	-4.221	-9.410,31	3.060,54	0
		74220000 Mieten und Pachten	-12.727,09	-12.600	0	-12.576,47	23,53	0
		74293600 Projekt Kleinkunsthöhne/Kino	0,00	-10.000	0	0,00	10.000,00	0
		74310000 Geschäftsauszahlungen	-1.365,00	-2.294	-451	-950,33	1.343,24	0
		74310002 Auszahlungen für GWG	-750,00	-5.500	0	-750,00	4.750,00	0
		74314000 Mitgliedschaften	-5.226,00	-4.900	0	-8.545,07	-3.645,07	0
		74315300 Jubiläen/Patenschaften	-63.503,09	0	0	0,00	0,00	0
		74461000 Versicherungen	-5.858,83	-6.200	0	-5.962,73	237,27	0
16	=	<b>Auszahlungen aus laufender Verwaltungstätigkeit</b>	<b>-636.894,02</b>	<b>-762.277</b>	<b>-20.856</b>	<b>-421.776,60</b>	<b>340.500,36</b>	<b>0</b>
17	=	<b>Saldo aus laufender Verwaltungstätigkeit (= Zeilen 9 und 16)</b>	<b>-598.868,07</b>	<b>-705.127</b>	<b>-20.856</b>	<b>-417.608,47</b>	<b>287.518,49</b>	<b>0</b>
10 1	+	Einzahlungen aus Zuwendungen für Investitionsmaßnahmen	0,00	0	0	0,00	0,00	0
10 2	+	Einzahlungen aus der Veräußerung von Sachanlagen	0,00	0	0	0,00	0,00	0
10 3	+	Einzahlungen aus der Veräußerung von Finanzanlagen	0,00	0	0	0,00	0,00	0
10 4	+	Einzahlungen aus Beiträgen u.ä. Entgelten	0,00	0	0	0,00	0,00	0
10 5	+	Sonstige Investitionseinzahlungen	0,00	0	0	0,00	0,00	0
10 6	=	<b>Summe (investive Einzahlungen)</b>	<b>0,00</b>	<b>0</b>	<b>0</b>	<b>0,00</b>	<b>0,00</b>	<b>0</b>
10 7	-	Auszahlungen für den Erwerb von Grundstücken und Gebäuden	0,00	0	0	0,00	0,00	0

Ifd. Nr.		Teilfinanzrechnung Einzahlungs- und Auszahlungsarten	Ergebnis des Vorjahres	Fortgeschrie- bener Ansatz des Haus- haltsjahres 2021	davon Er- mächtigungs- übertra- gungen aus 2020	Ist-Ergebnis des Haus- haltsjahres 2021	Vergleich Ansatz / Ist (Sp 4 ./ Sp. 2)	Ermächti- gungsüber- tragungen ins Folgejahr 2022
			2020	EUR	EUR	EUR	EUR	EUR
			1	2	3	4	5	6
10 8	-	Auszahlungen für Baumaßnahmen	0,00	0	0	0,00	0,00	0
10 9	-	Auszahlungen für den Erwerb von beweglichem Anlagevermögen	-19.249,96	-52.000	-36.000	-8.983,37	43.016,63	-10.000
		78310000 Ausz. für den Erwerb von Vermögensgegenst. >800 Eu	-19.249,96	-52.000	-36.000	-8.983,37	43.016,63	-10.000
11 0	-	Auszahlungen für den Erwerb von Finanzanlagen	0,00	0	0	0,00	0,00	0
111	-	Auszahlungen von aktivierbaren Zuwendungen	0,00	0	0	0,00	0,00	0
11 2	-	Sonstige Investitionsauszahlungen	0,00	0	0	0,00	0,00	0
<b>11 3</b>	<b>=</b>	<b>Summe (investive Auszahlungen)</b>	<b>-19.249,96</b>	<b>-52.000</b>	<b>-36.000</b>	<b>-8.983,37</b>	<b>43.016,63</b>	<b>-10.000</b>
<b>11 4</b>	<b>=</b>	<b>Saldo der Investitionstätigkeit (Einzahlungen ./ Auszahlungen)</b>	<b>-19.249,96</b>	<b>-52.000</b>	<b>-36.000</b>	<b>-8.983,37</b>	<b>43.016,63</b>	<b>-10.000</b>

FB\_I Freizeit, Familie, Sicherheit  
 GB\_I/2 Schule, Sport, Kultur  
 401 Kultur

lfd. Nr.	Investitionsübersicht Einzahlungs- und Auszahlungsarten	Ergebnis des Vorjahres	Fortgeschriebener Ansatz des Haushaltsjahres 2021	davon Ermächtigungsübertragungen aus 2020	Ist-Ergebnis des Haushaltsjahres 2021	Vergleich Ansatz / Ist (Sp. 4 ./. Sp. 2)	Ermächtigungsübertragungen ins Folgejahr 2022
		2020 EUR	EUR	EUR	EUR	EUR	EUR
		1	2	3	4	5	6
<b>unterhalb Wertgrenze:</b>							
6	= Summe (investive Einzahlungen)	0,00	0	0	0,00	0,00	0
9	- Auszahlungen für den Erwerb von beweglichem Anlagevermögen	-19.249,96	-52.000	-36.000	-8.983,37	43.016,63	-10.000
	78310000 Ausz. VG >800 E	-19.249,96	-52.000	-36.000	-8.983,37	43.016,63	-10.000
13	= Summe (investive Auszahlungen)	-19.249,96	-52.000	-36.000	-8.983,37	43.016,63	-10.000
14	= Saldo (Einzahlungen ./. Auszahlungen)	-19.249,96	-52.000	-36.000	-8.983,37	43.016,63	-10.000





	<b>04 Kultur</b>
<b>Produkt</b>	<b>04.2 Bücherei, Archiv</b>
<b>Profit Center</b>	<b>402</b>
<b>PSP – Element</b>	<b>1.100.04.02</b>
<b>Fachausschuss</b>	<b>Sport- und Kulturausschuss</b>
<b>Geschäftsbereich</b>	<b>Schule, Sport, Kultur</b>

Ziel-Nr.	Kennzahlen		
4.2	<b>Ausgewogenes Bildungs-, Kultur- und Freizeitangebot für alle entwickeln und stärken</b>	<b>2021 (Plan)</b>	<b>2021 (Ist)</b>
	2,5 % der Einwohner als aktive Nutzer der Bücherei erreichen	100 %	78 %
	Angebote zur historischen Archivarbeit: 10 Angebote jährlich	100 %	100 %
	Publikationen des Stadtarchivs zu historischen Themen: 5 Publikationen jährlich	100 %	100 %

**Erläuterungen:**

FB\_I Freizeit, Familie, Sicherheit  
 GB\_I/2 Schule, Sport, Kultur  
 402 Bücherei/Archiv

Ifd. Nr.	Teilergebnisrechnung Ertrags- und Aufwandsarten	Ergebnis des Vorjahr	Fortgeschriebener Ansatz des Haushaltsjahres 2021	davon Ermächtigungsübertragungen aus 2020	Ist-Ergebnis des Haushaltsjahres 2021	Vergleich Ansatz / Ist (Sp. 4 J. Sp. 2)	Ermächtigungsübertragungen ins Folgejahr 2022
		2020 EUR	EUR	EUR	EUR	EUR	EUR
		1	2	3	4	5	6
1	Steuern und ähnliche Abgaben	0,00	0,00	0	0,00	0,00	0
2	+ Zuwendungen und allgemeine Umlagen	19.913,49	3.329,49	0	15.035,22	11.705,73	0
	41417700 Zuschüsse Land	0,00	0,00	0	6.000,00	6.000,00	0
	41418100 Zuschuss Neuanschaffung Mobiliar	16.584,00	0,00	0	0,00	0,00	0
	41419000 Landesförderung Geschichtsausstellung	0,00	0,00	0	0,00	0,00	0
	41427000 Zuschüsse Landschaftsverband	0,00	0,00	0	960,00	960,00	0
	41611000 Aufl. SoPo für Zuwendungen	2.473,44	2.473,44	0	7.285,60	4.812,16	0
	41614000 Erträge aus SoPO-Auflösung aus Zuweisung	856,05	856,05	0	789,62	-66,43	0
3	+ Sonstige Transfererträge	0,00	0,00	0	0,00	0,00	0
4	+ Öffentlich-rechtliche Leistungsentgelte	720,00	100,00	0	834,25	734,25	0
	43110000 Verwaltungsgebühren	720,00	100,00	0	834,25	734,25	0
	43210000 Benutzungsgebühren und ähnliche Entgelte	0,00	0,00	0	0,00	0,00	0
	43210100 Benutzungsgebühren u. ähnl. Entgelte (Ar	0,00	0,00	0	0,00	0,00	0
5	+ Privatrechtliche Leistungsentgelte	0,00	0,00	0	0,00	0,00	0
	44210000 Erträge aus Verkauf	0,00	0,00	0	0,00	0,00	0
6	+ Kostenerstattungen und Kostenumlagen	4.800,00	5.000,00	0	2.447,79	-2.552,21	0
	44825000 Erstattung Personalkosten Kreis	0,00	0,00	0	-2.352,21	-2.352,21	0
	44828000 Erstattung Kreisarchiv	4.800,00	5.000,00	0	4.800,00	-200,00	0
7	+ Sonstige ordentliche Erträge	2.537,60	2.000,00	0	3.265,20	1.265,20	0
	45620000 Erträge aus Säumniszuschläge	2.537,60	2.000,00	0	3.265,20	1.265,20	0
8	+ Aktivierte Eigenleistungen	0,00	0,00	0	0,00	0,00	0
9	+/- Bestandsveränderungen	0,00	0,00	0	0,00	0,00	0
10	= <b>Ordentliche Erträge</b>	<b>27.971,09</b>	<b>10.429,49</b>	<b>0</b>	<b>21.582,46</b>	<b>11.152,97</b>	<b>0</b>
11	- Personalaufwendungen	-433.685,05	-478.139,00	0	-455.984,20	22.154,80	0
	50110000 Bezüge Beamte	-109.220,57	-129.621,00	0	-123.903,83	5.717,17	0
	50120000 Vergütungen tariflich Beschäftigte	-254.066,72	-268.089,00	0	-257.891,71	10.197,29	0
	50190000 Vergütungen sonstige Beschäftigte	0,00	0,00	0	0,00	0,00	0

lfd. Nr.	Teilergebnisrechnung Ertrags- und Aufwandsarten	Ergebnis des Vorjahr	Fortgeschriebener Ansatz des Haushaltsjahres 2021	davon Ermächtigungsübertragungen aus 2020	Ist-Ergebnis des Haushaltsjahres 2021	Vergleich Ansatz / Ist (Sp. 4 J. Sp. 2)	Ermächtigungsübertragungen ins Folgejahr 2022
		2020	2021	2020	2021	EUR	EUR
		EUR	EUR	EUR	EUR	EUR	EUR
		1	2	3	4	5	6
	50220000 Beiträge Versorgungskassen tariflich Bes	-19.093,40	-22.270,00	0	-20.744,11	1.525,89	0
	50290000 Beiträge Versorgungskassen sonstige Besc	0,00	0,00	0	0,00	0,00	0
	50320000 Beiträge gesetzl.Sozialvers.tariflich Be	-51.304,36	-58.159,00	0	-53.444,55	4.714,45	0
	50390000 Beiträge gesetzl.Sozialvers.sonstige Bes	0,00	0,00	0	0,00	0,00	0
12	- Versorgungsaufwendungen	0,00	0,00	0	0,00	0,00	0
13	- Aufwendungen für Sach- und Dienstleistungen	-51.139,53	-130.994,94	-40.895	-97.884,70	33.110,24	0
	52550000 Unterhaltung des sonstigen bew. Vermögen	-3.832,26	-6.000,00	0	-3.207,17	2.792,83	0
	52810000 Sonstige Sachleistungen	-18.918,08	-21.000,00	0	-18.940,00	2.060,00	0
	52811200 Archivbibliothek u.dgl.	-3.565,81	-3.900,00	0	-4.274,39	-374,39	0
	52815000 Förderung internat. Bezieh. und Partners	-4.838,15	-29.000,00	0	-4.257,46	24.742,54	0
	52816000 Sachkosten Theater/ Konzerte	0,00	0,00	0	0,00	0,00	0
	52819500 Sachkosten Bibliothek	-6.318,12	-45.894,94	-40.895	-44.042,80	1.852,14	0
	52910000 Aufwendungen für sonstige Dienstleistung	-7.969,57	-15.000,00	0	-16.432,30	-1.432,30	0
	52911100 Anschluss Schulen Online	0,00	0,00	0	0,00	0,00	0
	52915000 Allgemeine Dienstleistungen GBW	-5.615,04	-10.000,00	0	-6.555,08	3.444,92	0
	52919000 Fernleihe	-82,50	-200,00	0	-175,50	24,50	0
14	- Bilanzielle Abschreibungen	-10.798,83	-15.962,38	0	-17.550,92	-1.588,54	0
	57111000 Abschreibungen auf immaterielle Vermögen	-2.258,02	-1.633,28	0	-1.849,46	-216,18	0
	57117000 Abschreibungen auf Betriebs- und Geschäft	-8.540,81	-14.329,10	0	-15.701,46	-1.372,36	0
	57118000 Abschreibungen auf geringwertige Wirtsch	0,00	0,00	0	0,00	0,00	0
15	- Transferaufwendungen	-25.150,09	-80.250,00	0	-36.387,94	43.862,06	0
	53176000 Corona - Hilfen Vereine	0,00	-30.000,00	0	-2.000,00	28.000,00	0
	53180000 Zuweis. und Zuschüsse für laufende Zweck	-19.080,00	-24.000,00	0	-23.609,49	390,51	0
	53181060 Zuschuss Bücherei St. Katharina	0,00	0,00	0	0,00	0,00	0
	53181070 Baukostenzuschuss Bücherei St. Maria	0,00	0,00	0	0,00	0,00	0
	53181100 Administr. Netzwerke St. Bernhard	0,00	0,00	0	0,00	0,00	0
	53183000 Partnerschaft Zogoree/Entwickl.	-3.750,00	-3.750,00	0	-3.750,00	0,00	0
	53184100 Würdigung Ehrenämter	-100,00	-20.000,00	0	-5.300,00	14.700,00	0
	53185000 Zuschuss an Willicher Tafel	0,00	0,00	0	0,00	0,00	0

lfd. Nr.	Teilergebnisrechnung Ertrags- und Aufwandsarten	Ergebnis des Vorjahr	Fortgeschriebener Ansatz des Haushaltsjahres 2021	davon Ermächtigungsübertragungen aus 2020	Ist-Ergebnis des Haushaltsjahres 2021	Vergleich Ansatz / Ist (Sp. 4 J. Sp. 2)	Ermächtigungsübertragungen ins Folgejahr 2022
		2020	2021	2020	2021		
		EUR	EUR	EUR	EUR	EUR	EUR
		1	2	3	4	5	6
	53189400 Zusch. Kooperationsgem. Heimat/ St. Bern	-2.220,09	-2.500,00	0	-1.728,45	771,55	0
16	- Sonstige ordentliche Aufwendungen	-68.617,11	-101.272,00	0	-94.065,71	7.206,29	0
	54122000 Kosten Fortbildung	0,00	-440,00	0	0,00	440,00	0
	54220000 Mieten und Pachten	-46.564,80	-53.205,00	0	-53.204,80	0,20	0
	54299310 Externe Digitalisierung	-20.137,99	-22.000,00	0	-21.740,23	259,77	0
	54299320 Digitale Kulturformate	0,00	-20.000,00	0	-16.967,03	3.032,97	0
	54310000 Geschäftsaufwendungen	-1.442,40	-1.927,00	0	-1.485,27	441,73	0
	54310002 Aufwendungen für GWG	-471,92	-700,00	0	-668,38	31,62	0
	54315000 Ehrungen, Nachrufe u. ä.	0,00	0,00	0	0,00	0,00	0
	54317800 Sachkosten Ehrenamtsbeauftragter	0,00	-3.000,00	0	0,00	3.000,00	0
	54710000 Wertveränderungen bei Sachanlagen	0,00	0,00	0	-951,53	-951,53	0
	54770000 Wertveränd. Sachanlagen Verr. m.allg. Rü	0,00	0,00	0	951,53	951,53	0
	54850000 Ausb. Kleinbetrag/Aufwand	0,00	0,00	0	0,00	0,00	0
17	= <b>Ordentliche Aufwendungen</b>	<b>-589.390,61</b>	<b>-806.618,32</b>	<b>-40.895</b>	<b>-701.873,47</b>	<b>104.744,85</b>	<b>0</b>
18	= <b>Ordentliches Ergebnis (= Zeilen 10 und 17)</b>	<b>-561.419,52</b>	<b>-796.188,83</b>	<b>-40.895</b>	<b>-680.291,01</b>	<b>115.897,82</b>	<b>0</b>
19	+ Finanzerträge	0,00	0,00	0	0,00	0,00	0
20	- Zinsen und sonstige Finanzaufwendungen	0,00	0,00	0	0,00	0,00	0
21	= <b>Finanzergebnis (= Zeilen 19 und 20)</b>	<b>0,00</b>	<b>0,00</b>	<b>0</b>	<b>0,00</b>	<b>0,00</b>	<b>0</b>
22	= <b>Ergebnis der laufenden Verwaltungstätigkeit (= Zeilen 18 und 21)</b>	<b>-561.419,52</b>	<b>-796.188,83</b>	<b>-40.895</b>	<b>-680.291,01</b>	<b>115.897,82</b>	<b>0</b>
23	+ Außerordentliche Erträge	0,00	0,00	0	0,00	0,00	0
24	- Außerordentliche Aufwendungen	0,00	0,00	0	0,00	0,00	0
25	= <b>Außerordentliches Ergebnis (= Zeilen 23 und 24)</b>	<b>0,00</b>	<b>0,00</b>	<b>0</b>	<b>0,00</b>	<b>0,00</b>	<b>0</b>
26	= <b>Ergebnis - vor Berücksichtigung der internen Leistungsbeziehungen (= Zeilen 22 und 25)</b>	<b>-561.419,52</b>	<b>-796.188,83</b>	<b>-40.895</b>	<b>-680.291,01</b>	<b>115.897,82</b>	<b>0</b>
27	+ Erträge aus internen Leistungsbeziehungen	0,00	0,00	0	0,00	0,00	0
28	- Aufwendungen aus internen Leistungsbeziehungen	-194.352,00	-261.561,00	0	-261.458,89	102,11	0
29	= <b>Teilergebnis</b>	<b>-755.771,52</b>	<b>-1.057.749,83</b>	<b>-40.895</b>	<b>-941.749,90</b>	<b>115.999,93</b>	<b>0</b>
30	- Globaler Minderaufwand	0,00	10.471,00	0	0,00	-10.471,00	0
31	= <b>Teilergebnis nach Abzug globaler Minderaufwand (=Zeilen 29 u. 30)</b>	<b>-755.771,52</b>	<b>-1.047.278,83</b>	<b>-40.895</b>	<b>-941.749,90</b>	<b>105.528,93</b>	<b>0</b>



FB\_I Freizeit, Familie, Sicherheit  
 GB\_I/2 Schule, Sport, Kultur  
 402 Bücherei/Archiv

lfd. Nr.	Teilfinanzrechnung Einzahlungs- und Auszahlungsarten	Ergebnis des Vorjahres	Fortgeschrie- bener Ansatz des Haus- haltsjahres 2021	davon Er- mächtigungs- übertra- gungen aus 2020	Ist-Ergebnis des Haus- haltsjahres 2021	Vergleich Ansatz / Ist (Sp 4 ./ Sp. 2)	Ermächti- gungsüber- tragungen ins Folgejahr 2022
		2020	2021	2020	2021		
		EUR	EUR	EUR	EUR	EUR	EUR
		1	2	3	4	5	6
1	Steuern und ähnliche Abgaben	0,00	0	0	0,00	0,00	0
2	+ Zuwendungen und allgemeine Umlagen	16.584,00	0	0	6.960,00	6.960,00	0
	61417700 Zuschüsse Land	0,00	0	0	6.000,00	6.000,00	0
	61418100 Zuschuss Neuanschaffung Mobiliar	16.584,00	0	0	0,00	0,00	0
	61427000 Zuschüsse Landschaftverband	0,00	0	0	960,00	960,00	0
3	+ Sonstige Transfereinzahlungen	0,00	0	0	0,00	0,00	0
4	+ Öffentlich-rechtliche Leistungsentgelte	717,00	100	0	805,25	705,25	0
	63110000 Verwaltungsgebühren	717,00	100	0	805,25	705,25	0
5	+ Privatrechtliche Leistungsentgelte	0,00	0	0	0,00	0,00	0
6	+ Kostenerstattungen und Kostenumlagen	4.800,00	5.000	0	2.447,79	-2.552,21	0
	64825000 Erstattung Personalkosten Kreis	0,00	0	0	-2.352,21	-2.352,21	0
	64828000 Erstattung Kreisarchiv	4.800,00	5.000	0	4.800,00	-200,00	0
7	+ Sonstige Einzahlungen	2.334,20	2.000	0	3.357,10	1.357,10	0
	65620000 Erträge aus Säumniszuschläge	2.334,20	2.000	0	3.357,10	1.357,10	0
8	+ Zinsen und sonstige Finanzeinzahlungen	0,00	0	0	0,00	0,00	0
<b>9</b>	<b>= Einzahlungen aus laufender Verwaltungstätigkeit</b>	<b>24.435,20</b>	<b>7.100</b>	<b>0</b>	<b>13.570,14</b>	<b>6.470,14</b>	<b>0</b>
10	- Personalauszahlungen	-435.024,52	-478.139	0	-456.602,10	21.536,90	0
	70110000 Bezüge Beamte	-110.401,03	-129.621	0	-123.585,75	6.035,25	0
	70120000 Vergütungen tariflich Beschäftigte	-254.225,73	-268.089	0	-258.827,69	9.261,31	0
	70220000 Beiträge Versorgungskassen tariflich Beschäftigte	-19.093,40	-22.270	0	-20.744,11	1.525,89	0
	70320000 Beiträge gesetzl. Sozialvers. tariflich Beschäftigte	-51.304,36	-58.159	0	-53.444,55	4.714,45	0
11	- Versorgungsauszahlungen	0,00	0	0	0,00	0,00	0
12	- Auszahlungen für Sach- und Dienstleistungen	-58.643,88	-131.159	-41.059	-97.362,75	33.796,31	0
	72550000 Unterhaltung des sonstigen bew. Vermögens	-5.234,64	-6.000	0	-2.928,41	3.071,59	0
	72810000 Sonstige Sachleistungen	-18.918,08	-21.000	0	-18.522,10	2.477,90	0
	72811200 Archivbibliothek und dgl.	-3.553,81	-3.900	0	-4.286,39	-386,39	0

lfd. Nr.	Teilfinanzrechnung Einzahlungs- und Auszahlungsarten	Ergebnis des Vorjahres	Fortgeschriebener Ansatz des Haushaltsjahres 2021	davon Ermächtigungsübertragungen aus 2020	Ist-Ergebnis des Haushaltsjahres 2021	Vergleich Ansatz / Ist (Sp 4 ./. Sp. 2)	Ermächtigungsübertragungen ins Folgejahr 2022
		2020	2021	2020	2021		
		EUR	EUR	EUR	EUR	EUR	EUR
		1	2	3	4	5	6
	72815000 Förderung internat. Bezieh. und Partnerschaften	-6.921,15	-29.000	0	-4.257,46	24.742,54	0
	72819500 Auszahlungen Sachkosten Bibliothek	-6.153,91	-46.059	-41.059	-44.147,51	1.911,55	0
	72910000 Aufwendungen für sonstige Dienstleistungen	-7.911,57	-15.000	0	-16.490,30	-1.490,30	0
	72915000 Allgemeine Dienstleistungen GBW	-9.868,22	-10.000	0	-6.555,08	3.444,92	0
	72919000 Fernleihe	-82,50	-200	0	-175,50	24,50	0
13	- Zinsen und sonstige Finanzauszahlungen	0,00	0	0	0,00	0,00	0
14	- Transferauszahlungen	-25.432,44	-80.250	0	-36.090,14	44.159,86	0
	73176000 Corona - Hilfen Vereine	0,00	-30.000	0	-2.000,00	28.000,00	0
	73180000 Zuweis. und Zuschüsse für laufende Zwecke an über	-19.080,00	-24.000	0	-23.609,49	390,51	0
	73183000 Partnerschaft Zogoree/Entwickl.	-3.750,00	-3.750	0	-3.750,00	0,00	0
	73184100 Würdigung Ehrenämter	0,00	-20.000	0	-5.400,00	14.600,00	0
	73189400 Zuschuss Kooperationsgemeinschaft	-2.602,44	-2.500	0	-1.330,65	1.169,35	0
15	- Sonstige Auszahlungen	-80.466,64	-101.272	0	-93.817,23	7.454,77	-182
	74122000 Kosten Fortbildung	0,00	-440	0	0,00	440,00	0
	74220000 Mieten und Pachten	-46.564,80	-53.205	0	-53.204,80	0,20	0
	74299310 externe Digitalisierung	-31.959,92	-22.000	0	-22.240,23	-240,23	0
	74299320 Digitale Kulturformate	0,00	-20.000	0	-16.967,03	3.032,97	0
	74310000 Geschäftsauszahlungen	-1.470,00	-1.927	0	-1.302,87	624,13	-182
	74310002 Auszahlungen für GWG	-471,92	-700	0	-102,30	597,70	0
	74317800 Sachkosten Ehrenamtsbeauftragter	0,00	-3.000	0	0,00	3.000,00	0
16	= Auszahlungen aus laufender Verwaltungstätigkeit	-599.567,48	-790.820	-41.059	-683.872,22	106.947,84	-182
17	= Saldo aus laufender Verwaltungstätigkeit (= Zeilen 9 und 16)	-575.132,28	-783.720	-41.059	-670.302,08	113.417,98	-182
10 1	+ Einzahlungen aus Zuwendungen für Investitionsmaßnahmen	73.985,00	5.000	0	4.927,00	-73,00	0
	68110000 Investitionszuweisungen vom Land	73.985,00	5.000	0	4.927,00	-73,00	0
10 2	+ Einzahlungen aus der Veräußerung von Sachanlagen	0,00	0	0	0,00	0,00	0
10 3	+ Einzahlungen aus der Veräußerung von Finanzanlagen	0,00	0	0	0,00	0,00	0
10 4	+ Einzahlungen aus Beiträgen u.ä. Entgelten	0,00	0	0	0,00	0,00	0
10 5	+ Sonstige Investitionseinzahlungen	0,00	0	0	0,00	0,00	0
10 6	= Summe (investive Einzahlungen)	73.985,00	5.000	0	4.927,00	-73,00	0

Ifd. Nr.		Teilfinanzrechnung Einzahlungs- und Auszahlungsarten	Ergebnis des Vorjahres	Fortgeschrie- bener Ansatz des Haus- haltsjahres 2021	davon Er- mächtigungs- übertra- gungen aus 2020	Ist-Ergebnis des Haus- haltsjahres 2021	Vergleich Ansatz / Ist (Sp 4 ./ Sp. 2)	Ermächti- gungsüber- tragungen ins Folgejahr 2022
			2020	EUR	EUR	EUR	EUR	EUR
			1	2	3	4	5	6
10 7	-	Auszahlungen für den Erwerb von Grundstücken und Gebäuden	0,00	0	0	0,00	0,00	0
10 8	-	Auszahlungen für Baumaßnahmen	0,00	0	0	0,00	0,00	0
10 9	-	Auszahlungen für den Erwerb von beweglichem Anlagevermögen	-7.359,15	-231.951	-171.951	-109.999,76	121.951,60	-62.000
		78310000 Ausz. für den Erwerb von Vermögensgegenst. >800 Eu	-7.359,15	-231.951	-171.951	-109.999,76	121.951,60	-62.000
11 0	-	Auszahlungen für den Erwerb von Finanzanlagen	0,00	0	0	0,00	0,00	0
111	-	Auszahlungen von aktivierbaren Zuwendungen	0,00	0	0	0,00	0,00	0
11 2	-	Sonstige Investitionsauszahlungen	0,00	0	0	0,00	0,00	0
11 3	=	<b>Summe (investive Auszahlungen)</b>	<b>-7.359,15</b>	<b>-231.951</b>	<b>-171.951</b>	<b>-109.999,76</b>	<b>121.951,60</b>	<b>-62.000</b>
11 4	=	<b>Saldo der Investitionstätigkeit (Einzahlungen ./ Auszahlungen)</b>	<b>66.625,85</b>	<b>-226.951</b>	<b>-171.951</b>	<b>-105.072,76</b>	<b>121.878,60</b>	<b>-62.000</b>

FB\_I Freizeit, Familie, Sicherheit  
 GB\_I/2 Schule, Sport, Kultur  
 402 Bücherei/Archiv

Ifd. Nr.		Investitionsübersicht Einzahlungs- und Auszahlungsarten	Ergebnis des Vorjahres	Fortgeschriebener Ansatz des Haushaltsjahres 2021	davon Ermächtigungsübertragungen aus 2020	Ist-Ergebnis des Haushaltsjahres 2021	Vergleich Ansatz / Ist (Sp. 4 ./. Sp. 2)	Ermächtigungsübertragungen ins Folgejahr 2022
			2020	EUR	EUR	EUR	EUR	EUR
			1	2	3	4	5	6
<b>unterhalb Wertgrenze:</b>								
1	+	Einzahlungen aus Zuwendungen für Investitionsmaßnahmen	73.985,00	5.000	0	4.927,00	-73,00	0
		68110000 Invest.-Zuw.Land	73.985,00	5.000	0	4.927,00	-73,00	0
<b>6</b>	<b>=</b>	<b>Summe (investive Einzahlungen)</b>	<b>73.985,00</b>	<b>5.000</b>	<b>0</b>	<b>4.927,00</b>	<b>-73,00</b>	<b>0</b>
9	-	Auszahlungen für den Erwerb von beweglichem Anlagevermögen	-7.359,15	-231.951	-171.951	-109.999,76	121.951,60	-62.000
		78310000 Ausz. VG >800 E	-7.359,15	-231.951	-171.951	-109.999,76	121.951,60	-62.000
<b>13</b>	<b>=</b>	<b>Summe (investive Auszahlungen)</b>	<b>-7.359,15</b>	<b>-231.951</b>	<b>-171.951</b>	<b>-109.999,76</b>	<b>121.951,60</b>	<b>-62.000</b>
<b>14</b>	<b>=</b>	<b>Saldo (Einzahlungen ./. Auszahlungen)</b>	<b>66.625,85</b>	<b>-226.951</b>	<b>-171.951</b>	<b>-105.072,76</b>	<b>121.878,60</b>	<b>-62.000</b>



<b>Produktbereich</b>	<b>04 Kultur</b>
<b>Produkt</b>	<b>04.3 Schlossfestspiele Neersen</b>
<b>Profit Center</b>	<b>403</b>
<b>PSP – Element</b>	<b>1.100.04.03</b>
<b>Fachausschuss</b>	<b>Ausschuss für Kultur und Brauchtum</b>
<b>Geschäftsbereich</b>	<b>Schule, Sport, Kultur</b>

Ziel-Nr.	Kennzahlen		
<b>4.2</b>	<b>Ausgewogenes Bildungs-, Kultur- und Freizeitangebot für Alle entwickeln und stärken</b>	<b>2021 (Plan)</b>	<b>2021 (Ist)</b>
	FSN mit drei Eigenproduktionen und 6 Rahmenveranstaltungen	100 %	100 %
	Besucherquote von 76 %	76 %	72 %

**Erläuterungen:**

FB\_I Freizeit, Familie, Sicherheit  
 GB\_I/2 Schule, Sport, Kultur  
 403 Festspiele Schloss Neersen

lfd. Nr.	Teilergebnisrechnung Ertrags- und Aufwandsarten	Ergebnis des Vorjahr	Fortgeschriebener Ansatz des Haushaltsjahres 2021	davon Ermächtigungsübertragungen aus 2020	Ist-Ergebnis des Haushaltsjahres 2021	Vergleich Ansatz / Ist (Sp. 4 J. Sp. 2)	Ermächtigungsübertragungen ins Folgejahr 2022
		2020 EUR	EUR	EUR	EUR	EUR	EUR
		1	2	3	4	5	6
1	Steuern und ähnliche Abgaben	0,00	0,00	0	0,00	0,00	0
2	+ Zuwendungen und allgemeine Umlagen	6.360,60	6.360,60	0	6.360,60	0,00	0
	41611000 Aufl. SoPo für Zuwendungen	6.360,60	6.360,60	0	6.360,60	0,00	0
3	+ Sonstige Transfererträge	0,00	0,00	0	0,00	0,00	0
4	+ Öffentlich-rechtliche Leistungsentgelte	0,00	0,00	0	0,00	0,00	0
5	+ Privatrechtliche Leistungsentgelte	0,00	0,00	0	0,00	0,00	0
	44110000 Mieten und Pachten	0,00	0,00	0	0,00	0,00	0
6	+ Kostenerstattungen und Kostenumlagen	7.846,96	0,00	0	0,00	0,00	0
	44841000 Erstatt. Aufwendungsungleichgesetz	7.846,96	0,00	0	0,00	0,00	0
7	+ Sonstige ordentliche Erträge	0,00	0,00	0	0,00	0,00	0
8	+ Aktivierte Eigenleistungen	0,00	0,00	0	0,00	0,00	0
9	+/- Bestandsveränderungen	0,00	0,00	0	0,00	0,00	0
<b>10</b>	<b>= Ordentliche Erträge</b>	<b>14.207,56</b>	<b>6.360,60</b>	<b>0</b>	<b>6.360,60</b>	<b>0,00</b>	<b>0</b>
11	- Personalaufwendungen	-92.340,72	-156.962,00	0	-112.899,29	44.062,71	0
	50110000 Bezüge Beamte	-12.000,37	-59.216,00	0	-79.498,23	-20.282,23	0
	50120000 Vergütungen tariflich Beschäftigte	-64.792,57	-71.176,00	0	-25.950,36	45.225,64	0
	50190000 Vergütungen sonstige Beschäftigte	0,00	-6.000,00	0	0,00	6.000,00	0
	50220000 Beiträge Versorgungskassen tariflich Bes	-4.283,77	-5.509,00	0	-2.002,89	3.506,11	0
	50290000 Beiträge Versorgungskassen sonstige Besc	0,00	0,00	0	0,00	0,00	0
	50320000 Beiträge gesetzl. Sozialvers. tariflich Be	-11.264,01	-14.461,00	0	-5.447,81	9.013,19	0
	50390000 Beiträge gesetzl. Sozialvers. sonstige Bes	0,00	-600,00	0	0,00	600,00	0
12	- Versorgungsaufwendungen	0,00	0,00	0	0,00	0,00	0
13	- Aufwendungen für Sach- und Dienstleistungen	-593,72	-74.356,80	-22.117	-64.986,76	9.370,04	0
	52550000 Unterhaltung des sonstigen bew. Vermögen	0,00	0,00	0	0,00	0,00	0
	52551000 Unterhaltung Geräte / Inventar	0,00	-7.156,80	-2.117	0,00	7.156,80	0
	52811200 Archivbibliothek u. dgl.	0,00	0,00	0	0,00	0,00	0
	52914400 Kosten Auf-/Abbau Tribüne	0,00	-6.000,00	0	-26.120,98	-20.120,98	0

lfd. Nr.	Teilergebnisrechnung Ertrags- und Aufwandsarten	Ergebnis des Vorjahr	Fortgeschriebener Ansatz des Haushaltsjahres 2021	davon Ermächtigungsübertragungen aus 2020	Ist-Ergebnis des Haushaltsjahres 2021	Vergleich Ansatz / Ist (Sp. 4 J. Sp. 2)	Ermächtigungsübertragungen ins Folgejahr 2022
		2020	2021	2020	2021		2022
		EUR	EUR	EUR	EUR	EUR	EUR
		1	2	3	4	5	6
	52915000 Allgemeine Dienstleistungen GBW	-593,72	-61.200,00	-20.000	-38.865,78	22.334,22	0
14	- Bilanzielle Abschreibungen	-12.228,06	-20.573,78	0	-20.407,11	166,67	0
	57110009 Abschreibungen - manuell -	0,00	0,00	0	0,00	0,00	0
	57114000 Abschreibungen auf das Infrastrukturverm	0,00	0,00	0	0,00	0,00	0
	57117000 Abschreibungen auf Betriebs- und Geschäft	-12.228,06	-11.885,03	0	-11.718,36	166,67	0
	57118000 Abschreibungen auf geringwertige Wirtsch	0,00	0,00	0	0,00	0,00	0
	57119990 Auflösung ARAP manuell	0,00	-8.688,75	0	-8.688,75	0,00	0
15	- Transferaufwendungen	-149.000,00	-253.000,00	-50.000	-253.618,37	-618,37	0
	53174000 Zuschuss Festspiele	-149.000,00	-253.000,00	-50.000	-253.000,00	0,00	0
	53186500 Aufwendungen Digitalpakt	0,00	0,00	0	-618,37	-618,37	0
16	- Sonstige ordentliche Aufwendungen	-12.467,57	-19.719,00	-2.800	-16.246,67	3.472,33	0
	54220000 Mieten und Pachten	0,00	-14.300,00	-1.300	-12.810,00	1.490,00	0
	54290000 Sonstige Aufw. f. die Inanspruchn. v.Rec	-2.923,20	0,00	0	-1.226,24	-1.226,24	0
	54310000 Geschäftsaufwendungen	-855,62	-1.819,00	0	-1.200,00	619,00	0
	54310002 Aufwendungen für GWG	0,00	-3.000,00	-1.500	-1.010,43	1.989,57	0
	54413000 Versicherungen	0,00	0,00	0	0,00	0,00	0
	54461000 Versicherungen	0,00	-600,00	0	0,00	600,00	0
	54999990 Auflösung RAP	-8.688,75	0,00	0	0,00	0,00	0
17	= <b>Ordentliche Aufwendungen</b>	<b>-266.630,07</b>	<b>-524.611,58</b>	<b>-74.917</b>	<b>-468.158,20</b>	<b>56.453,38</b>	<b>0</b>
18	= <b>Ordentliches Ergebnis (= Zeilen 10 und 17)</b>	<b>-252.422,51</b>	<b>-518.250,98</b>	<b>-74.917</b>	<b>-461.797,60</b>	<b>56.453,38</b>	<b>0</b>
19	+ Finanzerträge	0,00	0,00	0	0,00	0,00	0
20	- Zinsen und sonstige Finanzaufwendungen	0,00	0,00	0	0,00	0,00	0
21	= <b>Finanzergebnis (= Zeilen 19 und 20)</b>	<b>0,00</b>	<b>0,00</b>	<b>0</b>	<b>0,00</b>	<b>0,00</b>	<b>0</b>
22	= <b>Ergebnis der laufenden Verwaltungstätigkeit (= Zeilen 18 und 21)</b>	<b>-252.422,51</b>	<b>-518.250,98</b>	<b>-74.917</b>	<b>-461.797,60</b>	<b>56.453,38</b>	<b>0</b>
23	+ Außerordentliche Erträge	0,00	0,00	0	0,00	0,00	0
24	- Außerordentliche Aufwendungen	0,00	0,00	0	0,00	0,00	0
25	= <b>Außerordentliches Ergebnis (= Zeilen 23 und 24)</b>	<b>0,00</b>	<b>0,00</b>	<b>0</b>	<b>0,00</b>	<b>0,00</b>	<b>0</b>
26	= <b>Ergebnis - vor Berücksichtigung der internen Leistungsbeziehungen (= Zeilen 22 und 25)</b>	<b>-252.422,51</b>	<b>-518.250,98</b>	<b>-74.917</b>	<b>-461.797,60</b>	<b>56.453,38</b>	<b>0</b>
27	+ Erträge aus internen Leistungsbeziehungen	0,00	0,00	0	0,00	0,00	0
28	- Aufwendungen aus internen Leistungsbeziehungen	-29.443,00	-109.855,00	0	-109.322,00	533,00	0
29	= <b>Teilergebnis</b>	<b>-281.865,51</b>	<b>-628.105,98</b>	<b>-74.917</b>	<b>-571.119,60</b>	<b>56.986,38</b>	<b>0</b>
30	- Globaler Minderaufwand	0,00	6.149,00	0	0,00	-6.149,00	0

Ifd. Nr.		Teilergebnisrechnung Ertrags- und Aufwandsarten	Ergebnis des Vorjahr	Fortgeschriebener Ansatz des Haushaltsjahres 2021	davon Ermächtigungsübertragungen aus 2020	Ist-Ergebnis des Haushaltsjahres 2021	Vergleich Ansatz / Ist (Sp. 4 J. Sp. 2)	Ermächtigungsübertragungen ins Folgejahr 2022
			2020	2021	2020	2021	(Sp. 4 J. Sp. 2)	ins Folgejahr 2022
			EUR	EUR	EUR	EUR	EUR	EUR
			1	2	3	4	5	6
31	=	Teilergebnis nach Abzug globaler Minderaufwand (=Zeilen 29 u. 30)	-281.865,51	-621.956,98	-74.917	-571.119,60	50.837,38	0



FB\_I Freizeit, Familie, Sicherheit  
 GB\_I/2 Schule, Sport, Kultur  
 403 Festspiele Schloss Neersen

lfd. Nr.	Teilfinanzrechnung Einzahlungs- und Auszahlungsarten	Ergebnis des Vorjahres	Fortgeschrie- bener Ansatz des Haus- haltsjahres 2021	davon Er- mächtigungs- übertra- gungen aus 2020	Ist-Ergebnis des Haus- haltsjahres 2021	Vergleich Ansatz / Ist (Sp 4 ./ Sp. 2)	Ermächti- gungsüber- tragungen ins Folgejahr 2022
		2020	2021	2020	2021	(Sp 4 ./ Sp. 2)	ins Folgejahr 2022
		EUR	EUR	EUR	EUR	EUR	EUR
		1	2	3	4	5	6
1	Steuern und ähnliche Abgaben	0,00	0	0	0,00	0,00	0
2 +	Zuwendungen und allgemeine Umlagen	0,00	0	0	0,00	0,00	0
3 +	Sonstige Transfereinzahlungen	0,00	0	0	0,00	0,00	0
4 +	Öffentlich-rechtliche Leistungsentgelte	0,00	0	0	0,00	0,00	0
5 +	Privatrechtliche Leistungsentgelte	0,00	0	0	0,00	0,00	0
6 +	Kostenerstattungen und Kostenumlagen	7.757,79	0	0	89,17	89,17	0
	64841000 Erstatt. Aufwendungsausgleichsgesetz	7.757,79	0	0	89,17	89,17	0
7 +	Sonstige Einzahlungen	0,00	0	0	0,00	0,00	0
8 +	Zinsen und sonstige Finanzeinzahlungen	0,00	0	0	0,00	0,00	0
<b>9 =</b>	<b>Einzahlungen aus laufender Verwaltungstätigkeit</b>	<b>7.757,79</b>	<b>0</b>	<b>0</b>	<b>89,17</b>	<b>89,17</b>	<b>0</b>
10 -	Personalauszahlungen	-110.879,39	-156.962	0	-98.371,82	58.590,18	0
	70110000 Bezüge Beamte	-28.113,78	-59.216	0	-67.008,48	-7.792,48	0
	70120000 Vergütungen tariflich Beschäftigte	-67.217,83	-71.176	0	-23.912,64	47.263,36	0
	70190000 Vergütungen sonstige Beschäftigte	0,00	-6.000	0	0,00	6.000,00	0
	70220000 Beiträge Versorgungskassen tariflich Beschäftigte	-4.283,77	-5.509	0	-2.002,89	3.506,11	0
	70320000 Beiträge gesetzl. Sozialvers. tariflich Beschäftigte	-11.264,01	-14.461	0	-5.447,81	9.013,19	0
	70390000 Beiträge gesetzl. Sozialvers. sonstige Beschäftigte	0,00	-600	0	0,00	600,00	0
11 -	Versorgungsauszahlungen	0,00	0	0	0,00	0,00	0
12 -	Auszahlungen für Sach- und Dienstleistungen	-593,72	-74.357	-22.117	-64.821,17	9.535,63	0
	72551000 Unterhaltung Geräte / Inventar	0,00	-7.157	-2.117	0,00	7.156,80	0
	72914400 Kosten Auf-/Abbau Tribüne	0,00	-6.000	0	-26.120,98	-20.120,98	0
	72915000 Allgemeine Dienstleistungen GBW	-593,72	-61.200	-20.000	-38.700,19	22.499,81	0
13 -	Zinsen und sonstige Finanzauszahlungen	0,00	0	0	0,00	0,00	0
14 -	Transferauszahlungen	-149.000,00	-253.000	-50.000	-253.618,37	-618,37	0
	73174000 Zuschuss Festspiele	-149.000,00	-253.000	-50.000	-253.000,00	0,00	0

lfd. Nr.	Teilfinanzrechnung Einzahlungs- und Auszahlungsarten	Ergebnis des Vorjahres	Fortgeschrie- bener Ansatz des Haus- haltsjahres 2021	davon Er- mächtigungs- übertra- gungen aus 2020	Ist-Ergebnis des Haus- haltsjahres 2021	Vergleich Ansatz / Ist (Sp 4 ./ Sp. 2)	Ermächti- gungsüber- tragungen ins Folgejahr 2022
		2020	2021	2020	2021		
		EUR	EUR	EUR	EUR	EUR	EUR
		1	2	3	4	5	6
	73186500 Auszahlung Digitalpakt	0,00	0	0	-618,37	-618,37	0
15	- Sonstige Auszahlungen	-855,62	-19.719	-2.800	-19.169,87	549,13	0
	74220000 Mieten und Pachten	0,00	-14.300	-1.300	-12.810,00	1.490,00	0
	74290000 Sonstige Aufw. für die Inanspruchnahme von Diens	0,00	0	0	-4.149,44	-4.149,44	0
	74310000 Geschäftsauszahlungen	-855,62	-1.819	0	-1.200,00	619,00	0
	74310002 Auszahlungen für GWG	0,00	-3.000	-1.500	-1.010,43	1.989,57	0
	74461000 Versicherungen	0,00	-600	0	0,00	600,00	0
16	= <b>Auszahlungen aus laufender Verwaltungstätigkeit</b>	<b>-261.328,73</b>	<b>-504.038</b>	<b>-74.917</b>	<b>-435.981,23</b>	<b>68.056,57</b>	<b>0</b>
17	= <b>Saldo aus laufender Verwaltungstätigkeit (= Zeilen 9 und 16)</b>	<b>-253.570,94</b>	<b>-504.038</b>	<b>-74.917</b>	<b>-435.892,06</b>	<b>68.145,74</b>	<b>0</b>
10 1	+ Einzahlungen aus Zuwendungen für Investitionsmaßnahmen	0,00	0	0	0,00	0,00	0
10 2	+ Einzahlungen aus der Veräußerung von Sachanlagen	0,00	0	0	0,00	0,00	0
10 3	+ Einzahlungen aus der Veräußerung von Finanzanlagen	0,00	0	0	0,00	0,00	0
10 4	+ Einzahlungen aus Beiträgen u.ä. Entgelten	0,00	0	0	0,00	0,00	0
10 5	+ Sonstige Investitionseinzahlungen	0,00	0	0	0,00	0,00	0
10 6	= <b>Summe (investive Einzahlungen)</b>	<b>0,00</b>	<b>0</b>	<b>0</b>	<b>0,00</b>	<b>0,00</b>	<b>0</b>
10 7	- Auszahlungen für den Erwerb von Grundstücken und Gebäuden	0,00	0	0	0,00	0,00	0
10 8	- Auszahlungen für Baumaßnahmen	0,00	0	0	0,00	0,00	0
10 9	- Auszahlungen für den Erwerb von beweglichem Anlagevermögen	0,00	-4.000	0	0,00	4.000,00	0
	78310000 Ausz. für den Erwerb von Vermögensgegenst. >800 Eu	0,00	-4.000	0	0,00	4.000,00	0
11 0	- Auszahlungen für den Erwerb von Finanzanlagen	0,00	0	0	0,00	0,00	0
111	- Auszahlungen von aktivierbaren Zuwendungen	0,00	0	0	0,00	0,00	0
11 2	- Sonstige Investitionsauszahlungen	0,00	0	0	0,00	0,00	0
11 3	= <b>Summe (investive Auszahlungen)</b>	<b>0,00</b>	<b>-4.000</b>	<b>0</b>	<b>0,00</b>	<b>4.000,00</b>	<b>0</b>
11 4	= <b>Saldo der Investitionstätigkeit (Einzahlungen ./ Auszahlungen)</b>	<b>0,00</b>	<b>-4.000</b>	<b>0</b>	<b>0,00</b>	<b>4.000,00</b>	<b>0</b>

FB\_I Freizeit, Familie, Sicherheit  
 GB\_I/2 Schule, Sport, Kultur  
 403 Festspiele Schloss Neersen

Ifd. Nr.	Investitionsübersicht Einzahlungs- und Auszahlungsarten	Ergebnis des Vorjahres	Fortgeschriebener Ansatz des Haushaltsjahres 2021	davon Ermächtigungsübertragungen aus 2020	Ist-Ergebnis des Haushaltsjahres 2021	Vergleich Ansatz / Ist (Sp. 4 ./. Sp. 2)	Ermächtigungsübertragungen ins Folgejahr 2022
		2020 EUR	EUR	EUR	EUR	EUR	EUR
		1	2	3	4	5	6
<b>unterhalb Wertgrenze:</b>							
6	= Summe (investive Einzahlungen)	0,00	0	0	0,00	0,00	0
9	- Auszahlungen für den Erwerb von beweglichem Anlagevermögen	0,00	-4.000	0	0,00	4.000,00	0
	78310000 Ausz. VG >800 E	0,00	-4.000	0	0,00	4.000,00	0
13	= Summe (investive Auszahlungen)	0,00	-4.000	0	0,00	4.000,00	0
14	= Saldo (Einzahlungen ./. Auszahlungen)	0,00	-4.000	0	0,00	4.000,00	0





<b>Produktbereich</b>	<b>08 Sportförderung</b>
<b>Produkt</b>	<b>08.1 Sportstätten</b>
<b>Profit Center</b>	<b>801</b>
<b>PSP – Element</b>	<b>1.100.08.01</b>
<b>Fachausschuss</b>	<b>Sport- und Kulturausschuss</b>
<b>Geschäftsbereich</b>	<b>Schule, Sport, Kultur</b>

Ziel-Nr.	Kennzahlen		
<b>4.1</b>	<b>Schaffung von Rahmenbedingungen und Koordination eines bedarfsgerechten Sportangebotes für die verschiedenen Bevölkerungsgruppen</b>	<b>2021 (Plan)</b>	<b>2021 (Ist)</b>
	Bedarfsgerechtes Angebot an Sportanlagen (Halleneinheiten und Plätze / Bedarf nach SEP)	(27/22,9)	(27/22,9)

**Erläuterungen:**

FB\_I Freizeit, Familie, Sicherheit  
 GB\_I/2 Schule, Sport, Kultur  
 801 Sportstätten

lfd. Nr.	Teilergebnisrechnung Ertrags- und Aufwandsarten	Ergebnis des Vorjahr	Fortgeschriebener Ansatz des Haushaltsjahres 2021	davon Ermächtigungsübertragungen aus 2020	Ist-Ergebnis des Haushaltsjahres 2021	Vergleich Ansatz / Ist (Sp. 4 J. Sp. 2)	Ermächtigungsübertragungen ins Folgejahr 2022
		2020 EUR	EUR	EUR	EUR	EUR	EUR
		1	2	3	4	5	6
1	Steuern und ähnliche Abgaben	0,00	0,00	0	0,00	0,00	0
2	+ Zuwendungen und allgemeine Umlagen	421.408,29	430.968,86	0	431.759,56	790,70	0
	41611000 Aufl. SoPo für Zuwendungen	108.228,83	107.567,40	0	108.358,10	790,70	0
	41611001 Erträge aus SoPO-Auflösung aus Zuweisung	153.393,00	163.615,00	0	163.615,00	0,00	0
	41617000 Erträge aus der SoPO-Auflösung Zuschüsse	1.666,67	1.666,66	0	1.666,66	0,00	0
	41618001 Erträge aus der SoPO-Auflösung Zuschüsse	0,00	0,00	0	0,00	0,00	0
	41619000 Sopo Zuwendungen Altsystem	158.119,79	158.119,80	0	158.119,80	0,00	0
3	+ Sonstige Transfererträge	0,00	0,00	0	0,00	0,00	0
4	+ Öffentlich-rechtliche Leistungsentgelte	4.229,50	2.150,00	0	2.030,00	-120,00	0
	43210000 Benutzungsgebühren und ähnliche Entgelte	4.229,50	2.150,00	0	2.030,00	-120,00	0
5	+ Privatrechtliche Leistungsentgelte	5.801,23	50,00	0	19.016,75	18.966,75	0
	44613000 Ersatz Schadensfälle/Regress	5.801,23	50,00	0	19.016,75	18.966,75	0
	44613400 Erstattung von Betriebskosten	0,00	0,00	0	0,00	0,00	0
	44616200 Nutzungsentschädig. konz. Gaststätte SC0	0,00	0,00	0	0,00	0,00	0
	44616600 Erstattung Bau-/Bewirtschaftungskosten O	0,00	0,00	0	0,00	0,00	0
6	+ Kostenerstattungen und Kostenumlagen	10.000,00	10.000,00	0	23.746,72	13.746,72	0
	44825000 Erstattung Personalkosten Kreis	0,00	0,00	0	13.746,72	13.746,72	0
	44876000 Kostenbeteiligung Vereine	10.000,00	10.000,00	0	10.000,00	0,00	0
7	+ Sonstige ordentliche Erträge	0,00	0,00	0	0,00	0,00	0
	45828000 Erträge aus der Auflösung Instandhaltung	0,00	0,00	0	0,00	0,00	0
	45835000 Erträge aus der Auflösung von Verbindlic	0,00	0,00	0	0,00	0,00	0
8	+ Aktivierte Eigenleistungen	0,00	0,00	0	0,00	0,00	0
9	+/- Bestandsveränderungen	0,00	0,00	0	0,00	0,00	0
10	= <b>Ordentliche Erträge</b>	<b>441.439,02</b>	<b>443.168,86</b>	<b>0</b>	<b>476.553,03</b>	<b>33.384,17</b>	<b>0</b>
11	- Personalaufwendungen	-279.776,20	-265.335,00	0	-224.819,37	40.515,63	0

lfd. Nr.	Teilergebnisrechnung Ertrags- und Aufwandsarten	Ergebnis des Vorjahr	Fortgeschriebener Ansatz des Haushaltsjahres 2021	davon Ermächtigungsübertragungen aus 2020	Ist-Ergebnis des Haushaltsjahres 2021	Vergleich Ansatz / Ist (Sp. 4 J. Sp. 2)	Ermächtigungsübertragungen ins Folgejahr 2022
		2020	2021	2020	2021		2022
		EUR	EUR	EUR	EUR	EUR	EUR
		1	2	3	4	5	6
	50120000 Vergütungen tariflich Beschäftigte	-219.609,33	-206.147,00	0	-175.067,50	31.079,50	0
	50220000 Beiträge Versorgungskassen tariflich Bes	-16.751,17	-16.578,00	0	-16.137,43	440,57	0
	50320000 Beiträge gesetzl.Sozialvers.tariflich Be	-43.415,70	-42.610,00	0	-33.614,44	8.995,56	0
12	- Versorgungsaufwendungen	0,00	0,00	0	0,00	0,00	0
13	- Aufwendungen für Sach- und Dienstleistungen	-1.350.030,95	-1.763.684,49	-54.685	-1.616.899,37	146.785,12	-132.815
	52111000 Bauunterhaltung Dach+Fach	0,00	0,00	0	0,00	0,00	0
	52112000 Renovierung Unterrichtsräume	0,00	0,00	0	0,00	0,00	0
	52113000 Bauunterhaltung Objektbetreuung OWB	0,00	0,00	0	0,00	0,00	0
	52113200 Bauunterhaltung Objektbetreuung sonst. I	0,00	0,00	0	0,00	0,00	0
	52115000 Unterhaltung Sonstige Instandhaltung	0,00	0,00	0	0,00	0,00	0
	52151000 Sonstige Instandhaltung Hochbau	-274.068,21	-425.075,00	-27.000	-518.843,59	-93.768,59	0
	52151100 Objektbetreuung sonst. Instandhaltung Ho	-67.353,49	-95.720,00	-5.400	-108.899,71	-13.179,71	0
	52160000 Instandhaltung Infrastrukturvermögen	0,00	0,00	0	0,00	0,00	0
	52210000 Unterhaltung des sonstigen unbeweglichen	0,00	0,00	0	0,00	0,00	0
	52410000 Bewirtschaftung Gebäude	-306.558,26	-340.000,00	0	-322.861,90	17.138,10	0
	52411300 Bewirtschaftung KRUMM	0,00	0,00	0	0,00	0,00	0
	52419100 Bauunterhaltung Dach + Fach	-200.047,11	-200.614,00	0	-189.061,75	11.552,25	0
	52419300 Bauunterhaltung Objektbetreuung OWB	-60.014,13	-60.184,00	0	-56.718,52	3.465,48	0
	52420000 Unterhaltung und Bewirtschaftung Infrac	-360.647,44	-440.306,00	0	-270.776,59	169.529,41	-132.815
	52420001 Unterhaltung + Bewirtschaftung Infrastru	-63.627,80	-102.000,00	0	-106.751,98	-4.751,98	0
	52424200 Unterhaltung Grillplätze	0,00	-2.500,00	0	0,00	2.500,00	0
	52550000 Unterhaltung des sonstigen bew. Vermögen	0,00	0,00	0	0,00	0,00	0
	52551000 Unterhaltung Geräte / Inventar	-17.714,51	-97.285,49	-22.285	-42.985,33	54.300,16	0
	52814500 Veranstaltungskosten	0,00	0,00	0	0,00	0,00	0
	52915000 Allgemeine Dienstleistungen GBW	0,00	0,00	0	0,00	0,00	0
14	- Bilanzielle Abschreibungen	-732.350,34	-739.387,25	0	-737.566,13	1.821,12	0
	57112000 Abschreibungen auf unbebaute Grundstücke	-23.323,02	-23.323,00	0	-23.323,00	0,00	0

lfd. Nr.	Teilergebnisrechnung Ertrags- und Aufwandsarten	Ergebnis des Vorjahr	Fortgeschriebener Ansatz des Haushaltsjahres 2021	davon Ermächtigungsübertragungen aus 2020	Ist-Ergebnis des Haushaltsjahres 2021	Vergleich Ansatz / Ist (Sp. 4 J. Sp. 2)	Ermächtigungsübertragungen ins Folgejahr 2022
		2020	2021	2020	2021	EUR	EUR
		EUR	EUR	EUR	EUR	EUR	EUR
		1	2	3	4	5	6
	57113000 Abschreibungen auf Gebäude	-474.819,81	-479.660,21	0	-479.610,57	49,64	0
	57114000 Abschreibungen auf das Infrastrukturverm	-56.258,60	-56.258,60	0	-56.258,60	0,00	0
	57115000 Abschreibungen auf Maschinen und technis	-155.580,35	-156.883,87	0	-155.679,86	1.204,01	0
	57116000 Abschreibungen auf Fahrzeuge	-7.240,73	-6.928,67	0	-6.928,67	0,00	0
	57117000 Abschreibungen auf Betriebs- und Geschäft	-15.127,83	-16.332,90	0	-15.765,43	567,47	0
	57118000 Abschreibungen auf geringwertige Wirtsch	0,00	0,00	0	0,00	0,00	0
15	- Transferaufwendungen	-31.902,49	-24.000,00	0	-23.583,78	416,22	0
	53177000 Zinsanteil PPP - Projekt	-31.902,49	-24.000,00	0	-23.583,78	416,22	0
	53180000 Zuweis. und Zuschüsse für laufende Zweck	0,00	0,00	0	0,00	0,00	0
	53181700 Betriebskostenzuschüsse	0,00	0,00	0	0,00	0,00	0
	53184400 Zuschuss Nutzung Variobad	0,00	0,00	0	0,00	0,00	0
16	- Sonstige ordentliche Aufwendungen	-24.271,52	-103.062,00	0	-50.212,10	52.849,90	-25.000
	54123000 Dienst- und Schutzkleidung	0,00	0,00	0	0,00	0,00	0
	54220000 Mieten und Pachten	-1.062,12	-1.062,00	0	-1.062,12	-0,12	0
	54232000 Contracting Heizung	-11.109,84	-32.000,00	0	-19.625,15	12.374,85	0
	54290002 Abbruchkosten Gebäude	0,00	0,00	0	0,00	0,00	0
	54294100 Workshop Freizeitzentrum Willich	0,00	-5.000,00	0	-5.081,30	-81,30	0
	54296000 Sachverständigen u. Beratungskosten	0,00	-25.000,00	0	0,00	25.000,00	-25.000
	54310000 Geschäftsaufwendungen	0,00	0,00	0	0,00	0,00	0
	54310002 Aufwendungen für GWG	-12.099,56	-40.000,00	0	-24.443,53	15.556,47	0
	54314000 Mitgliedschaften	0,00	0,00	0	0,00	0,00	0
	54710000 Wertveränderungen bei Sachanlagen	0,00	0,00	0	0,00	0,00	0
	54996000 Aufw. f. Ersatzbeschaffungen Festwerte	0,00	0,00	0	0,00	0,00	0
17	= <b>Ordentliche Aufwendungen</b>	<b>-2.418.331,50</b>	<b>-2.895.468,74</b>	<b>-54.685</b>	<b>-2.653.080,75</b>	<b>242.387,99</b>	<b>-157.815</b>
18	= <b>Ordentliches Ergebnis (= Zeilen 10 und 17)</b>	<b>-1.976.892,48</b>	<b>-2.452.299,88</b>	<b>-54.685</b>	<b>-2.176.527,72</b>	<b>275.772,16</b>	<b>-157.815</b>
19	+ Finanzerträge	0,00	0,00	0	0,00	0,00	0
20	- Zinsen und sonstige Finanzaufwendungen	0,00	0,00	0	0,00	0,00	0
21	= <b>Finanzergebnis (= Zeilen 19 und 20)</b>	<b>0,00</b>	<b>0,00</b>	<b>0</b>	<b>0,00</b>	<b>0,00</b>	<b>0</b>
22	= <b>Ergebnis der laufenden Verwaltungstätigkeit (= Zeilen 18 und 21)</b>	<b>-1.976.892,48</b>	<b>-2.452.299,88</b>	<b>-54.685</b>	<b>-2.176.527,72</b>	<b>275.772,16</b>	<b>-157.815</b>
23	+ Außerordentliche Erträge	0,00	0,00	0	0,00	0,00	0
	49111000 Sonstige außerordentl. Erträge-investiv	0,00	0,00	0	0,00	0,00	0



Ifd. Nr.		Teilergebnisrechnung Ertrags- und Aufwandsarten	Ergebnis des Vorjahr	Fortgeschriebener Ansatz des Haushaltsjahres 2021	davon Ermächtigungsübertragungen aus 2020	Ist-Ergebnis des Haushaltsjahres 2021	Vergleich Ansatz / Ist (Sp. 4 J. Sp. 2)	Ermächtigungsübertragungen ins Folgejahr 2022
			2020	2021	2020	2021		
			EUR	EUR	EUR	EUR	EUR	EUR
			1	2	3	4	5	6
24	-	Außerordentliche Aufwendungen	0,00	0,00	0	0,00	0,00	0
		59111000 Sonstigeaußergew.Aufwendungen	0,00	0,00	0	0,00	0,00	0
25	=	<b>Außerordentliches Ergebnis (= Zeilen 23 und 24)</b>	<b>0,00</b>	<b>0,00</b>	<b>0</b>	<b>0,00</b>	<b>0,00</b>	<b>0</b>
26	=	<b>Ergebnis - vor Berücksichtigung der internen Leistungsbeziehungen (= Zeilen 22 und 25)</b>	<b>-1.976.892,48</b>	<b>-2.452.299,88</b>	<b>-54.685</b>	<b>-2.176.527,72</b>	<b>275.772,16</b>	<b>-157.815</b>
27	+	Erträge aus internen Leistungsbeziehungen	0,00	0,00	0	0,00	0,00	0
28	-	Aufwendungen aus internen Leistungsbeziehungen	-415.119,00	-467.282,00	0	-466.749,00	533,00	0
29	=	<b>Teilergebnis</b>	<b>-2.392.011,48</b>	<b>-2.919.581,88</b>	<b>-54.685</b>	<b>-2.643.276,72</b>	<b>276.305,16</b>	<b>-157.815</b>
30	-	Globaler Minderaufwand	0,00	38.847,00	0	0,00	-38.847,00	0
31	=	<b>Teilergebnis nach Abzug globaler Minderaufwand (=Zeilen 29 u. 30)</b>	<b>-2.392.011,48</b>	<b>-2.880.734,88</b>	<b>-54.685</b>	<b>-2.643.276,72</b>	<b>237.458,16</b>	<b>-157.815</b>

FB\_I Freizeit, Familie, Sicherheit  
 GB\_I/2 Schule, Sport, Kultur  
 801 Sportstätten

lfd. Nr.	Teilfinanzrechnung Einzahlungs- und Auszahlungsarten	Ergebnis des Vorjahres	Fortgeschriebener Ansatz des Haushaltsjahres 2021	davon Ermächtigungsübertragungen aus 2020	Ist-Ergebnis des Haushaltsjahres 2021	Vergleich Ansatz / Ist (Sp 4 ./. Sp. 2)	Ermächtigungsübertragungen ins Folgejahr 2022
		2020 EUR	EUR	EUR	EUR	EUR	EUR
		1	2	3	4	5	6
1	Steuern und ähnliche Abgaben	0,00	0	0	0,00	0,00	0
2 +	Zuwendungen und allgemeine Umlagen	0,00	0	0	0,00	0,00	0
3 +	Sonstige Transfereinzahlungen	0,00	0	0	0,00	0,00	0
4 +	Öffentlich-rechtliche Leistungsentgelte	4.319,50	2.150	0	2.030,00	-120,00	0
	63210000 Benutzungsgebühren und ähnliche Entgelte	4.319,50	2.150	0	2.030,00	-120,00	0
5 +	Privatrechtliche Leistungsentgelte	5.801,23	50	0	18.820,19	18.770,19	0
	64613000 Ersatz Schadensfälle/Regression	5.801,23	50	0	18.820,19	18.770,19	0
6 +	Kostenerstattungen und Kostenumlagen	10.000,00	10.000	0	21.455,60	11.455,60	0
	64825000 Erstattung Personalkosten Kreis	0,00	0	0	11.455,60	11.455,60	0
	64876000 Kostenbeteiligung Vereine	10.000,00	10.000	0	10.000,00	0,00	0
7 +	Sonstige Einzahlungen	0,00	0	0	0,00	0,00	0
8 +	Zinsen und sonstige Finanzeinzahlungen	0,00	0	0	0,00	0,00	0
<b>9 =</b>	<b>Einzahlungen aus laufender Verwaltungstätigkeit</b>	<b>20.120,73</b>	<b>12.200</b>	<b>0</b>	<b>42.305,79</b>	<b>30.105,79</b>	<b>0</b>
10 -	Personalauszahlungen	-277.798,06	-265.335	0	-225.917,04	39.417,96	0
	70120000 Vergütungen tariflich Beschäftigte	-217.631,19	-206.147	0	-176.165,17	29.981,83	0
	70220000 Beiträge Versorgungskassen tariflich Beschäftigte	-16.751,17	-16.578	0	-16.137,43	440,57	0
	70320000 Beiträge gesetzl.Sozialvers.tariflich Beschäftigte	-43.415,70	-42.610	0	-33.614,44	8.995,56	0
11 -	Versorgungsauszahlungen	0,00	0	0	0,00	0,00	0
12 -	Auszahlungen für Sach- und Dienstleistungen	-1.445.999,61	-1.890.843	-181.844	-1.542.033,58	348.809,85	-260.194
	72151000 Sonstige Instandhaltung Hochbau	-332.796,27	-521.741	-123.666	-548.237,31	-26.495,85	0
	72151100 Objektbetreuung sonst. Instandhaltung Hochbau	-111.436,57	-99.781	-9.461	-105.587,71	-5.806,55	0
	72410000 Aufwendungen Energie	-306.558,26	-340.000	0	-322.861,90	17.138,10	0
	72419100 Bauunterhaltung Dach + Fach	-200.047,11	-200.614	0	-189.061,75	11.552,25	0
	72419300 Bauunterhaltung Objektbetreuung OWB	-60.014,13	-60.184	0	-56.718,52	3.465,48	0
	72420000 Unterhaltung u. Bewirtschaftung Infrastrukturverm.	-346.631,21	-466.737	-26.431	-223.228,53	243.508,79	-206.795

lfd. Nr.	Teilfinanzrechnung Einzahlungs- und Auszahlungsarten	Ergebnis des Vorjahres	Fortgeschriebener Ansatz des Haushaltsjahres 2021	davon Ermächtigungsübertragungen aus 2020	Ist-Ergebnis des Haushaltsjahres 2021	Vergleich Ansatz / Ist (Sp 4 ./. Sp. 2)	Ermächtigungsübertragungen ins Folgejahr 2022
		2020	2021	2020	2021		
		EUR	EUR	EUR	EUR	EUR	EUR
		1	2	3	4	5	6
	72420001 Unterhaltung u. Bewirtschaftung Infrastrukturverm.	-70.753,95	-102.000	0	-53.860,73	48.139,27	-52.891
	72424200 Unterhaltung Grillplätze	0,00	-2.500	0	0,00	2.500,00	0
	72551000 Unterhaltung Geräte / Inventar	-17.762,11	-97.285	-22.285	-42.477,13	54.808,36	-508
13	- Zinsen und sonstige Finanzauszahlungen	0,00	0	0	0,00	0,00	0
14	- Transferauszahlungen	-31.902,49	-24.000	0	-23.583,78	416,22	0
	73177000 Zinsanteil PPP - Projekt	-31.902,49	-24.000	0	-23.583,78	416,22	0
15	- Sonstige Auszahlungen	-12.136,47	-104.087	-1.025	-26.375,49	77.711,72	-41.347
	74220000 Mieten und Pachten	-1.062,12	-1.062	0	-1.062,12	-0,12	0
	74232000 Contracting Heizung Robert-Schuman-Schule	0,00	-32.000	0	-11.109,84	20.890,16	0
	74294100 Workshop Freizeitzentrum Willich	0,00	-5.000	0	-5.081,30	-81,30	0
	74296000 Sachverständigen u. Beratungskosten	0,00	-25.000	0	0,00	25.000,00	-25.000
	74310002 Auszahlungen für GWG	-11.074,35	-41.025	-1.025	-9.122,23	31.902,98	-16.347
16	= <b>Auszahlungen aus laufender Verwaltungstätigkeit</b>	<b>-1.767.836,63</b>	<b>-2.284.266</b>	<b>-182.870</b>	<b>-1.817.909,89</b>	<b>466.355,75</b>	<b>-301.541</b>
17	= <b>Saldo aus laufender Verwaltungstätigkeit (= Zeilen 9 und 16)</b>	<b>-1.747.715,90</b>	<b>-2.272.066</b>	<b>-182.870</b>	<b>-1.775.604,10</b>	<b>496.461,54</b>	<b>-301.541</b>
10 1	+ Einzahlungen aus Zuwendungen für Investitionsmaßnahmen	153.393,00	163.615	0	163.615,00	0,00	0
	68110000 Investitionszuweisungen vom Land	153.393,00	163.615	0	163.615,00	0,00	0
10 2	+ Einzahlungen aus der Veräußerung von Sachanlagen	0,00	0	0	0,00	0,00	0
10 3	+ Einzahlungen aus der Veräußerung von Finanzanlagen	0,00	0	0	0,00	0,00	0
10 4	+ Einzahlungen aus Beiträgen u.ä. Entgelten	0,00	0	0	0,00	0,00	0
10 5	+ Sonstige Investitionseinzahlungen	0,00	0	0	0,00	0,00	0
10 6	= <b>Summe (investive Einzahlungen)</b>	<b>153.393,00</b>	<b>163.615</b>	<b>0</b>	<b>163.615,00</b>	<b>0,00</b>	<b>0</b>
10 7	- Auszahlungen für den Erwerb von Grundstücken und Gebäuden	0,00	0	0	0,00	0,00	0
10 8	- Auszahlungen für Baumaßnahmen	-406.333,95	-1.037.718	-362.718	-67.452,00	970.265,50	-702.970
	78510000 Auszahlungen für Hochbaumaßnahmen	-61.024,62	-660.699	-60.699	-59.026,72	601.672,25	-347.009
	78520000 Auszahlungen für Tiefbaumaßnahmen	-336.408,96	-33.119	-33.119	0,00	33.118,82	0
	78530000 Auszahlungen für sonstige Baumaßnahmen	-8.900,37	-343.900	-268.900	-8.425,28	335.474,43	-355.961
10 9	- Auszahlungen für den Erwerb von beweglichem Anlagevermögen	-23.570,42	-39.887	-11.687	-14.526,75	25.360,68	-25.572

Ifd. Nr.	Teilfinanzrechnung Einzahlungs- und Auszahlungsarten	Ergebnis des Vorjahres	Fortgeschrie- bener Ansatz des Haus- haltsjahres 2021	davon Er- mächtigungs- übertra- gungen aus 2020	Ist-Ergebnis des Haus- haltsjahres 2021	Vergleich Ansatz / Ist (Sp 4 ./ Sp. 2)	Ermächti- gungsüber- tragungen ins Folgejahr 2022
		2020	EUR	EUR	EUR	EUR	EUR
		1	2	3	4	5	6
	78310000 Ausz. für den Erwerb von Vermögensgegenst. >800 Eu	-23.570,42	-39.887	-11.687	-14.526,75	25.360,68	-25.572
11 0	- Auszahlungen für den Erwerb von Finanzanlagen	0,00	0	0	0,00	0,00	0
111	- Auszahlungen von aktivierbaren Zuwendungen	0,00	0	0	0,00	0,00	0
11 2	- Sonstige Investitionsauszahlungen	0,00	0	0	0,00	0,00	0
<b>11 3</b>	<b>= Summe (investive Auszahlungen)</b>	<b>-429.904,37</b>	<b>-1.077.605</b>	<b>-374.405</b>	<b>-81.978,75</b>	<b>995.626,18</b>	<b>-728.542</b>
<b>11 4</b>	<b>= Saldo der Investitionstätigkeit (Einzahlungen ./ Auszahlungen)</b>	<b>-276.511,37</b>	<b>-913.990</b>	<b>-374.405</b>	<b>81.636,25</b>	<b>995.626,18</b>	<b>-728.542</b>

FB\_I Freizeit, Familie, Sicherheit  
 GB\_I/2 Schule, Sport, Kultur  
 801 Sportstätten

Ifd. Nr.		Investitionsübersicht Einzahlungs- und Auszahlungsarten	Ergebnis des Vorjahres	Fortgeschriebener Ansatz des Haushaltsjahres 2021	davon Ermächtigungsübertragungen aus 2020	Ist-Ergebnis des Haushaltsjahres 2021	Vergleich Ansatz / Ist (Sp. 4 ./. Sp. 2)	Ermächtigungsübertragungen ins Folgejahr 2022
			2020	EUR	EUR	EUR	EUR	EUR
			1	2	3	4	5	6
<b>7020045: Sportpauschale</b>								
1	+	Einzahlungen aus Zuwendungen für Investitionsmaßnahmen	153.393,00	163.615	0	163.615,00	0,00	0
		68110000 Invest.-Zuw.Land	153.393,00	163.615	0	163.615,00	0,00	0
6	=	<b>Summe (investive Einzahlungen)</b>	<b>153.393,00</b>	<b>163.615</b>	<b>0</b>	<b>163.615,00</b>	<b>0,00</b>	<b>0</b>
13	=	<b>Summe (investive Auszahlungen)</b>	<b>0,00</b>	<b>0</b>	<b>0</b>	<b>0,00</b>	<b>0,00</b>	<b>0</b>
14	=	<b>Saldo (Einzahlungen ./. Auszahlungen)</b>	<b>153.393,00</b>	<b>163.615</b>	<b>0</b>	<b>163.615,00</b>	<b>0,00</b>	<b>0</b>
<b>7020054: Kunstrasenplatz Anrath</b>								
6	=	<b>Summe (investive Einzahlungen)</b>	<b>0,00</b>	<b>0</b>	<b>0</b>	<b>0,00</b>	<b>0,00</b>	<b>0</b>
8	-	Auszahlungen für Baumaßnahmen	-42.719,16	0	0	0,00	0,00	0
		78520000 Ausz Tiefbau	-42.719,16	0	0	0,00	0,00	0
13	=	<b>Summe (investive Auszahlungen)</b>	<b>-42.719,16</b>	<b>0</b>	<b>0</b>	<b>0,00</b>	<b>0,00</b>	<b>0</b>
14	=	<b>Saldo (Einzahlungen ./. Auszahlungen)</b>	<b>-42.719,16</b>	<b>0</b>	<b>0</b>	<b>0,00</b>	<b>0,00</b>	<b>0</b>
<b>7020182: Kunstrasenplatz Willich II</b>								
6	=	<b>Summe (investive Einzahlungen)</b>	<b>0,00</b>	<b>0</b>	<b>0</b>	<b>0,00</b>	<b>0,00</b>	<b>0</b>
8	-	Auszahlungen für Baumaßnahmen	-61.024,62	-40.487	-40.487	0,00	40.486,97	0
		78510000 Ausz Hochbau	-61.024,62	-40.487	-40.487	0,00	40.486,97	0
13	=	<b>Summe (investive Auszahlungen)</b>	<b>-61.024,62</b>	<b>-40.487</b>	<b>-40.487</b>	<b>0,00</b>	<b>40.486,97</b>	<b>0</b>
14	=	<b>Saldo (Einzahlungen ./. Auszahlungen)</b>	<b>-61.024,62</b>	<b>-40.487</b>	<b>-40.487</b>	<b>0,00</b>	<b>40.486,97</b>	<b>0</b>
<b>7020200: Umwandlung Tennenlaufbahn Anrath</b>								
6	=	<b>Summe (investive Einzahlungen)</b>	<b>0,00</b>	<b>0</b>	<b>0</b>	<b>0,00</b>	<b>0,00</b>	<b>0</b>
8	-	Auszahlungen für Baumaßnahmen	-2.618,68	-223.000	-223.000	0,00	223.000,00	0
		78530000 Ausz. Son.Baumaß.	-2.618,68	-223.000	-223.000	0,00	223.000,00	0
13	=	<b>Summe (investive Auszahlungen)</b>	<b>-2.618,68</b>	<b>-223.000</b>	<b>-223.000</b>	<b>0,00</b>	<b>223.000,00</b>	<b>0</b>
14	=	<b>Saldo (Einzahlungen ./. Auszahlungen)</b>	<b>-2.618,68</b>	<b>-223.000</b>	<b>-223.000</b>	<b>0,00</b>	<b>223.000,00</b>	<b>0</b>

lfd. Nr.	Investitionsübersicht Einzahlungs- und Auszahlungsarten	Ergebnis des Vorjahres	Fortgeschriebener Ansatz des Haushaltsjahres 2021	davon Ermächtigungsübertragungen aus 2020	Ist-Ergebnis des Haushaltsjahres 2021	Vergleich Ansatz / Ist (Sp. 4 / Sp. 2)	Ermächtigungsübertragungen ins Folgejahr 2022
		2020	2021	2020	2021	(Sp. 4 / Sp. 2)	2022
		EUR	EUR	EUR	EUR	EUR	EUR
		1	2	3	4	5	6
<b>7020221: Erweiterung Sport- und Freizeitzentrum</b>							
6	= Summe (investive Einzahlungen)	0,00	0	0	0,00	0,00	0
8	- Auszahlungen für Baumaßnahmen	0,00	-50.000	0	0,00	50.000,00	-50.000
	78510000 Ausz Hochbau	0,00	-50.000	0	0,00	50.000,00	-50.000
13	= Summe (investive Auszahlungen)	0,00	-50.000	0	0,00	50.000,00	-50.000
14	= Saldo (Einzahlungen ./ Auszahlungen)	0,00	-50.000	0	0,00	50.000,00	-50.000
<b>7020222: Erweiterung Parkplatz SFZ</b>							
6	= Summe (investive Einzahlungen)	0,00	0	0	0,00	0,00	0
8	- Auszahlungen für Baumaßnahmen	-177.856,43	-33.119	-33.119	0,00	33.118,82	0
	78520000 Ausz Tiefbau	-177.856,43	-33.119	-33.119	0,00	33.118,82	0
13	= Summe (investive Auszahlungen)	-177.856,43	-33.119	-33.119	0,00	33.118,82	0
14	= Saldo (Einzahlungen ./ Auszahlungen)	-177.856,43	-33.119	-33.119	0,00	33.118,82	0
<b>7020235: Niershalle elektr. Kombitore</b>							
6	= Summe (investive Einzahlungen)	0,00	0	0	0,00	0,00	0
8	- Auszahlungen für Baumaßnahmen	-2.181,40	0	0	0,00	0,00	0
	78530000 Ausz. Son.Baumaß.	-2.181,40	0	0	0,00	0,00	0
13	= Summe (investive Auszahlungen)	-2.181,40	0	0	0,00	0,00	0
14	= Saldo (Einzahlungen ./ Auszahlungen)	-2.181,40	0	0	0,00	0,00	0
<b>7020239: Umkleidekabine Donkkampfbahn</b>							
6	= Summe (investive Einzahlungen)	0,00	0	0	0,00	0,00	0
8	- Auszahlungen für Baumaßnahmen	0,00	-320.000	-20.000	-45.052,09	274.947,91	-254.948
	78510000 Ausz Hochbau	0,00	-300.000	0	-45.052,09	254.947,91	-254.948
	78530000 Ausz. Son.Baumaß.	0,00	-20.000	-20.000	0,00	20.000,00	0
13	= Summe (investive Auszahlungen)	0,00	-320.000	-20.000	-45.052,09	274.947,91	-254.948
14	= Saldo (Einzahlungen ./ Auszahlungen)	0,00	-320.000	-20.000	-45.052,09	274.947,91	-254.948
<b>7020283: TH Hochheideweg - Fenstererneuerung</b>							
6	= Summe (investive Einzahlungen)	0,00	0	0	0,00	0,00	0
8	- Auszahlungen für Baumaßnahmen	0,00	-212.000	0	0,00	212.000,00	0
	78510000 Ausz Hochbau	0,00	-212.000	0	0,00	212.000,00	0
13	= Summe (investive Auszahlungen)	0,00	-212.000	0	0,00	212.000,00	0
14	= Saldo (Einzahlungen ./ Auszahlungen)	0,00	-212.000	0	0,00	212.000,00	0

lfd. Nr.	Investitionsübersicht Einzahlungs- und Auszahlungsarten	Ergebnis des Vorjahres	Fortgeschriebener Ansatz des Haushaltsjahres 2021	davon Ermächtigungsübertragungen aus 2020	Ist-Ergebnis des Haushaltsjahres 2021	Vergleich Ansatz / Ist (Sp. 4 / Sp. 2)	Ermächtigungsübertragungen ins Folgejahr 2022
		2020	2021	2020	2021	(Sp. 4 / Sp. 2)	2022
		EUR	EUR	EUR	EUR	EUR	EUR
		1	2	3	4	5	6
<b>7020284: TH Wilhelmstraße - Kernsanierung</b>							
6	= Summe (investive Einzahlungen)	0,00	0	0	0,00	0,00	0
8	- Auszahlungen für Baumaßnahmen	0,00	-13.000	0	-6.301,51	6.698,49	0
	78510000 Ausz. Hochbau	0,00	-13.000	0	-6.301,51	6.698,49	0
13	= Summe (investive Auszahlungen)	0,00	-13.000	0	-6.301,51	6.698,49	0
14	= Saldo (Einzahlungen ./ Auszahlungen)	0,00	-13.000	0	-6.301,51	6.698,49	0
<b>7020285: Umgestaltung Freizeitzentrum Willich</b>							
6	= Summe (investive Einzahlungen)	0,00	0	0	0,00	0,00	0
8	- Auszahlungen für Baumaßnahmen	0,00	-45.000	0	0,00	45.000,00	-45.000
	78530000 Ausz. Son.Baumaß.	0,00	-45.000	0	0,00	45.000,00	-45.000
13	= Summe (investive Auszahlungen)	0,00	-45.000	0	0,00	45.000,00	-45.000
14	= Saldo (Einzahlungen ./ Auszahlungen)	0,00	-45.000	0	0,00	45.000,00	-45.000
<b>7020286: Überplanung Sportmöglichkeiten</b>							
6	= Summe (investive Einzahlungen)	0,00	0	0	0,00	0,00	0
8	- Auszahlungen für Baumaßnahmen	0,00	-25.000	0	-3.151,12	21.848,88	-21.849
	78510000 Ausz. Hochbau	0,00	-25.000	0	-3.151,12	21.848,88	-21.849
13	= Summe (investive Auszahlungen)	0,00	-25.000	0	-3.151,12	21.848,88	-21.849
14	= Saldo (Einzahlungen ./ Auszahlungen)	0,00	-25.000	0	-3.151,12	21.848,88	-21.849
<b>7020304: Dirt Bike Anlage</b>							
6	= Summe (investive Einzahlungen)	0,00	0	0	0,00	0,00	0
8	- Auszahlungen für Baumaßnahmen	0,00	0	0	-4.522,00	-4.522,00	0
	78510000 Ausz. Hochbau	0,00	0	0	-4.522,00	-4.522,00	0
13	= Summe (investive Auszahlungen)	0,00	0	0	-4.522,00	-4.522,00	0
14	= Saldo (Einzahlungen ./ Auszahlungen)	0,00	0	0	-4.522,00	-4.522,00	0
<b>unterhalb Wertgrenze:</b>							
6	= Summe (investive Einzahlungen)	0,00	0	0	0,00	0,00	0
8	- Auszahlungen für Baumaßnahmen	-119.933,66	-76.112	-46.112	-8.425,28	67.686,43	-331.173
	78510000 Ausz. Hochbau	0,00	-20.212	-20.212	0,00	20.212,00	-20.212
	78520000 Ausz. Tiefbau	-115.833,37	0	0	0,00	0,00	0
	78530000 Ausz. Son.Baumaß.	-4.100,29	-55.900	-25.900	-8.425,28	47.474,43	-310.961
9	- Auszahlungen für den Erwerb von beweglichem Anlagevermögen	-23.570,42	-39.887	-11.687	-14.526,75	25.360,68	-25.572
	78310000 Ausz. VG >800 E	-23.570,42	-39.887	-11.687	-14.526,75	25.360,68	-25.572
13	= Summe (investive Auszahlungen)	-143.504,08	-115.999	-57.799	-22.952,03	93.047,11	-356.745
14	= Saldo (Einzahlungen ./ Auszahlungen)	-143.504,08	-115.999	-57.799	-22.952,03	93.047,11	-356.745







<b>Produktbereich</b>	<b>08 Sportförderung</b>
<b>Produkt</b>	<b>08.2 Sportförderung</b>
<b>Profit Center</b>	<b>802</b>
<b>PSP – Element</b>	<b>1.100.08.02</b>
<b>Fachausschuss</b>	<b>Sport- und Kulturausschuss</b>
<b>Geschäftsbereich</b>	<b>Schule, Sport, Kultur</b>

Ziel-Nr.	Kennzahlen		
4.1	<b>Schaffung von Rahmenbedingungen und Koordination eines bedarfsgerechten Sportangebotes für die verschiedenen Bevölkerungsgruppen</b>	<b>2021 (Plan)</b>	<b>2021 (Ist)</b>
	Finanzielle Unterstützung des Breitensports	75.000 €	66.177 €

**Erläuterungen:**

FB\_I Freizeit, Familie, Sicherheit  
 GB\_I/2 Schule, Sport, Kultur  
 802 Sportförderung

Ifd. Nr.	Teilergebnisrechnung Ertrags- und Aufwandsarten	Ergebnis des Vorjahr	Fortgeschriebener Ansatz des Haushaltsjahres 2021	davon Ermächtigungsübertragungen aus 2020	Ist-Ergebnis des Haushaltsjahres 2021	Vergleich Ansatz / Ist (Sp. 4 / Sp. 2)	Ermächtigungsübertragungen ins Folgejahr 2022
		2020 EUR	EUR	EUR	EUR	EUR	EUR
		1	2	3	4	5	6
1	Steuern und ähnliche Abgaben	0,00	0,00	0	0,00	0,00	0
2	+ Zuwendungen und allgemeine Umlagen	0,00	2.700,00	0	0,00	-2.700,00	0
	41480000 Spenden- und Sponsorenerträge	0,00	2.700,00	0	0,00	-2.700,00	0
3	+ Sonstige Transfererträge	0,00	0,00	0	0,00	0,00	0
4	+ Öffentlich-rechtliche Leistungsentgelte	0,00	0,00	0	370,00	370,00	0
	43210000 Benutzungsgebühren und ähnliche Entgelte	0,00	0,00	0	370,00	370,00	0
5	+ Privatrechtliche Leistungsentgelte	24.552,34	17.000,00	0	18.213,14	1.213,14	0
	44110000 Mieten und Pachten	22.152,34	17.000,00	0	15.813,14	-1.186,86	0
	44613500 Erstattung Kosten des Bauhofes	0,00	0,00	0	0,00	0,00	0
	44616200 Nutzungsentschädig. konz. Gaststätte SC0	2.400,00	0,00	0	2.400,00	2.400,00	0
6	+ Kostenerstattungen und Kostenumlagen	0,00	0,00	0	0,00	0,00	0
7	+ Sonstige ordentliche Erträge	0,00	0,00	0	0,00	0,00	0
	45913000 Überzahlung/Erstattung Zuschuss	0,00	0,00	0	0,00	0,00	0
8	+ Aktivierte Eigenleistungen	0,00	0,00	0	0,00	0,00	0
9	+/- Bestandsveränderungen	0,00	0,00	0	0,00	0,00	0
<b>10</b>	<b>= Ordentliche Erträge</b>	<b>24.552,34</b>	<b>19.700,00</b>	<b>0</b>	<b>18.583,14</b>	<b>-1.116,86</b>	<b>0</b>
11	- Personalaufwendungen	-124.048,96	-118.319,00	0	-123.865,66	-5.546,66	0
	50110000 Bezüge Beamte	495,53	-19.463,00	0	-17.376,95	2.086,05	0
	50120000 Vergütungen tariflich Beschäftigte	-96.849,69	-76.798,00	0	-82.556,57	-5.758,57	0
	50220000 Beiträge Versorgungskassen tariflich Bes	-7.487,21	-5.944,00	0	-6.410,66	-466,66	0
	50320000 Beiträge gesetzl.Sozialvers.tariflich Be	-20.207,59	-16.114,00	0	-17.521,48	-1.407,48	0
12	- Versorgungsaufwendungen	0,00	0,00	0	0,00	0,00	0
13	- Aufwendungen für Sach- und Dienstleistungen	-37.891,65	-57.280,00	0	-39.371,89	17.908,11	0
	52210000 Unterhaltung des sonstigen unbeweglichen	0,00	0,00	0	0,00	0,00	0
	52411000 Aufwendungen Energie	-29.683,04	-37.000,00	0	-28.964,41	8.035,59	0
	52420000 Unterhaltung und Bewirtschaftung Infrast	0,00	0,00	0	0,00	0,00	0
	52810000 Sonstige Sachleistungen	0,00	0,00	0	0,00	0,00	0

lfd. Nr.	Teilergebnisrechnung Ertrags- und Aufwandsarten	Ergebnis des Vorjahr	Fortgeschriebener Ansatz des Haushaltsjahres 2021	davon Ermächtigungsübertragungen aus 2020	Ist-Ergebnis des Haushaltsjahres 2021	Vergleich Ansatz / Ist (Sp. 4 J. Sp. 2)	Ermächtigungsübertragungen ins Folgejahr 2022
		2020	2021	2020	2021	EUR	EUR
		EUR	EUR	EUR	EUR	EUR	EUR
		1	2	3	4	5	6
	52814500 Veranstaltungskosten	-1.726,67	-12.000,00	0	-5.173,11	6.826,89	0
	52815000 Förderung internat. Bezieh. und Partners	0,00	0,00	0	0,00	0,00	0
	52816000 Sachkosten Theater/ Konzerte	0,00	0,00	0	0,00	0,00	0
	52914000 Dienstleistungen GBW Winterdienst	0,00	-1.070,00	0	0,00	1.070,00	0
	52915000 Allgemeine Dienstleistungen GBW	-6.481,94	-7.210,00	0	-5.234,37	1.975,63	0
14	- Bilanzielle Abschreibungen	0,00	-334,00	0	0,00	334,00	0
	57119990 Auflösung ARAP manuell	0,00	-334,00	0	0,00	334,00	0
15	- Transferaufwendungen	-97.385,83	-145.825,00	0	-86.169,46	59.655,54	0
	53172200 Mission Olympic	0,00	0,00	0	0,00	0,00	0
	53180000 Zuweis. und Zuschüsse für laufende Zweck	-54.426,58	-75.000,00	0	-66.177,71	8.822,29	0
	53181700 Betriebskostenzuschüsse	-19.514,25	-35.000,00	0	-8.684,25	26.315,75	0
	53182500 Internationale Sportbegegnungen	0,00	-500,00	0	0,00	500,00	0
	53182510 Zuschuss Dachsanierung SC Schiefbahn 08	-1.325,00	-1.325,00	0	-1.325,00	0,00	0
	53183400 Zuschuss Budozentrum DJK-VfL	-12.000,00	-12.000,00	0	-3.000,00	9.000,00	0
	53184400 Zuschuss Nutzung Variobad	-10.120,00	-22.000,00	0	-6.982,50	15.017,50	0
	53187000 Zuschuss "Mutti/Vati hat frei"	0,00	0,00	0	0,00	0,00	0
16	- Sonstige ordentliche Aufwendungen	-7.017,71	-8.816,00	0	-8.738,46	77,54	0
	54122000 Kosten Fortbildung	0,00	0,00	0	0,00	0,00	0
	54123000 Dienst- und Schutzkleidung	-451,31	-1.000,00	0	-595,33	404,67	0
	54298200 Sportstättenentwicklungsplan	0,00	0,00	0	0,00	0,00	0
	54310000 Geschäftsaufwendungen	-6.434,40	-7.566,00	0	-8.011,13	-445,13	0
	54314000 Mitgliedschaften	-132,00	-250,00	0	-132,00	118,00	0
	54850000 Ausb. Kleinbetrag/Aufwand	0,00	0,00	0	0,00	0,00	0
	54999000 Erstattung Überzahlung	0,00	0,00	0	0,00	0,00	0
	54999990 Auflösung RAP	0,00	0,00	0	0,00	0,00	0
17	= <b>Ordentliche Aufwendungen</b>	<b>-266.344,15</b>	<b>-330.574,00</b>	<b>0</b>	<b>-258.145,47</b>	<b>72.428,53</b>	<b>0</b>
18	= <b>Ordentliches Ergebnis (= Zeilen 10 und 17)</b>	<b>-241.791,81</b>	<b>-310.874,00</b>	<b>0</b>	<b>-239.562,33</b>	<b>71.311,67</b>	<b>0</b>
19	+ Finanzerträge	0,00	0,00	0	0,00	0,00	0
20	- Zinsen und sonstige Finanzaufwendungen	0,00	0,00	0	0,00	0,00	0
21	= <b>Finanzergebnis (= Zeilen 19 und 20)</b>	<b>0,00</b>	<b>0,00</b>	<b>0</b>	<b>0,00</b>	<b>0,00</b>	<b>0</b>
22	= <b>Ergebnis der laufenden Verwaltungstätigkeit (= Zeilen 18 und 21)</b>	<b>-241.791,81</b>	<b>-310.874,00</b>	<b>0</b>	<b>-239.562,33</b>	<b>71.311,67</b>	<b>0</b>
23	+ Außerordentliche Erträge	0,00	0,00	0	0,00	0,00	0

lfd. Nr.		Teilergebnisrechnung Ertrags- und Aufwandsarten	Ergebnis des Vorjahr	Fortgeschriebener Ansatz des Haushaltsjahres 2021	davon Ermächtigungsübertragungen aus 2020	Ist-Ergebnis des Haushaltsjahres 2021	Vergleich Ansatz / Ist (Sp. 4 J. Sp. 2)	Ermächtigungsübertragungen ins Folgejahr 2022
			2020	2021	2020	2021		
			EUR	EUR	EUR	EUR	EUR	EUR
			1	2	3	4	5	6
24	-	Außerordentliche Aufwendungen	0,00	0,00	0	0,00	0,00	0
25	=	<b>Außerordentliches Ergebnis (= Zeilen 23 und 24)</b>	<b>0,00</b>	<b>0,00</b>	<b>0</b>	<b>0,00</b>	<b>0,00</b>	<b>0</b>
26	=	<b>Ergebnis - vor Berücksichtigung der internen Leistungsbeziehungen (= Zeilen 22 und 25)</b>	<b>-241.791,81</b>	<b>-310.874,00</b>	<b>0</b>	<b>-239.562,33</b>	<b>71.311,67</b>	<b>0</b>
27	+	Erträge aus internen Leistungsbeziehungen	0,00	0,00	0	0,00	0,00	0
28	-	Aufwendungen aus internen Leistungsbeziehungen	-96.316,00	-49.103,00	0	-48.570,00	533,00	0
29	=	<b>Teilergebnis</b>	<b>-338.107,81</b>	<b>-359.977,00</b>	<b>0</b>	<b>-288.132,33</b>	<b>71.844,67</b>	<b>0</b>
30	-	Globaler Minderaufwand	0,00	4.521,00	0	0,00	-4.521,00	0
31	=	<b>Teilergebnis nach Abzug globaler Minderaufwand (=Zeilen 29 u. 30)</b>	<b>-338.107,81</b>	<b>-355.456,00</b>	<b>0</b>	<b>-288.132,33</b>	<b>67.323,67</b>	<b>0</b>

FB\_I Freizeit, Familie, Sicherheit  
 GB\_I/2 Schule, Sport, Kultur  
 802 Sportförderung

Ifd. Nr.	Teilfinanzrechnung Einzahlungs- und Auszahlungsarten	Ergebnis des Vorjahres	Fortgeschrie- bener Ansatz des Haus- haltsjahres 2021	davon Er- mächtigungs- übertra- gungen aus 2020	Ist-Ergebnis des Haus- haltsjahres 2021	Vergleich Ansatz / Ist (Sp 4 ./i. Sp. 2)	Ermächti- gungsüber- tragungen ins Folgejahr 2022
		2020	2021	2020	2021		
		EUR	EUR	EUR	EUR	EUR	EUR
		1	2	3	4	5	6
1	Steuern und ähnliche Abgaben	0,00	0	0	0,00	0,00	0
2	+ Zuwendungen und allgemeine Umlagen	0,00	2.700	0	0,00	-2.700,00	0
	61480000 Spenden- und Sponsorenerträge	0,00	2.700	0	0,00	-2.700,00	0
3	+ Sonstige Transfereinzahlungen	0,00	0	0	0,00	0,00	0
4	+ Öffentlich-rechtliche Leistungsentgelte	0,00	0	0	370,00	370,00	0
	63210000 Benutzungsgebühren und ähnliche Entgelte	0,00	0	0	370,00	370,00	0
5	+ Privatrechtliche Leistungsentgelte	24.552,34	17.000	0	18.213,14	1.213,14	0
	64110000 Mieten und Pachten	22.152,34	17.000	0	15.813,14	-1.186,86	0
	64616200 Nutzungsentschädig. konz. Gaststätte SC 08 Schiefb	2.400,00	0	0	2.400,00	2.400,00	0
6	+ Kostenerstattungen und Kostenumlagen	0,00	0	0	0,00	0,00	0
7	+ Sonstige Einzahlungen	0,00	0	0	0,00	0,00	0
8	+ Zinsen und sonstige Finanzeinzahlungen	0,00	0	0	0,00	0,00	0
<b>9</b>	<b>= Einzahlungen aus laufender Verwaltungstätigkeit</b>	<b>24.552,34</b>	<b>19.700</b>	<b>0</b>	<b>18.583,14</b>	<b>-1.116,86</b>	<b>0</b>
10	- Personalauszahlungen	-118.525,78	-118.319	0	-123.681,68	-5.362,68	0
	70110000 Bezüge Beamte	4.973,88	-19.463	0	-17.376,95	2.086,05	0
	70120000 Vergütungen tariflich Beschäftigte	-95.804,86	-76.798	0	-82.372,59	-5.574,59	0
	70220000 Beiträge Versorgungskassen tariflich Beschäftigte	-7.487,21	-5.944	0	-6.410,66	-466,66	0
	70320000 Beiträge gesetzl. Sozialvers. tariflich Beschäftigte	-20.207,59	-16.114	0	-17.521,48	-1.407,48	0
11	- Versorgungsauszahlungen	0,00	0	0	0,00	0,00	0
12	- Auszahlungen für Sach- und Dienstleistungen	-8.347,91	-86.963	-29.683	-35.256,30	51.706,74	-33.799
	72411000 Aufwendungen Energie	0,00	-66.683	-29.683	-29.683,04	37.000,00	-28.964
	72814500 Veranstaltungen TE's	-1.726,67	-12.000	0	-765,26	11.234,74	-4.408
	72914000 Dienstleistungen GBW Winterdienst	0,00	-1.070	0	0,00	1.070,00	0
	72915000 Allgemeine Dienstleistungen GBW	-6.621,24	-7.210	0	-4.808,00	2.402,00	-426
13	- Zinsen und sonstige Finanzauszahlungen	0,00	0	0	0,00	0,00	0
14	- Transferauszahlungen	-100.503,33	-137.141	8.684	-69.902,71	67.238,04	-7.583

lfd. Nr.	Teilfinanzrechnung Einzahlungs- und Auszahlungsarten	Ergebnis des Vorjahres	Fortgeschriebener Ansatz des Haushaltsjahres 2021	davon Ermächtigungsübertragungen aus 2020	Ist-Ergebnis des Haushaltsjahres 2021	Vergleich Ansatz / Ist (Sp 4 ./ Sp. 2)	Ermächtigungsübertragungen ins Folgejahr 2022
		2020	2021	2020	2021	(Sp 4 ./ Sp. 2)	ins Folgejahr 2022
		EUR	EUR	EUR	EUR	EUR	EUR
		1	2	3	4	5	6
	73180000 Zuweis. und Zuschüsse für laufende Zwecke an über	-54.426,58	-75.000	0	-65.577,71	9.422,29	-600
	73181700 Betriebskostenzuschüsse	-19.514,25	-26.316	8.684	0,00	26.315,75	0
	73182500 Internationale Sportbegegnungen	0,00	-500	0	0,00	500,00	0
	73182510 Zuschuss Dachsanierung SC Schiefbahn 08	-1.325,00	-1.325	0	-1.325,00	0,00	0
	73183400 Zuschuss Budozentrum DJK-VfL	-12.000,00	-12.000	0	-3.000,00	9.000,00	0
	73184400 Zuschuss Nutzung Variobad	-13.237,50	-22.000	0	0,00	22.000,00	-6.983
15	- Sonstige Auszahlungen	-7.480,16	-9.162	-346	-8.275,39	886,51	-809
	74123000 Dienst- und Schutzkleidung	-451,31	-1.000	0	-595,33	404,67	0
	74310000 Geschäftsauszahlungen	-6.896,85	-7.912	-346	-7.548,06	363,84	-809
	74314000 Mitgliedschaften	-132,00	-250	0	-132,00	118,00	0
<b>16</b>	<b>= Auszahlungen aus laufender Verwaltungstätigkeit</b>	<b>-234.857,18</b>	<b>-351.585</b>	<b>-21.345</b>	<b>-237.116,08</b>	<b>114.468,61</b>	<b>-42.190</b>
<b>17</b>	<b>= Saldo aus laufender Verwaltungstätigkeit (= Zeilen 9 und 16)</b>	<b>-210.304,84</b>	<b>-331.885</b>	<b>-21.345</b>	<b>-218.532,94</b>	<b>113.351,75</b>	<b>-42.190</b>
10 1	+ Einzahlungen aus Zuwendungen für Investitionsmaßnahmen	0,00	0	0	0,00	0,00	0
10 2	+ Einzahlungen aus der Veräußerung von Sachanlagen	0,00	0	0	0,00	0,00	0
10 3	+ Einzahlungen aus der Veräußerung von Finanzanlagen	0,00	0	0	0,00	0,00	0
10 4	+ Einzahlungen aus Beiträgen u.ä. Entgelten	0,00	0	0	0,00	0,00	0
10 5	+ Sonstige Investitionseinzahlungen	0,00	0	0	0,00	0,00	0
<b>10 6</b>	<b>= Summe (investive Einzahlungen)</b>	<b>0,00</b>	<b>0</b>	<b>0</b>	<b>0,00</b>	<b>0,00</b>	<b>0</b>
10 7	- Auszahlungen für den Erwerb von Grundstücken und Gebäuden	0,00	0	0	0,00	0,00	0
10 8	- Auszahlungen für Baumaßnahmen	0,00	0	0	0,00	0,00	0
10 9	- Auszahlungen für den Erwerb von beweglichem Anlagevermögen	0,00	0	0	0,00	0,00	0
11 0	- Auszahlungen für den Erwerb von Finanzanlagen	0,00	0	0	0,00	0,00	0
111	- Auszahlungen von aktivierbaren Zuwendungen	0,00	-30.000	0	0,00	30.000,00	-25.478
	78180000 Allgemeine Investitionszuschüsse an übrige Bereich	0,00	-30.000	0	0,00	30.000,00	-25.478
11 2	- Sonstige Investitionsauszahlungen	0,00	0	0	0,00	0,00	0
<b>11 3</b>	<b>= Summe (investive Auszahlungen)</b>	<b>0,00</b>	<b>-30.000</b>	<b>0</b>	<b>0,00</b>	<b>30.000,00</b>	<b>-25.478</b>

Ifd. Nr.		Teilfinanzrechnung Einzahlungs- und Auszahlungsarten	Ergebnis des Vorjahres	Fortgeschrie- bener Ansatz des Haus- haltsjahres 2021	davon Er- mächtigungs- übertra- gungen aus 2020	Ist-Ergebnis des Haus- haltsjahres 2021	Vergleich Ansatz / Ist (Sp 4 ./ Sp. 2)	Ermächti- gungsüber- tragungen ins Folgejahr 2022
			2020	EUR	EUR	EUR	EUR	EUR
			1	2	3	4	5	6
11 4	=	Saldo der Investitionstätigkeit (Einzahlungen ./ Auszahlungen)	0,00	-30.000	0	0,00	30.000,00	-25.478

FB\_I                      Freizeit, Familie, Sicherheit  
 GB\_I/2                  Schule, Sport, Kultur  
 802                        Sportförderung

Ifd. Nr.	Investitionsübersicht Einzahlungs- und Auszahlungsarten	Ergebnis des Vorjahres	Fortgeschriebener Ansatz des Haushaltsjahres 2021	davon Ermächtigungsübertragungen aus 2020	Ist-Ergebnis des Haushaltsjahres 2021	Vergleich Ansatz / Ist (Sp. 4 ./. Sp. 2)	Ermächtigungsübertragungen ins Folgejahr 2022
		2020 EUR	EUR	EUR	EUR	EUR	EUR
		1	2	3	4	5	6
<b>unterhalb Wertgrenze:</b>							
6	= <b>Summe (investive Einzahlungen)</b>	0,00	0	0	0,00	0,00	0
11	- Auszahlungen von aktivierbaren Zuwendungen	0,00	-30.000	0	0,00	30.000,00	-25.478
	78180000 Investzuw. überBer	0,00	-30.000	0	0,00	30.000,00	-25.478
13	= <b>Summe (investive Auszahlungen)</b>	0,00	-30.000	0	0,00	30.000,00	-25.478
14	= <b>Saldo (Einzahlungen ./. Auszahlungen)</b>	0,00	-30.000	0	0,00	30.000,00	-25.478





<b>Produktbereich</b>	<b>15 Wirtschaft und Tourismus</b>
<b>Produkt</b>	<b>15.3 Kultur Marketing</b>
<b>Profit Center</b>	<b>1503</b>
<b>PSP – Element</b>	<b>1.100.15.03</b>
<b>Fachausschuss</b>	<b>Sport- und Kulturausschuss</b>
<b>Geschäftsbereich</b>	<b>Schule, Sport, Kultur</b>

Ziel-Nr.	Kennzahlen		
		2021 (Plan)	2021 (Ist)
	./.	./.	./.

FB\_I Freizeit, Familie, Sicherheit  
 GB\_I/2 Schule, Sport, Kultur  
 1503 Kultur Marketing

lfd. Nr.	Teilergebnisrechnung Ertrags- und Aufwandsarten	Ergebnis des Vorjahr	Fortgeschriebener Ansatz des Haushaltsjahres 2021	davon Ermächtigungsübertragungen aus 2020	Ist-Ergebnis des Haushaltsjahres 2021	Vergleich Ansatz / Ist (Sp. 4 J. Sp. 2)	Ermächtigungsübertragungen ins Folgejahr 2022
		2020 EUR	EUR	EUR	EUR	EUR	EUR
		1	2	3	4	5	6
1	Steuern und ähnliche Abgaben	0,00	0,00	0	0,00	0,00	0
2	+ Zuwendungen und allgemeine Umlagen	2.280,00	177.300,00	0	99.487,99	-77.812,01	0
	41480000 Spenden- und Sponsorenerträge	0,00	171.800,00	0	99.487,99	-72.312,01	0
	41484100 Sponsorenerträge/Anzeigenaufträge Kultur	2.280,00	5.500,00	0	0,00	-5.500,00	0
3	+ Sonstige Transfererträge	0,00	0,00	0	0,00	0,00	0
4	+ Öffentlich-rechtliche Leistungsentgelte	0,00	0,00	0	0,00	0,00	0
5	+ Privatrechtliche Leistungsentgelte	0,00	0,00	0	0,00	0,00	0
6	+ Kostenerstattungen und Kostenumlagen	0,00	0,00	0	0,00	0,00	0
7	+ Sonstige ordentliche Erträge	0,00	0,00	0	0,00	0,00	0
8	+ Aktivierte Eigenleistungen	0,00	0,00	0	0,00	0,00	0
9	+/- Bestandsveränderungen	0,00	0,00	0	0,00	0,00	0
10	= <b>Ordentliche Erträge</b>	<b>2.280,00</b>	<b>177.300,00</b>	<b>0</b>	<b>99.487,99</b>	<b>-77.812,01</b>	<b>0</b>
11	- Personalaufwendungen	0,00	0,00	0	0,00	0,00	0
	50110000 Bezüge Beamte	0,00	0,00	0	0,00	0,00	0
	50120000 Vergütungen tariflich Beschäftigte	0,00	0,00	0	0,00	0,00	0
	50220000 Beiträge Versorgungskassen tariflich Bes	0,00	0,00	0	0,00	0,00	0
	50320000 Beiträge gesetzl.Sozialvers.tariflich Be	0,00	0,00	0	0,00	0,00	0
12	- Versorgungsaufwendungen	0,00	0,00	0	0,00	0,00	0
13	- Aufwendungen für Sach- und Dienstleistungen	-11.290,00	-36.400,00	0	-53.223,91	-16.823,91	0
	52810000 Sonstige Sachleistungen	0,00	0,00	0	-70,00	-70,00	0
	52812000 Aufwendungen für Sachkosten Kultur	-1.211,90	-5.000,00	0	-3.165,00	1.835,00	0
	52816000 Sachkosten Theater/ Konzerte	0,00	0,00	0	0,00	0,00	0
	52910000 Aufwendungen für sonstige Dienstleistung	-10.078,10	-31.400,00	0	-49.988,91	-18.588,91	0
14	- Bilanzielle Abschreibungen	0,00	0,00	0	0,00	0,00	0
15	- Transferaufwendungen	0,00	0,00	0	0,00	0,00	0
16	- Sonstige ordentliche Aufwendungen	-935,53	-117.136,00	0	-20.000,00	97.136,00	0
	54220000 Mieten und Pachten	-935,53	-111.200,00	0	-20.000,00	91.200,00	0
	54310000 Geschäftsaufwendungen	0,00	-336,00	0	0,00	336,00	0

lfd. Nr.	Teilergebnisrechnung Ertrags- und Aufwandsarten	Ergebnis des Vorjahr	Fortgeschriebener Ansatz des Haushaltsjahres 2021	davon Ermächtigungsübertragungen aus 2020	Ist-Ergebnis des Haushaltsjahres 2021	Vergleich Ansatz / Ist (Sp. 4 J. Sp. 2)	Ermächtigungsübertragungen ins Folgejahr 2022
		2020 EUR	EUR	EUR	EUR	EUR	EUR
		1	2	3	4	5	6
	54411000 Betriebliche Steueraufwendungen	0,00	0,00	0	0,00	0,00	0
	54451000 Betriebliche Steueraufwendungen	0,00	-5.600,00	0	0,00	5.600,00	0
<b>17</b>	<b>= Ordentliche Aufwendungen</b>	<b>-12.225,53</b>	<b>-153.536,00</b>	<b>0</b>	<b>-73.223,91</b>	<b>80.312,09</b>	<b>0</b>
<b>18</b>	<b>= Ordentliches Ergebnis (= Zeilen 10 und 17)</b>	<b>-9.945,53</b>	<b>23.764,00</b>	<b>0</b>	<b>26.264,08</b>	<b>2.500,08</b>	<b>0</b>
19	+ Finanzerträge	0,00	0,00	0	0,00	0,00	0
20	- Zinsen und sonstige Finanzaufwendungen	0,00	0,00	0	0,00	0,00	0
<b>21</b>	<b>= Finanzergebnis (= Zeilen 19 und 20)</b>	<b>0,00</b>	<b>0,00</b>	<b>0</b>	<b>0,00</b>	<b>0,00</b>	<b>0</b>
<b>22</b>	<b>= Ergebnis der laufenden Verwaltungstätigkeit (= Zeilen 18 und 21)</b>	<b>-9.945,53</b>	<b>23.764,00</b>	<b>0</b>	<b>26.264,08</b>	<b>2.500,08</b>	<b>0</b>
23	+ Außerordentliche Erträge	0,00	0,00	0	0,00	0,00	0
24	- Außerordentliche Aufwendungen	0,00	0,00	0	0,00	0,00	0
<b>25</b>	<b>= Außerordentliches Ergebnis (= Zeilen 23 und 24)</b>	<b>0,00</b>	<b>0,00</b>	<b>0</b>	<b>0,00</b>	<b>0,00</b>	<b>0</b>
<b>26</b>	<b>= Ergebnis - vor Berücksichtigung der internen Leistungsbeziehungen - (= Zeilen 22 und 25)</b>	<b>-9.945,53</b>	<b>23.764,00</b>	<b>0</b>	<b>26.264,08</b>	<b>2.500,08</b>	<b>0</b>
27	+ Erträge aus internen Leistungsbeziehungen	0,00	0,00	0	0,00	0,00	0
28	- Aufwendungen aus internen Leistungsbeziehungen	-6.475,00	-6.379,00	0	-6.379,00	0,00	0
<b>29</b>	<b>= Teilergebnis</b>	<b>-16.420,53</b>	<b>17.385,00</b>	<b>0</b>	<b>19.885,08</b>	<b>2.500,08</b>	<b>0</b>
30	- Globaler Minderaufwand	0,00	2.100,00	0	0,00	-2.100,00	0
<b>31</b>	<b>= Teilergebnis nach Abzug globaler Minderaufwand (=Zeilen 29 u. 30)</b>	<b>-16.420,53</b>	<b>19.485,00</b>	<b>0</b>	<b>19.885,08</b>	<b>400,08</b>	<b>0</b>

FB\_I Freizeit, Familie, Sicherheit  
 GB\_I/2 Schule, Sport, Kultur  
 1503 Kultur Marketing

lfd. Nr.	Teilfinanzrechnung Einzahlungs- und Auszahlungsarten	Ergebnis des Vorjahres	Fortgeschrie- bener Ansatz des Haus- haltsjahres 2021	davon Er- mächtigungs- übertra- gen aus 2020	Ist-Ergebnis des Haus- haltsjahres 2021	Vergleich Ansatz / Ist (Sp 4 ./ Sp. 2)	Ermächti- gungsüber- tragungen ins Folgejahr 2022
		2020	2021	2020	2021		
		EUR	EUR	EUR	EUR	EUR	EUR
		1	2	3	4	5	6
1	Steuern und ähnliche Abgaben	0,00	0	0	0,00	0,00	0
2	+ Zuwendungen und allgemeine Umlagen	2.280,00	177.300	0	32.836,25	-144.463,75	0
	61480000 Spenden- und Sponsorenerträge	0,00	171.800	0	32.836,25	-138.963,75	0
	61484100 Sponsorenerträge/Anzeigenaufträge Kultur	2.280,00	5.500	0	0,00	-5.500,00	0
3	+ Sonstige Transfereinzahlungen	0,00	0	0	0,00	0,00	0
4	+ Öffentlich-rechtliche Leistungsentgelte	0,00	0	0	0,00	0,00	0
5	+ Privatrechtliche Leistungsentgelte	0,00	0	0	0,00	0,00	0
6	+ Kostenerstattungen und Kostenumlagen	0,00	0	0	0,00	0,00	0
7	+ Sonstige Einzahlungen	0,00	0	0	0,00	0,00	0
8	+ Zinsen und sonstige Finanzeinzahlungen	0,00	0	0	0,00	0,00	0
9	= <b>Einzahlungen aus laufender Verwaltungstätigkeit</b>	<b>2.280,00</b>	<b>177.300</b>	<b>0</b>	<b>32.836,25</b>	<b>-144.463,75</b>	<b>0</b>
10	- Personalauszahlungen	0,00	0	0	0,00	0,00	0
11	- Versorgungsauszahlungen	0,00	0	0	0,00	0,00	0
12	- Auszahlungen für Sach- und Dienstleistungen	-9.916,70	-38.278	-1.878	-29.331,53	8.946,77	0
	72810000 Sonstige Sachleistungen	0,00	0	0	-70,00	-70,00	0
	72812000 Aufwendungen für Sachkosten Kultur	-1.090,80	-5.626	-626	-3.791,10	1.835,00	0
	72910000 Aufwendungen für sonstige Dienstleistungen	-8.825,90	-32.652	-1.252	-25.470,43	7.181,77	0
13	- Zinsen und sonstige Finanzauszahlungen	0,00	0	0	0,00	0,00	0
14	- Transferauszahlungen	0,00	0	0	0,00	0,00	0
15	- Sonstige Auszahlungen	-10.306,74	-117.136	0	0,00	117.136,00	0
	74220000 Mieten und Pachten	-10.306,74	-111.200	0	0,00	111.200,00	0
	74310000 Geschäftsauszahlungen	0,00	-336	0	0,00	336,00	0
	74451000 Betriebliche Steueraufwendungen	0,00	-5.600	0	0,00	5.600,00	0
16	= <b>Auszahlungen aus laufender Verwaltungstätigkeit</b>	<b>-20.223,44</b>	<b>-155.414</b>	<b>-1.878</b>	<b>-29.331,53</b>	<b>126.082,77</b>	<b>0</b>
17	= <b>Saldo aus laufender Verwaltungstätigkeit (= Zeilen 9 und 16)</b>	<b>-17.943,44</b>	<b>21.886</b>	<b>-1.878</b>	<b>3.504,72</b>	<b>-18.380,98</b>	<b>0</b>
10 1	+ Einzahlungen aus Zuwendungen für Investitionsmaßnahmen	0,00	0	0	0,00	0,00	0

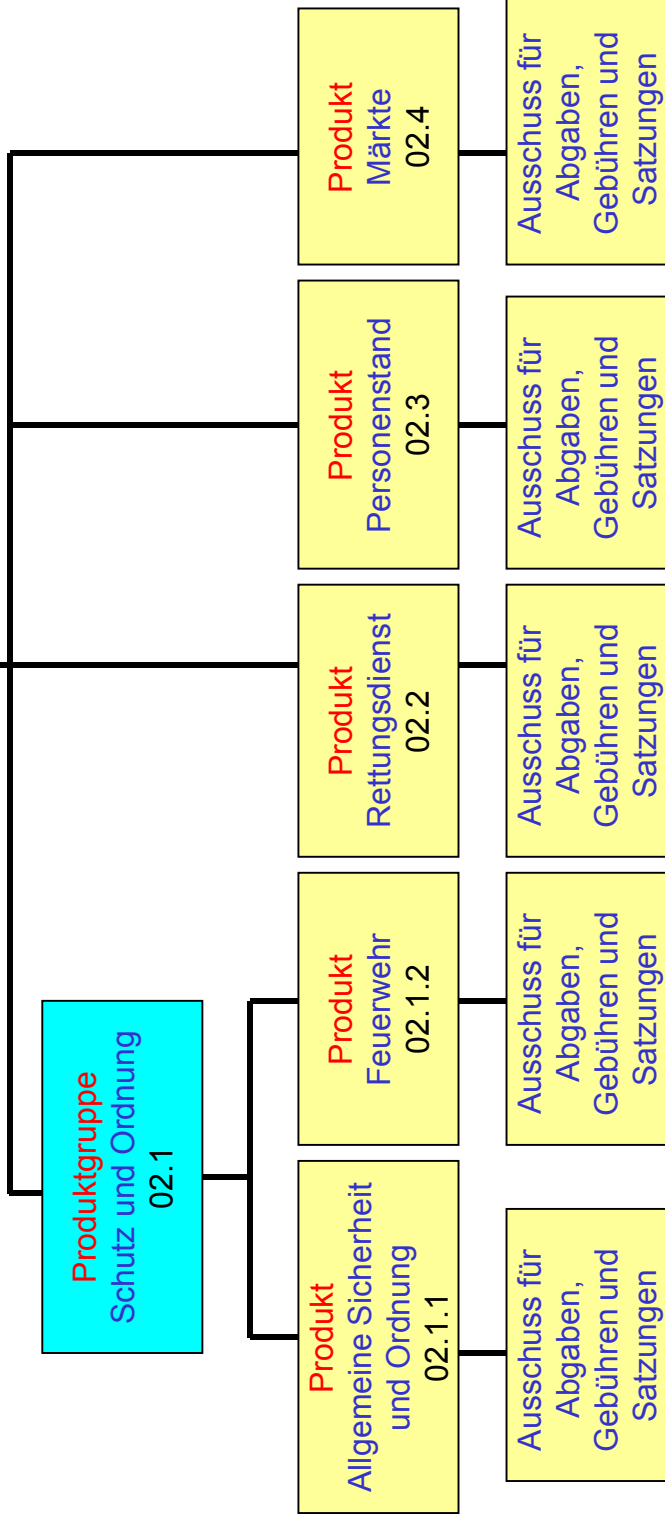
lfd. Nr.		Teilfinanzrechnung Einzahlungs- und Auszahlungsarten	Ergebnis des Vorjahres	Fortgeschrie- bener Ansatz des Haus- haltsjahres 2021	davon Er- mächtigungs- übertra- gungen aus 2020	Ist-Ergebnis des Haus- haltsjahres 2021	Vergleich Ansatz / Ist (Sp 4 ./ Sp. 2)	Ermächti- gungsüber- tragungen ins Folgejahr 2022
			2020	2021	2020	2021		
			EUR	EUR	EUR	EUR	EUR	EUR
			1	2	3	4	5	6
10 2	+	Einzahlungen aus der Veräußerung von Sachanlagen	0,00	0	0	0,00	0,00	0
10 3	+	Einzahlungen aus der Veräußerung von Finanzanlagen	0,00	0	0	0,00	0,00	0
10 4	+	Einzahlungen aus Beiträgen u.ä. Entgelten	0,00	0	0	0,00	0,00	0
10 5	+	Sonstige Investitionseinzahlungen	0,00	0	0	0,00	0,00	0
<b>10 6</b>	<b>=</b>	<b>Summe (investive Einzahlungen)</b>	<b>0,00</b>	<b>0</b>	<b>0</b>	<b>0,00</b>	<b>0,00</b>	<b>0</b>
10 7	-	Auszahlungen für den Erwerb von Grundstücken und Gebäuden	0,00	0	0	0,00	0,00	0
10 8	-	Auszahlungen für Baumaßnahmen	0,00	0	0	0,00	0,00	0
10 9	-	Auszahlungen für den Erwerb von beweglichem Anlagevermögen	0,00	0	0	0,00	0,00	0
11 0	-	Auszahlungen für den Erwerb von Finanzanlagen	0,00	0	0	0,00	0,00	0
111	-	Auszahlungen von aktivierbaren Zuwendungen	0,00	0	0	0,00	0,00	0
11 2	-	Sonstige Investitionsauszahlungen	0,00	0	0	0,00	0,00	0
<b>11 3</b>	<b>=</b>	<b>Summe (investive Auszahlungen)</b>	<b>0,00</b>	<b>0</b>	<b>0</b>	<b>0,00</b>	<b>0,00</b>	<b>0</b>
<b>11 4</b>	<b>=</b>	<b>Saldo der Investitionstätigkeit (Einzahlungen ./ Auszahlungen)</b>	<b>0,00</b>	<b>0</b>	<b>0</b>	<b>0,00</b>	<b>0,00</b>	<b>0</b>



# GB I/3

GB I/3  
Personenstand und Ordnung  
GBL: Herr Adams  
Fachausschuss: Ausschuss für Abgaben,  
Gebühren und Satzungen  
Vorsitz: Herr Donath

Produktbereich  
Sicherheit und Ordnung  
02









---

<b>Produktbereich</b>	<b>02 Sicherheit und Ordnung</b>
<b>Produkt</b>	<b>02.1.1 Allg.Sicherheit und Ordnung</b>
<b>Profit Center</b>	<b>20101</b>
<b>PSP – Element</b>	<b>1.100.02.01.01</b>
<b>Fachausschuss</b>	<b>Ausschuss für Abgaben, Gebühren und Satzungen</b>
<b>Geschäftsbereich</b>	<b>Einwohner und Ordnung</b>

Ziel-Nr.	Kennzahlen		
<b>6.2</b>	<b>Erhalt des städtischen Vermögens</b>	<b>2021 (Plan)</b>	<b>2021 (Ist)</b>
	Überwachung der Verkehrsregeln für den ruhenden Verkehr	17.029	11.460

FB\_I  
GB\_I/3  
20101Freizeit, Familie, Sicherheit  
Personenstand und Ordnung  
Allgemeine Sicherheit und Ordnung

lfd. Nr.	Teilergebnisrechnung Ertrags- und Aufwandsarten	Ergebnis des Vorjahr	Fortgeschriebener Ansatz des Haushaltsjahres 2021	davon Ermächtigungsübertragungen aus 2020	Ist-Ergebnis des Haushaltsjahres 2021	Vergleich Ansatz / Ist (Sp. 4 ./ Sp. 2)	Ermächtigungsübertragungen ins Folgejahr 2022
		2020 EUR	EUR	EUR	EUR	EUR	EUR
		1	2	3	4	5	6
1	Steuern und ähnliche Abgaben	0,00	0,00	0	0,00	0,00	0
2	+ Zuwendungen und allgemeine Umlagen	5.960,48	5.317,70	0	12.270,18	6.952,48	0
	41611000 Aufl. SoPo für Zuwendungen	5.960,48	5.317,70	0	12.270,18	6.952,48	0
3	+ Sonstige Transfererträge	0,00	0,00	0	0,00	0,00	0
4	+ Öffentlich-rechtliche Leistungsentgelte	47.800,43	60.500,00	0	39.129,06	-21.370,94	0
	43110000 Verwaltungsgebühren	47.605,93	60.000,00	0	39.046,56	-20.953,44	0
	43111100 Gebühren Schiedsämter	194,50	500,00	0	82,50	-417,50	0
5	+ Privatrechtliche Leistungsentgelte	4.301,84	16.850,00	0	9.748,99	-7.101,01	0
	44210000 Erträge aus Verkauf	1.030,36	1.800,00	0	0,00	-1.800,00	0
	44610000 Sonstige privatrechtliche Leistungsentgelte	0,00	50,00	0	0,00	-50,00	0
	44611100 Kostenerstattung Ordnungsmaßnahmen	3.271,48	15.000,00	0	9.498,99	-5.501,01	0
	44613000 Ersatz Schadensfälle/Regress	0,00	0,00	0	250,00	250,00	0
6	+ Kostenerstattungen und Kostenumlagen	0,00	0,00	0	0,00	0,00	0
	44820000 Erträge aus Kostenerstattungen etc. Gem	0,00	0,00	0	0,00	0,00	0
	44844000 Eingliederungszuschuss Personal	0,00	0,00	0	0,00	0,00	0
7	+ Sonstige ordentliche Erträge	320.608,26	300.000,00	0	243.811,35	-56.188,65	0
	45420000 Erträge aus der Veräußerungen > 410 Euro	0,00	0,00	0	0,00	0,00	0
	45610000 Bußgelder	276.252,62	290.000,00	0	209.196,12	-80.803,88	0
	45611000 Ordnungsstrafen Spezialgesetze	37.300,00	10.000,00	0	33.415,00	23.415,00	0
	45650000 Ausb. Kleinbetrag/Ertrag	0,00	0,00	0	0,00	0,00	0
	45829000 Erträge aus der Auflösung anderer Rückst	6.600,09	0,00	0	0,00	0,00	0
	45834000 Erträge aus der Auflösung v. Wertbericht	455,55	0,00	0	1.200,23	1.200,23	0
8	+ Aktivierte Eigenleistungen	0,00	0,00	0	0,00	0,00	0
9	+/- Bestandsveränderungen	0,00	0,00	0	0,00	0,00	0
10	= <b>Ordentliche Erträge</b>	<b>378.671,01</b>	<b>382.667,70</b>	<b>0</b>	<b>304.959,58</b>	<b>-77.708,12</b>	<b>0</b>
11	- Personalaufwendungen	-825.092,05	-808.117,00	0	-812.938,56	-4.821,56	0
	50110000 Bezüge Beamte	-73.181,85	-76.469,00	0	-80.003,95	-3.534,95	0

lfd. Nr.	Teilergebnisrechnung Ertrags- und Aufwandsarten	Ergebnis des Vorjahr	Fortgeschriebener Ansatz des Haushaltsjahres 2021	davon Ermächtigungsübertragungen aus 2020	Ist-Ergebnis des Haushaltsjahres 2021	Vergleich Ansatz / Ist (Sp. 4 J. Sp. 2)	Ermächtigungsübertragungen ins Folgejahr 2022
		2020	2021	2020	2021		2022
		EUR	EUR	EUR	EUR	EUR	EUR
		1	2	3	4	5	6
	50120000 Vergütungen tariflich Beschäftigte	-588.418,24	-567.077,00	0	-572.556,87	-5.479,87	0
	50190000 Vergütungen sonstige Beschäftigte	0,00	0,00	0	0,00	0,00	0
	50220000 Beiträge Versorgungskassen tariflich Bes	-45.214,50	-45.813,00	0	-43.144,20	2.668,80	0
	50320000 Beiträge gesetzl.Sozialvers.tariflich Be	-118.277,46	-118.758,00	0	-117.233,54	1.524,46	0
	50390000 Beiträge gesetzl.Sozialvers.sonstige Bes	0,00	0,00	0	0,00	0,00	0
12	- Versorgungsaufwendungen	0,00	0,00	0	0,00	0,00	0
13	- Aufwendungen für Sach- und Dienstleistungen	-55.427,84	-66.609,00	0	-66.645,65	-36,65	0
	52320000 Aufwandserst. lfd. Verwaltungstätig. Gem	0,00	0,00	0	0,00	0,00	0
	52510000 Haltung von Fahrzeugen	-2.567,97	-6.500,00	0	-4.953,07	1.546,93	0
	52551000 Unterhaltung Geräte / Inventar	-13,26	0,00	0	0,00	0,00	0
	52810000 Sonstige Sachleistungen	0,00	0,00	0	0,00	0,00	0
	52815200 Sachkosten kom. Ordnungsdienst	-5.613,72	-6.000,00	0	-9.711,94	-3.711,94	0
	52910000 Aufwendungen für sonstige Dienstleistung	-39.399,77	-45.000,00	0	-43.157,77	1.842,23	0
	52911000 Schuluntersuchung Einschulung	0,00	0,00	0	0,00	0,00	0
	52912700 Kosten Fundangelegenheiten/Versteigerung	0,00	-1.000,00	0	0,00	1.000,00	0
	52915000 Allgemeine Dienstleistungen GBW	-7.833,12	-8.109,00	0	-8.822,87	-713,87	0
14	- Bilanzielle Abschreibungen	-8.339,24	-19.658,02	0	-15.911,54	3.746,48	0
	57111000 Abschreibungen auf immaterielle Vermögen	-126,83	-760,98	0	-760,98	0,00	0
	57112000 Abschreibungen auf unbebaute Grundstücke	0,00	-2.000,00	0	0,00	2.000,00	0
	57116000 Abschreibungen auf Fahrzeuge	-5.052,30	-11.002,16	0	-11.002,16	0,00	0
	57117000 Abschreibungen auf Betriebs- und Geschäft	-1.061,65	-1.394,88	0	-1.236,15	158,73	0
	57118000 Abschreibungen auf geringwertige Wirtsch	0,00	0,00	0	0,00	0,00	0
	57311000 Abschreibungen auf Forderungen wegen Une	-1.776,31	-1.000,00	0	-2.751,25	-1.751,25	0
	57312000 Sonstige Abschreibungen auf Forderungen	0,00	-1.500,00	0	-39,00	1.461,00	0
	57313000 Abschreibung auf Forderungen wegen Verjä	0,00	-2.000,00	0	0,00	2.000,00	0
	57314000 Abschreib. auf Ford. wg. unbefr. Nieders	-284,10	0,00	0	-122,00	-122,00	0
	57315000 Abschreibung Insolvenzen	-38,05	0,00	0	0,00	0,00	0

lfd. Nr.		Teilergebnisrechnung Ertrags- und Aufwandsarten	Ergebnis des Vorjahr	Fortgeschriebener Ansatz des Haushaltsjahres 2021	davon Ermächtigungsübertragungen aus 2020	Ist-Ergebnis des Haushaltsjahres 2021	Vergleich Ansatz / Ist (Sp. 4 J. Sp. 2)	Ermächtigungsübertragungen ins Folgejahr 2022
			2020	2021	2020	2021	EUR	EUR
			EUR	EUR	EUR	EUR	EUR	EUR
			1	2	3	4	5	6
15	-	Transferaufwendungen	-3.906,93	-9.650,00	0	-6.000,00	3.650,00	0
		53180000 Zuweis. und Zuschüsse für laufende Zweck	-906,93	-3.650,00	0	0,00	3.650,00	0
		53189300 Zuschuss Tierschutz Willich e.V.	-3.000,00	-6.000,00	0	-6.000,00	0,00	0
16	-	Sonstige ordentliche Aufwendungen	-225.844,73	-200.413,00	0	-194.169,94	6.243,06	0
		54120000 Besondere Aufwendungen für Beschäftigte	0,00	0,00	0	0,00	0,00	0
		54121100 Dienstaufwandsentschädigung Wahlbeamte	0,00	0,00	0	0,00	0,00	0
		54122000 Kosten Fortbildung	0,00	0,00	0	-285,00	-285,00	0
		54122300 Aus- und Fortbildung/ Lohnausfall	0,00	0,00	0	0,00	0,00	0
		54123000 Dienst- und Schutzkleidung	0,00	-4.200,00	0	0,00	4.200,00	0
		54290000 Sonstige Aufw. f. die Inanspruchn. v.Rec	-2.715,73	-3.000,00	0	-2.710,20	289,80	0
		54291100 Ordnungsbehördliche Maßnahmen	-91.495,31	-33.000,00	0	-62.889,68	-29.889,68	0
		54293500 Kommunaler Ordnungsdienst	-68.345,22	-85.000,00	0	-68.716,25	16.283,75	0
		54310000 Geschäftsaufwendungen	-16.387,03	-24.153,00	0	-15.706,87	8.446,13	0
		54310002 Aufwendungen für GWG	0,00	-2.000,00	0	0,00	2.000,00	0
		54312200 Gestaltung Volkstrauertag	0,00	0,00	0	0,00	0,00	0
		54314000 Mitgliedschaften	0,00	-1.500,00	0	0,00	1.500,00	0
		54315200 Beitrag Tierheim Lobberich	-40.330,00	-43.000,00	0	-42.270,00	730,00	0
		54410000 Steuern, Versicherungen, Schadensfälle	0,00	0,00	0	0,00	0,00	0
		54414000 Aufwendungen für Schadensfälle	0,00	0,00	0	0,00	0,00	0
		54461000 Versicherungen	0,00	-4.500,00	0	-1.591,94	2.908,06	0
		54481000 Aufwendungen für Schadensfälle	-6.551,44	-10,00	0	0,00	10,00	0
		54850000 Ausb. Kleinbetrag/Aufwand	0,00	0,00	0	0,00	0,00	0
		54992100 Ausb. Kleinbetrag/Aufwand	-20,00	0,00	0	0,00	0,00	0
		54992300 Ausbuchung Kleinbeträge Vollstreckung	0,00	-50,00	0	0,00	50,00	0
17	=	<b>Ordentliche Aufwendungen</b>	<b>-1.118.610,79</b>	<b>-1.104.447,02</b>	<b>0</b>	<b>-1.095.665,69</b>	<b>8.781,33</b>	<b>0</b>
18	=	<b>Ordentliches Ergebnis (= Zeilen 10 und 17)</b>	<b>-739.939,78</b>	<b>-721.779,32</b>	<b>0</b>	<b>-790.706,11</b>	<b>-68.926,79</b>	<b>0</b>
19	+	Finanzerträge	0,00	0,00	0	0,00	0,00	0
20	-	Zinsen und sonstige Finanzaufwendungen	0,00	0,00	0	0,00	0,00	0
21	=	<b>Finanzergebnis (= Zeilen 19 und 20)</b>	<b>0,00</b>	<b>0,00</b>	<b>0</b>	<b>0,00</b>	<b>0,00</b>	<b>0</b>
22	=	<b>Ergebnis der laufenden Verwaltungstätigkeit (= Zeilen 18 und 21)</b>	<b>-739.939,78</b>	<b>-721.779,32</b>	<b>0</b>	<b>-790.706,11</b>	<b>-68.926,79</b>	<b>0</b>
23	+	Außerordentliche Erträge	0,00	0,00	0	0,00	0,00	0

lfd. Nr.		Teilergebnisrechnung Ertrags- und Aufwandsarten	Ergebnis des Vorjahr	Fortgeschriebener Ansatz des Haushaltsjahres 2021	davon Ermächtigungsübertragungen aus 2020	Ist-Ergebnis des Haushaltsjahres 2021	Vergleich Ansatz / Ist (Sp. 4 J. Sp. 2)	Ermächtigungsübertragungen ins Folgejahr 2022
			2020	2021	2020	2021		
			EUR	EUR	EUR	EUR	EUR	EUR
			1	2	3	4	5	6
24	-	Außerordentliche Aufwendungen	0,00	0,00	0	0,00	0,00	0
25	=	<b>Außerordentliches Ergebnis (= Zeilen 23 und 24)</b>	<b>0,00</b>	<b>0,00</b>	<b>0</b>	<b>0,00</b>	<b>0,00</b>	<b>0</b>
26	=	<b>Ergebnis - vor Berücksichtigung der internen Leistungsbeziehungen (= Zeilen 22 und 25)</b>	<b>-739.939,78</b>	<b>-721.779,32</b>	<b>0</b>	<b>-790.706,11</b>	<b>-68.926,79</b>	<b>0</b>
27	+	Erträge aus internen Leistungsbeziehungen	0,00	0,00	0	0,00	0,00	0
28	-	Aufwendungen aus internen Leistungsbeziehungen	-311.736,70	-323.656,00	0	-323.414,43	241,57	0
29	=	<b>Teilergebnis</b>	<b>-1.051.676,48</b>	<b>-1.045.435,32</b>	<b>0</b>	<b>-1.114.120,54</b>	<b>-68.685,22</b>	<b>0</b>
30	-	Globaler Minderaufwand	0,00	15.103,00	0	0,00	-15.103,00	0
31	=	<b>Teilergebnis nach Abzug globaler Minderaufwand (=Zeilen 29 u. 30)</b>	<b>-1.051.676,48</b>	<b>-1.030.332,32</b>	<b>0</b>	<b>-1.114.120,54</b>	<b>-83.788,22</b>	<b>0</b>

FB\_I                      Freizeit, Familie, Sicherheit  
 GB\_I/3                  Personenstand und Ordnung  
 0201                    Allgemeine Sicherheit und Ordnung  
 20101                  Allgemeine Sicherheit und Ordnung

Ifd. Nr.	Teilfinanzrechnung Einzahlungs- und Auszahlungsarten	Ergebnis des Vorjahres	Fortgeschrie- bener Ansatz des Haus- haltsjahres 2021	davon Er- mächtigungs- übertra- gungen aus 2020	Ist-Ergebnis des Haus- haltsjahres 2021	Vergleich Ansatz / Ist (Sp 4 ./ Sp. 2)	Ermächti- gungsüber- tragungen ins Folgejahr 2022
		2020	2021	2020	2021		
		EUR	EUR	EUR	EUR	EUR	EUR
		1	2	3	4	5	6
1	Steuern und ähnliche Abgaben	0,00	0	0	0,00	0,00	0
2	+ Zuwendungen und allgemeine Umlagen	0,00	0	0	0,00	0,00	0
3	+ Sonstige Transfereinzahlungen	0,00	0	0	0,00	0,00	0
4	+ Öffentlich-rechtliche Leistungsentgelte	48.077,83	60.500	0	37.296,34	-23.203,66	0
	63110000 Verwaltungsgebühren	47.883,33	60.000	0	37.213,84	-22.786,16	0
	63111100 Gebühren Schiedsämter	194,50	500	0	82,50	-417,50	0
5	+ Privatrechtliche Leistungsentgelte	11.598,62	16.850	0	9.663,38	-7.186,62	0
	64210000 Erträge aus Verkauf	1.030,36	1.800	0	0,00	-1.800,00	0
	64610000 Sonstige privatrechtliche Leistungsentgelte	0,00	50	0	0,00	-50,00	0
	64611100 Kostenerstattung Ordnungsmaßnahmen	10.568,26	15.000	0	9.413,38	-5.586,62	0
	64613000 Ersatz Schadensfälle/Regression	0,00	0	0	250,00	250,00	0
6	+ Kostenerstattungen und Kostenumlagen	0,00	0	0	0,00	0,00	0
7	+ Sonstige Einzahlungen	302.549,67	300.000	0	245.449,36	-54.550,64	0
	65610000 Bußgelder	272.655,66	290.000	0	208.895,39	-81.104,61	0
	65611000 Ordnungsstrafen Spezialgesetz	29.894,01	10.000	0	36.553,97	26.553,97	0
8	+ Zinsen und sonstige Finanzeinzahlungen	0,00	0	0	0,00	0,00	0
<b>9</b>	<b>= Einzahlungen aus laufender Verwaltungstätigkeit</b>	<b>362.226,12</b>	<b>377.350</b>	<b>0</b>	<b>292.409,08</b>	<b>-84.940,92</b>	<b>0</b>
10	- Personalauszahlungen	-827.913,51	-808.117	0	-813.887,23	-5.770,23	0
	70110000 Bezüge Beamte	-76.232,39	-76.469	0	-79.683,98	-3.214,98	0
	70120000 Vergütungen tariflich Beschäftigte	-588.189,16	-567.077	0	-573.825,51	-6.748,51	0
	70220000 Beiträge Versorgungskassen tariflich Beschäftigte	-45.214,50	-45.813	0	-43.144,20	2.668,80	0
	70320000 Beiträge gesetzl. Sozialvers. tariflich Beschäftigte	-118.277,46	-118.758	0	-117.233,54	1.524,46	0
11	- Versorgungsauszahlungen	0,00	0	0	0,00	0,00	0
12	- Auszahlungen für Sach- und Dienstleistungen	-48.636,86	-84.123	-17.514	-75.873,42	8.249,46	-8.163
	72510000 Haltung von Fahrzeugen	-2.463,47	-6.671	-171	-4.828,01	1.842,70	-296

lfd. Nr.	Teilfinanzrechnung Einzahlungs- und Auszahlungsarten	Ergebnis des Vorjahres	Fortgeschrie- bener Ansatz des Haus- haltsjahres 2021	davon Er- mächtigungs- übertra- gungen aus 2020	Ist-Ergebnis des Haus- haltsjahres 2021	Vergleich Ansatz / Ist (Sp 4 ./ Sp. 2)	Ermächti- gungsüber- tragungen ins Folgejahr 2022
		2020	2021	2020	2021	EUR	EUR
		EUR	EUR	EUR	EUR	EUR	EUR
		1	2	3	4	5	6
	72551000 Unterhaltung Geräte / Inventar	-13,26	0	0	0,00	0,00	0
	72815200 Sachkosten kom. Ordnungsdienst	-3.826,53	-8.970	-2.970	-12.681,77	-3.711,94	0
	72910000 Aufwendungen für sonstige Dienstleistungen	-35.272,86	-58.493	-13.493	-53.713,89	4.779,03	-2.937
	72912700 Kosten Fundangelegenheiten/Versteigerunge n	0,00	-1.000	0	0,00	1.000,00	0
	72915000 Allgemeine Dienstleistungen GBW	-7.060,74	-8.989	-880	-4.649,75	4.339,67	-4.931
13	- Zinsen und sonstige Finanzauszahlungen	0,00	0	0	0,00	0,00	0
14	- Transferauszahlungen	-3.906,93	-9.650	0	-6.000,00	3.650,00	0
	73180000 Zuweis. und Zuschüsse für laufende Zwecke an über	-906,93	-3.650	0	0,00	3.650,00	0
	73189300 Zuschuss Tierschutz Willich e.V.	-3.000,00	-6.000	0	-6.000,00	0,00	0
15	- Sonstige Auszahlungen	-139.394,49	-287.864	-87.451	-270.856,67	17.006,84	-10.296
	74122000 Kosten Fortbildung	0,00	0	0	-285,00	-285,00	0
	74123000 Dienst- und Schutzkleidung	0,00	-4.200	0	0,00	4.200,00	0
	74290000 Sonstige Aufw. für die Inanspruchnahme von Diens	-2.715,73	-3.000	0	-2.710,20	289,80	0
	74291100 Ordnungsbehördliche Maßnahmen	-13.545,21	-111.086	-78.086	-132.692,18	-21.606,20	-7.816
	74293500 Kommunaler Ordnungsdienst	-61.524,20	-92.069	-7.069	-74.587,69	17.480,90	-1.197
	74310000 Geschäftsauszahlungen	-14.727,91	-26.449	-2.296	-16.719,66	9.729,28	-1.283
	74310002 Auszahlungen für GWG	0,00	-2.000	0	0,00	2.000,00	0
	74314000 Mitgliedschaften	0,00	-1.500	0	0,00	1.500,00	0
	74315200 Beitrag Tierheim Lobberich	-40.330,00	-43.000	0	-42.270,00	730,00	0
	74461000 Versicherungen	0,00	-4.500	0	-1.591,94	2.908,06	0
	74481000 Aufwendungen für Schadensfälle	-6.551,44	-10	0	0,00	10,00	0
	74992300 Ausbuchung Kleinbetrag Vollstreckung	0,00	-50	0	0,00	50,00	0
16	= <b>Auszahlungen aus laufender Verwaltungstätigkeit</b>	<b>-1.019.851,79</b>	<b>-1.189.753</b>	<b>-104.964</b>	<b>-1.166.617,32</b>	<b>23.136,07</b>	<b>-18.460</b>
17	= <b>Saldo aus laufender Verwaltungstätigkeit (= Zeilen 9 und 16)</b>	<b>-657.625,67</b>	<b>-812.403</b>	<b>-104.964</b>	<b>-874.208,24</b>	<b>-61.804,85</b>	<b>-18.460</b>
10 1	+ Einzahlungen aus Zuwendungen für Investitionsmaßnahmen	0,00	0	0	0,00	0,00	0
10 2	+ Einzahlungen aus der Veräußerung von Sachanlagen	0,00	0	0	0,00	0,00	0
10 3	+ Einzahlungen aus der Veräußerung von Finanzanlagen	0,00	0	0	0,00	0,00	0
10 4	+ Einzahlungen aus Beiträgen u.ä. Entgelten	0,00	0	0	0,00	0,00	0

Ifd. Nr.		Teilfinanzrechnung Einzahlungs- und Auszahlungsarten	Ergebnis des Vorjahres	Fortgeschrie- bener Ansatz des Haus- haltsjahres 2021	davon Er- mächtigungs- übertra- gungen aus 2020	Ist-Ergebnis des Haus- haltsjahres 2021	Vergleich Ansatz / Ist (Sp 4 ./ Sp. 2)	Ermächti- gungsüber- tragungen ins Folgejahr 2022
			2020	EUR	EUR	EUR	EUR	EUR
			1	2	3	4	5	6
10 5	+	Sonstige Investitionseinzahlungen	0,00	0	0	0,00	0,00	0
<b>10 6</b>	<b>=</b>	<b>Summe (investive Einzahlungen)</b>	<b>0,00</b>	<b>0</b>	<b>0</b>	<b>0,00</b>	<b>0,00</b>	<b>0</b>
10 7	-	Auszahlungen für den Erwerb von Grundstücken und Gebäuden	0,00	0	0	0,00	0,00	0
10 8	-	Auszahlungen für Baumaßnahmen	0,00	-50.000	-50.000	0,00	50.000,00	-56.200
		78510000 Auszahlungen für Hochbaumaßnahmen	0,00	-50.000	-50.000	0,00	50.000,00	-56.200
10 9	-	Auszahlungen für den Erwerb von beweglichem Anlagevermögen	-3.804,89	-13.172	-2.172	-56.497,08	-43.325,33	0
		78310000 Ausz. für den Erwerb von Vermögensgegenst. >800 Eu	-3.804,89	-13.172	-2.172	-56.497,08	-43.325,33	0
11 0	-	Auszahlungen für den Erwerb von Finanzanlagen	0,00	0	0	0,00	0,00	0
111	-	Auszahlungen von aktivierbaren Zuwendungen	0,00	0	0	0,00	0,00	0
11 2	-	Sonstige Investitionsauszahlungen	0,00	0	0	0,00	0,00	0
<b>11 3</b>	<b>=</b>	<b>Summe (investive Auszahlungen)</b>	<b>-3.804,89</b>	<b>-63.172</b>	<b>-52.172</b>	<b>-56.497,08</b>	<b>6.674,67</b>	<b>-56.200</b>
<b>11 4</b>	<b>=</b>	<b>Saldo der Investitionstätigkeit (Einzahlungen ./ Auszahlungen)</b>	<b>-3.804,89</b>	<b>-63.172</b>	<b>-52.172</b>	<b>-56.497,08</b>	<b>6.674,67</b>	<b>-56.200</b>



**FB\_I** Freizeit, Familie, Sicherheit  
**GB\_I/3** Personenstand und Ordnung  
**0201** Allgemeine Sicherheit und Ordnung  
**20101** Allgemeine Sicherheit und Ordnung

Ifd. Nr.		Investitionsübersicht Einzahlungs- und Auszahlungsarten	Ergebnis des Vorjahres	Fortgeschriebener Ansatz des Haushaltsjahres 2021	davon Ermächtigungsübertragungen aus 2020	Ist-Ergebnis des Haushaltsjahres 2021	Vergleich Ansatz / Ist (Sp. 4 ./ Sp. 2)	Ermächtigungsübertragungen ins Folgejahr 2022
			2020	2021	2020	2021	(Sp. 4 ./ Sp. 2)	2022
			EUR	EUR	EUR	EUR	EUR	EUR
			1	2	3	4	5	6
<b>unterhalb Wertgrenze:</b>								
6	=	<b>Summe (investive Einzahlungen)</b>	<b>0,00</b>	<b>0</b>	<b>0</b>	<b>0,00</b>	<b>0,00</b>	<b>0</b>
8	-	Auszahlungen für Baumaßnahmen	0,00	-50.000	-50.000	0,00	50.000,00	-56.200
		78510000 Ausz Hochbau	0,00	-50.000	-50.000	0,00	50.000,00	-56.200
9	-	Auszahlungen für den Erwerb von beweglichem Anlagevermögen	-3.804,89	-13.172	-2.172	-56.497,08	-43.325,33	0
		78310000 Ausz. VG >800 E	-3.804,89	-13.172	-2.172	-56.497,08	-43.325,33	0
13	=	<b>Summe (investive Auszahlungen)</b>	<b>-3.804,89</b>	<b>-63.172</b>	<b>-52.172</b>	<b>-56.497,08</b>	<b>6.674,67</b>	<b>-56.200</b>
14	=	<b>Saldo (Einzahlungen ./ Auszahlungen)</b>	<b>-3.804,89</b>	<b>-63.172</b>	<b>-52.172</b>	<b>-56.497,08</b>	<b>6.674,67</b>	<b>-56.200</b>





<b>Produktbereich</b>	<b>02 Sicherheit und Ordnung</b>
<b>Produkt</b>	<b>02.1.2 Feuerwehr</b>
<b>Profit Center</b>	<b>20102</b>
<b>PSP – Element</b>	<b>1.100.02.01.02</b>
<b>Fachausschuss</b>	<b>Ausschuss für Abgaben, Gebühren und Satzungen</b>
<b>Geschäftsbereich</b>	<b>Einwohner und Ordnung</b>

Ziel-Nr.	Kennzahlen		
6.3	<b>Wirtschaftliche und rentable Kostenstruktur bei der Aufgabenerfüllung</b>	<b>2021 (Plan)</b>	<b>2021 (Ist)</b>
	Abwicklung von Feuerwehreinsätzen durch Bedienstete der Stadt Willich zu 50% (Basiswert bei den Alarmstichworten „Ölspur“ und „hilflose Person hinter verschlossener Tür“: 50 Einsätze)	36	67

**FB\_I** Freizeit, Familie, Sicherheit  
**GB\_I/3** Personenstand und Ordnung  
**20102** Feuerwehr

lfd. Nr.	Teilergebnisrechnung Ertrags- und Aufwandsarten	Ergebnis des Vorjahr	Fortgeschriebener Ansatz des Haushaltsjahres 2021	davon Ermächtigungsübertragungen aus 2020	Ist-Ergebnis des Haushaltsjahres 2021	Vergleich Ansatz / Ist (Sp. 4 J. Sp. 2)	Ermächtigungsübertragungen ins Folgejahr 2022
		2020 EUR	EUR	EUR	EUR	EUR	EUR
		1	2	3	4	5	6
1	Steuern und ähnliche Abgaben	0,00	0,00	0	0,00	0,00	0
2	+ Zuwendungen und allgemeine Umlagen	235.333,85	216.518,48	0	281.644,45	65.125,97	0
	41480000 Spenden- und Sponsorenerträge	0,00	0,00	0	0,00	0,00	0
	41611000 Aufl. SoPo für Zuwendungen	202.921,81	187.591,02	0	255.300,32	67.709,30	0
	41611001 Erträge aus SoPO-Auflösung aus Zuweisung	0,00	2.583,33	0	0,00	-2.583,33	0
	41618000 Erträge aus der SoPO-Auflösung Zuschüsse	1.239,38	1.239,38	0	1.239,38	0,00	0
	41619000 Sopo Zuwendungen Altsystem	31.172,66	25.104,75	0	25.104,75	0,00	0
3	+ Sonstige Transfererträge	0,00	0,00	0	0,00	0,00	0
4	+ Öffentlich-rechtliche Leistungsentgelte	75.726,82	130.000,00	0	110.985,85	-19.014,15	0
	43210000 Benutzungsgebühren und ähnliche Entgelte	75.726,82	130.000,00	0	110.985,85	-19.014,15	0
5	+ Privatrechtliche Leistungsentgelte	21.125,45	24.700,00	0	17.401,89	-7.298,11	0
	44110000 Mieten und Pachten	7.445,24	14.700,00	0	7.420,98	-7.279,02	0
	44210000 Erträge aus Verkauf	659,06	0,00	0	1.800,00	1.800,00	0
	44213000 Abgabe Ausschreibungsunterlagen	0,00	0,00	0	0,00	0,00	0
	44613000 Ersatz Schadensfälle/Regress	13.021,15	10.000,00	0	8.180,91	-1.819,09	0
6	+ Kostenerstattungen und Kostenumlagen	16.580,49	10.000,00	0	7.952,10	-2.047,90	0
	44810000 Erträge aus Kostenerstattungen etc. Lan	16.580,49	10.000,00	0	7.952,10	-2.047,90	0
	44820000 Erträge aus Kostenerstattungen etc. Gem	0,00	0,00	0	0,00	0,00	0
7	+ Sonstige ordentliche Erträge	814,08	0,00	0	0,00	0,00	0
	45420000 Erträge aus der Veräußerung > 410 Euro	231,50	0,00	0	38.841,00	38.841,00	0
	45470000 Erträge aus der Verrechnung mit Allgem. Rü	-231,50	0,00	0	-38.841,00	-38.841,00	0
	45828000 Erträge aus der Auflösung Instandhaltung	0,00	0,00	0	0,00	0,00	0
	45834000 Erträge aus der Auflösung v. Wertbericht	814,08	0,00	0	0,00	0,00	0
	45835000 Erträge aus der Auflösung von Verbindlich	0,00	0,00	0	0,00	0,00	0
	45919000 Erträge aus Überzahlung	0,00	0,00	0	0,00	0,00	0

lfd. Nr.	Teilergebnisrechnung Ertrags- und Aufwandsarten	Ergebnis des Vorjahr	Fortgeschriebener Ansatz des Haushaltsjahres 2021	davon Ermächtigungsübertragungen aus 2020	Ist-Ergebnis des Haushaltsjahres 2021	Vergleich Ansatz / Ist (Sp. 4 / Sp. 2)	Ermächtigungsübertragungen ins Folgejahr 2022
		2020	2021	2020	2021		2022
		EUR	EUR	EUR	EUR	EUR	EUR
		1	2	3	4	5	6
	45919002 Erträge aus Auflösung SoPo (außerordentl)	0,00	0,00	0	0,00	0,00	0
8	+ Aktivierte Eigenleistungen	0,00	0,00	0	0,00	0,00	0
9	+/- Bestandsveränderungen	0,00	0,00	0	0,00	0,00	0
<b>10</b>	<b>= Ordentliche Erträge</b>	<b>349.580,69</b>	<b>381.218,48</b>	<b>0</b>	<b>417.984,29</b>	<b>36.765,81</b>	<b>0</b>
11	- Personalaufwendungen	-401.370,71	-379.652,00	0	-414.345,07	-34.693,07	0
	50110000 Bezüge Beamte	-10.840,20	-11.592,00	0	-12.403,93	-811,93	0
	50120000 Vergütungen tariflich Beschäftigte	-306.735,27	-287.265,00	0	-314.259,44	-26.994,44	0
	50220000 Beiträge Versorgungskassen tariflich Bes	-23.606,84	-22.721,00	0	-24.285,25	-1.564,25	0
	50320000 Beiträge gesetzl.Sozialvers.tariflich Be	-60.188,40	-58.074,00	0	-63.396,45	-5.322,45	0
12	- Versorgungsaufwendungen	0,00	0,00	0	0,00	0,00	0
13	- Aufwendungen für Sach- und Dienstleistungen	-698.995,28	-523.360,00	0	-500.755,53	22.604,47	0
	52111000 Bauunterhaltung Dach+Fach	0,00	0,00	0	0,00	0,00	0
	52113000 Bauunterhaltung Objektbetreuung OWB	0,00	0,00	0	0,00	0,00	0
	52115000 Unterhaltung Sonstige Instandhaltung	0,00	0,00	0	0,00	0,00	0
	52151000 Sonstige Instandhaltung Hochbau	-9.862,92	0,00	0	0,00	0,00	0
	52151100 Objektbetreuung sonst. Instandhaltung Ho	0,00	0,00	0	0,00	0,00	0
	52410000 Bewirtschaftung Gebäude	-85.699,48	-98.500,00	0	-80.162,12	18.337,88	0
	52412000 Aufwand für Wasserversorgung	0,00	-5.900,00	0	0,00	5.900,00	0
	52419100 Bauunterhaltung Dach + Fach	-77.372,24	-66.931,00	0	-90.461,72	-23.530,72	0
	52419300 Bauunterhaltung Objektbetreuung OWB	-23.211,67	-20.079,00	0	-27.138,52	-7.059,52	0
	52510000 Haltung von Fahrzeugen	-117.951,60	-145.000,00	0	-118.097,58	26.902,42	0
	52550000 Unterhaltung des sonstigen bew. Vermögen	-6.505,71	-2.000,00	0	-1.878,12	121,88	0
	52551000 Unterhaltung Geräte / Inventar	-338.665,38	-145.000,00	0	-140.908,09	4.091,91	0
	52810000 Sonstige Sachleistungen	0,00	-450,00	0	0,00	450,00	0
	52811300 Veranstaltungskosten (Sachkosten)	0,00	-2.500,00	0	-2.500,00	0,00	0
	52915000 Allgemeine Dienstleistungen GBW	-39.726,28	-37.000,00	0	-39.609,38	-2.609,38	0
14	- Bilanzielle Abschreibungen	-617.775,42	-785.152,52	0	-604.920,47	180.232,05	0
	57113000 Abschreibungen auf Gebäude	-122.884,80	-164.432,65	0	-125.714,86	38.717,79	0
	57114000 Abschreibungen auf das Infrastrukturverm	-238,84	-238,84	0	-238,84	0,00	0

lfd. Nr.	Teilergebnisrechnung Ertrags- und Aufwandsarten	Ergebnis des Vorjahr	Fortgeschriebener Ansatz des Haushaltsjahres 2021	davon Ermächtigungsübertragungen aus 2020	Ist-Ergebnis des Haushaltsjahres 2021	Vergleich Ansatz / Ist (Sp. 4 J. Sp. 2)	Ermächtigungsübertragungen ins Folgejahr 2022
		2020	2021	2020	2021		2022
		EUR	EUR	EUR	EUR	EUR	EUR
		1	2	3	4	5	6
	57115000 Abschreibungen auf Maschinen und technis	-38.060,49	-38.880,64	0	-39.191,32	-310,68	0
	57116000 Abschreibungen auf Fahrzeuge	-309.531,36	-377.779,13	0	-301.483,91	76.295,22	0
	57117000 Abschreibungen auf Betriebs- und Geschäft	-144.961,87	-196.821,26	0	-138.291,54	58.529,72	0
	57118000 Abschreibungen auf geringwertige Wirtsch	0,00	0,00	0	0,00	0,00	0
	57311000 Abschreibungen auf Forderungen wegen Une	0,00	0,00	0	0,00	0,00	0
	57312000 Sonstige Abschreibungen auf Forderungen	0,00	-2.000,00	0	0,00	2.000,00	0
	57313000 Abschreibung auf Forderungen wegen Verjä	0,00	-5.000,00	0	0,00	5.000,00	0
	57314000 Abschreib. auf Ford. wg. unbefr. Nieders	0,00	0,00	0	0,00	0,00	0
	57315000 Abschreibung Insolvenzen	-2.098,06	0,00	0	0,00	0,00	0
15	- Transferaufwendungen	-68.419,00	-106.500,00	0	-78.422,74	28.077,26	0
	53177000 Zinsanteil PPP - Projekt	-36.208,97	-34.500,00	0	-34.305,32	194,68	0
	53180000 Zuweis. und Zuschüsse für laufende Zweck	-6.210,03	-46.000,00	0	-18.117,42	27.882,58	0
	53181000 Zuschuss freiwillige Feuerwehr	-26.000,00	-26.000,00	0	-26.000,00	0,00	0
	53183500 Aufw. Zuschüsse übrige Bereiche	0,00	0,00	0	0,00	0,00	0
16	- Sonstige ordentliche Aufwendungen	-325.143,79	-468.945,78	-16.126	-343.407,81	125.537,97	-44.602
	54121300 Ausbildung Jugendfeuerwehr	-1.332,81	-3.000,00	0	-2.641,10	358,90	0
	54122000 Kosten Fortbildung	-129,27	0,00	0	0,00	0,00	0
	54122300 Aus- und Fortbildung/ Lohnausfall	-80.573,56	-88.000,00	0	-79.520,39	8.479,61	0
	54123000 Dienst- und Schutzkleidung	-40.277,55	-65.000,00	0	-53.403,07	11.596,93	0
	54123100 Dienstkleidung Jugendfeuerwehr	-1.057,00	-3.000,00	0	0,00	3.000,00	0
	54123200 Dienstkleidung Kinderfeuerwehr	0,00	-5.000,00	0	-129,89	4.870,11	0
	54126000 Aufwendungen Kinderfeuerwehr	-2.994,71	-5.000,00	0	-767,27	4.232,73	0
	54210000 Aufwendungen für ehrenamtliche und sonst	-154.929,37	-160.640,00	0	-156.311,09	4.328,91	0
	54213000 Aufwandsentschädigung Behindertenbeauftr	0,00	0,00	0	0,00	0,00	0
	54214000 Aufwendungen Motivationsförderung Feuerw	-10.387,53	-22.300,00	0	-15.415,00	6.885,00	0
	54290000 Sonstige Aufw. f. die Inanspruchn. v.Rec	0,00	-20.000,00	0	0,00	20.000,00	-20.000
	54291100 Ordnungsbehördliche Maßnahmen	-37,82	0,00	0	-499,00	-499,00	0
	54310000 Geschäftsaufwendungen	-2.811,19	-18.880,00	0	-5.350,83	13.529,17	0

lfd. Nr.	Teilergebnisrechnung Ertrags- und Aufwandsarten	Ergebnis des Vorjahr	Fortgeschriebener Ansatz des Haushaltsjahres 2021	davon Ermächtigungsübertragungen aus 2020	Ist-Ergebnis des Haushaltsjahres 2021	Vergleich Ansatz / Ist (Sp. 4 J. Sp. 2)	Ermächtigungsübertragungen ins Folgejahr 2022
		2020	2021	2020	2021		
		EUR	EUR	EUR	EUR	EUR	EUR
		1	2	3	4	5	6
	54310002 Aufwendungen für GWG	-3.858,38	-30.000,00	0	-5.398,30	24.601,70	-24.602
	54413000 Versicherungen	0,00	0,00	0	0,00	0,00	0
	54461000 Versicherungen	-26.754,60	-32.000,00	0	-23.971,87	8.028,13	0
	54710000 Wertveränderungen bei Sachanlagen	-36.207,00	0,00	0	0,00	0,00	0
	54770000 Wertveränd. Sachanlagen Verr. m.allg. Rü	36.207,00	0,00	0	0,00	0,00	0
	54850000 Ausb. Kleinbetrag/Aufwand	0,00	0,00	0	0,00	0,00	0
	54992100 Ausb. Kleinbetrag/Aufwand	0,00	0,00	0	0,00	0,00	0
	54996000 Aufw. f. Ersatzbeschaffungen Festwerte	0,00	-16.125,78	-16.126	0,00	16.125,78	0
<b>17</b>	<b>= Ordentliche Aufwendungen</b>	<b>-2.111.704,20</b>	<b>-2.263.610,30</b>	<b>-16.126</b>	<b>-1.941.851,62</b>	<b>321.758,68</b>	<b>-44.602</b>
<b>18</b>	<b>= Ordentliches Ergebnis (= Zeilen 10 und 17)</b>	<b>-1.762.123,51</b>	<b>-1.882.391,82</b>	<b>-16.126</b>	<b>-1.523.867,33</b>	<b>358.524,49</b>	<b>-44.602</b>
19	+ Finanzerträge	0,00	0,00	0	0,00	0,00	0
20	- Zinsen und sonstige Finanzaufwendungen	0,00	0,00	0	0,00	0,00	0
<b>21</b>	<b>= Finanzergebnis (= Zeilen 19 und 20)</b>	<b>0,00</b>	<b>0,00</b>	<b>0</b>	<b>0,00</b>	<b>0,00</b>	<b>0</b>
<b>22</b>	<b>= Ergebnis der laufenden Verwaltungstätigkeit (= Zeilen 18 und 21)</b>	<b>-1.762.123,51</b>	<b>-1.882.391,82</b>	<b>-16.126</b>	<b>-1.523.867,33</b>	<b>358.524,49</b>	<b>-44.602</b>
23	+ Außerordentliche Erträge	0,00	0,00	0	0,00	0,00	0
	49111000 Sonstige außerordentl. Erträge-investiv	0,00	0,00	0	0,00	0,00	0
24	- Außerordentliche Aufwendungen	0,00	0,00	0	0,00	0,00	0
<b>25</b>	<b>= Außerordentliches Ergebnis (= Zeilen 23 und 24)</b>	<b>0,00</b>	<b>0,00</b>	<b>0</b>	<b>0,00</b>	<b>0,00</b>	<b>0</b>
<b>26</b>	<b>= Ergebnis - vor Berücksichtigung der internen Leistungsbeziehungen - (= Zeilen 22 und 25)</b>	<b>-1.762.123,51</b>	<b>-1.882.391,82</b>	<b>-16.126</b>	<b>-1.523.867,33</b>	<b>358.524,49</b>	<b>-44.602</b>
27	+ Erträge aus internen Leistungsbeziehungen	0,00	0,00	0	0,00	0,00	0
28	- Aufwendungen aus internen Leistungsbeziehungen	-106.019,95	-112.239,00	0	-112.785,07	-546,07	0
<b>29</b>	<b>= Teilergebnis</b>	<b>-1.868.143,46</b>	<b>-1.994.630,82</b>	<b>-16.126</b>	<b>-1.636.652,40</b>	<b>357.978,42</b>	<b>-44.602</b>
30	- Globaler Minderaufwand	0,00	30.734,00	0	0,00	-30.734,00	0
<b>31</b>	<b>= Teilergebnis nach Abzug globaler Minderaufwand (=Zeilen 29 u. 30)</b>	<b>-1.868.143,46</b>	<b>-1.963.896,82</b>	<b>-16.126</b>	<b>-1.636.652,40</b>	<b>327.244,42</b>	<b>-44.602</b>

FB\_I  
GB\_I/3  
0201  
20102Freizeit, Familie, Sicherheit  
Personenstand und Ordnung  
Allgemeine Sicherheit und Ordnung  
Feuerwehr

Ifd. Nr.	Teilfinanzrechnung Einzahlungs- und Auszahlungsarten	Ergebnis des Vorjahres	Fortgeschriebener Ansatz des Haushaltsjahres 2021	davon Ermächtigungsübertragungen aus 2020	Ist-Ergebnis des Haushaltsjahres 2021	Vergleich Ansatz / Ist (Sp 4 ./ Sp. 2)	Ermächtigungsübertragungen ins Folgejahr 2022
		2020 EUR	EUR	EUR	EUR	EUR	EUR
		1	2	3	4	5	6
1	Steuern und ähnliche Abgaben	0,00	0	0	0,00	0,00	0
2	+ Zuwendungen und allgemeine Umlagen	0,00	0	0	0,00	0,00	0
3	+ Sonstige Transfereinzahlungen	0,00	0	0	0,00	0,00	0
4	+ Öffentlich-rechtliche Leistungsentgelte	52.441,18	130.000	0	182.862,51	52.862,51	0
	63210000 Benutzungsgebühren und ähnliche Entgelte	52.441,18	130.000	0	182.862,51	52.862,51	0
5	+ Privatrechtliche Leistungsentgelte	21.183,88	24.700	0	19.224,90	-5.475,10	0
	64110000 Mieten und Pachten	7.487,16	14.700	0	7.379,06	-7.320,94	0
	64210000 Erträge aus Verkauf	659,06	0	0	1.800,00	1.800,00	0
	64613000 Ersatz Schadensfälle/Regression	13.037,66	10.000	0	10.045,84	45,84	0
6	+ Kostenerstattungen und Kostenumlagen	16.580,49	10.000	0	7.952,10	-2.047,90	0
	64810000 Erträge aus Kostenerstattungen etc. Land	16.580,49	10.000	0	7.952,10	-2.047,90	0
7	+ Sonstige Einzahlungen	0,00	0	0	0,00	0,00	0
8	+ Zinsen und sonstige Finanzeinzahlungen	0,00	0	0	0,00	0,00	0
<b>9</b>	<b>= Einzahlungen aus laufender Verwaltungstätigkeit</b>	<b>90.205,55</b>	<b>164.700</b>	<b>0</b>	<b>210.039,51</b>	<b>45.339,51</b>	<b>0</b>
10	- Personalauszahlungen	-401.219,46	-379.652	0	-415.107,72	-35.455,72	0
	70110000 Bezüge Beamte	-11.686,18	-11.592	0	-12.300,39	-708,39	0
	70120000 Vergütungen tariflich Beschäftigte	-305.738,04	-287.265	0	-315.125,63	-27.860,63	0
	70220000 Beiträge Versorgungskassen tariflich Beschäftigte	-23.606,84	-22.721	0	-24.285,25	-1.564,25	0
	70320000 Beiträge gesetzl. Sozialvers. tariflich Beschäftigte	-60.188,40	-58.074	0	-63.396,45	-5.322,45	0
11	- Versorgungsauszahlungen	0,00	0	0	0,00	0,00	0
12	- Auszahlungen für Sach- und Dienstleistungen	-727.494,50	-530.593	-7.233	-492.977,01	37.615,70	-15.011
	72151000 Sonstige Instandhaltung Hochbau	-27.274,03	0	0	0,00	0,00	0
	72151100 Objektbetreuung sonst. Instandhaltung Hochbau	-5.223,34	0	0	0,00	0,00	0
	72410000 Aufwendungen Energie	-85.699,48	-98.500	0	-80.162,12	18.337,88	0
	72412000 Aufwand für Wasserversorgung	0,00	-5.900	0	0,00	5.900,00	0



lfd. Nr.	Teilfinanzrechnung Einzahlungs- und Auszahlungsarten	Ergebnis des Vorjahres	Fortgeschriebener Ansatz des Haushaltsjahres 2021	davon Ermächtigungsübertragungen aus 2020	Ist-Ergebnis des Haushaltsjahres 2021	Vergleich Ansatz / Ist (Sp 4 ./ Sp. 2)	Ermächtigungsübertragungen ins Folgejahr 2022
		2020	2021	2020	2021		
		EUR	EUR	EUR	EUR	EUR	EUR
		1	2	3	4	5	6
	72419100 Bauunterhaltung Dach + Fach	-77.372,24	-66.931	0	-90.461,72	-23.530,72	0
	72419300 Bauunterhaltung Objektbetreuung OWB	-23.211,67	-20.079	0	-27.138,52	-7.059,52	0
	72510000 Haltung von Fahrzeugen	-120.813,07	-151.346	-6.346	-119.100,71	32.245,48	-5.343
	72550000 Unterhaltung des sonstigen bew. Vermögens	-6.505,71	-2.000	0	-1.878,12	121,88	0
	72551000 Unterhaltung Geräte / Inventar	-341.668,68	-145.887	-887	-132.863,18	13.023,34	-8.931
	72810000 Sonstige Sachleistungen	0,00	-450	0	0,00	450,00	0
	72811300 Veranstaltungskosten(Sachk.)	0,00	-2.500	0	-2.500,00	0,00	0
	72915000 Allgemeine Dienstleistungen GBW	-39.726,28	-37.000	0	-38.872,64	-1.872,64	-737
13	- Zinsen und sonstige Finanzauszahlungen	0,00	0	0	0,00	0,00	0
14	- Transferauszahlungen	-70.153,29	-107.200	-700	-69.292,25	37.908,18	-9.831
	73177000 Zinsanteil PPP - Projekt	-36.208,97	-34.500	0	-34.305,32	194,68	0
	73180000 Zuweis. und Zuschüsse für laufende Zwecke an über	-7.944,32	-46.700	-700	-8.986,93	37.713,50	-9.831
	73181000 Zuschuss freiwillige Feuerwehr	-26.000,00	-26.000	0	-26.000,00	0,00	0
15	- Sonstige Auszahlungen	-335.569,26	-547.276	-94.456	-336.564,22	210.711,72	-145.901
	74121300 Ausbildung Jugendfeuerwehr	-950,35	-3.382	-382	-3.023,56	358,90	0
	74122000 Kosten Fortbildung	-129,27	0	0	0,00	0,00	0
	74122300 Aus- und Fortbildung/ Lohnausfall	-85.079,36	-89.911	-1.911	-73.188,82	16.722,02	-8.242
	74123000 Dienst- und Schutzkleidung	-49.650,63	-66.184	-1.184	-54.021,49	12.162,95	-566
	74123100 Dienstkleidung Jugendfeuerwehr	-1.057,00	-3.000	0	0,00	3.000,00	0
	74123200 Dienstkleidung Kinderfeuerwehr	0,00	-5.000	0	-129,89	4.870,11	0
	74126000 Auszahlungen Kinderfeuerwehr	-2.694,91	-5.300	-300	-1.067,07	4.232,73	0
	74210000 Auszahl. für ehrenamtliche und sonstige Tätigk	-150.070,26	-249.528	-88.888	-158.771,45	90.756,96	-86.428
	74214000 Auszahlungen Motivationsförderung Feuerwehr	-12.513,83	-24.007	-1.707	-12.326,95	11.679,70	-4.795
	74290000 Sonstige Aufw. für die Inanspruchnahme von Diens	0,00	-20.000	0	0,00	20.000,00	-20.000
	74291100 Ordnungsbehördliche Maßnahmen	-37,82	0	0	-499,00	-499,00	0
	74310000 Geschäftsauszahlungen	-2.772,85	-18.963	-83	-4.165,82	14.797,52	-1.268
	74310002 Auszahlungen für GWG	-3.858,38	-30.000	0	-5.398,30	24.601,70	-24.602
	74461000 Versicherungen	-26.754,60	-32.000	0	-23.971,87	8.028,13	0
<b>16</b>	<b>= Auszahlungen aus laufender Verwaltungstätigkeit</b>	<b>-1.534.436,51</b>	<b>-1.564.721</b>	<b>-102.389</b>	<b>-1.313.941,20</b>	<b>250.779,88</b>	<b>-170.743</b>

Ifd. Nr.	Teilfinanzrechnung Einzahlungs- und Auszahlungsarten	Ergebnis des Vorjahres	Fortgeschrie- bener Ansatz des Haus- haltsjahres 2021	davon Er- mächtigungs- übertra- gungen aus 2020	Ist-Ergebnis des Haus- haltsjahres 2021	Vergleich Ansatz / Ist (Sp 4 ./ Sp. 2)	Ermächti- gungsüber- tragungen ins Folgejahr 2022
		2020	2021	2020	2021		
		EUR	EUR	EUR	EUR	EUR	EUR
		1	2	3	4	5	6
17	= Saldo aus laufender Verwaltungstätigkeit (= Zeilen 9 und 16)	-1.444.230,96	-1.400.021	-102.389	-1.103.901,69	296.119,39	-170.743
10 1	+ Einzahlungen aus Zuwendungen für Investitionsmaßnahmen	142.414,38	93.000	0	100.180,76	7.180,76	0
	68110000 Investitionszuweisungen vom Land	142.414,38	93.000	0	100.180,76	7.180,76	0
10 2	+ Einzahlungen aus der Veräußerung von Sachanlagen	0,00	15.000	0	38.841,00	23.841,00	0
	68310000 Einzahlungen aus der Veräußerung von immateriellen	0,00	15.000	0	38.841,00	23.841,00	0
10 3	+ Einzahlungen aus der Veräußerung von Finanzanlagen	0,00	0	0	0,00	0,00	0
10 4	+ Einzahlungen aus Beiträgen u.ä. Entgelten	0,00	0	0	0,00	0,00	0
10 5	+ Sonstige Investitionseinzahlungen	0,00	0	0	0,00	0,00	0
10 6	= <b>Summe (investive Einzahlungen)</b>	<b>142.414,38</b>	<b>108.000</b>	<b>0</b>	<b>139.021,76</b>	<b>31.021,76</b>	<b>0</b>
10 7	- Auszahlungen für den Erwerb von Grundstücken und Gebäuden	0,00	-30.000	0	-34.231,54	-4.231,54	-23.899
	78210000 Auszahlungen für Erwerb Grundstücken und Gebäude	0,00	-30.000	0	-34.231,54	-4.231,54	-23.899
10 8	- Auszahlungen für Baumaßnahmen	-335.654,55	-6.209.326	-4.892.326	-228.005,27	5.981.320,52	-5.974.189
	78510000 Auszahlungen für Hochbaumaßnahmen	-313.779,44	-6.205.937	-4.888.937	-216.477,85	5.989.459,39	-5.974.189
	78530000 Auszahlungen für sonstige Baumaßnahmen	-21.875,11	-3.389	-3.389	-11.527,42	-8.138,87	0
10 9	- Auszahlungen für den Erwerb von beweglichem Anlagevermögen	-582.278,79	-1.898.512	-702.512	-872.440,49	1.026.071,20	-966.788
	78310000 Ausz. für den Erwerb von Vermögensgegenst. >800 Eu	-582.278,79	-1.882.386	-686.386	-872.440,49	1.009.945,42	-966.788
	78340000 Aufw. f. Ersatzbeschaffung Festwerte	0,00	-16.126	-16.126	0,00	16.125,78	0
11 0	- Auszahlungen für den Erwerb von Finanzanlagen	0,00	0	0	0,00	0,00	0
111	- Auszahlungen von aktivierbaren Zuwendungen	0,00	0	0	0,00	0,00	0
11 2	- Sonstige Investitionsauszahlungen	0,00	0	0	0,00	0,00	0
11 3	= <b>Summe (investive Auszahlungen)</b>	<b>-917.933,34</b>	<b>-8.137.837</b>	<b>-5.594.837</b>	<b>-1.134.677,30</b>	<b>7.003.160,18</b>	<b>-6.964.876</b>
11 4	= <b>Saldo der Investitionstätigkeit (Einzahlungen ./ Auszahlungen)</b>	<b>-775.518,96</b>	<b>-8.029.837</b>	<b>-5.594.837</b>	<b>-995.655,54</b>	<b>7.034.181,94</b>	<b>-6.964.876</b>

FB\_I Freizeit, Familie, Sicherheit  
 GB\_I/3 Personenstand und Ordnung  
 0201 Allgemeine Sicherheit und Ordnung  
 20102 Feuerwehr

lfd. Nr.		Investitionsübersicht Einzahlungs- und Auszahlungsarten	Ergebnis des Vorjahres	Fortgeschriebener Ansatz des Haushaltsjahres 2021	davon Ermächtigungsübertragungen aus 2020	Ist-Ergebnis des Haushaltsjahres 2021	Vergleich Ansatz / Ist (Sp. 4 / Sp. 2)	Ermächtigungsübertragungen ins Folgejahr 2022
			2020	2021	2020	2021		2022
			EUR	EUR	EUR	EUR	EUR	EUR
			1	2	3	4	5	6
<b>7030014: Feuerschutzpauschale</b>								
1	+	Einzahlungen aus Zuwendungen für Investitionsmaßnahmen	94.414,38	93.000	0	100.180,76	7.180,76	0
		68110000 Invest.-Zuw.Land	94.414,38	93.000	0	100.180,76	7.180,76	0
6	=	<b>Summe (investive Einzahlungen)</b>	<b>94.414,38</b>	<b>93.000</b>	<b>0</b>	<b>100.180,76</b>	<b>7.180,76</b>	<b>0</b>
13	=	<b>Summe (investive Auszahlungen)</b>	<b>0,00</b>	<b>0</b>	<b>0</b>	<b>0,00</b>	<b>0,00</b>	<b>0</b>
14	=	<b>Saldo (Einzahlungen ./ Auszahlungen)</b>	<b>94.414,38</b>	<b>93.000</b>	<b>0</b>	<b>100.180,76</b>	<b>7.180,76</b>	<b>0</b>
<b>7030029: HLF Anrath</b>								
6	=	<b>Summe (investive Einzahlungen)</b>	<b>0,00</b>	<b>0</b>	<b>0</b>	<b>0,00</b>	<b>0,00</b>	<b>0</b>
9	-	Auszahlungen für den Erwerb von beweglichem Anlagevermögen	-416.276,45	0	0	0,00	0,00	0
		78310000 Ausz. VG >800 E	-416.276,45	0	0	0,00	0,00	0
13	=	<b>Summe (investive Auszahlungen)</b>	<b>-416.276,45</b>	<b>0</b>	<b>0</b>	<b>0,00</b>	<b>0,00</b>	<b>0</b>
14	=	<b>Saldo (Einzahlungen ./ Auszahlungen)</b>	<b>-416.276,45</b>	<b>0</b>	<b>0</b>	<b>0,00</b>	<b>0,00</b>	<b>0</b>
<b>7030030: HLF Schiefbahn</b>								
2	+	Einzahlungen aus der Veräußerung von Sachanlagen	0,00	0	0	38.841,00	38.841,00	0
		68310000 Einz.VG-Veräuß.>410E	0,00	0	0	38.841,00	38.841,00	0
6	=	<b>Summe (investive Einzahlungen)</b>	<b>0,00</b>	<b>0</b>	<b>0</b>	<b>38.841,00</b>	<b>38.841,00</b>	<b>0</b>
13	=	<b>Summe (investive Auszahlungen)</b>	<b>0,00</b>	<b>0</b>	<b>0</b>	<b>0,00</b>	<b>0,00</b>	<b>0</b>
14	=	<b>Saldo (Einzahlungen ./ Auszahlungen)</b>	<b>0,00</b>	<b>0</b>	<b>0</b>	<b>38.841,00</b>	<b>38.841,00</b>	<b>0</b>
<b>7030031: HLF Willich</b>								
6	=	<b>Summe (investive Einzahlungen)</b>	<b>0,00</b>	<b>0</b>	<b>0</b>	<b>0,00</b>	<b>0,00</b>	<b>0</b>
9	-	Auszahlungen für den Erwerb von beweglichem Anlagevermögen	-1.516,76	-438.483	-108.483	-434.023,93	4.459,31	0
		78310000 Ausz. VG >800 E	-1.516,76	-438.483	-108.483	-434.023,93	4.459,31	0
13	=	<b>Summe (investive Auszahlungen)</b>	<b>-1.516,76</b>	<b>-438.483</b>	<b>-108.483</b>	<b>-434.023,93</b>	<b>4.459,31</b>	<b>0</b>
14	=	<b>Saldo (Einzahlungen ./ Auszahlungen)</b>	<b>-1.516,76</b>	<b>-438.483</b>	<b>-108.483</b>	<b>-434.023,93</b>	<b>4.459,31</b>	<b>0</b>

lfd. Nr.	Investitionsübersicht Einzahlungs- und Auszahlungsarten	Ergebnis des Vorjahres	Fortgeschriebener Ansatz des Haushaltsjahres 2021	davon Ermächtigungsübertragungen aus 2020	Ist-Ergebnis des Haushaltsjahres 2021	Vergleich Ansatz / Ist (Sp. 4 ./ Sp. 2)	Ermächtigungsübertragungen ins Folgejahr 2022
		2020	2021	2020	2021	(Sp. 4 ./ Sp. 2)	2022
		EUR	EUR	EUR	EUR	EUR	EUR
		1	2	3	4	5	6
<b>7030043: MTF</b>							
6	= Summe (investive Einzahlungen)	0,00	0	0	0,00	0,00	0
9	- Auszahlungen für den Erwerb von beweglichem Anlagevermögen	0,00	0	0	0,00	0,00	0
13	= Summe (investive Auszahlungen)	0,00	0	0	0,00	0,00	0
14	= Saldo (Einzahlungen ./ Auszahlungen)	0,00	0	0	0,00	0,00	0
<b>7030081: Feuerwehrgerätehaus Anrath</b>							
6	= Summe (investive Einzahlungen)	0,00	0	0	0,00	0,00	0
8	- Auszahlungen für Baumaßnahmen	-9.916,70	-18.639	-11.639	-705,21	17.933,82	0
	78510000 Ausz. Hochbau	-9.916,70	-18.639	-11.639	-705,21	17.933,82	0
13	= Summe (investive Auszahlungen)	-9.916,70	-18.639	-11.639	-705,21	17.933,82	0
14	= Saldo (Einzahlungen ./ Auszahlungen)	-9.916,70	-18.639	-11.639	-705,21	17.933,82	0
<b>7030100: Warnsysteme (Sirenen)</b>							
6	= Summe (investive Einzahlungen)	0,00	0	0	0,00	0,00	0
8	- Auszahlungen für Baumaßnahmen	-21.875,11	-3.389	-3.389	-10.547,86	-7.159,31	0
	78530000 Ausz. Son.Baumaß.	-21.875,11	-3.389	-3.389	-10.547,86	-7.159,31	0
13	= Summe (investive Auszahlungen)	-21.875,11	-3.389	-3.389	-10.547,86	-7.159,31	0
14	= Saldo (Einzahlungen ./ Auszahlungen)	-21.875,11	-3.389	-3.389	-10.547,86	-7.159,31	0
<b>7030113: MZF Anrath</b>							
6	= Summe (investive Einzahlungen)	0,00	0	0	0,00	0,00	0
9	- Auszahlungen für den Erwerb von beweglichem Anlagevermögen	0,00	-100.000	0	-3.328,65	96.671,35	-105.022
	78310000 Ausz. VG >800 E	0,00	-100.000	0	-3.328,65	96.671,35	-105.022
13	= Summe (investive Auszahlungen)	0,00	-100.000	0	-3.328,65	96.671,35	-105.022
14	= Saldo (Einzahlungen ./ Auszahlungen)	0,00	-100.000	0	-3.328,65	96.671,35	-105.022
<b>7030114: KEF</b>							
1	+ Einzahlungen aus Zuwendungen für Investitionsmaßnahmen	48.000,00	0	0	0,00	0,00	0
	68110000 Invest.-Zuw.Land	48.000,00	0	0	0,00	0,00	0
6	= Summe (investive Einzahlungen)	48.000,00	0	0	0,00	0,00	0
9	- Auszahlungen für den Erwerb von beweglichem Anlagevermögen	-82.616,36	-365.976	-365.976	-203.772,15	162.204,12	0
	78310000 Ausz. VG >800 E	-82.616,36	-365.976	-365.976	-203.772,15	162.204,12	0
13	= Summe (investive Auszahlungen)	-82.616,36	-365.976	-365.976	-203.772,15	162.204,12	0
14	= Saldo (Einzahlungen ./ Auszahlungen)	-34.616,36	-365.976	-365.976	-203.772,15	162.204,12	0

lfd. Nr.	Investitionsübersicht Einzahlungs- und Auszahlungsarten	Ergebnis des Vorjahres	Fortgeschriebener Ansatz des Haushaltsjahres 2021	davon Ermächtigungsübertragungen aus 2020	Ist-Ergebnis des Haushaltsjahres 2021	Vergleich Ansatz / Ist (Sp. 4 / Sp. 2)	Ermächtigungsübertragungen ins Folgejahr 2022
		2020	2021	2020	2021	(Sp. 4 / Sp. 2)	2022
		EUR	EUR	EUR	EUR	EUR	EUR
		1	2	3	4	5	6
<b>7030115: Ersatzbeschaffung LF8</b>							
6	= Summe (investive Einzahlungen)	0,00	0	0	0,00	0,00	0
9	- Auszahlungen für den Erwerb von beweglichem Anlagevermögen	0,00	-260.000	-110.000	-103.233,69	156.766,31	-276.766
	78310000 Ausz. VG >800 E	0,00	-260.000	-110.000	-103.233,69	156.766,31	-276.766
13	= Summe (investive Auszahlungen)	0,00	-260.000	-110.000	-103.233,69	156.766,31	-276.766
14	= Saldo (Einzahlungen ./ Auszahlungen)	0,00	-260.000	-110.000	-103.233,69	156.766,31	-276.766
<b>7030120: LF Schiefbahn</b>							
6	= Summe (investive Einzahlungen)	0,00	0	0	0,00	0,00	0
9	- Auszahlungen für den Erwerb von beweglichem Anlagevermögen	0,00	-180.000	0	0,00	180.000,00	-190.000
	78310000 Ausz. VG >800 E	0,00	-180.000	0	0,00	180.000,00	-190.000
13	= Summe (investive Auszahlungen)	0,00	-180.000	0	0,00	180.000,00	-190.000
14	= Saldo (Einzahlungen ./ Auszahlungen)	0,00	-180.000	0	0,00	180.000,00	-190.000
<b>7030125: Neubau Feuerwehr Willich</b>							
6	= Summe (investive Einzahlungen)	0,00	0	0	0,00	0,00	0
8	- Auszahlungen für Baumaßnahmen	-32.151,00	-3.402.849	-2.902.849	-16.770,97	3.386.078,03	-3.386.078
	78510000 Ausz Hochbau	-32.151,00	-3.402.849	-2.902.849	-16.770,97	3.386.078,03	-3.386.078
13	= Summe (investive Auszahlungen)	-32.151,00	-3.402.849	-2.902.849	-16.770,97	3.386.078,03	-3.386.078
14	= Saldo (Einzahlungen ./ Auszahlungen)	-32.151,00	-3.402.849	-2.902.849	-16.770,97	3.386.078,03	-3.386.078
<b>7030130: Feuerwehr Clörath</b>							
6	= Summe (investive Einzahlungen)	0,00	0	0	0,00	0,00	0
8	- Auszahlungen für Baumaßnahmen	-169.433,43	-48.879	-48.879	-37.571,73	11.306,94	-13.970
	78510000 Ausz Hochbau	-169.433,43	-48.879	-48.879	-37.571,73	11.306,94	-13.970
13	= Summe (investive Auszahlungen)	-169.433,43	-48.879	-48.879	-37.571,73	11.306,94	-13.970
14	= Saldo (Einzahlungen ./ Auszahlungen)	-169.433,43	-48.879	-48.879	-37.571,73	11.306,94	-13.970
<b>7030131: Feuerwehr Neersen</b>							
6	= Summe (investive Einzahlungen)	0,00	0	0	0,00	0,00	0
8	- Auszahlungen für Baumaßnahmen	-74.429,46	-2.735.571	-1.925.571	-161.429,94	2.574.140,60	-2.574.141
	78510000 Ausz Hochbau	-74.429,46	-2.735.571	-1.925.571	-161.429,94	2.574.140,60	-2.574.141
13	= Summe (investive Auszahlungen)	-74.429,46	-2.735.571	-1.925.571	-161.429,94	2.574.140,60	-2.574.141
14	= Saldo (Einzahlungen ./ Auszahlungen)	-74.429,46	-2.735.571	-1.925.571	-161.429,94	2.574.140,60	-2.574.141

lfd. Nr.	Investitionsübersicht Einzahlungs- und Auszahlungsarten	Ergebnis des Vorjahres	Fortgeschriebener Ansatz des Haushaltsjahres 2021	davon Ermächtigungsübertragungen aus 2020	Ist-Ergebnis des Haushaltsjahres 2021	Vergleich Ansatz / Ist (Sp. 4 ./ Sp. 2)	Ermächtigungsübertragungen ins Folgejahr 2022
		2020	2021	2020	2021	(Sp. 4 ./ Sp. 2)	2022
		EUR	EUR	EUR	EUR	EUR	EUR
		1	2	3	4	5	6

**7030134: Gerätewagen Gefahrgut**

6	=	<b>Summe (investive Einzahlungen)</b>	0,00	0	0	0,00	0,00	0
9	-	Auszahlungen für den Erwerb von beweglichem Anlagevermögen	0,00	0	0	0,00	0,00	0
13	=	<b>Summe (investive Auszahlungen)</b>	0,00	0	0	0,00	0,00	0
14	=	<b>Saldo (Einzahlungen ./ Auszahlungen)</b>	0,00	0	0	0,00	0,00	0

**7030138: TLF Clörath - Ersatzbeschaffung**

6	=	<b>Summe (investive Einzahlungen)</b>	0,00	0	0	0,00	0,00	0
9	-	Auszahlungen für den Erwerb von beweglichem Anlagevermögen	0,00	0	0	0,00	0,00	0
13	=	<b>Summe (investive Auszahlungen)</b>	0,00	0	0	0,00	0,00	0
14	=	<b>Saldo (Einzahlungen ./ Auszahlungen)</b>	0,00	0	0	0,00	0,00	0

**7030139: TLF Neersen - Ersatzbeschaffung**

6	=	<b>Summe (investive Einzahlungen)</b>	0,00	0	0	0,00	0,00	0
9	-	Auszahlungen für den Erwerb von beweglichem Anlagevermögen	0,00	0	0	0,00	0,00	0
13	=	<b>Summe (investive Auszahlungen)</b>	0,00	0	0	0,00	0,00	0
14	=	<b>Saldo (Einzahlungen ./ Auszahlungen)</b>	0,00	0	0	0,00	0,00	0

**7030140: Ausstattung Neubau FWGH Neersen**

6	=	<b>Summe (investive Einzahlungen)</b>	0,00	0	0	0,00	0,00	0
9	-	Auszahlungen für den Erwerb von beweglichem Anlagevermögen	0,00	-200.000	0	0,00	200.000,00	-200.000
		78310000 Ausz. VG >800 E	0,00	-200.000	0	0,00	200.000,00	-200.000
13	=	<b>Summe (investive Auszahlungen)</b>	0,00	-200.000	0	0,00	200.000,00	-200.000
14	=	<b>Saldo (Einzahlungen ./ Auszahlungen)</b>	0,00	-200.000	0	0,00	200.000,00	-200.000

lfd. Nr.		Investitionsübersicht Einzahlungs- und Auszahlungsarten	Ergebnis des Vorjahres	Fortgeschriebener Ansatz des Haushaltsjahres 2021	davon Ermächtigungsübertragungen aus 2020	Ist-Ergebnis des Haushaltsjahres 2021	Vergleich Ansatz / Ist (Sp. 4 ./ Sp. 2)	Ermächtigungsübertragungen ins Folgejahr 2022
			2020	2021	2020	2021	(Sp. 4 ./ Sp. 2)	
			EUR	EUR	EUR	EUR	EUR	EUR
			1	2	3	4	5	6
<b>unterhalb Wertgrenze:</b>								
2	+	Einzahlungen aus der Veräußerung von Sachanlagen	0,00	15.000	0	0,00	-15.000,00	0
		68310000 Einz.VG-Veräuß.>410E	0,00	15.000	0	0,00	-15.000,00	0
<b>6</b>	<b>=</b>	<b>Summe (investive Einzahlungen)</b>	<b>0,00</b>	<b>15.000</b>	<b>0</b>	<b>0,00</b>	<b>-15.000,00</b>	<b>0</b>
7	-	Auszahlungen für den Erwerb von Grundstücken und Gebäuden	0,00	-30.000	0	-34.231,54	-4.231,54	-23.899
		78210000 Ausz. Grund+Gebäude	0,00	-30.000	0	-34.231,54	-4.231,54	-23.899
8	-	Auszahlungen für Baumaßnahmen	-27.848,85	0	0	-979,56	-979,56	0
		78510000 Ausz Hochbau	-27.848,85	0	0	0,00	0,00	0
		78530000 Ausz. Son.Baumaß.	0,00	0	0	-979,56	-979,56	0
9	-	Auszahlungen für den Erwerb von beweglichem Anlagevermögen	-81.869,22	-354.052	-118.052	-128.082,07	225.970,11	-195.000
		78310000 Ausz. VG >800 E	-81.869,22	-337.926	-101.926	-128.082,07	209.844,33	-195.000
		78340000 Ersatzb. Festwerte	0,00	-16.126	-16.126	0,00	16.125,78	0
<b>13</b>	<b>=</b>	<b>Summe (investive Auszahlungen)</b>	<b>-109.718,07</b>	<b>-384.052</b>	<b>-118.052</b>	<b>-163.293,17</b>	<b>220.759,01</b>	<b>-218.899</b>
<b>14</b>	<b>=</b>	<b>Saldo (Einzahlungen ./ Auszahlungen)</b>	<b>-109.718,07</b>	<b>-369.052</b>	<b>-118.052</b>	<b>-163.293,17</b>	<b>205.759,01</b>	<b>-218.899</b>







<b>Produktbereich</b>	<b>02 Sicherheit und Ordnung</b>
<b>Produkt</b>	<b>02.2 Rettungsdienst</b>
<b>Profit Center</b>	<b>202</b>
<b>PSP – Element</b>	<b>1.100.02.02</b>
<b>Fachausschuss</b>	<b>Ausschuss für Abgaben, Gebühren und Satzungen</b>
<b>Geschäftsbereich</b>	<b>Einwohner und Ordnung</b>

Ziel-Nr.	Kennzahlen		
<b>3.2</b>	<b>Schaffung von Rahmenbedingungen und Koordination in Sachen Wohnen, Gesundheitsvorsorge und Pflege</b>	<b>2021 (Plan)</b>	<b>2021 (Ist)</b>
	Einhaltung der Fristen gemäß Rettungsbedarfsplan	90	93
<b>6.3</b>	<b>Wirtschaftliche und rentable Kostenstruktur bei der Aufgabenerfüllung</b>	<b>2021 (Plan)</b>	<b>2021 (Ist)</b>
	Kostendeckung	100	100

**FB\_I** Freizeit, Familie, Sicherheit  
**GB\_I/3** Personenstand und Ordnung  
**202** Rettungsdienst

lfd. Nr.	Teilergebnisrechnung Ertrags- und Aufwandsarten	Ergebnis des Vorjahr	Fortgeschriebener Ansatz des Haushaltsjahres 2021	davon Ermächtigungsübertragungen aus 2020	Ist-Ergebnis des Haushaltsjahres 2021	Vergleich Ansatz / Ist (Sp. 4 J. Sp. 2)	Ermächtigungsübertragungen ins Folgejahr 2022
		2020 EUR	EUR	EUR	EUR	EUR	EUR
		1	2	3	4	5	6
1	Steuern und ähnliche Abgaben	0,00	0,00	0	0,00	0,00	0
2 +	Zuwendungen und allgemeine Umlagen	9.661,09	8.333,33	0	11.381,71	3.048,38	0
	41611000 Aufl.SoPo für Zuwendungen	9.661,09	8.333,33	0	11.381,71	3.048,38	0
3 +	Sonstige Transfererträge	0,00	0,00	0	0,00	0,00	0
4 +	Öffentlich-rechtliche Leistungsentgelte	3.828.045,31	3.880.000,00	0	4.215.679,43	335.679,43	0
	43210000 Benutzungsgebühren und ähnliche Entgelte	2.827.522,98	2.900.000,00	0	2.877.508,21	-22.491,79	0
	43211100 Geb.Krankentransporte	253,00	0,00	0	26.778,07	26.778,07	0
	43212000 Gebühren Notarzteinsätze	1.000.269,33	980.000,00	0	956.316,39	-23.683,61	0
	43810000 Erträge Auflösung von SoPo Gebührenaussg	0,00	0,00	0	355.076,76	355.076,76	0
5 +	Privatrechtliche Leistungsentgelte	1.630,81	0,00	0	4.644,64	4.644,64	0
	44210000 Erträge aus Verkauf	300,00	0,00	0	0,00	0,00	0
	44213000 Abgabe Ausschreibungsunterlagen	0,00	0,00	0	0,00	0,00	0
	44613000 Ersatz Schadensfälle/Regress	1.330,81	0,00	0	4.644,64	4.644,64	0
6 +	Kostenerstattungen und Kostenumlagen	0,00	0,00	0	0,00	0,00	0
7 +	Sonstige ordentliche Erträge	58.519,26	0,00	0	20.494,57	20.494,57	0
	45420000 Erträge aus der Veräußsachen > 410 Euro	0,00	0,00	0	0,00	0,00	0
	45470000 Erträge aus der Verrechn. mit Allgem. Rü	0,00	0,00	0	0,00	0,00	0
	45834000 Erträge aus der Auflösung v. Wertbericht	9.521,10	0,00	0	7.916,50	7.916,50	0
	45919000 Erträge aus Überzahlung	48.998,16	0,00	0	12.578,07	12.578,07	0
8 +	Aktivierte Eigenleistungen	0,00	0,00	0	0,00	0,00	0
9 +/-	Bestandsveränderungen	0,00	0,00	0	0,00	0,00	0
<b>10 =</b>	<b>Ordentliche Erträge</b>	<b>3.897.856,47</b>	<b>3.888.333,33</b>	<b>0</b>	<b>4.252.200,35</b>	<b>363.867,02</b>	<b>0</b>
11 -	Personalaufwendungen	-997.334,98	-952.360,00	0	-1.044.231,14	-91.871,14	0
	50110000 Bezüge Beamte	-3.613,39	-3.864,00	0	-4.134,61	-270,61	0
	50120000 Vergütungen tariflich Beschäftigte	-767.015,04	-726.805,00	0	-808.573,57	-81.768,57	0
	50190000 Vergütungen sonstige Beschäftigte	-25.505,19	-9.852,00	0	-15.308,39	-5.456,39	0
	50220000 Beiträge Versorgungskassen tariflich Bes	-55.108,61	-58.680,00	0	-58.006,11	673,89	0

Ifd. Nr.	Teilergebnisrechnung Ertrags- und Aufwandsarten	Ergebnis des Vorjahr	Fortgeschriebener Ansatz des Haushaltsjahres 2021	davon Ermächtigungsübertragungen aus 2020	Ist-Ergebnis des Haushaltsjahres 2021	Vergleich Ansatz / Ist (Sp. 4 J. Sp. 2)	Ermächtigungsübertragungen ins Folgejahr 2022
		2020	2021	2020	2021	EUR	EUR
		EUR	EUR	EUR	EUR	EUR	EUR
		1	2	3	4	5	6
	50290000 Beiträge Versorgungskassen sonstige Besc	0,00	0,00	0	0,00	0,00	0
	50320000 Beiträge gesetzl.Sozialvers.tariflich Be	-146.037,69	-153.141,00	0	-158.155,20	-5.014,20	0
	50390000 Beiträge gesetzl.Sozialvers.sonstige Bes	-55,06	-18,00	0	-53,26	-35,26	0
12	- Versorgungsaufwendungen	0,00	0,00	0	0,00	0,00	0
13	- Aufwendungen für Sach- und Dienstleistungen	-2.228.937,62	-2.102.265,67	0	-2.142.822,68	-40.557,01	0
	52320000 Aufwandserst. lfd. Verwaltungstätig. Gem	-330.792,00	-314.220,00	0	-314.220,00	0,00	0
	52370000 Kosten Notarztstellung	-319.989,36	-333.061,41	0	-333.061,44	-0,03	0
	52381000 Vergütung an das DRK	-1.140.378,00	-1.148.871,84	0	-1.148.871,84	0,00	0
	52382000 Vergütung DRK ehrenamtl. Kräfte	-75.254,40	-75.254,00	0	-90.686,81	-15.432,81	0
	52384000 Kosten Unterstützung RD durch Feuerwehr	0,00	-2.212,42	0	0,00	2.212,42	0
	52410000 Bewirtschaftung Gebäude	-37.975,71	-43.000,00	0	-37.748,55	5.251,45	0
	52510000 Haltung von Fahrzeugen	-60.142,50	-70.000,00	0	-70.868,75	-868,75	0
	52550000 Unterhaltung des sonstigen bew. Vermögen	-238.623,61	-95.000,00	0	-125.333,18	-30.333,18	0
	52551000 Unterhaltung Geräte / Inventar	0,00	0,00	0	0,00	0,00	0
	52810000 Sonstige Sachleistungen	-15.377,84	-10.000,00	0	-11.415,14	-1.415,14	0
	52912200 Elektronische Datenverarbeitung	-10.404,20	-10.646,00	0	-10.616,97	29,03	0
	52915000 Allgemeine Dienstleistungen GBW	0,00	0,00	0	0,00	0,00	0
14	- Bilanzielle Abschreibungen	-241.204,59	-210.071,18	0	-226.581,98	-16.510,80	0
	57113000 Abschreibungen auf Gebäude	-23.895,55	-25.658,05	0	-23.895,55	1.762,50	0
	57115000 Abschreibungen auf Maschinen und technis	-428,11	0,00	0	0,00	0,00	0
	57116000 Abschreibungen auf Fahrzeuge	-140.354,95	-128.035,44	0	-127.431,27	604,17	0
	57117000 Abschreibungen auf Betriebs- und Geschäft	-61.729,74	-56.377,69	0	-56.708,85	-331,16	0
	57118000 Abschreibungen auf geringwertige Wirtsch	0,00	0,00	0	0,00	0,00	0
	57311000 Abschreibungen auf Forderungen wegen Une	-8.820,79	0,00	0	-15.815,29	-15.815,29	0
	57312000 Sonstige Abschreibungen auf Forderungen	0,00	0,00	0	0,00	0,00	0
	57313000 Abschreibung auf Forderungen wegen Verjä	0,00	0,00	0	0,00	0,00	0
	57314000 Abschreib. auf Ford. wg. unbefr. Nieders	-4.728,51	0,00	0	-2.731,02	-2.731,02	0
	57315000 Abschreibung Insolvenzen	-1.246,94	0,00	0	0,00	0,00	0
15	- Transferaufwendungen	0,00	0,00	0	0,00	0,00	0

lfd. Nr.		Teilergebnisrechnung Ertrags- und Aufwandsarten	Ergebnis des Vorjahr	Fortgeschriebener Ansatz des Haushaltsjahres 2021	davon Ermächtigungsübertragungen aus 2020	Ist-Ergebnis des Haushaltsjahres 2021	Vergleich Ansatz / Ist (Sp. 4 / Sp. 2)	Ermächtigungsübertragungen ins Folgejahr 2022
			2020	2021	2020	2021	EUR	EUR
			EUR	EUR	EUR	EUR	EUR	EUR
			1	2	3	4	5	6
16	-	Sonstige ordentliche Aufwendungen	-425.501,07	-74.546,00	0	-59.143,47	15.402,53	0
		54122000 Kosten Fortbildung	-10.939,50	-15.000,00	0	-9.994,56	5.005,44	0
		54123000 Dienst- und Schutzkleidung	-38.035,50	-35.000,00	0	-21.810,66	13.189,34	0
		54310000 Geschäftsaufwendungen	-1.555,56	-2.546,00	0	-674,96	1.871,04	0
		54310002 Aufwendungen für GWG	-1.734,20	-4.000,00	0	-1.706,00	2.294,00	0
		54410000 Steuern, Versicherungen, Schadenfälle	0,00	0,00	0	0,00	0,00	0
		54413000 Versicherungen	0,00	0,00	0	0,00	0,00	0
		54461000 Versicherungen	-18.159,55	-18.000,00	0	-22.874,80	-4.874,80	0
		54770000 Wertveränd. Sachanlagen Verr. m.allg. Rü	0,00	0,00	0	0,00	0,00	0
		54850000 Ausb. Kleinbetrag/Aufwand	0,00	0,00	0	0,00	0,00	0
		54972000 Aufw. Veräuß. bewegl. Vermögen >410 Euro	0,00	0,00	0	0,00	0,00	0
		54991100 SoPo Gebührenaussgleich	-355.076,76	0,00	0	-2.082,49	-2.082,49	0
		54992100 Ausb. Kleinbetrag/Aufwand	0,00	0,00	0	0,00	0,00	0
		54992300 Ausbuchung Kleinbeträge Vollstreckung	0,00	0,00	0	0,00	0,00	0
17	=	<b>Ordentliche Aufwendungen</b>	<b>-3.892.978,26</b>	<b>-3.339.242,85</b>	<b>0</b>	<b>-3.472.779,27</b>	<b>-133.536,42</b>	<b>0</b>
18	=	<b>Ordentliches Ergebnis (= Zeilen 10 und 17)</b>	<b>4.878,21</b>	<b>549.090,48</b>	<b>0</b>	<b>779.421,08</b>	<b>230.330,60</b>	<b>0</b>
19	+	Finanzerträge	0,00	0,00	0	0,00	0,00	0
20	-	Zinsen und sonstige Finanzaufwendungen	0,00	0,00	0	0,00	0,00	0
21	=	<b>Finanzergebnis (= Zeilen 19 und 20)</b>	<b>0,00</b>	<b>0,00</b>	<b>0</b>	<b>0,00</b>	<b>0,00</b>	<b>0</b>
22	=	<b>Ergebnis der laufenden Verwaltungstätigkeit (= Zeilen 18 und 21)</b>	<b>4.878,21</b>	<b>549.090,48</b>	<b>0</b>	<b>779.421,08</b>	<b>230.330,60</b>	<b>0</b>
23	+	Außerordentliche Erträge	0,00	0,00	0	0,00	0,00	0
24	-	Außerordentliche Aufwendungen	0,00	0,00	0	0,00	0,00	0
25	=	<b>Außerordentliches Ergebnis (= Zeilen 23 und 24)</b>	<b>0,00</b>	<b>0,00</b>	<b>0</b>	<b>0,00</b>	<b>0,00</b>	<b>0</b>
26	=	<b>Ergebnis - vor Berücksichtigung der internen Leistungsbeziehungen (= Zeilen 22 und 25)</b>	<b>4.878,21</b>	<b>549.090,48</b>	<b>0</b>	<b>779.421,08</b>	<b>230.330,60</b>	<b>0</b>
27	+	Erträge aus internen Leistungsbeziehungen	0,00	0,00	0	0,00	0,00	0
28	-	Aufwendungen aus internen Leistungsbeziehungen	-71.516,82	-97.838,00	0	-98.126,92	-288,92	0
29	=	<b>Teilergebnis</b>	<b>-66.638,61</b>	<b>451.252,48</b>	<b>0</b>	<b>681.294,16</b>	<b>230.041,68</b>	<b>0</b>
30	-	Globaler Minderaufwand	0,00	0,00	0	0,00	0,00	0
31	=	<b>Teilergebnis nach Abzug globaler Minderaufwand (=Zeilen 29 u. 30)</b>	<b>-66.638,61</b>	<b>451.252,48</b>	<b>0</b>	<b>681.294,16</b>	<b>230.041,68</b>	<b>0</b>

**FB\_I** Freizeit, Familie, Sicherheit  
**GB\_I/3** Personenstand und Ordnung  
**202** Rettungsdienst

lfd. Nr.	Teilfinanzrechnung Einzahlungs- und Auszahlungsarten	Ergebnis des Vorjahres	Fortgeschriebener Ansatz des Haushaltsjahres 2021	davon Ermächtigungsübertragungen aus 2020	Ist-Ergebnis des Haushaltsjahres 2021	Vergleich Ansatz / Ist (Sp 4 ./. Sp. 2)	Ermächtigungsübertragungen ins Folgejahr 2022
		2020 EUR	EUR	EUR	EUR	EUR	EUR
		1	2	3	4	5	6
1	Steuern und ähnliche Abgaben	0,00	0	0	0,00	0,00	0
2 +	Zuwendungen und allgemeine Umlagen	0,00	0	0	0,00	0,00	0
3 +	Sonstige Transfereinzahlungen	0,00	0	0	0,00	0,00	0
4 +	Öffentlich-rechtliche Leistungsentgelte	3.772.213,71	3.880.000	0	3.596.548,09	-283.451,91	0
	63210000 Benutzungsgebühren und ähnliche Entgelte	2.796.068,54	2.900.000	0	2.687.399,03	-212.600,97	0
	63211100 Gebühren Krankentransporte	253,00	0	0	8.786,13	8.786,13	0
	63212000 Gebühren Notarzteinsätze	975.892,17	980.000	0	900.362,93	-79.637,07	0
5 +	Privatrechtliche Leistungsentgelte	1.630,81	0	0	2.192,67	2.192,67	0
	64210000 Erträge aus Verkauf	300,00	0	0	0,00	0,00	0
	64613000 Ersatz Schadensfälle/Regression	1.330,81	0	0	2.192,67	2.192,67	0
6 +	Kostenerstattungen und Kostenumlagen	0,00	0	0	0,00	0,00	0
7 +	Sonstige Einzahlungen	24.858,51	0	0	48.998,16	48.998,16	0
	65919000 Erträge aus Überzahlung	24.858,51	0	0	48.998,16	48.998,16	0
8 +	Zinsen und sonstige Finanzeinzahlungen	0,00	0	0	0,00	0,00	0
<b>9 =</b>	<b>Einzahlungen aus laufender Verwaltungstätigkeit</b>	<b>3.798.703,03</b>	<b>3.880.000</b>	<b>0</b>	<b>3.647.738,92</b>	<b>-232.261,08</b>	<b>0</b>
10 -	Personalauszahlungen	-995.981,57	-952.360	0	-1.045.568,92	-93.208,92	0
	70110000 Bezüge Beamte	-3.895,38	-3.864	0	-4.100,10	-236,10	0
	70120000 Vergütungen tariflich Beschäftigte	-767.054,78	-726.805	0	-809.925,97	-83.120,97	0
	70190000 Vergütungen sonstige Beschäftigte	-23.830,05	-9.852	0	-15.328,28	-5.476,28	0
	70220000 Beiträge Versorgungskassen tariflich Beschäftigte	-55.108,61	-58.680	0	-58.006,11	673,89	0
	70320000 Beiträge gesetzl.Sozialvers.tariflich Beschäftigte	-146.037,69	-153.141	0	-158.155,20	-5.014,20	0
	70390000 Beiträge gesetzl.Sozialvers.sonstige Beschäftigte	-55,06	-18	0	-53,26	-35,26	0
11 -	Versorgungsauszahlungen	0,00	0	0	0,00	0,00	0
12 -	Auszahlungen für Sach- und Dienstleistungen	-2.212.029,89	-2.123.852	-21.586	-2.155.602,12	-31.750,43	-8.807
	72320000 Aufwandserst. lfd. Verwaltungstätig. an Gemeinden	-330.792,00	-314.220	0	-314.220,00	0,00	0

lfd. Nr.	Teilfinanzrechnung Einzahlungs- und Auszahlungsarten	Ergebnis des Vorjahres	Fortgeschrie- bener Ansatz des Haus- haltsjahres 2021	davon Er- mächtigungs- übertra- gungen aus 2020	Ist-Ergebnis des Haus- haltsjahres 2021	Vergleich Ansatz / Ist (Sp 4 ./ Sp. 2)	Ermächti- gungsüber- tragungen ins Folgejahr 2022
		2020	2021	2020	2021	EUR	EUR
		EUR	EUR	EUR	EUR	EUR	EUR
		1	2	3	4	5	6
	72370000 Erstatt. Notarzteinsätze + DRK	-319.989,36	-333.061	0	-333.061,44	-0,03	0
	72381000 Vergütung an das DRK	-1.140.378,00	-1.148.872	0	-1.148.871,84	0,00	0
	72382000 Vergütung DRK ehrenamtl. Kräfte	-75.254,40	-75.254	0	-90.686,81	-15.432,81	0
	72383000 Erstatt. freiwilliges soz. Jahr	0,00	-2.212	0	0,00	2.212,42	0
	72410000 Aufwendungen Energie	-37.975,71	-43.000	0	-37.748,55	5.251,45	0
	72510000 Haltung von Fahrzeugen	-58.829,37	-73.927	-3.927	-71.431,82	2.495,42	-3.364
	72550000 Unterhaltung des sonstigen bew. Vermögens	-224.767,76	-110.431	-15.431	-136.216,95	-25.786,00	-4.547
	72810000 Sonstige Sachleistungen	-13.639,09	-12.228	-2.228	-12.974,77	-746,94	-668
	72912200 Elektronische Datenverarbeitung	-10.404,20	-10.646	0	-10.389,94	256,06	-227
13	- Zinsen und sonstige Finanzauszahlungen	0,00	0	0	0,00	0,00	0
14	- Transferauszahlungen	0,00	0	0	0,00	0,00	0
15	- Sonstige Auszahlungen	-69.564,95	-76.862	-2.316	-57.293,98	19.567,66	-2.083
	74122000 Kosten Fortbildung	-10.640,41	-15.402	-402	-10.182,28	5.219,87	-214
	74123000 Dienst- und Schutzkleidung	-37.475,23	-36.913	-1.913	-21.946,66	14.966,83	-1.777
	74310000 Geschäftsauszahlungen	-1.555,56	-2.546	0	-584,24	1.961,76	-91
	74310002 Auszahlungen für GWG	-1.734,20	-4.000	0	-1.706,00	2.294,00	0
	74461000 Versicherungen	-18.159,55	-18.000	0	-22.874,80	-4.874,80	0
16	= Auszahlungen aus laufender Verwaltungstätigkeit	<b>-3.277.576,41</b>	<b>-3.153.073</b>	<b>-23.902</b>	<b>-3.258.465,02</b>	<b>-105.391,69</b>	<b>-10.889</b>
17	= Saldo aus laufender Verwaltungstätigkeit (= Zeilen 9 und 16)	<b>521.126,62</b>	<b>726.927</b>	<b>-23.902</b>	<b>389.273,90</b>	<b>-337.652,77</b>	<b>-10.889</b>
10 1	+ Einzahlungen aus Zuwendungen für Investitionsmaßnahmen	0,00	0	0	0,00	0,00	0
10 2	+ Einzahlungen aus der Veräußerung von Sachanlagen	410,00	0	0	0,00	0,00	0
	68310000 Einzahlungen aus der Veräußerung von immateriellen	410,00	0	0	0,00	0,00	0
10 3	+ Einzahlungen aus der Veräußerung von Finanzanlagen	0,00	0	0	0,00	0,00	0
10 4	+ Einzahlungen aus Beiträgen u.ä. Entgelten	0,00	0	0	0,00	0,00	0
10 5	+ Sonstige Investitionseinzahlungen	0,00	0	0	0,00	0,00	0
10 6	= Summe (investive Einzahlungen)	<b>410,00</b>	<b>0</b>	<b>0</b>	<b>0,00</b>	<b>0,00</b>	<b>0</b>
10 7	- Auszahlungen für den Erwerb von Grundstücken und Gebäuden	0,00	0	0	0,00	0,00	0
10 8	- Auszahlungen für Baumaßnahmen	0,00	-300.000	0	0,00	300.000,00	0
	78510000 Auszahlungen für Hochbaumaßnahmen	0,00	-300.000	0	0,00	300.000,00	0

Ifd. Nr.		Teilfinanzrechnung Einzahlungs- und Auszahlungsarten	Ergebnis des Vorjahres	Fortgeschrie- bener Ansatz des Haus- haltsjahres 2021	davon Er- mächtigungs- übertra- gungen aus 2020	Ist-Ergebnis des Haus- haltsjahres 2021	Vergleich Ansatz / Ist (Sp 4 ./ Sp. 2)	Ermächti- gungsüber- tragungen ins Folgejahr 2022
			2020	EUR	EUR	EUR	EUR	EUR
			1	2	3	4	5	6
10 9	-	Auszahlungen für den Erwerb von beweglichem Anlagevermögen	-53.199,56	-312.781	-68.281	-126.490,00	186.290,52	-186.492
		78310000 Ausz. für den Erwerb von Vermögensgegenst. >800 Eu	-53.199,56	-312.781	-68.281	-126.490,00	186.290,52	-186.492
11 0	-	Auszahlungen für den Erwerb von Finanzanlagen	0,00	0	0	0,00	0,00	0
111	-	Auszahlungen von aktivierbaren Zuwendungen	0,00	0	0	0,00	0,00	0
11 2	-	Sonstige Investitionsauszahlungen	0,00	0	0	0,00	0,00	0
11 3	=	<b>Summe (investive Auszahlungen)</b>	<b>-53.199,56</b>	<b>-612.781</b>	<b>-68.281</b>	<b>-126.490,00</b>	<b>486.290,52</b>	<b>-186.492</b>
11 4	=	<b>Saldo der Investitionstätigkeit (Einzahlungen ./ Auszahlungen)</b>	<b>-52.789,56</b>	<b>-612.781</b>	<b>-68.281</b>	<b>-126.490,00</b>	<b>486.290,52</b>	<b>-186.492</b>

FB\_I Freizeit, Familie, Sicherheit  
 GB\_I/3 Personenstand und Ordnung  
 202 Rettungsdienst

lfd. Nr.	Investitionsübersicht Einzahlungs- und Auszahlungsarten	Ergebnis des Vorjahres	Fortgeschriebener Ansatz des Haushaltsjahres 2021	davon Ermächtigungsübertragungen aus 2020	Ist-Ergebnis des Haushaltsjahres 2021	Vergleich Ansatz / Ist (Sp. 4 ./. Sp. 2)	Ermächtigungsübertragungen ins Folgejahr 2022
		2020 EUR	EUR	EUR	EUR	EUR	EUR
		1	2	3	4	5	6
<b>7030070: RTW</b>							
6	= Summe (investive Einzahlungen)	0,00	0	0	0,00	0,00	0
9	- Auszahlungen für den Erwerb von beweglichem Anlagevermögen	-11.719,48	-298.281	-68.281	-119.355,95	178.924,57	-186.492
	78310000 Ausz. VG >800 E	-11.719,48	-298.281	-68.281	-119.355,95	178.924,57	-186.492
13	= Summe (investive Auszahlungen)	-11.719,48	-298.281	-68.281	-119.355,95	178.924,57	-186.492
14	= Saldo (Einzahlungen ./. Auszahlungen)	-11.719,48	-298.281	-68.281	-119.355,95	178.924,57	-186.492
<b>7030075: Notarzteinsatzfahrzeug (NEF)</b>							
6	= Summe (investive Einzahlungen)	0,00	0	0	0,00	0,00	0
9	- Auszahlungen für den Erwerb von beweglichem Anlagevermögen	0,00	0	0	0,00	0,00	0
13	= Summe (investive Auszahlungen)	0,00	0	0	0,00	0,00	0
14	= Saldo (Einzahlungen ./. Auszahlungen)	0,00	0	0	0,00	0,00	0
<b>7030127: Umbau RW Willich</b>							
6	= Summe (investive Einzahlungen)	0,00	0	0	0,00	0,00	0
8	- Auszahlungen für Baumaßnahmen	0,00	-300.000	0	0,00	300.000,00	0
	78510000 Ausz. Hochbau	0,00	-300.000	0	0,00	300.000,00	0
13	= Summe (investive Auszahlungen)	0,00	-300.000	0	0,00	300.000,00	0
14	= Saldo (Einzahlungen ./. Auszahlungen)	0,00	-300.000	0	0,00	300.000,00	0
<b>unterhalb Wertgrenze:</b>							
2	+ Einzahlungen aus der Veräußerung von Sachanlagen	410,00	0	0	0,00	0,00	0
	68310000 Einz.VG-Veräuß.>410E	410,00	0	0	0,00	0,00	0
6	= Summe (investive Einzahlungen)	410,00	0	0	0,00	0,00	0
9	- Auszahlungen für den Erwerb von beweglichem Anlagevermögen	-41.480,08	-14.500	0	-7.134,05	7.365,95	0
	78310000 Ausz. VG >800 E	-41.480,08	-14.500	0	-7.134,05	7.365,95	0
13	= Summe (investive Auszahlungen)	-41.480,08	-14.500	0	-7.134,05	7.365,95	0
14	= Saldo (Einzahlungen ./. Auszahlungen)	-41.070,08	-14.500	0	-7.134,05	7.365,95	0





---

<b>Produktbereich</b>	<b>02 Sicherheit und Ordnung</b>
<b>Produkt</b>	<b>02.3 Personenstand</b>
<b>Profit Center</b>	<b>203</b>
<b>PSP – Element</b>	<b>1.100.02.03</b>
<b>Fachausschuss</b>	<b>Ausschuss für Abgaben, Gebühren und Satzungen</b>
<b>Geschäftsbereich</b>	<b>Einwohner und Ordnung</b>

Ziel-Nr.	Kennzahlen		
<b>4.4</b>	<b>Attraktivitätssteigerung der Ortszentren u.a. Kaufkraftbindung</b>	<b>2021 (Plan)</b>	<b>2021 (Ist)</b>
	Eheschließungen im Schloss Neersen	152	155

FB\_I Freizeit, Familie, Sicherheit  
 GB\_I/3 Personenstand und Ordnung  
 203 Personenstand

lfd. Nr.	Teilergebnisrechnung Ertrags- und Aufwandsarten	Ergebnis des Vorjahr	Fortgeschriebener Ansatz des Haushaltsjahres 2021	davon Ermächtigungsübertragungen aus 2020	Ist-Ergebnis des Haushaltsjahres 2021	Vergleich Ansatz / Ist (Sp. 4 J. Sp. 2)	Ermächtigungsübertragungen ins Folgejahr 2022
		2020 EUR	EUR	EUR	EUR	EUR	EUR
		1	2	3	4	5	6
1	Steuern und ähnliche Abgaben	0,00	0,00	0	0,00	0,00	0
2 +	Zuwendungen und allgemeine Umlagen	0,00	0,00	0	0,00	0,00	0
3 +	Sonstige Transfererträge	0,00	0,00	0	0,00	0,00	0
4 +	Öffentlich-rechtliche Leistungsentgelte	324.196,82	440.000,00	0	392.672,30	-47.327,70	0
	43110000 Verwaltungsgebühren	29.860,00	50.000,00	0	32.973,50	-17.026,50	0
	43111200 Verw.geb.Stadtteilbüros	274.036,82	360.000,00	0	339.548,80	-20.451,20	0
	43212600 Sondernutzung Trauzimmer	20.300,00	30.000,00	0	20.150,00	-9.850,00	0
5 +	Privatrechtliche Leistungsentgelte	3.226,00	5.100,00	0	3.225,40	-1.874,60	0
	44210000 Erträge aus Verkauf	3.226,00	5.000,00	0	3.233,90	-1.766,10	0
	44613100 Erträge aus Kassendifferenzen	0,00	100,00	0	-8,50	-108,50	0
6 +	Kostenerstattungen und Kostenumlagen	0,00	0,00	0	5.716,05	5.716,05	0
	44820000 Ertraege aus Kostenerstattungen etc. Gem	0,00	0,00	0	0,00	0,00	0
	44841000 Erstatt. Aufwendungsausgleichsgesetz	0,00	0,00	0	5.716,05	5.716,05	0
7 +	Sonstige ordentliche Erträge	0,00	100,00	0	100,00	0,00	0
	45610000 Bußgelder	0,00	100,00	0	0,00	-100,00	0
	45834000 Erträge aus der Auflösung v. Wertbericht	0,00	0,00	0	100,00	100,00	0
8 +	Aktivierete Eigenleistungen	0,00	0,00	0	0,00	0,00	0
9 +/-	Bestandsveränderungen	0,00	0,00	0	0,00	0,00	0
<b>10 =</b>	<b>Ordentliche Erträge</b>	<b>327.422,82</b>	<b>445.200,00</b>	<b>0</b>	<b>401.713,75</b>	<b>-43.486,25</b>	<b>0</b>
11 -	Personalaufwendungen	-691.837,02	-769.626,00	0	-683.714,22	85.911,78	0
	50110000 Bezüge Beamte	-224.583,85	-245.766,00	0	-150.294,94	95.471,06	0
	50120000 Vergütungen tariflich Beschäftigte	-366.944,33	-403.363,00	0	-405.669,56	-2.306,56	0
	50190000 Vergütungen sonstige Beschäftigte	0,00	0,00	0	-10.566,19	-10.566,19	0
	50220000 Beiträge Versorgungskassen tariflich Bes	-26.570,65	-32.972,00	0	-31.329,02	1.642,98	0
	50290000 Beiträge Versorgungskassen sonstige Besc	0,00	0,00	0	-585,11	-585,11	0
	50320000 Beiträge gesetzl.Sozialvers.tariflich Be	-73.738,19	-87.525,00	0	-83.685,17	3.839,83	0
	50390000 Beiträge gesetzl.Sozialvers.sonstige Bes	0,00	0,00	0	-1.584,23	-1.584,23	0

lfd. Nr.		Teilergebnisrechnung Ertrags- und Aufwandsarten	Ergebnis des Vorjahr	Fortgeschriebener Ansatz des Haushaltsjahres 2021	davon Ermächtigungsübertragungen aus 2020	Ist-Ergebnis des Haushaltsjahres 2021	Vergleich Ansatz / Ist (Sp. 4 J. Sp. 2)	Ermächtigungsübertragungen ins Folgejahr 2022
			2020	2021	2020	2021	EUR	EUR
			EUR	EUR	EUR	EUR	EUR	EUR
			1	2	3	4	5	6
12	-	Versorgungsaufwendungen	0,00	0,00	0	0,00	0,00	0
13	-	Aufwendungen für Sach- und Dienstleistungen	-193.343,51	-257.580,00	0	-236.709,28	20.870,72	0
		52415000 Aufwand für Gebäudereinigung	0,00	0,00	0	0,00	0,00	0
		52810000 Sonstige Sachleistungen	-2.937,24	-4.000,00	0	-3.159,27	840,73	0
		52811000 Paß- u. Personalausweisvordrucke	-185.582,83	-247.030,00	0	-228.793,55	18.236,45	0
		52910000 Aufwendungen für sonstige Dienstleistung	-4.823,44	-5.000,00	0	-4.756,46	243,54	0
		52915000 Allgemeine Dienstleistungen GBW	0,00	-1.550,00	0	0,00	1.550,00	0
14	-	Bilanzielle Abschreibungen	-2.518,85	-2.626,11	0	-2.668,17	-42,06	0
		57117000 Abschreibungen auf Betriebs- und Geschäft	-2.369,85	-2.526,11	0	-2.498,17	27,94	0
		57118000 Abschreibungen auf geringwertige Wirtsch	0,00	0,00	0	0,00	0,00	0
		57311000 Abschreibungen auf Forderungen wegen Une	-149,00	-100,00	0	-170,00	-70,00	0
		57313000 Abschreibung auf Forderungen wegen Verjä	0,00	0,00	0	0,00	0,00	0
		57314000 Abschreib. auf Ford. wg. unbefr. Nieders	0,00	0,00	0	0,00	0,00	0
15	-	Transferaufwendungen	0,00	0,00	0	0,00	0,00	0
16	-	Sonstige ordentliche Aufwendungen	-18.946,65	-35.812,34	-5.408	-44.633,52	-8.821,18	0
		54122000 Kosten Fortbildung	-11.403,66	-22.220,34	-5.408	-32.466,23	-10.245,89	0
		54123000 Dienst- und Schutzkleidung	-1.374,78	-1.500,00	0	-958,18	541,82	0
		54291100 Ordnungsbehördliche Maßnahmen	-43,90	0,00	0	0,00	0,00	0
		54310000 Geschäftsaufwendungen	-4.623,47	-7.592,00	0	-7.844,92	-252,92	0
		54310002 Aufwendungen für GWG	0,00	-400,00	0	0,00	400,00	0
		54312100 Druckkosten Neubürgermappe	0,00	-200,00	0	0,00	200,00	0
		54312200 Gestaltung Volkstrauertag	-400,84	-2.100,00	0	-1.820,79	279,21	0
		54312300 Aufwand Trauzimmer	-825,00	-1.000,00	0	-1.388,40	-388,40	0
		54314000 Mitgliedschaften	-275,00	-600,00	0	-155,00	445,00	0
		54414000 Aufwendungen für Schadensfälle	0,00	0,00	0	0,00	0,00	0
		54481000 Aufwendungen für Schadensfälle	0,00	-100,00	0	0,00	100,00	0
		54850000 Ausb. Kleinbetrag/Aufwand	0,00	0,00	0	0,00	0,00	0
		54992100 Ausb. Kleinbetrag/Aufwand	0,00	0,00	0	0,00	0,00	0
		54992300 Ausbuchung Kleinbeträge Vollstreckung	0,00	-100,00	0	0,00	100,00	0
17	=	<b>Ordentliche Aufwendungen</b>	<b>-906.646,03</b>	<b>-1.065.644,45</b>	<b>-5.408</b>	<b>-967.725,19</b>	<b>97.919,26</b>	<b>0</b>
18	=	<b>Ordentliches Ergebnis (= Zeilen 10 und 17)</b>	<b>-579.223,21</b>	<b>-620.444,45</b>	<b>-5.408</b>	<b>-566.011,44</b>	<b>54.433,01</b>	<b>0</b>

lfd. Nr.		Teilergebnisrechnung Ertrags- und Aufwandsarten	Ergebnis des Vorjahr	Fortgeschriebener Ansatz des Haushaltsjahres 2021	davon Ermächtigungsübertragungen aus 2020	Ist-Ergebnis des Haushaltsjahres 2021	Vergleich Ansatz / Ist (Sp. 4 J. Sp. 2)	Ermächtigungsübertragungen ins Folgejahr 2022
			2020	2021	2020	2021	(Sp. 4 J. Sp. 2)	ins Folgejahr 2022
			EUR	EUR	EUR	EUR	EUR	EUR
			1	2	3	4	5	6
19	+	Finanzerträge	0,00	0,00	0	0,00	0,00	0
20	-	Zinsen und sonstige Finanzaufwendungen	0,00	0,00	0	0,00	0,00	0
21	=	<b>Finanzergebnis (= Zeilen 19 und 20)</b>	<b>0,00</b>	<b>0,00</b>	<b>0</b>	<b>0,00</b>	<b>0,00</b>	<b>0</b>
22	=	<b>Ergebnis der laufenden Verwaltungstätigkeit (= Zeilen 18 und 21)</b>	<b>-579.223,21</b>	<b>-620.444,45</b>	<b>-5.408</b>	<b>-566.011,44</b>	<b>54.433,01</b>	<b>0</b>
23	+	Außerordentliche Erträge	0,00	0,00	0	0,00	0,00	0
24	-	Außerordentliche Aufwendungen	0,00	0,00	0	0,00	0,00	0
25	=	<b>Außerordentliches Ergebnis (= Zeilen 23 und 24)</b>	<b>0,00</b>	<b>0,00</b>	<b>0</b>	<b>0,00</b>	<b>0,00</b>	<b>0</b>
26	=	<b>Ergebnis - vor Berücksichtigung der internen Leistungsbeziehungen - (= Zeilen 22 und 25)</b>	<b>-579.223,21</b>	<b>-620.444,45</b>	<b>-5.408</b>	<b>-566.011,44</b>	<b>54.433,01</b>	<b>0</b>
27	+	Erträge aus internen Leistungsbeziehungen	0,00	0,00	0	0,00	0,00	0
28	-	Aufwendungen aus internen Leistungsbeziehungen	-410.059,37	-509.393,00	0	-509.857,09	-464,09	0
29	=	<b>Teilergebnis</b>	<b>-989.282,58</b>	<b>-1.129.837,45</b>	<b>-5.408</b>	<b>-1.075.868,53</b>	<b>53.968,92</b>	<b>0</b>
30	-	Globaler Minderaufwand	0,00	14.498,00	0	0,00	-14.498,00	0
31	=	<b>Teilergebnis nach Abzug globaler Minderaufwand (=Zeilen 29 u. 30)</b>	<b>-989.282,58</b>	<b>-1.115.339,45</b>	<b>-5.408</b>	<b>-1.075.868,53</b>	<b>39.470,92</b>	<b>0</b>

FB\_I                      Freizeit, Familie, Sicherheit  
 GB\_I/3                  Personenstand und Ordnung  
 203                        Personenstand

lfd. Nr.	Teilfinanzrechnung Einzahlungs- und Auszahlungsarten	Ergebnis des Vorjahres	Fortgeschrie- bener Ansatz des Haus- haltsjahres 2021	davon Er- mächtigungs- übertra- gungen aus 2020	Ist-Ergebnis des Haus- haltsjahres 2021	Vergleich Ansatz / Ist (Sp 4 ./ Sp. 2)	Ermächti- gungsüber- tragungen ins Folgejahr 2022
		2020	2021	2020	2021		
		EUR	EUR	EUR	EUR	EUR	EUR
		1	2	3	4	5	6
1	Steuern und ähnliche Abgaben	0,00	0	0	0,00	0,00	0
2	+ Zuwendungen und allgemeine Umlagen	0,00	0	0	0,00	0,00	0
3	+ Sonstige Transfereinzahlungen	0,00	0	0	0,00	0,00	0
4	+ Öffentlich-rechtliche Leistungsentgelte	325.058,82	440.000	0	406.293,10	-33.706,90	0
	63110000 Verwaltungsgebühren	31.189,50	50.000	0	34.748,00	-15.252,00	0
	63111200 Verwaltungsgebühren Stadtteilbüros	274.019,32	360.000	0	350.345,10	-9.654,90	0
	63212600 Sondernutzung Trauzimmer	19.850,00	30.000	0	21.200,00	-8.800,00	0
5	+ Privatrechtliche Leistungsentgelte	2.741,00	5.100	0	3.454,40	-1.645,60	0
	64210000 Erträge aus Verkauf	2.741,00	5.000	0	3.462,90	-1.537,10	0
	64613100 Einzahlungen aus Kassendifferenzen	0,00	100	0	-8,50	-108,50	0
6	+ Kostenerstattungen und Kostenumlagen	0,00	0	0	5.716,05	5.716,05	0
	64841000 Erstatt. Aufwendungsausgleichsgesetz	0,00	0	0	5.716,05	5.716,05	0
7	+ Sonstige Einzahlungen	123,50	100	0	123,50	23,50	0
	65610000 Bußgelder	123,50	100	0	123,50	23,50	0
8	+ Zinsen und sonstige Finanzeinzahlungen	0,00	0	0	0,00	0,00	0
<b>9</b>	<b>= Einzahlungen aus laufender Verwaltungstätigkeit</b>	<b>327.923,32</b>	<b>445.200</b>	<b>0</b>	<b>415.587,05</b>	<b>-29.612,95</b>	<b>0</b>
10	- Personalauszahlungen	-680.884,26	-769.626	0	-696.934,88	72.691,12	0
	70110000 Bezüge Beamte	-215.725,25	-245.766	0	-163.420,56	82.345,44	0
	70120000 Vergütungen tariflich Beschäftigte	-364.850,17	-403.363	0	-405.875,89	-2.512,89	0
	70190000 Vergütungen sonstige Beschäftigte	0,00	0	0	-10.454,90	-10.454,90	0
	70220000 Beiträge Versorgungskassen tariflich Beschäftigte	-26.570,65	-32.972	0	-31.329,02	1.642,98	0
	70290000 Beiträge Versorgungskassen sonstige Beschäftigte	0,00	0	0	-585,11	-585,11	0
	70320000 Beiträge gesetzl.Sozialvers.tariflich Beschäftigte	-73.738,19	-87.525	0	-83.685,17	3.839,83	0
	70390000 Beiträge gesetzl.Sozialvers.sonstige Beschäftigte	0,00	0	0	-1.584,23	-1.584,23	0
11	- Versorgungsauszahlungen	0,00	0	0	0,00	0,00	0

lfd. Nr.		Teilfinanzrechnung Einzahlungs- und Auszahlungsarten	Ergebnis des Vorjahres	Fortgeschrie- bener Ansatz des Haus- haltsjahres 2021	davon Er- mächtigungs- übertra- gungen aus 2020	Ist-Ergebnis des Haus- haltsjahres 2021	Vergleich Ansatz / Ist (Sp 4 ./ Sp. 2)	Ermächti- gungsüber- tragungen ins Folgejahr 2022
			2020	2021	2020	2021		
			EUR	EUR	EUR	EUR	EUR	EUR
			1	2	3	4	5	6
12	-	Auszahlungen für Sach- und Dienstleistungen	-197.874,88	-277.705	-20.125	-227.106,36	50.598,83	-29.728
		72810000 Sonstige Sachleistungen	-2.937,24	-4.000	0	-3.159,27	840,73	0
		72811000 Paß- und Personalausweisvordrucke	-191.293,27	-265.815	-18.785	-217.850,37	47.964,56	-29.728
		72910000 Aufwendungen für sonstige Dienstleistungen	-3.644,37	-6.340	-1.340	-6.096,72	243,54	0
		72915000 Allgemeine Dienstleistungen GBW	0,00	-1.550	0	0,00	1.550,00	0
13	-	Zinsen und sonstige Finanzauszahlungen	0,00	0	0	0,00	0,00	0
14	-	Transferauszahlungen	0,00	0	0	0,00	0,00	0
15	-	Sonstige Auszahlungen	-22.013,34	-36.605	-6.201	-33.154,58	3.450,76	-12.272
		74122000 Kosten Fortbildung	-13.630,66	-23.013	-6.201	-21.476,83	1.536,51	-11.782
		74123000 Dienst- und Schutzkleidung	-1.374,78	-1.500	0	-958,18	541,82	0
		74291100 Ordnungsbehördliche Maßnahmen	-43,90	0	0	0,00	0,00	0
		74310000 Geschäftsauszahlungen	-5.463,16	-7.592	0	-7.355,38	236,62	-490
		74310002 Auszahlungen für GWG	0,00	-400	0	0,00	400,00	0
		74312100 Druckkosten Neubürgermappe	0,00	-200	0	0,00	200,00	0
		74312200 Gestaltung Volkstrauertag	-400,84	-2.100	0	-1.820,79	279,21	0
		74312300 Aufwand Trauzimmer	-825,00	-1.000	0	-1.388,40	-388,40	0
		74314000 Mitgliedschaften	-275,00	-600	0	-155,00	445,00	0
		74481000 Aufwendungen für Schadensfälle	0,00	-100	0	0,00	100,00	0
		74992300 Ausbuchung Kleinbetrag Vollstreckung	0,00	-100	0	0,00	100,00	0
16	=	<b>Auszahlungen aus laufender Verwaltungstätigkeit</b>	<b>-900.772,48</b>	<b>-1.083.937</b>	<b>-26.327</b>	<b>-957.195,82</b>	<b>126.740,71</b>	<b>-42.000</b>
17	=	<b>Saldo aus laufender Verwaltungstätigkeit (= Zeilen 9 und 16)</b>	<b>-572.849,16</b>	<b>-638.737</b>	<b>-26.327</b>	<b>-541.608,77</b>	<b>97.127,76</b>	<b>-42.000</b>
10	+	Einzahlungen aus Zuwendungen für Investitionsmaßnahmen	0,00	0	0	0,00	0,00	0
10	+	Einzahlungen aus der Veräußerung von Sachanlagen	0,00	0	0	0,00	0,00	0
10	+	Einzahlungen aus der Veräußerung von Finanzanlagen	0,00	0	0	0,00	0,00	0
10	+	Einzahlungen aus Beiträgen u.ä. Entgelten	0,00	0	0	0,00	0,00	0
10	+	Sonstige Investitionseinzahlungen	0,00	0	0	0,00	0,00	0
10	=	<b>Summe (investive Einzahlungen)</b>	<b>0,00</b>	<b>0</b>	<b>0</b>	<b>0,00</b>	<b>0,00</b>	<b>0</b>
10	-	Auszahlungen für den Erwerb von Grundstücken und Gebäuden	0,00	0	0	0,00	0,00	0
10	-	Auszahlungen für Baumaßnahmen	0,00	0	0	0,00	0,00	0

Ifd. Nr.		Teilfinanzrechnung Einzahlungs- und Auszahlungsarten	Ergebnis des Vorjahres	Fortgeschrie- bener Ansatz des Haus- haltsjahres 2021	davon Er- mächtigungs- übertra- gungen aus 2020	Ist-Ergebnis des Haus- haltsjahres 2021	Vergleich Ansatz / Ist (Sp 4 ./ Sp. 2)	Ermächti- gungsüber- tragungen ins Folgejahr 2022
			2020	EUR	EUR	EUR	EUR	EUR
			1	2	3	4	5	6
10 9	-	Auszahlungen für den Erwerb von beweglichem Anlagevermögen	0,00	-7.500	0	0,00	7.500,00	0
		78310000 Ausz. für den Erwerb von Vermögensgegenst. >800 Eu	0,00	-7.500	0	0,00	7.500,00	0
11 0	-	Auszahlungen für den Erwerb von Finanzanlagen	0,00	0	0	0,00	0,00	0
111	-	Auszahlungen von aktivierbaren Zuwendungen	0,00	0	0	0,00	0,00	0
11 2	-	Sonstige Investitionsauszahlungen	0,00	0	0	0,00	0,00	0
11 3	=	<b>Summe (investive Auszahlungen)</b>	<b>0,00</b>	<b>-7.500</b>	<b>0</b>	<b>0,00</b>	<b>7.500,00</b>	<b>0</b>
11 4	=	<b>Saldo der Investitionstätigkeit (Einzahlungen ./ Auszahlungen)</b>	<b>0,00</b>	<b>-7.500</b>	<b>0</b>	<b>0,00</b>	<b>7.500,00</b>	<b>0</b>

FB\_I                      Freizeit, Familie, Sicherheit  
 GB\_I/3                  Personenstand und Ordnung  
 203                      Personenstand

Ifd. Nr.	Investitionsübersicht Einzahlungs- und Auszahlungsarten	Ergebnis des Vorjahres	Fortgeschriebener Ansatz des Haushaltsjahres 2021	davon Ermächtigungsübertragungen aus 2020	Ist-Ergebnis des Haushaltsjahres 2021	Vergleich Ansatz / Ist (Sp. 4 ./. Sp. 2)	Ermächtigungsübertragungen ins Folgejahr 2022
		2020 EUR	EUR	EUR	EUR	EUR	EUR
		1	2	3	4	5	6
<b>unterhalb Wertgrenze:</b>							
6	= <b>Summe (investive Einzahlungen)</b>	0,00	0	0	0,00	0,00	0
9	- Auszahlungen für den Erwerb von beweglichem Anlagevermögen	0,00	-7.500	0	0,00	7.500,00	0
	78310000 Ausz. VG >800 E	0,00	-7.500	0	0,00	7.500,00	0
13	= <b>Summe (investive Auszahlungen)</b>	0,00	-7.500	0	0,00	7.500,00	0
14	= <b>Saldo (Einzahlungen ./. Auszahlungen)</b>	0,00	-7.500	0	0,00	7.500,00	0



FB\_I                      Freizeit, Familie, Sicherheit  
 GB\_I/3                  Personenstand und Ordnung  
 204                        Märkte

lfd. Nr.	Teilergebnisrechnung Ertrags- und Aufwandsarten	Ergebnis des Vorjahr	Fortgeschriebener Ansatz des Haushaltsjahres 2021	davon Ermächtigungsübertragungen aus 2020	Ist-Ergebnis des Haushaltsjahres 2021	Vergleich Ansatz / Ist (Sp. 4 ./ Sp. 2)	Ermächtigungsübertragungen ins Folgejahr 2022
		2020	2021	2020	2021		
		EUR	EUR	EUR	EUR	EUR	EUR
		1	2	3	4	5	6
1	Steuern und ähnliche Abgaben	0,00	0,00	0	0,00	0,00	0
2 +	Zuwendungen und allgemeine Umlagen	0,00	0,00	0	0,00	0,00	0
3 +	Sonstige Transfererträge	0,00	0,00	0	0,00	0,00	0
4 +	Öffentlich-rechtliche Leistungsentgelte	15.970,90	19.543,00	0	16.537,20	-3.005,80	0
	43210000 Benutzungsgebühren und ähnliche Entgelte	15.970,90	19.543,00	0	16.537,20	-3.005,80	0
5 +	Privatrechtliche Leistungsentgelte	0,00	0,00	0	0,00	0,00	0
6 +	Kostenerstattungen und Kostenumlagen	0,00	0,00	0	0,00	0,00	0
7 +	Sonstige ordentliche Erträge	0,00	0,00	0	0,00	0,00	0
8 +	Aktivierete Eigenleistungen	0,00	0,00	0	0,00	0,00	0
9 +/-	Bestandsveränderungen	0,00	0,00	0	0,00	0,00	0
<b>10 =</b>	<b>Ordentliche Erträge</b>	<b>15.970,90</b>	<b>19.543,00</b>	<b>0</b>	<b>16.537,20</b>	<b>-3.005,80</b>	<b>0</b>
11 -	Personalaufwendungen	-20.443,68	-20.427,00	0	-20.813,56	-386,56	0
	50110000 Bezüge Beamte	0,00	0,00	0	0,00	0,00	0
	50120000 Vergütungen tariflich Beschäftigte	-15.901,62	-15.910,00	0	-16.160,37	-250,37	0
	50220000 Beiträge Versorgungskassen tariflich Bes	-1.237,52	-1.232,00	0	-1.252,41	-20,41	0
	50320000 Beiträge gesetzl.Sozialvers.tariflich Be	-3.304,54	-3.285,00	0	-3.400,78	-115,78	0
12 -	Versorgungsaufwendungen	0,00	0,00	0	0,00	0,00	0
13 -	Aufwendungen für Sach- und Dienstleistungen	-243,20	-20.946,00	0	-60,80	20.885,20	0
	52418000 Sonstige Bewirtschaftung der Gundstücke	0,00	-246,00	0	0,00	246,00	0
	52915000 Allgemeine Dienstleistungen GBW	-243,20	-20.700,00	0	-60,80	20.639,20	0
14 -	Bilanzielle Abschreibungen	-133,13	-133,12	0	-133,12	0,00	0
	57117000 Abschreibungen auf Betriebs- und Geschäft	-133,13	-133,12	0	-133,12	0,00	0
	57312000 Sonstige Abschreibungen auf Forderungen	0,00	0,00	0	0,00	0,00	0
	57313000 Abschreibung auf Forderungen wegen Verjä	0,00	0,00	0	0,00	0,00	0
	57314000 Abschreib. auf Ford. wg. unbefr. Nieders	0,00	0,00	0	0,00	0,00	0
15 -	Transferaufwendungen	0,00	0,00	0	0,00	0,00	0
16 -	Sonstige ordentliche Aufwendungen	-616,20	-82,00	0	-1.008,60	-926,60	0

lfd. Nr.	Teilergebnisrechnung Ertrags- und Aufwandsarten	Ergebnis des Vorjahr	Fortgeschriebener Ansatz des Haushaltsjahres 2021	davon Ermächtigungsübertragungen aus 2020	Ist-Ergebnis des Haushaltsjahres 2021	Vergleich Ansatz / Ist (Sp. 4 J. Sp. 2)	Ermächtigungsübertragungen ins Folgejahr 2022
		2020 EUR	EUR	EUR	EUR	EUR	EUR
		1	2	3	4	5	6
	54120000 Besondere Aufwendungen für Beschäftigte	0,00	0,00	0	0,00	0,00	0
	54310000 Geschäftsaufwendungen	-616,20	-82,00	0	-1.008,60	-926,60	0
17	= <b>Ordentliche Aufwendungen</b>	<b>-21.436,21</b>	<b>-41.588,12</b>	<b>0</b>	<b>-22.016,08</b>	<b>19.572,04</b>	<b>0</b>
18	= <b>Ordentliches Ergebnis (= Zeilen 10 und 17)</b>	<b>-5.465,31</b>	<b>-22.045,12</b>	<b>0</b>	<b>-5.478,88</b>	<b>16.566,24</b>	<b>0</b>
19	+ Finanzerträge	0,00	0,00	0	0,00	0,00	0
20	- Zinsen und sonstige Finanzaufwendungen	0,00	0,00	0	0,00	0,00	0
21	= <b>Finanzergebnis (= Zeilen 19 und 20)</b>	<b>0,00</b>	<b>0,00</b>	<b>0</b>	<b>0,00</b>	<b>0,00</b>	<b>0</b>
22	= <b>Ergebnis der laufenden Verwaltungstätigkeit (= Zeilen 18 und 21)</b>	<b>-5.465,31</b>	<b>-22.045,12</b>	<b>0</b>	<b>-5.478,88</b>	<b>16.566,24</b>	<b>0</b>
23	+ Außerordentliche Erträge	0,00	0,00	0	0,00	0,00	0
24	- Außerordentliche Aufwendungen	0,00	0,00	0	0,00	0,00	0
25	= <b>Außerordentliches Ergebnis (= Zeilen 23 und 24)</b>	<b>0,00</b>	<b>0,00</b>	<b>0</b>	<b>0,00</b>	<b>0,00</b>	<b>0</b>
26	= <b>Ergebnis - vor Berücksichtigung der internen Leistungsbeziehungen (= Zeilen 22 und 25)</b>	<b>-5.465,31</b>	<b>-22.045,12</b>	<b>0</b>	<b>-5.478,88</b>	<b>16.566,24</b>	<b>0</b>
27	+ Erträge aus internen Leistungsbeziehungen	0,00	0,00	0	0,00	0,00	0
28	- Aufwendungen aus internen Leistungsbeziehungen	-5.018,00	-5.129,00	0	-5.129,00	0,00	0
29	= <b>Teilergebnis</b>	<b>-10.483,31</b>	<b>-27.174,12</b>	<b>0</b>	<b>-10.607,88</b>	<b>16.566,24</b>	<b>0</b>
30	- Globaler Minderaufwand	0,00	0,00	0	0,00	0,00	0
31	= <b>Teilergebnis nach Abzug globaler Minderaufwand (=Zeilen 29 u. 30)</b>	<b>-10.483,31</b>	<b>-27.174,12</b>	<b>0</b>	<b>-10.607,88</b>	<b>16.566,24</b>	<b>0</b>



<b>Produktbereich</b>	<b>02 Sicherheit und Ordnung</b>
<b>Produkt</b>	<b>02.4 Märkte</b>
<b>Profit Center</b>	<b>204</b>
<b>PSP – Element</b>	<b>1.100.02.04</b>
<b>Fachausschuss</b>	<b>Ausschuss für Abgaben, Gebühren und Satzungen</b>
<b>Geschäftsbereich</b>	<b>Einwohner und Ordnung</b>

Ziel-Nr.	Kennzahlen		
<b>4.4</b>	<b>Attraktivitätssteigerung der Ortszentren u.a. Kaufkraftbindung</b>	<b>2021 (Plan)</b>	<b>2021 (Ist)</b>
	Anzahl der Wochen bis Ersatz	3	3

FB\_I                      Freizeit, Familie, Sicherheit  
 GB\_I/3                  Personenstand und Ordnung  
 204                        Märkte

lfd. Nr.	Teilfinanzrechnung Einzahlungs- und Auszahlungsarten	Ergebnis des Vorjahres	Fortgeschrie- bener Ansatz des Haus- haltsjahres 2021	davon Er- mächtigungs- übertra- gen aus 2020	Ist-Ergebnis des Haus- haltsjahres 2021	Vergleich Ansatz / Ist (Sp 4 ./ Sp. 2)	Ermächti- gungsüber- tragungen ins Folgejahr 2022
		2020	EUR	EUR	EUR	EUR	EUR
		1	2	3	4	5	6
1	Steuern und ähnliche Abgaben	0,00	0	0	0,00	0,00	0
2	+ Zuwendungen und allgemeine Umlagen	0,00	0	0	0,00	0,00	0
3	+ Sonstige Transfereinzahlungen	0,00	0	0	0,00	0,00	0
4	+ Öffentlich-rechtliche Leistungsentgelte	16.103,30	19.543	0	16.398,40	-3.144,60	0
	63210000 Benutzungsgebühren und ähnliche Entgelte	16.103,30	19.543	0	16.398,40	-3.144,60	0
5	+ Privatrechtliche Leistungsentgelte	0,00	0	0	0,00	0,00	0
6	+ Kostenerstattungen und Kostenumlagen	0,00	0	0	0,00	0,00	0
7	+ Sonstige Einzahlungen	0,00	0	0	0,00	0,00	0
8	+ Zinsen und sonstige Finanzeinzahlungen	0,00	0	0	0,00	0,00	0
<b>9</b>	<b>= Einzahlungen aus laufender Verwaltungstätigkeit</b>	<b>16.103,30</b>	<b>19.543</b>	<b>0</b>	<b>16.398,40</b>	<b>-3.144,60</b>	<b>0</b>
10	- Personalauszahlungen	-20.474,08	-20.427	0	-20.826,99	-399,99	0
	70120000 Vergütungen tariflich Beschäftigte	-15.932,02	-15.910	0	-16.173,80	-263,80	0
	70220000 Beiträge Versorgungskassen tariflich Beschäftigte	-1.237,52	-1.232	0	-1.252,41	-20,41	0
	70320000 Beiträge gesetzl.Sozialvers.tariflich Beschäftigte	-3.304,54	-3.285	0	-3.400,78	-115,78	0
11	- Versorgungsauszahlungen	0,00	0	0	0,00	0,00	0
12	- Auszahlungen für Sach- und Dienstleistungen	-297,80	-20.946	0	0,00	20.946,00	-61
	72418000 Sonstige Bewirtschaftung der Gundstücke und baulic	0,00	-246	0	0,00	246,00	0
	72915000 Allgemeine Dienstleistungen GBW	-297,80	-20.700	0	0,00	20.700,00	-61
13	- Zinsen und sonstige Finanzauszahlungen	0,00	0	0	0,00	0,00	0
14	- Transferauszahlungen	0,00	0	0	0,00	0,00	0
15	- Sonstige Auszahlungen	-485,40	-213	-131	-971,40	-758,60	-168
	74310000 Geschäftsauszahlungen	-485,40	-213	-131	-971,40	-758,60	-168
<b>16</b>	<b>= Auszahlungen aus laufender Verwaltungstätigkeit</b>	<b>-21.257,28</b>	<b>-41.586</b>	<b>-131</b>	<b>-21.798,39</b>	<b>19.787,41</b>	<b>-229</b>
<b>17</b>	<b>= Saldo aus laufender Verwaltungstätigkeit (= Zeilen 9 und 16)</b>	<b>-5.153,98</b>	<b>-22.043</b>	<b>-131</b>	<b>-5.399,99</b>	<b>16.642,81</b>	<b>-229</b>
10 1	+ Einzahlungen aus Zuwendungen für Investitionsmaßnahmen	0,00	0	0	0,00	0,00	0

lfd. Nr.		Teilfinanzrechnung Einzahlungs- und Auszahlungsarten	Ergebnis des Vorjahres	Fortgeschrie- bener Ansatz des Haus- haltsjahres 2021	davon Er- mächtigungs- übertra- gungen aus 2020	Ist-Ergebnis des Haus- haltsjahres 2021	Vergleich Ansatz / Ist (Sp 4 ./ Sp. 2)	Ermächti- gungsüber- tragungen ins Folgejahr 2022
			2020	2021	2020	2021		
			EUR	EUR	EUR	EUR	EUR	EUR
			1	2	3	4	5	6
10 2	+	Einzahlungen aus der Veräußerung von Sachanlagen	0,00	0	0	0,00	0,00	0
10 3	+	Einzahlungen aus der Veräußerung von Finanzanlagen	0,00	0	0	0,00	0,00	0
10 4	+	Einzahlungen aus Beiträgen u.ä. Entgelten	0,00	0	0	0,00	0,00	0
10 5	+	Sonstige Investitionseinzahlungen	0,00	0	0	0,00	0,00	0
<b>10 6</b>	<b>=</b>	<b>Summe (investive Einzahlungen)</b>	<b>0,00</b>	<b>0</b>	<b>0</b>	<b>0,00</b>	<b>0,00</b>	<b>0</b>
10 7	-	Auszahlungen für den Erwerb von Grundstücken und Gebäuden	0,00	0	0	0,00	0,00	0
10 8	-	Auszahlungen für Baumaßnahmen	0,00	0	0	0,00	0,00	0
10 9	-	Auszahlungen für den Erwerb von beweglichem Anlagevermögen	0,00	0	0	0,00	0,00	0
11 0	-	Auszahlungen für den Erwerb von Finanzanlagen	0,00	0	0	0,00	0,00	0
111	-	Auszahlungen von aktivierbaren Zuwendungen	0,00	0	0	0,00	0,00	0
11 2	-	Sonstige Investitionsauszahlungen	0,00	0	0	0,00	0,00	0
<b>11 3</b>	<b>=</b>	<b>Summe (investive Auszahlungen)</b>	<b>0,00</b>	<b>0</b>	<b>0</b>	<b>0,00</b>	<b>0,00</b>	<b>0</b>
<b>11 4</b>	<b>=</b>	<b>Saldo der Investitionstätigkeit (Einzahlungen ./ Auszahlungen)</b>	<b>0,00</b>	<b>0</b>	<b>0</b>	<b>0,00</b>	<b>0,00</b>	<b>0</b>



# Fachbereich II

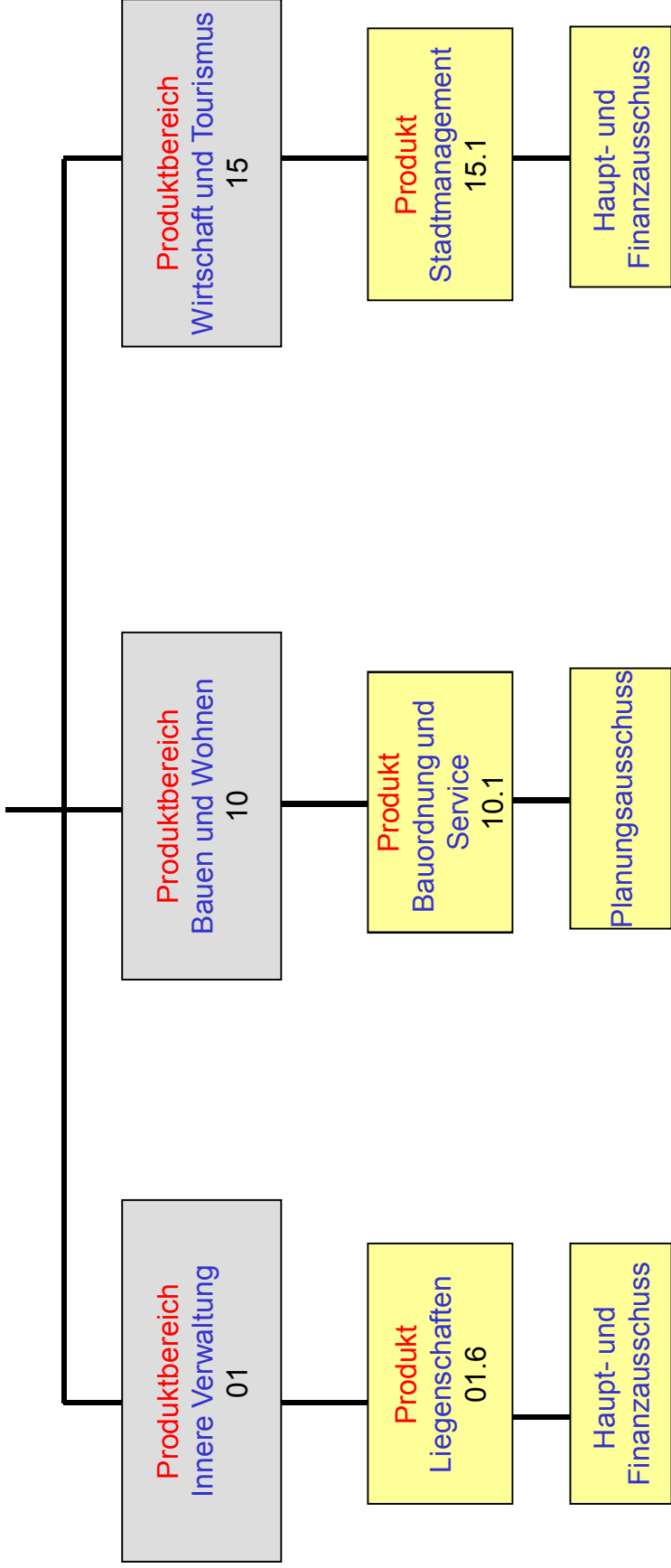
**Natur und Lebensraum**





# GB II/4

GB II/4  
Bauen und Wohnen  
GBL: Frau Ritter  
Fachausschuss: Haupt- und Finanzausschuss/Planungsausschuss  
Vorsitz: Herr Bürgermeister Pakusch/Herr Faßbender







<b>Produktbereich</b>	<b>01 Liegenschaften</b>
<b>Produkt</b>	<b>01.6 Liegenschaften</b>
<b>Profit Center</b>	<b>106</b>
<b>PSP – Element</b>	<b>1.100.01.06</b>
<b>Fachausschuss</b>	<b>Haupt- und Finanzausschuss</b>
<b>Geschäftsbereich</b>	<b>Bauen und Wohnen</b>

Ziel-Nr.	Kennzahlen		
4.4	<b>Aufwertung und Attraktivitätssteigerung von Wohngebieten und Verbesserung der Nutzungsmöglichkeiten von vorhandenen Flächen- und Gebäuderessourcen</b>	<b>2021 (Plan)</b>	<b>2021 (Ist)</b>
	Quote der veräußerten Grundstücke im Verhältnis zu den angebotenen Grundstücken	85 %	80 %

**Erläuterungen:**

**FB\_II Natur und Lebensraum**  
**GB\_II/4 Bauen und Wohnen**  
**106 Liegenschaften**

Ifd. Nr.	Teilergebnisrechnung Ertrags- und Aufwandsarten	Ergebnis des Vorjahr	Fortgeschriebener Ansatz des Haushaltsjahres 2021	davon Ermächtigungsübertragungen aus 2020	Ist-Ergebnis des Haushaltsjahres 2021	Vergleich Ansatz / Ist (Sp. 4 J. Sp. 2)	Ermächtigungsübertragungen ins Folgejahr 2022
		2020 EUR	EUR	EUR	EUR	EUR	EUR
		1	2	3	4	5	6
1	Steuern und ähnliche Abgaben	0,00	0,00	0	0,00	0,00	0
2	+ Zuwendungen und allgemeine Umlagen	34.205,00	50.000,00	0	9.600,00	-40.400,00	0
	41412200 Zusch. Stadterneuerungsprogramm (SEP) AI	0,00	0,00	0	0,00	0,00	0
	41482000 Nachhaltigkeitszuschlag	34.205,00	50.000,00	0	9.600,00	-40.400,00	0
3	+ Sonstige Transfererträge	0,00	0,00	0	0,00	0,00	0
4	+ Öffentlich-rechtliche Leistungsentgelte	10.469,00	2.050,00	0	11.175,35	9.125,35	0
	43110000 Verwaltungsgebühren	175,00	50,00	0	300,00	250,00	0
	43111000 Katastergebühren	10.294,00	2.000,00	0	10.875,35	8.875,35	0
5	+ Privatrechtliche Leistungsentgelte	424.745,16	376.450,00	0	466.162,16	89.712,16	0
	44110000 Mieten und Pachten	4.885,09	0,00	0	240.518,75	240.518,75	0
	44111000 Pachten	111.743,57	100.000,00	0	111.705,38	11.705,38	0
	44113000 Jagdpachtanteile	7.719,03	7.500,00	0	7.674,42	174,42	0
	44114000 Erbbauzins	9.207,31	16.600,00	0	17.203,23	603,23	0
	44114400 Erträge Temporäre Immobilienbewirtschaft	291.190,16	252.150,00	0	89.060,38	-163.089,62	0
	44610000 Sonstige privatrechtliche Leistungsentgelte	0,00	200,00	0	0,00	-200,00	0
	44613000 Ersatz Schadensfälle/Regress	0,00	0,00	0	0,00	0,00	0
	44613400 Erstattung von Betriebskosten	0,00	0,00	0	0,00	0,00	0
	44619100 Erstatt. Landwirtschaftskammer	0,00	0,00	0	0,00	0,00	0
6	+ Kostenerstattungen und Kostenumlagen	0,00	0,00	0	0,00	0,00	0
7	+ Sonstige ordentliche Erträge	2.882.051,75	1.550.000,00	0	610.456,85	-939.543,15	0
	45410000 Erträge aus der Veräußerung von Grundstü	104.496,78	0,00	0	24.762,52	24.762,52	0
	45412000 Erträge aus der Veräußerung von Grundstü	1.255.369,51	1.300.000,00	0	520.669,65	-779.330,35	0
	45470000 Erträge aus der Verrechn. mit Allgem. Rü	-104.496,78	0,00	0	-24.762,52	-24.762,52	0
	45620000 Erträge aus Säumniszuschläge	0,00	0,00	0	0,00	0,00	0
	45830000 Sonstige nicht zahlungswirksame ordentli	928.738,21	0,00	0	89.787,20	89.787,20	0
	45834000 Erträge aus der Auflösung v. Wertbericht	0,00	0,00	0	0,00	0,00	0

Ifd. Nr.	Teilergebnisrechnung Ertrags- und Aufwandsarten	Ergebnis des Vorjahr	Fortgeschriebener Ansatz des Haushaltsjahres 2021	davon Ermächtigungsübertragungen aus 2020	Ist-Ergebnis des Haushaltsjahres 2021	Vergleich Ansatz / Ist (Sp. 4 J. Sp. 2)	Ermächtigungsübertragungen ins Folgejahr 2022
		2020	2021	2020	2021		
		EUR	EUR	EUR	EUR	EUR	EUR
		1	2	3	4	5	6
	45915500 Erträge Ausgleich Umlegungen	0,00	250.000,00	0	0,00	-250.000,00	0
	45919002 Erträge aus Auflösung SoPo (außerordentl	686.275,68	0,00	0	0,00	0,00	0
	45919200 Erträge Rückerstattung	11.668,35	0,00	0	0,00	0,00	0
8	+ Aktivierte Eigenleistungen	0,00	0,00	0	0,00	0,00	0
9	+/- Bestandsveränderungen	0,00	0,00	0	0,00	0,00	0
<b>10</b>	<b>= Ordentliche Erträge</b>	<b>3.351.470,91</b>	<b>1.978.500,00</b>	<b>0</b>	<b>1.097.394,36</b>	<b>-881.105,64</b>	<b>0</b>
11	- Personalaufwendungen	-294.792,75	-295.570,00	0	-302.563,77	-6.993,77	0
	50110000 Bezüge Beamte	-98.718,68	-101.240,00	0	-96.905,53	4.334,47	0
	50120000 Vergütungen tariflich Beschäftigte	-153.819,94	-152.186,00	0	-160.753,49	-8.567,49	0
	50220000 Beiträge Versorgungskassen tariflich Bes	-12.064,22	-12.030,00	0	-12.693,71	-663,71	0
	50320000 Beiträge gesetzl.Sozialvers.tariflich Be	-30.189,91	-30.114,00	0	-32.211,04	-2.097,04	0
12	- Versorgungsaufwendungen	0,00	0,00	0	0,00	0,00	0
13	- Aufwendungen für Sach- und Dienstleistungen	-91.548,94	-366.569,85	-24.219	-265.446,71	101.123,14	0
	52210000 Unterhaltung des sonstigen unbeweglichen	0,00	0,00	0	0,00	0,00	0
	52418300 Aufwendungen temporäre Immobilienbewirts	-73.405,54	-286.700,00	-15.000	-241.710,25	44.989,75	0
	52420000 Unterhaltung und Bewirtschaftung Infrast	-346,87	-29.218,85	-9.219	-9.587,75	19.631,10	0
	52810000 Sonstige Sachleistungen	0,00	0,00	0	0,00	0,00	0
	52815000 Förderung internat. Bezieh. und Partners	0,00	0,00	0	0,00	0,00	0
	52913000 Dienstleistungen GBW Unterhaltung Grünfl	-8.242,56	-35.300,00	0	-13.323,65	21.976,35	0
	52914300 Innenstadtentwicklung - flankierende Maß	-308,00	0,00	0	0,00	0,00	0
	52915000 Allgemeine Dienstleistungen GBW	-9.245,97	-15.351,00	0	-825,06	14.525,94	0
14	- Bilanzielle Abschreibungen	-74.728,59	-61.848,32	0	-91.043,83	-29.195,51	0
	57112000 Abschreibungen auf unbebaute Grundstücke	-1.138,73	-1.138,73	0	-1.138,73	0,00	0
	57113000 Abschreibungen auf Gebäude	-73.589,86	-60.667,92	0	-89.689,37	-29.021,45	0
	57114000 Abschreibungen auf das Infrastrukturverm	0,00	0,00	0	-16,33	-16,33	0
	57117000 Abschreibungen auf Betriebs- und Geschäft	0,00	-41,67	0	0,00	41,67	0
	57118000 Abschreibungen auf geringwertige Wirtsch	0,00	0,00	0	0,00	0,00	0
	57119500 Außerplanmäßige AfA	0,00	0,00	0	-188,40	-188,40	0
	57310000 Abschreibungen auf Umlaufvermögen	0,00	0,00	0	0,00	0,00	0

lfd. Nr.	Teilergebnisrechnung Ertrags- und Aufwandsarten	Ergebnis des Vorjahr	Fortgeschriebener Ansatz des Haushaltsjahres 2021	davon Ermächtigungsübertragungen aus 2020	Ist-Ergebnis des Haushaltsjahres 2021	Vergleich Ansatz / Ist (Sp. 4 J. Sp. 2)	Ermächtigungsübertragungen ins Folgejahr 2022
		2020	2021	2020	2021		2022
		EUR	EUR	EUR	EUR	EUR	EUR
		1	2	3	4	5	6
	57311000 Abschreibungen auf Forderungen wegen Une	0,00	0,00	0	0,00	0,00	0
	57312000 Sonstige Abschreibungen auf Forderungen	0,00	0,00	0	0,00	0,00	0
	57313000 Abschreibung auf Forderungen wegen Verjã	0,00	0,00	0	0,00	0,00	0
	57315000 Abschreibung Insolvenzen	0,00	0,00	0	-11,00	-11,00	0
15	- Transferaufwendungen	-3.000,00	-254.564,89	-204.565	-15.000,00	239.564,89	-239.565
	53182700 Nachhaltigkeitszuschlag	-3.000,00	-254.564,89	-204.565	-15.000,00	239.564,89	-239.565
	53182900 Förderung Fassaden und Hofflächen (SEP)	0,00	0,00	0	0,00	0,00	0
	53183900 Förd. altengerecht./energet. Modernisier	0,00	0,00	0	0,00	0,00	0
	53185400 Eigenheimförderung Familien	0,00	0,00	0	0,00	0,00	0
16	- Sonstige ordentliche Aufwendungen	-28.834,69	-687.209,00	-327.004	-39.674,56	647.534,44	-2.004
	54122000 Kosten Fortbildung	-469,60	-4.008,00	-2.004	-463,00	3.545,00	-2.004
	54290000 Sonstige Aufw. f. die Inanspruchn. v.Rec	0,00	-9.730,00	0	-96,33	9.633,67	0
	54290002 Abbruchkosten Gebäude	0,00	-75.000,00	-75.000	-12.540,22	62.459,78	0
	54291700 Notar- und Vermessungskosten	-1.965,00	-50.000,00	0	-12,50	49.987,50	0
	54310000 Geschäftsaufwendungen	-404,10	-1.571,00	0	-191,77	1.379,23	0
	54310002 Aufwendungen für GWG	0,00	-400,00	0	0,00	400,00	0
	54314100 Umlage/Beitrag Landwirtschaftskammer	-2.026,26	-2.000,00	0	-1.961,16	38,84	0
	54315300 Jubiläen/Patenschaften	0,00	0,00	0	0,00	0,00	0
	54316100 Kontoführungsgebühren	0,00	0,00	0	0,00	0,00	0
	54410000 Steuern, Versicherungen, Schadenfälle	0,00	0,00	0	0,00	0,00	0
	54451000 Betriebliche Steueraufwendungen	-17.026,77	-31.000,00	0	-16.362,78	14.637,22	0
	54710000 Wertveränderungen bei Sachanlagen	-226.913,07	0,00	0	-14.956,16	-14.956,16	0
	54711000 Wertveränderungen Grundstücke AV	0,00	0,00	0	0,00	0,00	0
	54712000 Wertveränderung Sachanlagen UV	-803.973,09	0,00	0	-89.787,20	-89.787,20	0
	54731000 Wertveränderungen Grundstücke (UV)	0,00	-13.500,00	0	0,00	13.500,00	0
	54770000 Wertveränd. Sachanlagen Verr. m.allg. Rü	1.151.851,45	0,00	0	104.743,36	104.743,36	0
	54850000 Ausb. Kleinbetrag/Aufwand	0,00	0,00	0	0,00	0,00	0
	54971000 Aufw. Veräuß. Grundstücke	-120.965,29	0,00	0	0,00	0,00	0
	54976000 Aufw. Veräuß. Grundstücke UV	0,00	0,00	0	0,00	0,00	0
	54990000 Sonstige laufende Verwaltungstätigkeiten	0,00	0,00	0	0,00	0,00	0

lfd. Nr.	Teilergebnisrechnung Ertrags- und Aufwandsarten	Ergebnis des Vorjahr	Fortgeschriebener Ansatz des Haushaltsjahres 2021	davon Ermächtigungsübertragungen aus 2020	Ist-Ergebnis des Haushaltsjahres 2021	Vergleich Ansatz / Ist (Sp. 4 J. Sp. 2)	Ermächtigungsübertragungen ins Folgejahr 2022
		2020	2021	2020	2021		
		EUR	EUR	EUR	EUR	EUR	EUR
		1	2	3	4	5	6
	54992000 Ausgleichsabgabe Schwerbehindertengesetz	0,00	0,00	0	0,00	0,00	0
	54992100 Ausb. Kleinbetrag/Aufwand	0,00	0,00	0	0,00	0,00	0
	54992300 Ausbuchung Kleinbeträge Vollstreckung	0,00	0,00	0	0,00	0,00	0
	54995000 Berichtigung Straßenkataster	0,00	0,00	0	0,00	0,00	0
	54995500 Aufwand Ausgleich Umliegungen	-6.942,96	-500.000,00	-250.000	-8.046,80	491.953,20	0
	54998800 Aufwand Kostenübernahme	0,00	0,00	0	0,00	0,00	0
	54999000 Erstattung Überzahlung	0,00	0,00	0	0,00	0,00	0
<b>17</b>	<b>= Ordentliche Aufwendungen</b>	<b>-492.904,97</b>	<b>-1.665.762,06</b>	<b>-555.788</b>	<b>-713.728,87</b>	<b>952.033,19</b>	<b>-241.569</b>
<b>18</b>	<b>= Ordentliches Ergebnis (= Zeilen 10 und 17)</b>	<b>2.858.565,94</b>	<b>312.737,94</b>	<b>-555.788</b>	<b>383.665,49</b>	<b>70.927,55</b>	<b>-241.569</b>
19	+ Finanzerträge	0,00	0,00	0	15.000,00	15.000,00	0
	46910000 Sonstige Finanzerträge	0,00	0,00	0	15.000,00	15.000,00	0
20	- Zinsen und sonstige Finanzaufwendungen	0,00	0,00	0	0,00	0,00	0
<b>21</b>	<b>= Finanzergebnis (= Zeilen 19 und 20)</b>	<b>0,00</b>	<b>0,00</b>	<b>0</b>	<b>15.000,00</b>	<b>15.000,00</b>	<b>0</b>
<b>22</b>	<b>= Ergebnis der laufenden Verwaltungstätigkeit (= Zeilen 18 und 21)</b>	<b>2.858.565,94</b>	<b>312.737,94</b>	<b>-555.788</b>	<b>398.665,49</b>	<b>85.927,55</b>	<b>-241.569</b>
23	+ Außerordentliche Erträge	0,00	0,00	0	0,00	0,00	0
	49110000 Außerordentliche Erträge	0,00	0,00	0	0,00	0,00	0
24	- Außerordentliche Aufwendungen	0,00	0,00	0	0,00	0,00	0
	59110000 Außerordentliche Aufwendungen	0,00	0,00	0	0,00	0,00	0
	59111000 Sonstigeaußergew.Aufwendungen	0,00	0,00	0	0,00	0,00	0
<b>25</b>	<b>= Außerordentliches Ergebnis (= Zeilen 23 und 24)</b>	<b>0,00</b>	<b>0,00</b>	<b>0</b>	<b>0,00</b>	<b>0,00</b>	<b>0</b>
<b>26</b>	<b>= Ergebnis - vor Berücksichtigung der internen Leistungsbeziehungen - (= Zeilen 22 und 25)</b>	<b>2.858.565,94</b>	<b>312.737,94</b>	<b>-555.788</b>	<b>398.665,49</b>	<b>85.927,55</b>	<b>-241.569</b>
27	+ Erträge aus internen Leistungsbeziehungen	0,00	0,00	0	0,00	0,00	0
28	- Aufwendungen aus internen Leistungsbeziehungen	-211.249,03	-190.073,00	0	-190.213,19	-140,19	0
<b>29</b>	<b>= Teilergebnis</b>	<b>2.647.316,91</b>	<b>122.664,94</b>	<b>-555.788</b>	<b>208.452,30</b>	<b>85.787,36</b>	<b>-241.569</b>
30	- Globaler Minderaufwand	0,00	15.179,00	0	0,00	-15.179,00	0
<b>31</b>	<b>= Teilergebnis nach Abzug globaler Minderaufwand (=Zeilen 29 u. 30)</b>	<b>2.647.316,91</b>	<b>137.843,94</b>	<b>-555.788</b>	<b>208.452,30</b>	<b>70.608,36</b>	<b>-241.569</b>

FB\_II Natur und Lebensraum  
 GB\_II/4 Bauen und Wohnen  
 106 Liegenschaften

lfd. Nr.	Teilfinanzrechnung Einzahlungs- und Auszahlungsarten	Ergebnis des Vorjahres	Fortgeschriebener Ansatz des Haushaltsjahres 2021	davon Ermächtigungsübertragungen aus 2020	Ist-Ergebnis des Haushaltsjahres 2021	Vergleich Ansatz / Ist (Sp 4 ./. Sp. 2)	Ermächtigungsübertragungen ins Folgejahr 2022
		2020 EUR	EUR	EUR	EUR	EUR	EUR
		1	2	3	4	5	6
1	Steuern und ähnliche Abgaben	0,00	0	0	0,00	0,00	0
2 +	Zuwendungen und allgemeine Umlagen	32.395,00	50.000	0	11.410,00	-38.590,00	0
	61482000 Energie - Förderprogramm (EEA)	32.395,00	50.000	0	11.410,00	-38.590,00	0
3 +	Sonstige Transfereinzahlungen	0,00	0	0	0,00	0,00	0
4 +	Öffentlich-rechtliche Leistungsentgelte	10.384,00	2.050	0	11.440,35	9.390,35	0
	63110000 Verwaltungsgebühren	150,00	50	0	325,00	275,00	0
	63111000 Katastergebühren	10.234,00	2.000	0	11.115,35	9.115,35	0
5 +	Privatrechtliche Leistungsentgelte	417.164,28	376.450	0	472.331,94	95.881,94	0
	64110000 Mieten und Pachten	4.885,09	0	0	240.518,15	240.518,15	0
	64111000 Pachten	106.348,32	100.000	0	113.022,23	13.022,23	0
	64113000 Jagdpachtanteile	7.719,03	7.500	0	7.674,42	174,42	0
	64114000 Erbbauzins	9.176,55	16.600	0	13.160,01	-3.439,99	0
	64114400 Einzahlungen temporäre Immobilienbewirtschaftung	289.035,29	252.150	0	97.957,13	-154.192,87	0
	64610000 Sonstige privatrechtliche Leistungsentgelte	0,00	200	0	0,00	-200,00	0
6 +	Kostenerstattungen und Kostenumlagen	0,00	0	0	0,00	0,00	0
7 +	Sonstige Einzahlungen	76.343,05	250.000	0	0,00	-250.000,00	0
	65915500 Einzahlungen Ausgleich Umlagen	0,00	250.000	0	0,00	-250.000,00	0
	65919200 Erträge Rückerstattungen	76.343,05	0	0	0,00	0,00	0
8 +	Zinsen und sonstige Finanzeinzahlungen	0,00	0	0	15.000,00	15.000,00	0
	66910000 Sonstige Finanzerträge	0,00	0	0	15.000,00	15.000,00	0
<b>9 =</b>	<b>Einzahlungen aus laufender Verwaltungstätigkeit</b>	<b>536.286,33</b>	<b>678.500</b>	<b>0</b>	<b>510.182,29</b>	<b>-168.317,71</b>	<b>0</b>
10 -	Personalauszahlungen	-294.848,36	-295.570	0	-302.445,78	-6.875,78	0
	70110000 Bezüge Beamte	-98.832,68	-101.240	0	-96.620,74	4.619,26	0
	70120000 Vergütungen tariflich Beschäftigte	-153.761,55	-152.186	0	-160.920,29	-8.734,29	0
	70220000 Beiträge Versorgungskassen tariflich Beschäftigte	-12.064,22	-12.030	0	-12.693,71	-663,71	0
	70320000 Beiträge gesetzl.Sozialvers.tariflich Beschäftigte	-30.189,91	-30.114	0	-32.211,04	-2.097,04	0
11 -	Versorgungsauszahlungen	0,00	0	0	0,00	0,00	0



lfd. Nr.		Teilfinanzrechnung Einzahlungs- und Auszahlungsarten	Ergebnis des Vorjahres	Fortgeschriebener Ansatz des Haushaltsjahres 2021	davon Ermächtigungsübertragungen aus 2020	Ist-Ergebnis des Haushaltsjahres 2021	Vergleich Ansatz / Ist (Sp 4 ./. Sp. 2)	Ermächtigungsübertragungen ins Folgejahr 2022
			2020	2021	2020	2021	EUR	EUR
			EUR	EUR	EUR	EUR	EUR	EUR
			1	2	3	4	5	6
12	-	Auszahlungen für Sach- und Dienstleistungen	-81.655,21	-385.097	-42.746	-132.234,65	252.862,34	-140.590
		72418300 Temporäre Immobilienbewirtschaftung	-61.650,61	-305.227	-33.527	-129.495,45	175.731,69	-130.742
		72420000 Unterhaltung u. Bewirtschaftung Infrastrukturverm.	-346,87	-29.219	-9.219	-368,90	28.849,95	-9.219
		72913000 Dienstleistungen GBW Unterhaltung Grünflächen	-10.103,76	-35.300	0	-1.545,24	33.754,76	-629
		72914300 Innenstadtentwicklung - flankierende Maßn.	-308,00	0	0	0,00	0,00	0
		72915000 Allgemeine Dienstleistungen GBW	-9.245,97	-15.351	0	-825,06	14.525,94	0
13	-	Zinsen und sonstige Finanzauszahlungen	0,00	0	0	0,00	0,00	0
14	-	Transferauszahlungen	-3.000,00	-254.565	-204.565	-15.000,00	239.564,89	-239.565
		73182700 Zuschuss EEA - Energiesparmaßnahmen	-3.000,00	-254.565	-204.565	-15.000,00	239.564,89	-239.565
15	-	Sonstige Auszahlungen	-97.095,29	-674.316	-327.611	-56.023,67	618.292,23	-2.402
		74122000 Kosten Fortbildung	-633,12	-4.008	-2.004	-463,00	3.545,00	-2.004
		74290000 Sonstige Aufw. für die Inanspruchnahme von Diens	0,00	-9.730	0	-96,33	9.633,67	0
		74290002 Abbruchkosten Gebäude	0,00	-75.000	-75.000	-12.540,22	62.459,78	0
		74291700 Notar- und Vermessungskosten	-1.840,00	-50.125	-125	-137,50	49.987,50	0
		74310000 Geschäftsauszahlungen	-402,22	-1.694	-123	-289,53	1.404,07	-25
		74310002 Auszahlungen für GWG	0,00	-400	0	0,00	400,00	0
		74314100 Umlage/Beitrag Landwirtschaftskammer	-2.000,80	-2.359	-359	-1.947,32	411,98	-373
		74451000 Betriebliche Steueraufwendungen	-32.780,19	-31.000	0	-32.502,97	-1.502,97	0
		74995500 Auszahlungen Ausgleich Umlegungen	-59.438,96	-500.000	-250.000	-8.046,80	491.953,20	0
16	=	<b>Auszahlungen aus laufender Verwaltungstätigkeit</b>	<b>-476.598,86</b>	<b>-1.609.548</b>	<b>-574.922</b>	<b>-505.704,10</b>	<b>1.103.843,68</b>	<b>-382.557</b>
17	=	<b>Saldo aus laufender Verwaltungstätigkeit (= Zeilen 9 und 16)</b>	<b>59.687,47</b>	<b>-931.048</b>	<b>-574.922</b>	<b>4.478,19</b>	<b>935.525,97</b>	<b>-382.557</b>
10	+	Einzahlungen aus Zuwendungen für Investitionsmaßnahmen	0,00	0	0	0,00	0,00	0
10	+	Einzahlungen aus der Veräußerung von Sachanlagen	3.288.140,60	2.400.000	0	644.938,96	-1.755.061,04	0
		68210000 Einzahlungen aus der Veräußerung von Grundstücken	3.288.140,60	2.400.000	0	644.938,96	-1.755.061,04	0
10	+	Einzahlungen aus der Veräußerung von Finanzanlagen	0,00	0	0	0,00	0,00	0
10	+	Einzahlungen aus Beiträgen u.ä. Entgelten	0,00	0	0	0,00	0,00	0
10	+	Sonstige Investitionseinzahlungen	0,00	0	0	0,00	0,00	0

lfd. Nr.	Teilfinanzrechnung Einzahlungs- und Auszahlungsarten	Ergebnis des Vorjahres	Fortgeschrie- bener Ansatz des Haus- haltsjahres 2021	davon Er- mächtigungs- übertra- gungen aus 2020	Ist-Ergebnis des Haus- haltsjahres 2021	Vergleich Ansatz / Ist (Sp 4 ./ Sp. 2)	Ermächti- gungsüber- tragungen ins Folgejahr 2022
		2020	2021	2020	2021		
		EUR	EUR	EUR	EUR	EUR	EUR
		1	2	3	4	5	6
10 6	= <b>Summe (investive Einzahlungen)</b>	<b>3.288.140,60</b>	<b>2.400.000</b>	<b>0</b>	<b>644.938,96</b>	<b>-1.755.061,04</b>	<b>0</b>
10 7	- Auszahlungen für den Erwerb von Grundstücken und Gebäuden	-1.940.626,49	-6.530.000	-2.500.000	-1.919.219,96	4.610.780,04	-4.442.136
	78212000 Ankauf von Grundstücken	-1.939.331,31	-6.500.000	-2.500.000	-1.555.423,78	4.944.576,22	-4.442.136
	78213000 Erschließungskosten u. ä.	-1.295,18	-30.000	0	-363.796,18	-333.796,18	0
10 8	- Auszahlungen für Baumaßnahmen	-148.167,14	-1.355.525	-775.525	-165.617,74	1.189.907,48	-12.809
	78510000 Auszahlungen für Hochbaumaßnahmen	-147.389,60	-226.986	-226.986	-164.217,74	62.767,88	-12.809
	78520000 Auszahlungen für Tiefbaumaßnahmen	-777,54	-1.128.540	-548.540	-1.400,00	1.127.139,60	0
10 9	- Auszahlungen für den Erwerb von beweglichem Anlagevermögen	0,00	-1.000	0	0,00	1.000,00	0
	78310000 Ausz. für den Erwerb von Vermögensgegenst. >800 Eu	0,00	-1.000	0	0,00	1.000,00	0
11 0	- Auszahlungen für den Erwerb von Finanzanlagen	0,00	0	0	0,00	0,00	0
111	- Auszahlungen von aktivierbaren Zuwendungen	0,00	0	0	0,00	0,00	0
11 2	- Sonstige Investitionsauszahlungen	0,00	0	0	0,00	0,00	0
11 3	= <b>Summe (investive Auszahlungen)</b>	<b>-2.088.793,63</b>	<b>-7.886.525</b>	<b>-3.275.525</b>	<b>-2.084.837,70</b>	<b>5.801.687,52</b>	<b>-4.454.945</b>
11 4	= <b>Saldo der Investitionstätigkeit (Einzahlungen ./ Auszahlungen)</b>	<b>1.199.346,97</b>	<b>-5.486.525</b>	<b>-3.275.525</b>	<b>-1.439.898,74</b>	<b>4.046.626,48</b>	<b>-4.454.945</b>

FB\_II  
GB\_II/4  
106Natur und Lebensraum  
Bauen und Wohnen  
Liegenschaften

lfd. Nr.		Investitionsübersicht Einzahlungs- und Auszahlungsarten	Ergebnis des Vorjahres	Fortgeschriebener Ansatz des Haushaltsjahres 2021	davon Ermächtigungsübertragungen aus 2020	Ist-Ergebnis des Haushaltsjahres 2021	Vergleich Ansatz / Ist (Sp. 4 ./. Sp. 2)	Ermächtigungsübertragungen ins Folgejahr 2022
			2020	EUR	EUR	EUR	EUR	EUR
			1	2	3	4	5	6
<b>7040002: Grundstücke</b>								
2	+	Einzahlungen aus der Veräußerung von Sachanlagen	3.288.140,60	2.400.000	0	644.938,96	-1.755.061,04	0
		68210000 Einz.GS-Veräußerung	3.288.140,60	2.400.000	0	644.938,96	-1.755.061,04	0
<b>6</b>	<b>=</b>	<b>Summe (investive Einzahlungen)</b>	<b>3.288.140,60</b>	<b>2.400.000</b>	<b>0</b>	<b>644.938,96</b>	<b>-1.755.061,04</b>	<b>0</b>
7	-	Auszahlungen für den Erwerb von Grundstücken und Gebäuden	-1.940.626,49	-6.530.000	-2.500.000	-1.919.219,96	4.610.780,04	-4.442.136
		78212000 Ankauf von Grundstüc	-1.939.331,31	-6.500.000	-2.500.000	-1.555.423,78	4.944.576,22	-4.442.136
		78213000 Erschließungskosten	-1.295,18	-30.000	0	-363.796,18	-333.796,18	0
8	-	Auszahlungen für Baumaßnahmen	-777,54	-1.128.540	-548.540	-1.400,00	1.127.139,60	0
		78520000 Ausz Tiefbau	-777,54	-1.128.540	-548.540	-1.400,00	1.127.139,60	0
<b>13</b>	<b>=</b>	<b>Summe (investive Auszahlungen)</b>	<b>-1.941.404,03</b>	<b>-7.658.540</b>	<b>-3.048.540</b>	<b>-1.920.619,96</b>	<b>5.737.919,64</b>	<b>-4.442.136</b>
<b>14</b>	<b>=</b>	<b>Saldo (Einzahlungen ./. Auszahlungen)</b>	<b>1.346.736,57</b>	<b>-5.258.540</b>	<b>-3.048.540</b>	<b>-1.275.681,00</b>	<b>3.982.858,60</b>	<b>-4.442.136</b>
<b>7040018: Gebäudeumbau OGS</b>								
<b>6</b>	<b>=</b>	<b>Summe (investive Einzahlungen)</b>	<b>0,00</b>	<b>0</b>	<b>0</b>	<b>0,00</b>	<b>0,00</b>	<b>0</b>
8	-	Auszahlungen für Baumaßnahmen	-57.081,39	-63.294	-63.294	-46.685,65	16.608,18	0
		78510000 Ausz Hochbau	-57.081,39	-63.294	-63.294	-46.685,65	16.608,18	0
<b>13</b>	<b>=</b>	<b>Summe (investive Auszahlungen)</b>	<b>-57.081,39</b>	<b>-63.294</b>	<b>-63.294</b>	<b>-46.685,65</b>	<b>16.608,18</b>	<b>0</b>
<b>14</b>	<b>=</b>	<b>Saldo (Einzahlungen ./. Auszahlungen)</b>	<b>-57.081,39</b>	<b>-63.294</b>	<b>-63.294</b>	<b>-46.685,65</b>	<b>16.608,18</b>	<b>0</b>
<b>7040021: Sanierung St. Töniser Straße 26</b>								
<b>6</b>	<b>=</b>	<b>Summe (investive Einzahlungen)</b>	<b>0,00</b>	<b>0</b>	<b>0</b>	<b>0,00</b>	<b>0,00</b>	<b>0</b>
8	-	Auszahlungen für Baumaßnahmen	0,00	-128.000	-128.000	-99.976,23	28.023,77	-12.809
		78510000 Ausz Hochbau	0,00	-128.000	-128.000	-99.976,23	28.023,77	-12.809
<b>13</b>	<b>=</b>	<b>Summe (investive Auszahlungen)</b>	<b>0,00</b>	<b>-128.000</b>	<b>-128.000</b>	<b>-99.976,23</b>	<b>28.023,77</b>	<b>-12.809</b>
<b>14</b>	<b>=</b>	<b>Saldo (Einzahlungen ./. Auszahlungen)</b>	<b>0,00</b>	<b>-128.000</b>	<b>-128.000</b>	<b>-99.976,23</b>	<b>28.023,77</b>	<b>-12.809</b>

Ifd. Nr.	Investitionsübersicht Einzahlungs- und Auszahlungsarten	Ergebnis des Vorjahres	Fortgeschriebener Ansatz des Haushaltsjahres 2021	davon Ermächtigungsübertragungen aus 2020	Ist-Ergebnis des Haushaltsjahres 2021	Vergleich Ansatz / Ist (Sp. 4 ./ Sp. 2)	Ermächtigungsübertragungen ins Folgejahr 2022
		2020	2021	2020	2021	(Sp. 4 ./ Sp. 2)	2022
		EUR	EUR	EUR	EUR	EUR	EUR
		1	2	3	4	5	6
<b>unterhalb Wertgrenze:</b>							
6	= Summe (investive Einzahlungen)	0,00	0	0	0,00	0,00	0
8	- Auszahlungen für Baumaßnahmen	-90.308,21	-35.692	-35.692	-17.555,86	18.135,93	0
	78510000 Ausz. Hochbau	-90.308,21	-35.692	-35.692	-17.555,86	18.135,93	0
9	- Auszahlungen für den Erwerb von beweglichem Anlagevermögen	0,00	-1.000	0	0,00	1.000,00	0
	78310000 Ausz. VG >800 E	0,00	-1.000	0	0,00	1.000,00	0
13	= Summe (investive Auszahlungen)	-90.308,21	-36.692	-35.692	-17.555,86	19.135,93	0
14	= Saldo (Einzahlungen ./ Auszahlungen)	-90.308,21	-36.692	-35.692	-17.555,86	19.135,93	0



<b>Produktbereich</b>	<b>10 Bauordnung und Service</b>
<b>Produkt</b>	<b>10.1 Bauordnung und Service</b>
<b>Profit Center</b>	<b>1001</b>
<b>PSP – Element</b>	<b>1.100.10.01</b>
<b>Fachausschuss</b>	<b>Planungsausschuss</b>
<b>Geschäftsbereich</b>	<b>Bauen und Wohnen</b>

Ziel-Nr.	Kennzahlen		
<b>4.4</b>	<b>Aufwertung und Attraktivitätssteigerung von Wohngebieten und Verbesserung der Nutzungsmöglichkeiten von vorhandenen Flächen- und Gebäuderessourcen</b>	<b>2021 (Plan)</b>	<b>2021 (Ist)</b>
	Abschließende Bearbeitung aller Bauanträge innerhalb einer max. Bearbeitungszeit von 30 Tagen	75 %	50 %

**Erläuterungen:**

FB\_II  
GB\_II/4  
1001Natur und Lebensraum  
Bauen und Wohnen  
Bauordnung und Service

lfd. Nr.	Teilergebnisrechnung Ertrags- und Aufwandsarten	Ergebnis des Vorjahr	Fortgeschriebener Ansatz des Haushaltsjahres 2021	davon Ermächtigungsübertragungen aus 2020	Ist-Ergebnis des Haushaltsjahres 2021	Vergleich Ansatz / Ist (Sp. 4 J. Sp. 2)	Ermächtigungsübertragungen ins Folgejahr 2022
		2020 EUR	EUR	EUR	EUR	EUR	EUR
		1	2	3	4	5	6
1	Steuern und ähnliche Abgaben	0,00	0,00	0	0,00	0,00	0
2 +	Zuwendungen und allgemeine Umlagen	3.750,00	0,00	0	3.750,00	3.750,00	0
	41410000 Zuw.u.Zusch.für lfd.Zwecke vom Land	3.750,00	0,00	0	3.750,00	3.750,00	0
3 +	Sonstige Transfererträge	0,00	0,00	0	0,00	0,00	0
4 +	Öffentlich-rechtliche Leistungsentgelte	317.141,25	500.000,00	0	379.332,06	-120.667,94	0
	43110000 Verwaltungsgebühren	33.384,35	20.000,00	0	15.073,06	-4.926,94	0
	43111000 Katastergebühren	0,00	0,00	0	0,00	0,00	0
	43111300 Baugenehmigungsgebühren	247.416,90	450.000,00	0	328.669,00	-121.331,00	0
	43112100 Gebühren für Bodenverkehrsgenehmigungen	36.340,00	30.000,00	0	35.590,00	5.590,00	0
5 +	Privatrechtliche Leistungsentgelte	0,00	35.000,00	0	0,00	-35.000,00	0
	44610000 Sonstige privatrechtliche Leistungsentgelte	0,00	35.000,00	0	0,00	-35.000,00	0
6 +	Kostenerstattungen und Kostenumlagen	0,00	0,00	0	0,00	0,00	0
	44880000 Erträge aus Kostenerstattungen etc. übr	0,00	0,00	0	0,00	0,00	0
7 +	Sonstige ordentliche Erträge	8.100,00	30.000,00	0	2.061,00	-27.939,00	0
	45610000 Bußgelder	3.000,00	30.000,00	0	2.061,00	-27.939,00	0
	45612000 Zwangsgelder	3.500,00	0,00	0	0,00	0,00	0
	45834000 Erträge aus der Auflösung v. Wertbericht	1.600,00	0,00	0	0,00	0,00	0
	45919200 Erträge Rückerstattung	0,00	0,00	0	0,00	0,00	0
8 +	Aktivierete Eigenleistungen	0,00	0,00	0	0,00	0,00	0
9 +/-	Bestandsveränderungen	0,00	0,00	0	0,00	0,00	0
<b>10 =</b>	<b>Ordentliche Erträge</b>	<b>328.991,25</b>	<b>565.000,00</b>	<b>0</b>	<b>385.143,06</b>	<b>-179.856,94</b>	<b>0</b>
11 -	Personalaufwendungen	-718.339,82	-837.213,00	0	-770.935,26	66.277,74	0
	50110000 Bezüge Beamte	-287.898,63	-298.216,00	0	-296.931,74	1.284,26	0
	50120000 Vergütungen tariflich Beschäftigte	-337.687,84	-411.316,00	0	-374.630,10	36.685,90	0
	50190000 Vergütungen sonstige Beschäftigte	0,00	0,00	0	0,00	0,00	0
	50220000 Beiträge Versorgungskassen tariflich Bes	-26.321,32	-36.101,00	0	-27.235,44	8.865,56	0
	50320000 Beiträge gesetzl.Sozialvers.tariflich Be	-66.432,03	-91.580,00	0	-72.137,98	19.442,02	0

lfd. Nr.	Teilergebnisrechnung Ertrags- und Aufwandsarten	Ergebnis des Vorjahr	Fortgeschriebener Ansatz des Haushaltsjahres 2021	davon Ermächtigungsübertragungen aus 2020	Ist-Ergebnis des Haushaltsjahres 2021	Vergleich Ansatz / Ist (Sp. 4 ./ Sp. 2)	Ermächtigungsübertragungen ins Folgejahr 2022
		2020	2021	2020	2021		
		EUR	EUR	EUR	EUR	EUR	EUR
		1	2	3	4	5	6
	50390000 Beiträge gesetzl.Sozialvers.sonstige Bes	0,00	0,00	0	0,00	0,00	0
12	- Versorgungsaufwendungen	0,00	0,00	0	0,00	0,00	0
13	- Aufwendungen für Sach- und Dienstleistungen	-1.081,00	-36.500,00	0	-1.501,01	34.998,99	0
	52115100 Gebühren Brandschau Kreis Viersen	0,00	0,00	0	0,00	0,00	0
	52419500 Gebühren Brandschau Kreis Viersen	0,00	-5.000,00	0	0,00	5.000,00	0
	52421900 Unterhaltung Wirtschaftswege	0,00	0,00	0	0,00	0,00	0
	52910000 Aufwendungen für sonstige Dienstleistung	0,00	-30.000,00	0	-857,01	29.142,99	0
	52911600 Gebühren Baulasten Kreis Viersen	-1.081,00	-1.500,00	0	-644,00	856,00	0
	52914300 Innenstadtentwicklung - flankierende Maß	0,00	0,00	0	0,00	0,00	0
14	- Bilanzielle Abschreibungen	-2.760,29	-2.159,12	0	-2.259,12	-100,00	0
	57117000 Abschreibungen auf Betriebs- und Geschäft	-2.552,29	-2.159,12	0	-2.159,12	0,00	0
	57118000 Abschreibungen auf geringwertige Wirtsch	0,00	0,00	0	0,00	0,00	0
	57311000 Abschreibungen auf Forderungen wegen Une	-208,00	0,00	0	0,00	0,00	0
	57312000 Sonstige Abschreibungen auf Forderungen	0,00	0,00	0	0,00	0,00	0
	57313000 Abschreibung auf Forderungen wegen Verjä	0,00	0,00	0	0,00	0,00	0
	57314000 Abschreib. auf Ford. wg. unbefr. Nieders	0,00	0,00	0	-100,00	-100,00	0
	57315000 Abschreibung Insolvenzen	0,00	0,00	0	0,00	0,00	0
15	- Transferaufwendungen	-10.318,00	-7.575,00	0	-8.493,00	-918,00	0
	53180000 Zuweis. und Zuschüsse für laufende Zweck	0,00	0,00	0	0,00	0,00	0
	53182500 Internationale Sportbegegnungen	0,00	0,00	0	0,00	0,00	0
	53182600 Zuschuss private Denkmalpflege	-7.500,00	-3.750,00	0	-6.799,00	-3.049,00	0
	53183500 Aufw. Zuschüsse übrige Bereiche	-2.818,00	-3.825,00	0	-1.694,00	2.131,00	0
	53410000 Gewerbesteuerumlage	0,00	0,00	0	0,00	0,00	0
16	- Sonstige ordentliche Aufwendungen	-8.458,22	-160.650,00	-56.576	-15.784,46	144.865,54	0
	54122000 Kosten Fortbildung	-1.392,50	-12.152,00	-6.576	-12.865,53	-713,53	0
	54210000 Aufwendungen für ehrenamtliche und sonst	-34,40	0,00	0	0,00	0,00	0
	54290000 Sonstige Aufw. f. die Inanspruchn. v.Rec	-972,14	0,00	0	0,00	0,00	0
	54296000 Sachverständigen u. Beratungskosten	0,00	-40.000,00	0	0,00	40.000,00	0

lfd. Nr.	Teilergebnisrechnung Ertrags- und Aufwandsarten	Ergebnis des Vorjahr	Fortgeschriebener Ansatz des Haushaltsjahres 2021	davon Ermächtigungsübertragungen aus 2020	Ist-Ergebnis des Haushaltsjahres 2021	Vergleich Ansatz / Ist (Sp. 4 J. Sp. 2)	Ermächtigungsübertragungen ins Folgejahr 2022
		2020	2021	2020	2021	(Sp. 4 J. Sp. 2)	ins Folgejahr 2022
		EUR	EUR	EUR	EUR	EUR	EUR
		1	2	3	4	5	6
	54299300 Digitalisierung Mikrofiche	0,00	-100.000,00	-50.000	0,00	100.000,00	0
	54310000 Geschäftsaufwendungen	-6.059,18	-7.598,00	0	-2.918,93	4.679,07	0
	54310002 Aufwendungen für GWG	0,00	-300,00	0	0,00	300,00	0
	54312400 Tag des Denkmals	0,00	-600,00	0	0,00	600,00	0
	54850000 Ausb. Kleinbetrag/Aufwand	0,00	0,00	0	0,00	0,00	0
	54910000 Verfügungsmittel	0,00	0,00	0	0,00	0,00	0
	54992100 Ausb. Kleinbetrag/Aufwand	0,00	0,00	0	0,00	0,00	0
<b>17</b>	<b>= Ordentliche Aufwendungen</b>	<b>-740.957,33</b>	<b>-1.044.097,12</b>	<b>-56.576</b>	<b>-798.972,85</b>	<b>245.124,27</b>	<b>0</b>
<b>18</b>	<b>= Ordentliches Ergebnis (= Zeilen 10 und 17)</b>	<b>-411.966,08</b>	<b>-479.097,12</b>	<b>-56.576</b>	<b>-413.829,79</b>	<b>65.267,33</b>	<b>0</b>
19	+ Finanzerträge	0,00	0,00	0	0,00	0,00	0
20	- Zinsen und sonstige Finanzaufwendungen	0,00	0,00	0	0,00	0,00	0
<b>21</b>	<b>= Finanzergebnis (= Zeilen 19 und 20)</b>	<b>0,00</b>	<b>0,00</b>	<b>0</b>	<b>0,00</b>	<b>0,00</b>	<b>0</b>
<b>22</b>	<b>= Ergebnis der laufenden Verwaltungstätigkeit (= Zeilen 18 und 21)</b>	<b>-411.966,08</b>	<b>-479.097,12</b>	<b>-56.576</b>	<b>-413.829,79</b>	<b>65.267,33</b>	<b>0</b>
23	+ Außerordentliche Erträge	0,00	0,00	0	0,00	0,00	0
24	- Außerordentliche Aufwendungen	0,00	0,00	0	0,00	0,00	0
<b>25</b>	<b>= Außerordentliches Ergebnis (= Zeilen 23 und 24)</b>	<b>0,00</b>	<b>0,00</b>	<b>0</b>	<b>0,00</b>	<b>0,00</b>	<b>0</b>
<b>26</b>	<b>= Ergebnis - vor Berücksichtigung der internen Leistungsbeziehungen - (= Zeilen 22 und 25)</b>	<b>-411.966,08</b>	<b>-479.097,12</b>	<b>-56.576</b>	<b>-413.829,79</b>	<b>65.267,33</b>	<b>0</b>
27	+ Erträge aus internen Leistungsbeziehungen	0,00	0,00	0	0,00	0,00	0
28	- Aufwendungen aus internen Leistungsbeziehungen	-412.325,20	-508.233,00	0	-508.951,49	-718,49	0
<b>29</b>	<b>= Teilergebnis</b>	<b>-824.291,28</b>	<b>-987.330,12</b>	<b>-56.576</b>	<b>-922.781,28</b>	<b>64.548,84</b>	<b>0</b>
30	- Globaler Minderaufwand	0,00	13.504,00	0	0,00	-13.504,00	0
<b>31</b>	<b>= Teilergebnis nach Abzug globaler Minderaufwand (=Zeilen 29 u. 30)</b>	<b>-824.291,28</b>	<b>-973.826,12</b>	<b>-56.576</b>	<b>-922.781,28</b>	<b>51.044,84</b>	<b>0</b>



FB\_II  
GB\_II/4  
1001Natur und Lebensraum  
Bauen und Wohnen  
Bauordnung und Service

lfd. Nr.	Teilfinanzrechnung Einzahlungs- und Auszahlungsarten	Ergebnis des Vorjahres	Fortgeschrie- bener Ansatz des Haus- haltsjahres 2021	davon Er- mächtigungs- übertra- gungen aus 2020	Ist-Ergebnis des Haus- haltsjahres 2021	Vergleich Ansatz / Ist (Sp 4 ./l. Sp. 2)	Ermächti- gungsüber- tragungen ins Folgejahr 2022
		2020	2021	2020	2021		
		EUR	EUR	EUR	EUR	EUR	EUR
		1	2	3	4	5	6
1	Steuern und ähnliche Abgaben	0,00	0	0	0,00	0,00	0
2	+ Zuwendungen und allgemeine Umlagen	3.750,00	0	0	3.750,00	3.750,00	0
	61410000 Zuw.u.Zusch.für lfd.Zwecke vom Land	3.750,00	0	0	3.750,00	3.750,00	0
3	+ Sonstige Transfereinzahlungen	0,00	0	0	0,00	0,00	0
4	+ Öffentlich-rechtliche Leistungsentgelte	308.755,60	500.000	0	379.041,61	-120.958,39	0
	63110000 Verwaltungsgebühren	32.446,50	20.000	0	16.213,61	-3.786,39	0
	63111300 Baugenehmigungsgebühren	239.594,10	450.000	0	327.183,00	-122.817,00	0
	63112100 Gebühren für Bodenverkehrsgenehmigungen	36.715,00	30.000	0	35.645,00	5.645,00	0
5	+ Privatrechtliche Leistungsentgelte	0,00	35.000	0	0,00	-35.000,00	0
	64610000 Sonstige privatrechtliche Leistungsentgelte	0,00	35.000	0	0,00	-35.000,00	0
6	+ Kostenerstattungen und Kostenumlagen	0,00	0	0	0,00	0,00	0
7	+ Sonstige Einzahlungen	3.432,64	30.000	0	2.551,85	-27.448,15	0
	65610000 Bußgelder	3.000,00	30.000	0	2.061,00	-27.939,00	0
	65612000 Zwangsgelder	432,64	0	0	490,85	490,85	0
8	+ Zinsen und sonstige Finanzeinzahlungen	0,00	0	0	0,00	0,00	0
<b>9</b>	<b>= Einzahlungen aus laufender Verwaltungstätigkeit</b>	<b>315.938,24</b>	<b>565.000</b>	<b>0</b>	<b>385.343,46</b>	<b>-179.656,54</b>	<b>0</b>
10	- Personalauszahlungen	-718.175,76	-837.213	0	-772.863,60	64.349,40	0
	70110000 Bezüge Beamte	-289.578,51	-298.216	0	-297.788,65	427,35	0
	70120000 Vergütungen tariflich Beschäftigte	-335.843,90	-411.316	0	-375.701,53	35.614,47	0
	70220000 Beiträge Versorgungskassen tariflich Beschäftigte	-26.321,32	-36.101	0	-27.235,44	8.865,56	0
	70320000 Beiträge gesetzl.Sozialvers.tariflich Beschäftigte	-66.432,03	-91.580	0	-72.137,98	19.442,02	0
11	- Versorgungsauszahlungen	0,00	0	0	0,00	0,00	0
12	- Auszahlungen für Sach- und Dienstleistungen	-1.081,00	-36.500	0	-1.501,01	34.998,99	0
	72419500 Gebühren Brandschau Kreis Viersen	0,00	-5.000	0	0,00	5.000,00	0
	72910000 Aufwendungen für sonstige Dienstleistungen	0,00	-30.000	0	-857,01	29.142,99	0

Ifd. Nr.	Teilfinanzrechnung Einzahlungs- und Auszahlungsarten	Ergebnis des Vorjahres	Fortgeschriebener Ansatz des Haushaltsjahres 2021	davon Ermächtigungsübertragungen aus 2020	Ist-Ergebnis des Haushaltsjahres 2021	Vergleich Ansatz / Ist (Sp 4 ./. Sp. 2)	Ermächtigungsübertragungen ins Folgejahr 2022
		2020 EUR	EUR	EUR	EUR	EUR	EUR
		1	2	3	4	5	6
	72911600 Gebühren Baulasten Kreis Viersen	-1.081,00	-1.500	0	-644,00	856,00	0
13 -	Zinsen und sonstige Finanzauszahlungen	0,00	0	0	0,00	0,00	0
14 -	Transferauszahlungen	-10.318,00	-7.575	0	-7.792,00	-217,00	-701
	73182600 Zuschuss private Denkmalpflege	-7.500,00	-3.750	0	-6.098,00	-2.348,00	-701
	73183500 Aufw. Zuschüsse übrige Bereiche	-2.818,00	-3.825	0	-1.694,00	2.131,00	0
15 -	Sonstige Auszahlungen	-10.871,35	-161.056	-56.982	-13.849,70	147.206,58	-294
	74122000 Kosten Fortbildung	-3.183,30	-12.462	-6.886	-11.128,73	1.333,27	0
	74210000 Auszahl. für ehrenamtliche und sonstige Tätigk	-34,40	0	0	0,00	0,00	0
	74290000 Sonstige Aufw. für die Inanspruchnahme von Diens	-972,14	0	0	0,00	0,00	0
	74296000 Sachverständigen u. Beratungskosten	0,00	-40.000	0	0,00	40.000,00	0
	74299300 Digitalisierung Mikrofiche	0,00	-100.000	-50.000	0,00	100.000,00	0
	74310000 Geschäftsauszahlungen	-6.681,51	-7.694	-96	-2.720,97	4.973,31	-294
	74310002 Auszahlungen für GWG	0,00	-300	0	0,00	300,00	0
	74312400 Tag des Denkmals	0,00	-600	0	0,00	600,00	0
16 =	<b>Auszahlungen aus laufender Verwaltungstätigkeit</b>	<b>-740.446,11</b>	<b>-1.042.344</b>	<b>-56.982</b>	<b>-796.006,31</b>	<b>246.337,97</b>	<b>-995</b>
17 =	<b>Saldo aus laufender Verwaltungstätigkeit (= Zeilen 9 und 16)</b>	<b>-424.507,87</b>	<b>-477.344</b>	<b>-56.982</b>	<b>-410.662,85</b>	<b>66.681,43</b>	<b>-995</b>
10 1 +	Einzahlungen aus Zuwendungen für Investitionsmaßnahmen	0,00	0	0	0,00	0,00	0
10 2 +	Einzahlungen aus der Veräußerung von Sachanlagen	0,00	0	0	0,00	0,00	0
10 3 +	Einzahlungen aus der Veräußerung von Finanzanlagen	0,00	0	0	0,00	0,00	0
10 4 +	Einzahlungen aus Beiträgen u.ä. Entgelten	0,00	0	0	0,00	0,00	0
10 5 +	Sonstige Investitionseinzahlungen	0,00	0	0	0,00	0,00	0
10 6 =	<b>Summe (investive Einzahlungen)</b>	<b>0,00</b>	<b>0</b>	<b>0</b>	<b>0,00</b>	<b>0,00</b>	<b>0</b>
10 7 -	Auszahlungen für den Erwerb von Grundstücken und Gebäuden	0,00	0	0	0,00	0,00	0
10 8 -	Auszahlungen für Baumaßnahmen	0,00	0	0	0,00	0,00	0
10 9 -	Auszahlungen für den Erwerb von beweglichem Anlagevermögen	0,00	0	0	0,00	0,00	0
11 0 -	Auszahlungen für den Erwerb von Finanzanlagen	0,00	0	0	0,00	0,00	0
111 -	Auszahlungen von aktivierbaren Zuwendungen	0,00	0	0	0,00	0,00	0

Ifd. Nr.		Teilfinanzrechnung Einzahlungs- und Auszahlungsarten	Ergebnis des Vorjahres	Fortgeschrie- bener Ansatz des Haus- haltsjahres 2021	davon Er- mächtigungs- übertra- gungen aus 2020	Ist-Ergebnis des Haus- haltsjahres 2021	Vergleich Ansatz / Ist (Sp 4 ./ Sp. 2)	Ermächti- gungsüber- tragungen ins Folgejahr 2022
			2020	EUR	EUR	EUR	EUR	EUR
			1	2	3	4	5	6
11 2	-	Sonstige Investitionsauszahlungen	0,00	0	0	0,00	0,00	0
11 3	=	Summe (investive Auszahlungen)	0,00	0	0	0,00	0,00	0
11 4	=	Saldo der Investitionstätigkeit (Einzahlungen ./ Auszahlungen)	0,00	0	0	0,00	0,00	0





<b>Produktbereich</b>	<b>15 Wirtschaftsförderung</b>
<b>Produkt</b>	<b>15.1 Wirtschaftsförderung</b>
<b>Profit Center</b>	<b>1501</b>
<b>PSP – Element</b>	<b>1.100.15.01</b>
<b>Fachausschuss</b>	<b>Haupt- und Finanzausschuss</b>
<b>Geschäftsbereich</b>	<b>Bauen und Wohnen</b>

Ziel-Nr.	Kennzahlen		
		2021 (Plan)	2021 (Ist)
	-/-		-/-

FB\_II Natur und Lebensraum  
 GB\_II/4 Bauen und Wohnen  
 1501 Stadtmanagement

lfd. Nr.	Teilergebnisrechnung Ertrags- und Aufwandsarten	Ergebnis des Vorjahr	Fortgeschriebener Ansatz des Haushaltsjahres 2021	davon Ermächtigungsübertragungen aus 2020	Ist-Ergebnis des Haushaltsjahres 2021	Vergleich Ansatz / Ist (Sp. 4 ./. Sp. 2)	Ermächtigungsübertragungen ins Folgejahr 2022
		2020 EUR	EUR	EUR	EUR	EUR	EUR
		1	2	3	4	5	6
1	Steuern und ähnliche Abgaben	0,00	0,00	0	0,00	0,00	0
2 +	Zuwendungen und allgemeine Umlagen	109,55	109,55	0	109,55	0,00	0
	41400000 Zuw. u. Zusch. für lfd. Zwecke vom Bund	0,00	0,00	0	0,00	0,00	0
	41412200 Zusch. Stadterneuerungsprogramm (SEP) AI	0,00	0,00	0	0,00	0,00	0
	41480000 Spenden- und Sponsorenerträge	0,00	0,00	0	0,00	0,00	0
	41611000 Aufl. SoPo für Zuwendungen	109,55	109,55	0	109,55	0,00	0
3 +	Sonstige Transfererträge	0,00	0,00	0	0,00	0,00	0
4 +	Öffentlich-rechtliche Leistungsentgelte	0,00	0,00	0	0,00	0,00	0
5 +	Privatrechtliche Leistungsentgelte	1,00	0,00	0	0,00	0,00	0
	44119000 Standmieten/Sponsoring	0,00	0,00	0	0,00	0,00	0
	44210000 Erträge aus Verkauf	1,00	0,00	0	0,00	0,00	0
	44612500 Erstattung Überzahlung	0,00	0,00	0	0,00	0,00	0
6 +	Kostenerstattungen und Kostenumlagen	800,00	0,00	0	499,96	499,96	0
	44820000 Ertraege aus Kostenerstattungen etc. Gem	0,00	0,00	0	0,00	0,00	0
	44870000 Ertraege aus Kostenerstattungen etc. pri	800,00	0,00	0	245,00	245,00	0
	44875000 Kostenerstattung Werbering	0,00	0,00	0	254,96	254,96	0
7 +	Sonstige ordentliche Erträge	0,00	0,00	0	4.844,22	4.844,22	0
	45916000 Rückvergüt. nicht eingel. Stadtgutschein	0,00	0,00	0	4.844,22	4.844,22	0
8 +	Aktivierete Eigenleistungen	0,00	0,00	0	0,00	0,00	0
9 +/-	Bestandsveränderungen	0,00	0,00	0	0,00	0,00	0
<b>10 =</b>	<b>Ordentliche Erträge</b>	<b>910,55</b>	<b>109,55</b>	<b>0</b>	<b>5.453,73</b>	<b>5.344,18</b>	<b>0</b>
11 -	Personalaufwendungen	-146.858,89	-206.113,00	0	-154.822,69	51.290,31	0
	50110000 Bezüge Beamte	-45.580,16	-16.768,00	0	-14.737,35	2.030,65	0
	50120000 Vergütungen tariflich Beschäftigte	-82.637,98	-143.209,00	0	-108.550,78	34.658,22	0
	50190000 Vergütungen sonstige Beschäftigte	-662,97	0,00	0	-220,99	-220,99	0
	50220000 Beiträge Versorgungskassen tariflich Bes	-5.507,34	-12.846,00	0	-8.406,60	4.439,40	0

lfd. Nr.	Teilergebnisrechnung Ertrags- und Aufwandsarten	Ergebnis des Vorjahr	Fortgeschriebener Ansatz des Haushaltsjahres 2021	davon Ermächtigungsübertragungen aus 2020	Ist-Ergebnis des Haushaltsjahres 2021	Vergleich Ansatz / Ist (Sp. 4 J. Sp. 2)	Ermächtigungsübertragungen ins Folgejahr 2022
		2020	2021	2020	2021		2022
		EUR	EUR	EUR	EUR	EUR	EUR
		1	2	3	4	5	6
	50320000 Beiträge gesetzl.Sozialvers.tariflich Be	-12.468,75	-33.290,00	0	-22.906,11	10.383,89	0
	50390000 Beiträge gesetzl.Sozialvers.sonstige Bes	-1,69	0,00	0	-0,86	-0,86	0
12	- Versorgungsaufwendungen	0,00	0,00	0	0,00	0,00	0
13	- Aufwendungen für Sach- und Dienstleistungen	-31.467,30	-108.680,00	0	-34.751,10	73.928,90	-19.844
	52910000 Aufwendungen für sonstige Dienstleistung	0,00	0,00	0	0,00	0,00	0
	52914300 Innenstadtentwicklung - flankierende Maß	-25.439,99	-70.500,00	0	-30.455,16	40.044,84	-14.844
	52915000 Allgemeine Dienstleistungen GBW	-3.528,31	-8.680,00	0	-1.334,78	7.345,22	0
	52916100 Veranstaltungen Stadterneuerungsprogr. A	0,00	-10.000,00	0	0,00	10.000,00	0
	52919060 Wochenmärkte	-2.499,00	-19.500,00	0	-2.961,16	16.538,84	-5.000
14	- Bilanzielle Abschreibungen	-1.925,10	-1.712,45	0	-1.739,07	-26,62	0
	57110009 Abschreibungen - manuell -	0,00	0,00	0	0,00	0,00	0
	57111000 Abschreibungen auf immaterielle Vermögen	-124,23	-124,24	0	-124,24	0,00	0
	57117000 Abschreibungen auf Betriebs- und Geschäft	-1.800,87	-1.588,21	0	-1.614,83	-26,62	0
	57118000 Abschreibungen auf geringwertige Wirtsch	0,00	0,00	0	0,00	0,00	0
15	- Transferaufwendungen	0,00	-250.000,00	0	-95.529,18	154.470,82	0
	53173100 Zuschuss DSL Versorgung Gewerbegebiete	0,00	0,00	0	0,00	0,00	0
	53178000 Corona - Hilfen für Einzelhandel und Gas	0,00	-250.000,00	0	-95.529,18	154.470,82	0
16	- Sonstige ordentliche Aufwendungen	-7.809,51	-74.750,00	-900	-22.821,20	51.928,80	-900
	54122000 Kosten Fortbildung	0,00	-1.800,00	-900	0,00	1.800,00	-900
	54293200 Quartierbüro Stadterneuerungskonzept	0,00	-20.000,00	0	-19.135,24	864,76	0
	54296000 Sachverständigen u. Beratungskosten	0,00	0,00	0	0,00	0,00	0
	54310000 Geschäftsaufwendungen	-84,61	-1.100,00	0	-661,06	438,94	0
	54310002 Aufwendungen für GWG	0,00	-800,00	0	0,00	800,00	0
	54314000 Mitgliedschaften	-824,90	-1.050,00	0	-624,90	425,10	0
	54990002 Gründerzentrum Innenstadt	-6.900,00	-30.000,00	0	-2.400,00	27.600,00	0
	54999200 Erstattung GSG (Innenstadtprojekte)	0,00	-20.000,00	0	0,00	20.000,00	0
17	= <b>Ordentliche Aufwendungen</b>	<b>-188.060,80</b>	<b>-641.255,45</b>	<b>-900</b>	<b>-309.663,24</b>	<b>331.592,21</b>	<b>-20.744</b>
18	= <b>Ordentliches Ergebnis (= Zeilen 10 und 17)</b>	<b>-187.150,25</b>	<b>-641.145,90</b>	<b>-900</b>	<b>-304.209,51</b>	<b>336.936,39</b>	<b>-20.744</b>
19	+ Finanzerträge	0,00	0,00	0	0,00	0,00	0
20	- Zinsen und sonstige Finanzaufwendungen	0,00	0,00	0	0,00	0,00	0
21	= <b>Finanzergebnis (= Zeilen 19 und 20)</b>	<b>0,00</b>	<b>0,00</b>	<b>0</b>	<b>0,00</b>	<b>0,00</b>	<b>0</b>

lfd. Nr.		Teilergebnisrechnung Ertrags- und Aufwandsarten	Ergebnis des Vorjahr	Fortgeschriebener Ansatz des Haushaltsjahres 2021	davon Ermächtigungsübertragungen aus 2020	Ist-Ergebnis des Haushaltsjahres 2021	Vergleich Ansatz / Ist (Sp. 4 J. Sp. 2)	Ermächtigungsübertragungen ins Folgejahr 2022
			2020	2021	2020	2021		
			EUR	EUR	EUR	EUR	EUR	EUR
			1	2	3	4	5	6
22	=	<b>Ergebnis der laufenden Verwaltungstätigkeit (= Zeilen 18 und 21)</b>	-187.150,25	-641.145,90	-900	-304.209,51	336.936,39	-20.744
23	+	Außerordentliche Erträge	0,00	0,00	0	0,00	0,00	0
24	-	Außerordentliche Aufwendungen	0,00	0,00	0	0,00	0,00	0
25	=	<b>Außerordentliches Ergebnis (= Zeilen 23 und 24)</b>	<b>0,00</b>	<b>0,00</b>	<b>0</b>	<b>0,00</b>	<b>0,00</b>	<b>0</b>
26	=	<b>Ergebnis - vor Berücksichtigung der internen Leistungsbeziehungen (= Zeilen 22 und 25)</b>	<b>-187.150,25</b>	<b>-641.145,90</b>	<b>-900</b>	<b>-304.209,51</b>	<b>336.936,39</b>	<b>-20.744</b>
27	+	Erträge aus internen Leistungsbeziehungen	0,00	0,00	0	0,00	0,00	0
28	-	Aufwendungen aus internen Leistungsbeziehungen	-103.865,00	-57.115,00	0	-57.115,00	0,00	0
29	=	<b>Teilergebnis</b>	<b>-291.015,25</b>	<b>-698.260,90</b>	<b>-900</b>	<b>-361.324,51</b>	<b>336.936,39</b>	<b>-20.744</b>
30	-	Globaler Minderaufwand	0,00	8.483,00	0	0,00	-8.483,00	0
31	=	<b>Teilergebnis nach Abzug globaler Minderaufwand (=Zeilen 29 u. 30)</b>	<b>-291.015,25</b>	<b>-689.777,90</b>	<b>-900</b>	<b>-361.324,51</b>	<b>328.453,39</b>	<b>-20.744</b>



FB\_II  
GB\_II/4  
1501Natur und Lebensraum  
Bauen und Wohnen  
Stadtmanagement

lfd. Nr.	Teilfinanzrechnung Einzahlungs- und Auszahlungsarten	Ergebnis des Vorjahres	Fortgeschrie- bener Ansatz des Haus- haltsjahres 2021	davon Er- mächtigungs- übertra- gungen aus 2020	Ist-Ergebnis des Haus- haltsjahres 2021	Vergleich Ansatz / Ist (Sp 4 ./ Sp. 2)	Ermächti- gungsüber- tragungen ins Folgejahr 2022
		2020 EUR	EUR	EUR	EUR	EUR	EUR
		1	2	3	4	5	6
1	Steuern und ähnliche Abgaben	0,00	0	0	0,00	0,00	0
2	+ Zuwendungen und allgemeine Umlagen	700,00	0	0	0,00	0,00	0
	61480000 Spenden- und Sponsorenerträge	700,00	0	0	0,00	0,00	0
3	+ Sonstige Transfereinzahlungen	0,00	0	0	0,00	0,00	0
4	+ Öffentlich-rechtliche Leistungsentgelte	0,00	0	0	0,00	0,00	0
5	+ Privatrechtliche Leistungsentgelte	1,00	0	0	0,00	0,00	0
	64210000 Erträge aus Verkauf	1,00	0	0	0,00	0,00	0
6	+ Kostenerstattungen und Kostenumlagen	800,00	0	0	195,00	195,00	0
	64870000 Erträge aus Kostenerstattungen etc.private Untern	800,00	0	0	145,00	145,00	0
	64875000 Kostenerstattung Werbering	0,00	0	0	50,00	50,00	0
7	+ Sonstige Einzahlungen	0,00	0	0	4.844,22	4.844,22	0
	65916000 Rückvergüt.n.eingel.Stadtgutscheine	0,00	0	0	4.844,22	4.844,22	0
8	+ Zinsen und sonstige Finanzeinzahlungen	0,00	0	0	0,00	0,00	0
<b>9</b>	<b>= Einzahlungen aus laufender Verwaltungstätigkeit</b>	<b>1.501,00</b>	<b>0</b>	<b>0</b>	<b>5.039,22</b>	<b>5.039,22</b>	<b>0</b>
10	- Personalauszahlungen	-145.802,46	-206.113	0	-154.495,51	51.617,49	0
	70110000 Bezüge Beamte	-42.247,36	-16.768	0	-14.556,79	2.211,21	0
	70120000 Vergütungen tariflich Beschäftigte	-84.914,35	-143.209	0	-108.404,16	34.804,84	0
	70190000 Vergütungen sonstige Beschäftigte	-662,97	0	0	-220,99	-220,99	0
	70220000 Beiträge Versorgungskassen tariflich Beschäftigte	-5.507,34	-12.846	0	-8.406,60	4.439,40	0
	70320000 Beiträge gesetzl.Sozialvers.tariflich Beschäftigte	-12.468,75	-33.290	0	-22.906,11	10.383,89	0
	70390000 Beiträge gesetzl.Sozialvers.sonstige Beschäftigte	-1,69	0	0	-0,86	-0,86	0
11	- Versorgungsauszahlungen	0,00	0	0	0,00	0,00	0
12	- Auszahlungen für Sach- und Dienstleistungen	-38.397,42	-113.788	-5.108	-38.495,23	75.292,85	-21.208
	72910000 Aufwendungen für sonstige Dienstleistungen	-2.557,20	0	0	0,00	0,00	0

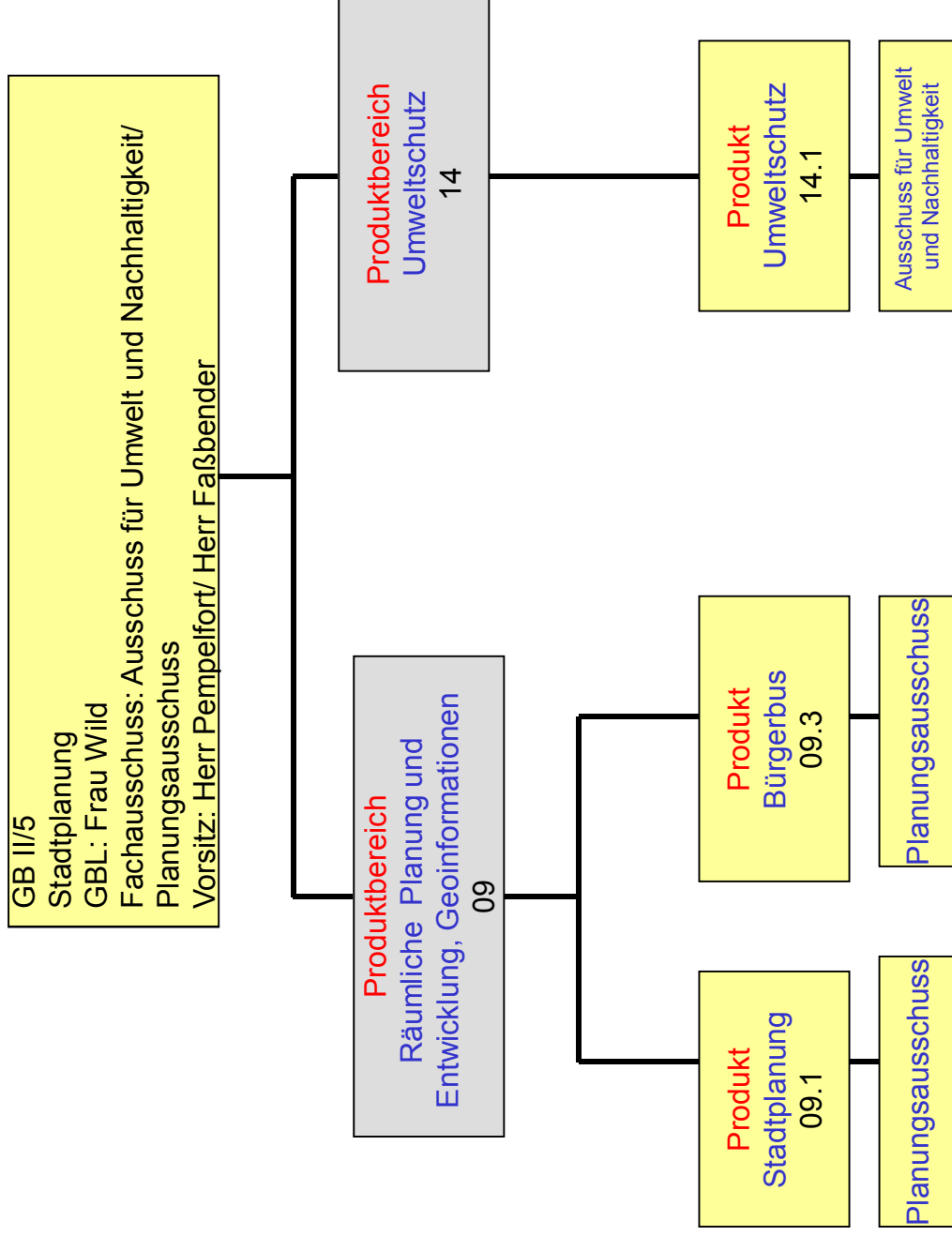
lfd. Nr.	Teilfinanzrechnung Einzahlungs- und Auszahlungsarten	Ergebnis des Vorjahres	Fortgeschriebener Ansatz des Haushaltsjahres 2021	davon Ermächtigungsübertragungen aus 2020	Ist-Ergebnis des Haushaltsjahres 2021	Vergleich Ansatz / Ist (Sp 4 ./ Sp. 2)	Ermächtigungsübertragungen ins Folgejahr 2022
		2020	2021	2020	2021		
		EUR	EUR	EUR	EUR	EUR	EUR
		1	2	3	4	5	6
	72914300 Innenstadtentwicklung - flankierende Maßn.	-29.315,43	-72.360	-1.860	-31.298,06	41.062,15	-15.862
	72915000 Allgemeine Dienstleistungen GBW	-4.025,79	-11.928	-3.248	-4.236,01	7.691,86	-347
	72916100 Veranstaltungen Stadterneuerungsprogr. Alt-Willich	0,00	-10.000	0	0,00	10.000,00	0
	72919060 Entwicklung Märkte	-2.499,00	-19.500	0	-2.961,16	16.538,84	-5.000
13	- Zinsen und sonstige Finanzauszahlungen	0,00	0	0	0,00	0,00	0
14	- Transferauszahlungen	0,00	-250.000	0	-73.679,87	176.320,13	-21.849
	73178000 Corona - Hilfen für Einzelhandel und Gastronomie	0,00	-250.000	0	-73.679,87	176.320,13	-21.849
15	- Sonstige Auszahlungen	-7.996,33	-74.750	-900	-22.402,70	52.347,30	-1.319
	74122000 Kosten Fortbildung	0,00	-1.800	-900	0,00	1.800,00	-900
	74293200 Quartierbüro Stadterneuerungsprogramm	0,00	-20.000	0	-18.874,24	1.125,76	-261
	74310000 Geschäftsauszahlungen	-271,43	-1.100	0	-503,56	596,44	-158
	74310002 Auszahlungen für GWG	0,00	-800	0	0,00	800,00	0
	74314000 Mitgliedschaften	-824,90	-1.050	0	-624,90	425,10	0
	74990002 Gründerzentrum Innenstadt	-6.900,00	-30.000	0	-2.400,00	27.600,00	0
	74999200 Erstattung GSG	0,00	-20.000	0	0,00	20.000,00	0
16	= <b>Auszahlungen aus laufender Verwaltungstätigkeit</b>	<b>-192.196,21</b>	<b>-644.651</b>	<b>-6.008</b>	<b>-289.073,31</b>	<b>355.577,77</b>	<b>-44.376</b>
17	= <b>Saldo aus laufender Verwaltungstätigkeit (= Zeilen 9 und 16)</b>	<b>-190.695,21</b>	<b>-644.651</b>	<b>-6.008</b>	<b>-284.034,09</b>	<b>360.616,99</b>	<b>-44.376</b>
10 1	+ Einzahlungen aus Zuwendungen für Investitionsmaßnahmen	0,00	0	0	0,00	0,00	0
10 2	+ Einzahlungen aus der Veräußerung von Sachanlagen	0,00	0	0	0,00	0,00	0
10 3	+ Einzahlungen aus der Veräußerung von Finanzanlagen	0,00	0	0	0,00	0,00	0
10 4	+ Einzahlungen aus Beiträgen u.ä. Entgelten	0,00	0	0	0,00	0,00	0
10 5	+ Sonstige Investitionseinzahlungen	0,00	0	0	0,00	0,00	0
10 6	= <b>Summe (investive Einzahlungen)</b>	<b>0,00</b>	<b>0</b>	<b>0</b>	<b>0,00</b>	<b>0,00</b>	<b>0</b>
10 7	- Auszahlungen für den Erwerb von Grundstücken und Gebäuden	0,00	0	0	0,00	0,00	0
10 8	- Auszahlungen für Baumaßnahmen	0,00	0	0	0,00	0,00	0
10 9	- Auszahlungen für den Erwerb von beweglichem Anlagevermögen	0,00	-6.000	-3.000	-3.955,80	2.044,20	0
	78310000 Ausz. für den Erwerb von Vermögensgegenst. >800 Eu	0,00	-6.000	-3.000	-3.955,80	2.044,20	0
11 0	- Auszahlungen für den Erwerb von Finanzanlagen	0,00	0	0	0,00	0,00	0

Ifd. Nr.		Teilfinanzrechnung Einzahlungs- und Auszahlungsarten	Ergebnis des Vorjahres	Fortgeschrie- bener Ansatz des Haus- haltsjahres 2021	davon Er- mächtigungs- übertra- gungen aus 2020	Ist-Ergebnis des Haus- haltsjahres 2021	Vergleich Ansatz / Ist (Sp 4 ./ Sp. 2)	Ermächti- gungsüber- tragungen ins Folgejahr 2022
			2020	EUR	EUR	EUR	EUR	EUR
			1	2	3	4	5	6
111	-	Auszahlungen von aktivierbaren Zuwendungen	0,00	0	0	0,00	0,00	0
11 2	-	Sonstige Investitionsauszahlungen	0,00	0	0	0,00	0,00	0
11 3	=	<b>Summe (investive Auszahlungen)</b>	<b>0,00</b>	<b>-6.000</b>	<b>-3.000</b>	<b>-3.955,80</b>	<b>2.044,20</b>	<b>0</b>
11 4	=	<b>Saldo der Investitionstätigkeit (Einzahlungen ./ Auszahlungen)</b>	<b>0,00</b>	<b>-6.000</b>	<b>-3.000</b>	<b>-3.955,80</b>	<b>2.044,20</b>	<b>0</b>

FB\_II Natur und Lebensraum  
 GB\_II/4 Bauen und Wohnen  
 1501 Stadtmanagement

Ifd. Nr.	Investitionsübersicht Einzahlungs- und Auszahlungsarten	Ergebnis des Vorjahres	Fortgeschriebener Ansatz des Haushaltsjahres 2021	davon Ermächtigungsübertragungen aus 2020	Ist-Ergebnis des Haushaltsjahres 2021	Vergleich Ansatz / Ist (Sp. 4 ./. Sp. 2)	Ermächtigungsübertragungen ins Folgejahr 2022
		2020 EUR	EUR	EUR	EUR	EUR	EUR
		1	2	3	4	5	6
<b>unterhalb Wertgrenze:</b>							
6	= Summe (investive Einzahlungen)	0,00	0	0	0,00	0,00	0
9	- Auszahlungen für den Erwerb von beweglichem Anlagevermögen	0,00	-6.000	-3.000	-3.955,80	2.044,20	0
	78310000 Ausz. VG >800 E	0,00	-6.000	-3.000	-3.955,80	2.044,20	0
13	= Summe (investive Auszahlungen)	0,00	-6.000	-3.000	-3.955,80	2.044,20	0
14	= Saldo (Einzahlungen ./. Auszahlungen)	0,00	-6.000	-3.000	-3.955,80	2.044,20	0

# GB II/5







<b>Produktbereich</b>	<b>09 Räumliche Planung und Entwicklung, Geoinformation</b>
<b>Produkt</b>	<b>09.1 Stadtplanung</b>
<b>Profit Center</b>	<b>901</b>
<b>PSP – Element</b>	<b>1.100.09.01</b>
<b>Fachausschuss</b>	<b>Planungsausschuss</b>
<b>Geschäftsbereich</b>	<b>Stadtplanung</b>

Ziel-Nr.	Kennzahlen		
<b>4.4</b>	<b>Aufwertung und Attraktivitätssteigerung von Wohngebieten und Verbesserung der Nutzungsmöglichkeiten von vorhandenen Flächen- und Gebäuderessourcen</b>	<b>2021 (Plan)</b>	<b>2021 (Ist)</b>
	Optimierung und Funktionserhalt der Ortskerne durch Bauleitplanung (Erhalt der Einwohnerzahlen (Vermeidung von Wegzügen))	52.800	50.694

FB\_II Natur und Lebensraum  
GB\_II/5 Stadtplanung  
901 Stadtplanung

lfd. Nr.	Teilergebnisrechnung Ertrags- und Aufwandsarten	Ergebnis des Vorjahr	Fortgeschriebener Ansatz des Haushaltsjahres 2021	davon Ermächtigungsübertragungen aus 2020	Ist-Ergebnis des Haushaltsjahres 2021	Vergleich Ansatz / Ist (Sp. 4 ./. Sp. 2)	Ermächtigungsübertragungen ins Folgejahr 2022
		2020 EUR	EUR	EUR	EUR	EUR	EUR
		1	2	3	4	5	6
1	Steuern und ähnliche Abgaben	0,00	0,00	0	0,00	0,00	0
2	+ Zuwendungen und allgemeine Umlagen	24.200,00	0,00	0	14.800,00	14.800,00	0
	41412200 Zusch. Stadterneuerungsprogramm (SEP) AI	24.200,00	0,00	0	14.800,00	14.800,00	0
	41483000 Zuschuss Kirchengemeinde Neersen - Umnut	0,00	0,00	0	0,00	0,00	0
3	+ Sonstige Transfererträge	0,00	0,00	0	0,00	0,00	0
4	+ Öffentlich-rechtliche Leistungsentgelte	18.241,00	20.000,00	0	15.175,01	-4.824,99	0
	43110000 Verwaltungsgebühren	18.241,00	20.000,00	0	15.175,01	-4.824,99	0
5	+ Privatrechtliche Leistungsentgelte	460,00	600,00	0	420,00	-180,00	0
	44610000 Sonstige privatrechtliche Leistungsentgelte	460,00	600,00	0	420,00	-180,00	0
6	+ Kostenerstattungen und Kostenumlagen	0,00	0,00	0	0,00	0,00	0
	44813000 Landwirtschaftserhebung	0,00	0,00	0	0,00	0,00	0
7	+ Sonstige ordentliche Erträge	0,00	0,00	0	0,00	0,00	0
8	+ Aktivierte Eigenleistungen	0,00	0,00	0	0,00	0,00	0
9	+/- Bestandsveränderungen	0,00	0,00	0	0,00	0,00	0
<b>10</b>	<b>= Ordentliche Erträge</b>	<b>42.901,00</b>	<b>20.600,00</b>	<b>0</b>	<b>30.395,01</b>	<b>9.795,01</b>	<b>0</b>
11	- Personalaufwendungen	-692.579,41	-728.866,00	0	-775.919,29	-47.053,29	0
	50110000 Bezüge Beamte	-154.498,14	-186.210,00	0	-182.505,54	3.704,46	0
	50120000 Vergütungen tariflich Beschäftigte	-420.202,28	-422.436,00	0	-456.496,13	-34.060,13	0
	50190000 Vergütungen sonstige Beschäftigte	0,00	0,00	0	-4.882,83	-4.882,83	0
	50220000 Beiträge Versorgungskassen tariflich Bes	-32.263,18	-32.726,00	0	-35.367,47	-2.641,47	0
	50290000 Beiträge Versorgungskassen sonstige Besc	0,00	0,00	0	-378,43	-378,43	0
	50320000 Beiträge gesetzl.Sozialvers.tariflich Be	-85.615,81	-87.494,00	0	-95.803,10	-8.309,10	0
	50390000 Beiträge gesetzl.Sozialvers.sonstige Bes	0,00	0,00	0	-485,79	-485,79	0
12	- Versorgungsaufwendungen	0,00	0,00	0	0,00	0,00	0
13	- Aufwendungen für Sach- und Dienstleistungen	-197,95	-4.016,00	0	-4.191,18	-175,18	0
	52418000 Sonstige Bewirtschaftung der Gundstücke	0,00	-3.000,00	0	0,00	3.000,00	0
	52810000 Sonstige Sachleistungen	0,00	0,00	0	0,00	0,00	0



lfd. Nr.	Teilergebnisrechnung Ertrags- und Aufwandsarten	Ergebnis des Vorjahr	Fortgeschriebener Ansatz des Haushaltsjahres 2021	davon Ermächtigungsübertragungen aus 2020	Ist-Ergebnis des Haushaltsjahres 2021	Vergleich Ansatz / Ist (Sp. 4 / Sp. 2)	Ermächtigungsübertragungen ins Folgejahr 2022
		2020 EUR	EUR	EUR	EUR	EUR	EUR
		1	2	3	4	5	6
	52811600 Durchführung Umweltschutzmaßnahmen	0,00	0,00	0	0,00	0,00	0
	52812400 Betriebskosten Eva-Lorenz-Station	0,00	0,00	0	-4.191,18	-4.191,18	0
	52813300 Kosten Agenda 21	0,00	0,00	0	0,00	0,00	0
	52814000 Weiterleitung Zuweisung Schule	0,00	0,00	0	0,00	0,00	0
	52915000 Allgemeine Dienstleistungen GBW	-197,95	-1.016,00	0	0,00	1.016,00	0
	52919040 Machbarkeitsstudie Schiefbahner Norden	0,00	0,00	0	0,00	0,00	0
14	- Bilanzielle Abschreibungen	-1.000,00	-458,34	0	-416,67	41,67	0
	57114000 Abschreibungen auf das Infrastrukturverm	0,00	0,00	0	0,00	0,00	0
	57117000 Abschreibungen auf Betriebs- und Geschäft	-1.000,00	-458,34	0	-416,67	41,67	0
	57313000 Abschreibung auf Forderungen wegen Verjä	0,00	0,00	0	0,00	0,00	0
15	- Transferaufwendungen	-5.572,77	-25.000,00	0	0,00	25.000,00	0
	53180000 Zuweis. und Zuschüsse für laufende Zweck	0,00	-25.000,00	0	0,00	25.000,00	0
	53181040 Zuschuss Kirchengemeinde Neersen	0,00	0,00	0	0,00	0,00	0
	53182700 Nachhaltigkeitszuschlag	-5.572,77	0,00	0	0,00	0,00	0
	53182900 Förderung Fassaden und Hofflächen (SEP)	0,00	0,00	0	0,00	0,00	0
	53183900 Förd. altengerecht./energet. Modernisier	0,00	0,00	0	0,00	0,00	0
	53189990 Förderung fahrradfreundliche Stadt	0,00	0,00	0	0,00	0,00	0
16	- Sonstige ordentliche Aufwendungen	-245.431,71	-293.699,14	-101.861	-199.227,28	94.471,86	-88.600
	54120000 Besondere Aufwendungen für Beschäftigte	0,00	0,00	0	0,00	0,00	0
	54122000 Kosten Fortbildung	-6.500,34	-6.500,00	0	-3.038,90	3.461,10	-3.400
	54221000 Miete/Wartung Büromaschinen	0,00	0,00	0	0,00	0,00	0
	54290000 Sonstige Aufw. f. die Inanspruchn. v.Rec	-122.012,29	-196.000,00	-36.000	-136.768,19	59.231,81	-59.232
	54290003 Mobilitätskonzept	-56.638,86	-65.861,14	-65.861	-39.893,30	25.967,84	-25.968
	54291400 Umweltverträglichkeitsprüfung	0,00	-2.000,00	0	-611,78	1.388,22	0
	54291500 Untersuchung Altablagerungen	-861,62	-2.000,00	0	0,00	2.000,00	0
	54292400 Planungskosten Innenstadtkonzepte	0,00	0,00	0	0,00	0,00	0
	54292410 Planungskosten Verbindungsweg Wekeln	0,00	0,00	0	0,00	0,00	0
	54292500 Planungskosten Lichtkonzept (SEP)	-14.267,00	0,00	0	-13.356,62	-13.356,62	0

lfd. Nr.	Teilergebnisrechnung Ertrags- und Aufwandsarten	Ergebnis des Vorjahr	Fortgeschriebener Ansatz des Haushaltsjahres 2021	davon Ermächtigungsübertragungen aus 2020	Ist-Ergebnis des Haushaltsjahres 2021	Vergleich Ansatz / Ist (Sp. 4 J. Sp. 2)	Ermächtigungsübertragungen ins Folgejahr 2022
		2020	2021	2020	2021		2022
		EUR	EUR	EUR	EUR	EUR	EUR
		1	2	3	4	5	6
	54292600 Planungskost. Verbess. Gestaltungsleitli	0,00	-10.000,00	0	0,00	10.000,00	0
	54292700 Qualifizierungsverf. Schützenstr (SEP)	0,00	0,00	0	0,00	0,00	0
	54292800 Qualifizierungsverf. Wohnbebau. Dammstr	0,00	0,00	0	0,00	0,00	0
	54292910 wettbewerbsähnliche Verfahren	0,00	0,00	0	0,00	0,00	0
	54292911 Wettbewerbsverfahren südl. Konrad-Adenau	0,00	0,00	0	0,00	0,00	0
	54292912 Wettbewerbsverfahren "ehemaliges Brauere	-19.354,02	0,00	0	0,00	0,00	0
	54293100 Baublock östl. Markt + Sanier.gebiet (SE	0,00	0,00	0	0,00	0,00	0
	54293200 Quartierbüro Stadterneuerungskonzept	-9.000,00	0,00	0	0,00	0,00	0
	54299100 Masterplan Wohnen	-4.524,00	0,00	0	0,00	0,00	0
	54299200 PK Regiobahn	0,00	0,00	0	0,00	0,00	0
	54299400 Einzelhandels- und Vergnügungsstättenkon	-1.748,11	0,00	0	0,00	0,00	0
	54310000 Geschäftsaufwendungen	-7.891,08	-7.688,00	0	-5.558,49	2.129,51	0
	54310002 Aufwendungen für GWG	-372,35	-950,00	0	0,00	950,00	0
	54312600 Prüfaufwand elektrische Geräte	0,00	-700,00	0	0,00	700,00	0
	54314000 Mitgliedschaften	-2.000,00	-2.000,00	0	0,00	2.000,00	0
	54992100 Ausb. Kleinbetrag/Aufwand	0,00	0,00	0	0,00	0,00	0
	54992300 Ausbuchung Kleinbeträge Vollstreckung	0,00	0,00	0	0,00	0,00	0
	54993300 Aufwendungen Nachhaltigkeit	-262,04	0,00	0	0,00	0,00	0
<b>17</b>	<b>= Ordentliche Aufwendungen</b>	<b>-944.781,84</b>	<b>-1.052.039,48</b>	<b>-101.861</b>	<b>-979.754,42</b>	<b>72.285,06</b>	<b>-88.600</b>
<b>18</b>	<b>= Ordentliches Ergebnis (= Zeilen 10 und 17)</b>	<b>-901.880,84</b>	<b>-1.031.439,48</b>	<b>-101.861</b>	<b>-949.359,41</b>	<b>82.080,07</b>	<b>-88.600</b>
19	+ Finanzerträge	0,00	0,00	0	0,00	0,00	0
20	- Zinsen und sonstige Finanzaufwendungen	0,00	0,00	0	0,00	0,00	0
<b>21</b>	<b>= Finanzergebnis (= Zeilen 19 und 20)</b>	<b>0,00</b>	<b>0,00</b>	<b>0</b>	<b>0,00</b>	<b>0,00</b>	<b>0</b>
<b>22</b>	<b>= Ergebnis der laufenden Verwaltungstätigkeit (= Zeilen 18 und 21)</b>	<b>-901.880,84</b>	<b>-1.031.439,48</b>	<b>-101.861</b>	<b>-949.359,41</b>	<b>82.080,07</b>	<b>-88.600</b>
23	+ Außerordentliche Erträge	0,00	0,00	0	0,00	0,00	0
24	- Außerordentliche Aufwendungen	0,00	0,00	0	0,00	0,00	0
<b>25</b>	<b>= Außerordentliches Ergebnis (= Zeilen 23 und 24)</b>	<b>0,00</b>	<b>0,00</b>	<b>0</b>	<b>0,00</b>	<b>0,00</b>	<b>0</b>
<b>26</b>	<b>= Ergebnis - vor Berücksichtigung der internen Leistungsbeziehungen (= Zeilen 22 und 25)</b>	<b>-901.880,84</b>	<b>-1.031.439,48</b>	<b>-101.861</b>	<b>-949.359,41</b>	<b>82.080,07</b>	<b>-88.600</b>
27	+ Erträge aus internen Leistungsbeziehungen	0,00	0,00	0	0,00	0,00	0

Ifd. Nr.		Teilergebnisrechnung Ertrags- und Aufwandsarten	Ergebnis des Vorjahr	Fortgeschrie- bener Ansatz des Haus- haltsjahres 2021	davon Er- mächtigungs- übertra- gungen aus 2020	Ist-Ergebnis des Haus- haltsjahres 2021	Vergleich Ansatz / Ist (Sp. 4 ./. Sp. 2)	Ermächti- gungsüber- tragungen ins Folgejahr 2022
			2020	EUR	EUR	EUR	EUR	EUR
			1	2	3	4	5	6
28	-	Aufwendungen aus internen Leistungsbeziehungen	-334.888,72	-391.479,00	0	-391.472,61	6,39	0
<b>29</b>	<b>=</b>	<b>Teilergebnis</b>	<b>-1.236.769,56</b>	<b>-1.422.918,48</b>	<b>-101.861</b>	<b>-1.340.832,02</b>	<b>82.086,46</b>	<b>-88.600</b>
30	-	Globaler Minderaufwand	0,00	12.993,00	0	0,00	-12.993,00	0
<b>31</b>	<b>=</b>	<b>Teilergebnis nach Abzug globaler Minderaufwand (=Zeilen 29 u. 30)</b>	<b>-1.236.769,56</b>	<b>-1.409.925,48</b>	<b>-101.861</b>	<b>-1.340.832,02</b>	<b>69.093,46</b>	<b>-88.600</b>

FB\_II  
GB\_II/5  
901Natur und Lebensraum  
Stadtplanung  
Stadtplanung

lfd. Nr.	Teilfinanzrechnung Einzahlungs- und Auszahlungsarten	Ergebnis des Vorjahres	Fortgeschriebener Ansatz des Haushaltsjahres 2021	davon Ermächtigungsübertragungen aus 2020	Ist-Ergebnis des Haushaltsjahres 2021	Vergleich Ansatz / Ist (Sp 4 ./. Sp. 2)	Ermächtigungsübertragungen ins Folgejahr 2022
		2020 EUR	EUR	EUR	EUR	EUR	EUR
		1	2	3	4	5	6
1	Steuern und ähnliche Abgaben	0,00	0	0	0,00	0,00	0
2	+ Zuwendungen und allgemeine Umlagen	24.200,00	0	0	14.800,00	14.800,00	0
	61412200 Zusch. Stadterneuerungsprogramm (SEP) Alt-Willich	24.200,00	0	0	14.800,00	14.800,00	0
3	+ Sonstige Transfereinzahlungen	0,00	0	0	0,00	0,00	0
4	+ Öffentlich-rechtliche Leistungsentgelte	17.981,70	20.000	0	14.940,01	-5.059,99	0
	63110000 Verwaltungsgebühren	17.981,70	20.000	0	14.940,01	-5.059,99	0
5	+ Privatrechtliche Leistungsentgelte	460,00	600	0	420,00	-180,00	0
	64610000 Sonstige privatrechtliche Leistungsentgelte	460,00	600	0	420,00	-180,00	0
6	+ Kostenerstattungen und Kostenumlagen	0,00	0	0	0,00	0,00	0
7	+ Sonstige Einzahlungen	0,00	0	0	0,00	0,00	0
8	+ Zinsen und sonstige Finanzeinzahlungen	0,00	0	0	0,00	0,00	0
<b>9</b>	<b>= Einzahlungen aus laufender Verwaltungstätigkeit</b>	<b>42.641,70</b>	<b>20.600</b>	<b>0</b>	<b>30.160,01</b>	<b>9.560,01</b>	<b>0</b>
10	- Personalauszahlungen	-697.879,81	-728.866	0	-773.653,87	-44.787,87	0
	70110000 Bezüge Beamte	-159.278,93	-186.210	0	-182.878,72	3.331,28	0
	70120000 Vergütungen tariflich Beschäftigte	-420.721,89	-422.436	0	-455.513,23	-33.077,23	0
	70190000 Vergütungen sonstige Beschäftigte	0,00	0	0	-3.351,64	-3.351,64	0
	70220000 Beiträge Versorgungskassen tariflich Beschäftigte	-32.263,18	-32.726	0	-35.367,47	-2.641,47	0
	70290000 Beiträge Versorgungskassen sonstige Beschäftigte	0,00	0	0	-253,92	-253,92	0
	70320000 Beiträge gesetzl. Sozialvers. tariflich Beschäftigte	-85.615,81	-87.494	0	-95.803,10	-8.309,10	0
	70390000 Beiträge gesetzl. Sozialvers. sonstige Beschäftigte	0,00	0	0	-485,79	-485,79	0
11	- Versorgungsauszahlungen	0,00	0	0	0,00	0,00	0
12	- Auszahlungen für Sach- und Dienstleistungen	-197,95	-4.016	0	-4.191,18	-175,18	0
	72418000 Sonstige Bewirtschaftung der Grundstücke und baulic	0,00	-3.000	0	0,00	3.000,00	0

lfd. Nr.	Teilfinanzrechnung Einzahlungs- und Auszahlungsarten	Ergebnis des Vorjahres	Fortgeschriebener Ansatz des Haushaltsjahres 2021	davon Ermächtigungsübertragungen aus 2020	Ist-Ergebnis des Haushaltsjahres 2021	Vergleich Ansatz / Ist (Sp 4 / Sp. 2)	Ermächtigungsübertragungen ins Folgejahr 2022
		2020	2021	2020	2021		
		EUR	EUR	EUR	EUR	EUR	EUR
		1	2	3	4	5	6
	72812400 Betriebskosten Eva-Lorenz-Station	0,00	0	0	-4.191,18	-4.191,18	0
	72915000 Allgemeine Dienstleistungen GBW	-197,95	-1.016	0	0,00	1.016,00	0
13	- Zinsen und sonstige Finanzauszahlungen	0,00	0	0	0,00	0,00	0
14	- Transferauszahlungen	-5.572,77	-25.000	0	0,00	25.000,00	0
	73180000 Zuweis. und Zuschüsse für laufende Zwecke an über	0,00	-25.000	0	0,00	25.000,00	0
	73182700 Zuschuss EEA - Energiesparmaßnahmen	-5.572,77	0	0	0,00	0,00	0
15	- Sonstige Auszahlungen	-248.298,20	-305.040	-113.202	-198.156,03	106.884,27	-101.012
	74122000 Kosten Fortbildung	-6.820,34	-6.500	0	-3.038,90	3.461,10	-3.400
	74290000 Sonstige Aufw. für die Inanspruchnahme von Diens	-122.371,69	-207.136	-47.136	-135.670,68	71.465,32	-71.465
	74290003 Mobilitätskonzept	-56.638,86	-65.861	-65.861	-39.893,30	25.967,84	-25.968
	74291400 Umweltverträglichkeitsprüfung	0,00	-2.000	0	-611,78	1.388,22	0
	74291500 Untersuchung Altablagerungen	-861,62	-2.000	0	0,00	2.000,00	0
	74292500 Planungskosten Lichtkonzept (SEP)	-14.267,00	0	0	-13.184,36	-13.184,36	-172
	74292600 Planungskost. Verbess. Gestaltungsleitlinien (SEP)	-2.184,74	-10.000	0	0,00	10.000,00	0
	74292912 Wettbewerbsverfahren "ehemaliges Brauereigelände"	-19.354,02	0	0	0,00	0,00	0
	74293200 Quartierbüro Stadterneuerungsprogramm	-9.000,00	0	0	0,00	0,00	0
	74299100 Masterplan Wohnen	-4.524,00	0	0	0,00	0,00	0
	74299400 Einzelhandels- und Vergnügungstättenkonzept	-1.748,11	0	0	0,00	0,00	0
	74310000 Geschäftsauszahlungen	-7.893,43	-7.893	-205	-5.757,01	2.136,15	-7
	74310002 Auszahlungen für GWG	-372,35	-950	0	0,00	950,00	0
	74312600 Prüfung elektrischer Geräte	0,00	-700	0	0,00	700,00	0
	74314000 Mitgliedschaften	-2.000,00	-2.000	0	0,00	2.000,00	0
	74993300 Auszahlungen Nachhaltigkeit	-262,04	0	0	0,00	0,00	0
16	= Auszahlungen aus laufender Verwaltungstätigkeit	<b>-951.948,73</b>	<b>-1.062.922</b>	<b>-113.202</b>	<b>-976.001,08</b>	<b>86.921,22</b>	<b>-101.012</b>
17	= Saldo aus laufender Verwaltungstätigkeit (= Zeilen 9 und 16)	<b>-909.307,03</b>	<b>-1.042.322</b>	<b>-113.202</b>	<b>-945.841,07</b>	<b>96.481,23</b>	<b>-101.012</b>
10 1	+ Einzahlungen aus Zuwendungen für Investitionsmaßnahmen	-14.560,00	0	0	114.800,00	114.800,00	0
	68180000 Investitionszuschüsse von übrigen Bereichen	-14.560,00	0	0	114.800,00	114.800,00	0
10 2	+ Einzahlungen aus der Veräußerung von Sachanlagen	0,00	0	0	0,00	0,00	0

lfd. Nr.		Teilfinanzrechnung Einzahlungs- und Auszahlungsarten	Ergebnis des Vorjahres	Fortgeschrie- bener Ansatz des Haus- haltsjahres 2021	davon Er- mächtigungs- übertra- gungen aus 2020	Ist-Ergebnis des Haus- haltsjahres 2021	Vergleich Ansatz / Ist (Sp 4 ./ Sp. 2)	Ermächti- gungsüber- tragungen ins Folgejahr 2022
			2020	2021	2020	2021		
			EUR	EUR	EUR	EUR	EUR	EUR
			1	2	3	4	5	6
10 3	+	Einzahlungen aus der Veräußerung von Finanzanlagen	0,00	0	0	0,00	0,00	0
10 4	+	Einzahlungen aus Beiträgen u.ä. Entgelten	0,00	0	0	0,00	0,00	0
10 5	+	Sonstige Investitionseinzahlungen	0,00	0	0	0,00	0,00	0
<b>10 6</b>	<b>=</b>	<b>Summe (investive Einzahlungen)</b>	<b>-14.560,00</b>	<b>0</b>	<b>0</b>	<b>114.800,00</b>	<b>114.800,00</b>	<b>0</b>
10 7	-	Auszahlungen für den Erwerb von Grundstücken und Gebäuden	0,00	0	0	0,00	0,00	0
10 8	-	Auszahlungen für Baumaßnahmen	0,00	-2.300	-2.300	-2.226,94	73,06	0
		78530000 Auszahlungen für sonstige Baumaßnahmen	0,00	-2.300	-2.300	-2.226,94	73,06	0
10 9	-	Auszahlungen für den Erwerb von beweglichem Anlagevermögen	0,00	-1.000	0	0,00	1.000,00	0
		78310000 Ausz. für den Erwerb von Vermögensgegenst. >800 Eu	0,00	-1.000	0	0,00	1.000,00	0
11 0	-	Auszahlungen für den Erwerb von Finanzanlagen	0,00	0	0	0,00	0,00	0
111	-	Auszahlungen von aktivierbaren Zuwendungen	0,00	0	0	0,00	0,00	0
11 2	-	Sonstige Investitionsauszahlungen	0,00	0	0	0,00	0,00	0
<b>11 3</b>	<b>=</b>	<b>Summe (investive Auszahlungen)</b>	<b>0,00</b>	<b>-3.300</b>	<b>-2.300</b>	<b>-2.226,94</b>	<b>1.073,06</b>	<b>0</b>
<b>11 4</b>	<b>=</b>	<b>Saldo der Investitionstätigkeit (Einzahlungen ./ Auszahlungen)</b>	<b>-14.560,00</b>	<b>-3.300</b>	<b>-2.300</b>	<b>112.573,06</b>	<b>115.873,06</b>	<b>0</b>

FB\_II Natur und Lebensraum  
 GB\_II/5 Stadtplanung  
 901 Stadtplanung

lfd. Nr.		Investitionsübersicht Einzahlungs- und Auszahlungsarten	Ergebnis des Vorjahres	Fortgeschriebener Ansatz des Haushaltsjahres 2021	davon Ermächtigungsübertragungen aus 2020	Ist-Ergebnis des Haushaltsjahres 2021	Vergleich Ansatz / Ist (Sp. 4 ./. Sp. 2)	Ermächtigungsübertragungen ins Folgejahr 2022
			2020	EUR	EUR	EUR	EUR	EUR
			1	2	3	4	5	6
<b>unterhalb Wertgrenze:</b>								
1	+	Einzahlungen aus Zuwendungen für Investitionsmaßnahmen	-14.560,00	0	0	114.800,00	114.800,00	0
		68180000 Invest.-Zuw.übrBerei	-14.560,00	0	0	114.800,00	114.800,00	0
<b>6</b>	<b>=</b>	<b>Summe (investive Einzahlungen)</b>	<b>-14.560,00</b>	<b>0</b>	<b>0</b>	<b>114.800,00</b>	<b>114.800,00</b>	<b>0</b>
8	-	Auszahlungen für Baumaßnahmen	0,00	-2.300	-2.300	-2.226,94	73,06	0
		78530000 Ausz. Son.Baumaß.	0,00	-2.300	-2.300	-2.226,94	73,06	0
9	-	Auszahlungen für den Erwerb von beweglichem Anlagevermögen	0,00	-1.000	0	0,00	1.000,00	0
		78310000 Ausz. VG >800 E	0,00	-1.000	0	0,00	1.000,00	0
<b>13</b>	<b>=</b>	<b>Summe (investive Auszahlungen)</b>	<b>0,00</b>	<b>-3.300</b>	<b>-2.300</b>	<b>-2.226,94</b>	<b>1.073,06</b>	<b>0</b>
<b>14</b>	<b>=</b>	<b>Saldo (Einzahlungen ./. Auszahlungen)</b>	<b>-14.560,00</b>	<b>-3.300</b>	<b>-2.300</b>	<b>112.573,06</b>	<b>115.873,06</b>	<b>0</b>







<b>Produktbereich</b>	<b>09 Räumliche Planung und Entwicklung, Geoinformation</b>
<b>Produkt</b>	<b>09.3 Bürgerbus</b>
<b>Profit Center</b>	<b>903</b>
<b>PSP – Element</b>	<b>1.100.09.03</b>
<b>Fachausschuss</b>	<b>Planungsausschuss</b>
<b>Geschäftsbereich</b>	<b>Stadtplanung</b>

Ziel-Nr.	Kennzahlen		
<b>2.5</b>	<b>Verkehrs- und Datenmobilität für Gewerbe und Pendler schaffen unter Einbeziehung der Siedlungsflächen</b>	<b>2021 (Plan)</b>	<b>2021 (Ist)</b>
	Ergänzung des ÖPNV durch Bürgerbusverkehr Willich (Anzahl der beförderten Personen)	5.706	6820
	Ergänzung des ÖPNV durch Bürgerbusverkehr Anrath (Anzahl der beförderten Personen)	4167	4916
	Ergänzung des ÖPNV durch Bürgerbusverkehr Schiefbahn (Anzahl der beförderten Personen)	1.671	2302

**Erläuterungen:**

FB\_II  
GB\_II/5  
903Natur und Lebensraum  
Stadtplanung  
Bürgerbus

Ifd. Nr.	Teilergebnisrechnung Ertrags- und Aufwandsarten	Ergebnis des Vorjahr	Fortgeschriebener Ansatz des Haushaltsjahres 2021	davon Ermächtigungsübertragungen aus 2020	Ist-Ergebnis des Haushaltsjahres 2021	Vergleich Ansatz / Ist (Sp. 4 ./. Sp. 2)	Ermächtigungsübertragungen ins Folgejahr 2022
		2020 EUR	EUR	EUR	EUR	EUR	EUR
		1	2	3	4	5	6
1	Steuern und ähnliche Abgaben	0,00	0,00	0	0,00	0,00	0
2	+ Zuwendungen und allgemeine Umlagen	0,00	0,00	0	0,00	0,00	0
	41418000 Zuschuss Woche der Mobilität	0,00	0,00	0	0,00	0,00	0
3	+ Sonstige Transfererträge	0,00	0,00	0	0,00	0,00	0
4	+ Öffentlich-rechtliche Leistungsentgelte	0,00	0,00	0	0,00	0,00	0
5	+ Privatrechtliche Leistungsentgelte	37.706,09	22.500,00	0	26.759,85	4.259,85	0
	44119900 Mieteinnahmen KFZ	0,00	0,00	0	0,00	0,00	0
	44610000 Sonstige privatrechtliche Leistungsentgelte	22.500,00	22.500,00	0	22.500,00	0,00	0
	44613000 Ersatz Schadensfälle/Regress	15.206,09	0,00	0	4.259,85	4.259,85	0
6	+ Kostenerstattungen und Kostenumlagen	0,00	0,00	0	0,00	0,00	0
7	+ Sonstige ordentliche Erträge	0,00	0,00	0	0,00	0,00	0
8	+ Aktivierte Eigenleistungen	0,00	0,00	0	0,00	0,00	0
9	+/- Bestandsveränderungen	0,00	0,00	0	0,00	0,00	0
<b>10</b>	<b>= Ordentliche Erträge</b>	<b>37.706,09</b>	<b>22.500,00</b>	<b>0</b>	<b>26.759,85</b>	<b>4.259,85</b>	<b>0</b>
11	- Personalaufwendungen	-62.310,88	-63.847,00	0	-67.222,83	-3.375,83	0
	50110000 Bezüge Beamte	-62.310,88	-63.847,00	0	-67.222,83	-3.375,83	0
	50120000 Vergütungen tariflich Beschäftigte	0,00	0,00	0	0,00	0,00	0
	50220000 Beiträge Versorgungskassen tariflich Bes	0,00	0,00	0	0,00	0,00	0
	50320000 Beiträge gesetzl.Sozialvers.tariflich Be	0,00	0,00	0	0,00	0,00	0
12	- Versorgungsaufwendungen	0,00	0,00	0	0,00	0,00	0
13	- Aufwendungen für Sach- und Dienstleistungen	-30.703,75	-23.540,00	0	-22.500,00	1.040,00	0
	52116000 Unterhaltung Haltestellen / Schutzhallen	0,00	0,00	0	0,00	0,00	0
	52418000 Sonstige Bewirtschaftung der Grundstücke	0,00	0,00	0	0,00	0,00	0
	52419600 Unterhaltung Haltestellen/Schutzhallen	0,00	-1.040,00	0	0,00	1.040,00	0
	52810000 Sonstige Sachleistungen	-30.500,00	-22.500,00	0	-22.500,00	0,00	0
	52915000 Allgemeine Dienstleistungen GBW	-203,75	0,00	0	0,00	0,00	0
14	- Bilanzielle Abschreibungen	0,00	0,00	0	0,00	0,00	0

lfd. Nr.		Teilergebnisrechnung Ertrags- und Aufwandsarten	Ergebnis des Vorjahr	Fortgeschriebener Ansatz des Haushaltsjahres 2021	davon Ermächtigungsübertragungen aus 2020	Ist-Ergebnis des Haushaltsjahres 2021	Vergleich Ansatz / Ist (Sp. 4 J. Sp. 2)	Ermächtigungsübertragungen ins Folgejahr 2022
			2020	2021	2020	2021		
			EUR	EUR	EUR	EUR	EUR	EUR
			1	2	3	4	5	6
15	-	Transferaufwendungen	-59.761,46	-50.000,00	-50.000	0,00	50.000,00	-50.000
		53170000 Zuweis. und Zuschüsse für laufende Zweck	-59.761,46	-50.000,00	-50.000	0,00	50.000,00	-50.000
		53171000 Zuschuss Defizit AST	0,00	0,00	0	0,00	0,00	0
		53183700 Zuschuss "Woche der Mobilität"	0,00	0,00	0	0,00	0,00	0
16	-	Sonstige ordentliche Aufwendungen	-23.574,89	-12.910,00	-2.700	-12.650,69	259,31	-2.000
		54310000 Geschäftsaufwendungen	-23.574,89	-10.460,00	-2.700	-12.650,69	-2.190,69	-2.000
		54310002 Aufwendungen für GWG	0,00	-950,00	0	0,00	950,00	0
		54461100 KFZ-Versicherungen	0,00	-1.500,00	0	0,00	1.500,00	0
17	=	<b>Ordentliche Aufwendungen</b>	<b>-176.350,98</b>	<b>-150.297,00</b>	<b>-52.700</b>	<b>-102.373,52</b>	<b>47.923,48</b>	<b>-52.000</b>
18	=	<b>Ordentliches Ergebnis (= Zeilen 10 und 17)</b>	<b>-138.644,89</b>	<b>-127.797,00</b>	<b>-52.700</b>	<b>-75.613,67</b>	<b>52.183,33</b>	<b>-52.000</b>
19	+	Finanzerträge	0,00	0,00	0	0,00	0,00	0
20	-	Zinsen und sonstige Finanzaufwendungen	0,00	0,00	0	0,00	0,00	0
21	=	<b>Finanzergebnis (= Zeilen 19 und 20)</b>	<b>0,00</b>	<b>0,00</b>	<b>0</b>	<b>0,00</b>	<b>0,00</b>	<b>0</b>
22	=	<b>Ergebnis der laufenden Verwaltungstätigkeit (= Zeilen 18 und 21)</b>	<b>-138.644,89</b>	<b>-127.797,00</b>	<b>-52.700</b>	<b>-75.613,67</b>	<b>52.183,33</b>	<b>-52.000</b>
23	+	Außerordentliche Erträge	0,00	0,00	0	0,00	0,00	0
24	-	Außerordentliche Aufwendungen	0,00	0,00	0	0,00	0,00	0
25	=	<b>Außerordentliches Ergebnis (= Zeilen 23 und 24)</b>	<b>0,00</b>	<b>0,00</b>	<b>0</b>	<b>0,00</b>	<b>0,00</b>	<b>0</b>
26	=	<b>Ergebnis - vor Berücksichtigung der internen Leistungsbeziehungen (= Zeilen 22 und 25)</b>	<b>-138.644,89</b>	<b>-127.797,00</b>	<b>-52.700</b>	<b>-75.613,67</b>	<b>52.183,33</b>	<b>-52.000</b>
27	+	Erträge aus internen Leistungsbeziehungen	0,00	0,00	0	0,00	0,00	0
28	-	Aufwendungen aus internen Leistungsbeziehungen	-20.278,00	-96.138,00	0	-96.131,61	6,39	0
29	=	<b>Teilergebnis</b>	<b>-158.922,89</b>	<b>-223.935,00</b>	<b>-52.700</b>	<b>-171.745,28</b>	<b>52.189,72</b>	<b>-52.000</b>
30	-	Globaler Minderaufwand	0,00	1.335,00	0	0,00	-1.335,00	0
31	=	<b>Teilergebnis nach Abzug globaler Minderaufwand (=Zeilen 29 u. 30)</b>	<b>-158.922,89</b>	<b>-222.600,00</b>	<b>-52.700</b>	<b>-171.745,28</b>	<b>50.854,72</b>	<b>-52.000</b>

FB\_II  
GB\_II/5  
903Natur und Lebensraum  
Stadtplanung  
Bürgerbus

lfd. Nr.	Teilfinanzrechnung Einzahlungs- und Auszahlungsarten	Ergebnis des Vorjahres	Fortgeschriebener Ansatz des Haushaltsjahres 2021	davon Ermächtigungsübertragungen aus 2020	Ist-Ergebnis des Haushaltsjahres 2021	Vergleich Ansatz / Ist (Sp 4 ./. Sp. 2)	Ermächtigungsübertragungen ins Folgejahr 2022
		2020 EUR	EUR	EUR	EUR	EUR	EUR
		1	2	3	4	5	6
1	Steuern und ähnliche Abgaben	0,00	0	0	0,00	0,00	0
2 +	Zuwendungen und allgemeine Umlagen	0,00	0	0	0,00	0,00	0
3 +	Sonstige Transfereinzahlungen	0,00	0	0	0,00	0,00	0
4 +	Öffentlich-rechtliche Leistungsentgelte	0,00	0	0	0,00	0,00	0
5 +	Privatrechtliche Leistungsentgelte	37.706,09	22.500	0	26.759,85	4.259,85	0
	64610000 Sonstige privatrechtliche Leistungsentgelte	22.500,00	22.500	0	22.500,00	0,00	0
	64613000 Ersatz Schadensfälle/Regression	15.206,09	0	0	4.259,85	4.259,85	0
6 +	Kostenerstattungen und Kostenumlagen	0,00	0	0	0,00	0,00	0
7 +	Sonstige Einzahlungen	0,00	0	0	0,00	0,00	0
8 +	Zinsen und sonstige Finanzeinzahlungen	0,00	0	0	0,00	0,00	0
<b>9 =</b>	<b>Einzahlungen aus laufender Verwaltungstätigkeit</b>	<b>37.706,09</b>	<b>22.500</b>	<b>0</b>	<b>26.759,85</b>	<b>4.259,85</b>	<b>0</b>
10 -	Personalauszahlungen	-64.115,57	-63.847	0	-67.533,31	-3.686,31	0
	70110000 Bezüge Beamte	-64.115,57	-63.847	0	-67.533,31	-3.686,31	0
11 -	Versorgungsauszahlungen	0,00	0	0	0,00	0,00	0
12 -	Auszahlungen für Sach- und Dienstleistungen	-30.703,75	-23.540	0	-22.500,00	1.040,00	0
	72419600 Unterhaltung Haltestellen/Schutzhallen	0,00	-1.040	0	0,00	1.040,00	0
	72810000 Sonstige Sachleistungen	-30.500,00	-22.500	0	-22.500,00	0,00	0
	72915000 Allgemeine Dienstleistungen GBW	-203,75	0	0	0,00	0,00	0
13 -	Zinsen und sonstige Finanzauszahlungen	0,00	0	0	0,00	0,00	0
14 -	Transferauszahlungen	-59.761,46	-50.000	-50.000	0,00	50.000,00	-50.000
	73170000 Zuweis. und Zuschüsse für laufende Zwecke an Priv	-59.761,46	-50.000	-50.000	0,00	50.000,00	-50.000
15 -	Sonstige Auszahlungen	-23.050,74	-13.434	-3.224	-12.877,34	556,81	-2.298
	74310000 Geschäftsauszahlungen	-23.050,74	-10.984	-3.224	-12.877,34	-1.893,19	-2.298
	74310002 Auszahlungen für GWG	0,00	-950	0	0,00	950,00	0
	74461100 KFZ-Versicherungen	0,00	-1.500	0	0,00	1.500,00	0
<b>16 =</b>	<b>Auszahlungen aus laufender Verwaltungstätigkeit</b>	<b>-177.631,52</b>	<b>-150.821</b>	<b>-53.224</b>	<b>-102.910,65</b>	<b>47.910,50</b>	<b>-52.298</b>
<b>17 =</b>	<b>Saldo aus laufender Verwaltungstätigkeit (= Zeilen 9 und 16)</b>	<b>-139.925,43</b>	<b>-128.321</b>	<b>-53.224</b>	<b>-76.150,80</b>	<b>52.170,35</b>	<b>-52.298</b>

lfd. Nr.		Teilfinanzrechnung Einzahlungs- und Auszahlungsarten	Ergebnis des Vorjahres	Fortgeschrie- bener Ansatz des Haus- haltsjahres 2021	davon Er- mächtigungs- übertra- gungen aus 2020	Ist-Ergebnis des Haus- haltsjahres 2021	Vergleich Ansatz / Ist (Sp 4 ./ Sp. 2)	Ermächti- gungsüber- tragungen ins Folgejahr 2022
			2020	2021	2020	2021		
			EUR	EUR	EUR	EUR	EUR	EUR
			1	2	3	4	5	6
10 1	+	Einzahlungen aus Zuwendungen für Investitionsmaßnahmen	135.200,00	0	0	-25.378,34	-25.378,34	0
		68130000 Investitionszuweisungen von Zweckverbänden	135.200,00	0	0	-25.378,34	-25.378,34	0
10 2	+	Einzahlungen aus der Veräußerung von Sachanlagen	0,00	0	0	0,00	0,00	0
10 3	+	Einzahlungen aus der Veräußerung von Finanzanlagen	0,00	0	0	0,00	0,00	0
10 4	+	Einzahlungen aus Beiträgen u.ä. Entgelten	0,00	0	0	0,00	0,00	0
10 5	+	Sonstige Investitionseinzahlungen	0,00	0	0	0,00	0,00	0
<b>10 6</b>	<b>=</b>	<b>Summe (investive Einzahlungen)</b>	<b>135.200,00</b>	<b>0</b>	<b>0</b>	<b>-25.378,34</b>	<b>-25.378,34</b>	<b>0</b>
10 7	-	Auszahlungen für den Erwerb von Grundstücken und Gebäuden	0,00	0	0	0,00	0,00	0
10 8	-	Auszahlungen für Baumaßnahmen	0,00	-71.000	-71.000	-129.090,83	-58.090,83	0
		78530000 Auszahlungen für sonstige Baumaßnahmen	0,00	-71.000	-71.000	-129.090,83	-58.090,83	0
10 9	-	Auszahlungen für den Erwerb von beweglichem Anlagevermögen	0,00	0	0	0,00	0,00	0
11 0	-	Auszahlungen für den Erwerb von Finanzanlagen	0,00	0	0	0,00	0,00	0
111	-	Auszahlungen von aktivierbaren Zuwendungen	0,00	0	0	0,00	0,00	0
11 2	-	Sonstige Investitionsauszahlungen	0,00	0	0	0,00	0,00	0
<b>11 3</b>	<b>=</b>	<b>Summe (investive Auszahlungen)</b>	<b>0,00</b>	<b>-71.000</b>	<b>-71.000</b>	<b>-129.090,83</b>	<b>-58.090,83</b>	<b>0</b>
<b>11 4</b>	<b>=</b>	<b>Saldo der Investitionstätigkeit (Einzahlungen ./ Auszahlungen)</b>	<b>135.200,00</b>	<b>-71.000</b>	<b>-71.000</b>	<b>-154.469,17</b>	<b>-83.469,17</b>	<b>0</b>

FB\_II Natur und Lebensraum  
 GB\_II/5 Stadtplanung  
 903 Bürgerbus

lfd. Nr.		Investitionsübersicht Einzahlungs- und Auszahlungsarten	Ergebnis des Vorjahres	Fortgeschriebener Ansatz des Haushaltsjahres 2021	davon Ermächtigungsübertragungen aus 2020	Ist-Ergebnis des Haushaltsjahres 2021	Vergleich Ansatz / Ist (Sp. 4 ./. Sp. 2)	Ermächtigungsübertragungen ins Folgejahr 2022
			2020	EUR	EUR	EUR	EUR	EUR
			1	2	3	4	5	6
<b>7050012: Mobiliar Bürgerbushaltestellen</b>								
1	+	Einzahlungen aus Zuwendungen für Investitionsmaßnahmen	135.200,00	0	0	-25.378,34	-25.378,34	0
		68130000 Invest.-Zuw.Zweckv	135.200,00	0	0	-25.378,34	-25.378,34	0
<b>6</b>	<b>=</b>	<b>Summe (investive Einzahlungen)</b>	<b>135.200,00</b>	<b>0</b>	<b>0</b>	<b>-25.378,34</b>	<b>-25.378,34</b>	<b>0</b>
8	-	Auszahlungen für Baumaßnahmen	0,00	-71.000	-71.000	-129.090,83	-58.090,83	0
		78530000 Ausz. Son.Baumaß.	0,00	-71.000	-71.000	-129.090,83	-58.090,83	0
<b>13</b>	<b>=</b>	<b>Summe (investive Auszahlungen)</b>	<b>0,00</b>	<b>-71.000</b>	<b>-71.000</b>	<b>-129.090,83</b>	<b>-58.090,83</b>	<b>0</b>
<b>14</b>	<b>=</b>	<b>Saldo (Einzahlungen ./. Auszahlungen)</b>	<b>135.200,00</b>	<b>-71.000</b>	<b>-71.000</b>	<b>-154.469,17</b>	<b>-83.469,17</b>	<b>0</b>



<b>Produktbereich</b>	<b>14 Umweltschutz</b>
<b>Produkt</b>	<b>14.1 Umweltschutz</b>
<b>Profit Center</b>	<b>1401</b>
<b>PSP – Element</b>	<b>1.100.14.01</b>
<b>Fachausschuss</b>	<b>Umweltausschuss</b>
<b>Geschäftsbereich</b>	<b>Stadtplanung</b>

Ziel-Nr.	Kennzahlen		
<b>1.1.3</b>	<b>Schaffung von Rahmenbedingungen für eine angemessene Umweltbildung</b>	<b>2021 (Plan)</b>	<b>2021 (Ist)</b>
	Veranstaltungen der Eva-Lorenz-Station in Zusammenarbeit mit der Stadt Willich (Anzahl der Besucher)	200	632
<b>1.1.4</b>	<b>Die Stadt schafft Anreize, Impulse und Beratungsangebote für den Ausbau regenerativer Energien und zur Reduzierung des Energieverbrauchs</b>	<b>2021 (Plan)</b>	<b>2021 (Ist)</b>
	Förderung energetischer Sanierung von Bestandsimmobilien sowie Förderung energieeffizienter Neubauten (Anzahl ausgesprochener Bewilligungen)	12	0
	Förderung von Dachbegrünungen (Anzahl ausgesprochener Bewilligungen)	10	13

**Erläuterungen:**

## Ziel-Nr. 1.1.3

Aus Gründen der Aussagekraft wird die Kennzahl auf Beschluss des Ausschusses für Umwelt und Nachhaltigkeit künftig nicht mehr als relative, sondern als absolute Zahl wiedergegeben.

## Ziel-Nr. 1.1.4

Auf Beschluss des Ausschusses für Umwelt und Nachhaltigkeit wurde die Förderung energetischer Sanierungen im Bestand vorerst eingestellt. Förderungen wurden daher nicht ausgesprochen.

FB\_II  
GB\_II/5  
1401Natur und Lebensraum  
Stadtplanung  
Umweltschutz

lfd. Nr.	Teilergebnisrechnung Ertrags- und Aufwandsarten	Ergebnis des Vorjahr	Fortgeschriebener Ansatz des Haushaltsjahres 2021	davon Ermächtigungsübertragungen aus 2020	Ist-Ergebnis des Haushaltsjahres 2021	Vergleich Ansatz / Ist (Sp. 4 ./. Sp. 2)	Ermächtigungsübertragungen ins Folgejahr 2022
		2020 EUR	EUR	EUR	EUR	EUR	EUR
		1	2	3	4	5	6
1	Steuern und ähnliche Abgaben	0,00	0,00	0	0,00	0,00	0
2	+ Zuwendungen und allgemeine Umlagen	0,00	0,00	0	3.543,44	3.543,44	0
	41400000 Zuw. u. Zusch. für lfd. Zwecke vom Bund	0,00	0,00	0	0,00	0,00	0
	41401000 Zuschuss Erstellung Klimakonzept	0,00	0,00	0	0,00	0,00	0
	41401100 Zuschuss Klimamanager	0,00	0,00	0	0,00	0,00	0
	41411300 Zuschuss European Energy Award	0,00	0,00	0	0,00	0,00	0
	41411700 Zuschuss Altlastensanierung	0,00	0,00	0	0,00	0,00	0
	41470000 Spende Hochzeitswald	0,00	0,00	0	3.200,00	3.200,00	0
	41480000 Spenden- und Sponsorenerträge	0,00	0,00	0	0,00	0,00	0
	41611000 Aufl. SoPo für Zuwendungen	0,00	0,00	0	343,44	343,44	0
3	+ Sonstige Transfererträge	0,00	0,00	0	0,00	0,00	0
4	+ Öffentlich-rechtliche Leistungsentgelte	0,00	0,00	0	0,00	0,00	0
5	+ Privatrechtliche Leistungsentgelte	517,24	0,00	0	0,00	0,00	0
	44613000 Ersatz Schadensfälle/Regress	517,24	0,00	0	0,00	0,00	0
6	+ Kostenerstattungen und Kostenumlagen	0,00	0,00	0	0,00	0,00	0
7	+ Sonstige ordentliche Erträge	0,00	0,00	0	0,00	0,00	0
8	+ Aktivierte Eigenleistungen	0,00	0,00	0	0,00	0,00	0
9	+/- Bestandsveränderungen	0,00	0,00	0	0,00	0,00	0
<b>10</b>	<b>= Ordentliche Erträge</b>	<b>517,24</b>	<b>0,00</b>	<b>0</b>	<b>3.543,44</b>	<b>3.543,44</b>	<b>0</b>
11	- Personalaufwendungen	-258.394,04	-217.002,00	0	-340.795,73	-123.793,73	0
	50110000 Bezüge Beamte	-8.845,01	-7.310,00	0	-7.458,03	-148,03	0
	50120000 Vergütungen tariflich Beschäftigte	-196.574,93	-163.581,00	0	-263.348,84	-99.767,84	0
	50220000 Beiträge Versorgungskassen tariflich Bes	-15.277,80	-12.936,00	0	-20.673,87	-7.737,87	0
	50320000 Beiträge gesetzl. Sozialvers. tariflich Be	-37.696,30	-33.175,00	0	-49.314,99	-16.139,99	0
12	- Versorgungsaufwendungen	0,00	0,00	0	0,00	0,00	0
13	- Aufwendungen für Sach- und Dienstleistungen	-50.254,96	-75.851,00	-13.000	-51.952,44	23.898,56	0



lfd. Nr.	Teilergebnisrechnung Ertrags- und Aufwandsarten	Ergebnis des Vorjahr	Fortgeschriebener Ansatz des Haushaltsjahres 2021	davon Ermächtigungsübertragungen aus 2020	Ist-Ergebnis des Haushaltsjahres 2021	Vergleich Ansatz / Ist (Sp. 4 ./. Sp. 2)	Ermächtigungsübertragungen ins Folgejahr 2022
		2020	2021	2020	2021		
		EUR	EUR	EUR	EUR	EUR	EUR
		1	2	3	4	5	6
	52210000 Unterhaltung des sonstigen unbeweglichen	0,00	0,00	0	0,00	0,00	0
	52420000 Unterhaltung und Bewirtschaftung Infrast	-16,01	-204,00	0	-484,75	-280,75	0
	52810000 Sonstige Sachleistungen	-500,00	-1.000,00	0	-500,00	500,00	0
	52811600 Durchführung Umweltschutzmaßnahmen	-1.721,65	-16.000,00	-6.000	-5.262,67	10.737,33	0
	52812400 Betriebskosten Eva-Lorenz-Station	-38.029,53	-44.400,00	-4.400	-38.338,86	6.061,14	0
	52813300 Kosten Agenda 21	-439,52	-6.100,00	-2.600	-3.463,62	2.636,38	0
	52915000 Allgemeine Dienstleistungen GBW	-9.548,25	-8.147,00	0	-3.902,54	4.244,46	0
14	- Bilanzielle Abschreibungen	-1.426,54	-4.612,39	0	-1.769,99	2.842,40	0
	57112000 Abschreibungen auf unbebaute Grundstücke	0,00	0,00	0	0,00	0,00	0
	57113000 Abschreibungen auf Gebäude	-422,00	-422,00	0	-422,00	0,00	0
	57116000 Abschreibungen auf Fahrzeuge	0,00	0,00	0	-343,44	-343,44	0
	57117000 Abschreibungen auf Betriebs- und Geschäft	-1.004,54	-4.190,39	0	-1.004,55	3.185,84	0
	57313000 Abschreibung auf Forderungen wegen Verjäh	0,00	0,00	0	0,00	0,00	0
15	- Transferaufwendungen	-14.361,47	-127.950,00	0	-11.231,00	116.719,00	0
	53173000 Zuschuss Bürger Beratung Energiezentrum	-9.870,00	-14.000,00	0	-9.996,00	4.004,00	0
	53180000 Zuweis. und Zuschüsse für laufende Zweck	-1.005,00	-3.450,00	0	-735,00	2.715,00	0
	53181000 Zuschuss freiwillige Feuerwehr	0,00	0,00	0	0,00	0,00	0
	53181800 Zuschuss Jugendarbeit in Vereinen	-500,00	-500,00	0	-500,00	0,00	0
	53183770 Schulgartenförderung	0,00	-10.000,00	0	0,00	10.000,00	0
	53185300 Zuschüsse energetische Sanierungen	-2.986,47	-50.000,00	0	0,00	50.000,00	0
	53185500 Zuschuss nachhaltige Ausführung öff. Bau	0,00	-50.000,00	0	0,00	50.000,00	0
	53189990 Förderung fahrradfreundliche Stadt	0,00	0,00	0	0,00	0,00	0
16	- Sonstige ordentliche Aufwendungen	-26.629,85	-277.523,20	-99.791	-78.654,55	198.868,65	-70.000
	54122000 Kosten Fortbildung	0,00	0,00	0	0,00	0,00	0
	54290000 Sonstige Aufw. f. die Inanspruchn. v.Rec	0,00	-4.182,00	0	0,00	4.182,00	0
	54291500 Untersuchung Altablagerungen	0,00	0,00	0	0,00	0,00	0
	54291600 Kosten European Energy Award	0,00	0,00	0	0,00	0,00	0
	54292911 Wettbewerbsverfahren südl. Konrad-Adenau	0,00	0,00	0	0,00	0,00	0

lfd. Nr.	Teilergebnisrechnung Ertrags- und Aufwandsarten	Ergebnis des Vorjahr	Fortgeschriebener Ansatz des Haushaltsjahres 2021	davon Ermächtigungsübertragungen aus 2020	Ist-Ergebnis des Haushaltsjahres 2021	Vergleich Ansatz / Ist (Sp. 4 / Sp. 2)	Ermächtigungsübertragungen ins Folgejahr 2022
		2020	2021	2020	2021	(Sp. 4 / Sp. 2)	2022
		EUR	EUR	EUR	EUR	EUR	EUR
		1	2	3	4	5	6
	54292912 Wettbewerbsverfahren "ehemaliges Brauere	0,00	0,00	0	0,00	0,00	0
	54296200 Gutachterkosten	0,00	0,00	0	0,00	0,00	0
	54299200 PK Regiobahn	0,00	-25.000,00	0	0,00	25.000,00	-25.000
	54299444 Klimafolgenanpassungskonzept	-208,80	-144.791,20	-99.791	-7.993,50	136.797,70	-45.000
	54310000 Geschäftsaufwendungen	-260,78	0,00	0	0,00	0,00	0
	54310002 Aufwendungen für GWG	-653,10	0,00	0	0,00	0,00	0
	54311000 Bücher, Zeitschriften etc.	0,00	-2.550,00	0	0,00	2.550,00	0
	54312600 Prüfaufwand elektrische Geräte	0,00	0,00	0	0,00	0,00	0
	54314000 Mitgliedschaften	-643,48	-1.000,00	0	-919,21	80,79	0
	54993300 Aufwendungen Nachhaltigkeit	-24.863,69	-100.000,00	0	-69.741,84	30.258,16	0
<b>17</b>	<b>= Ordentliche Aufwendungen</b>	<b>-351.066,86</b>	<b>-702.938,59</b>	<b>-112.791</b>	<b>-484.403,71</b>	<b>218.534,88</b>	<b>-70.000</b>
<b>18</b>	<b>= Ordentliches Ergebnis (= Zeilen 10 und 17)</b>	<b>-350.549,62</b>	<b>-702.938,59</b>	<b>-112.791</b>	<b>-480.860,27</b>	<b>222.078,32</b>	<b>-70.000</b>
19	+ Finanzerträge	0,00	0,00	0	0,00	0,00	0
20	- Zinsen und sonstige Finanzaufwendungen	0,00	0,00	0	0,00	0,00	0
<b>21</b>	<b>= Finanzergebnis (= Zeilen 19 und 20)</b>	<b>0,00</b>	<b>0,00</b>	<b>0</b>	<b>0,00</b>	<b>0,00</b>	<b>0</b>
<b>22</b>	<b>= Ergebnis der laufenden Verwaltungstätigkeit (= Zeilen 18 und 21)</b>	<b>-350.549,62</b>	<b>-702.938,59</b>	<b>-112.791</b>	<b>-480.860,27</b>	<b>222.078,32</b>	<b>-70.000</b>
23	+ Außerordentliche Erträge	0,00	0,00	0	0,00	0,00	0
24	- Außerordentliche Aufwendungen	0,00	0,00	0	0,00	0,00	0
<b>25</b>	<b>= Außerordentliches Ergebnis (= Zeilen 23 und 24)</b>	<b>0,00</b>	<b>0,00</b>	<b>0</b>	<b>0,00</b>	<b>0,00</b>	<b>0</b>
<b>26</b>	<b>= Ergebnis - vor Berücksichtigung der internen Leistungsbeziehungen (= Zeilen 22 und 25)</b>	<b>-350.549,62</b>	<b>-702.938,59</b>	<b>-112.791</b>	<b>-480.860,27</b>	<b>222.078,32</b>	<b>-70.000</b>
27	+ Erträge aus internen Leistungsbeziehungen	0,00	0,00	0	0,00	0,00	0
28	- Aufwendungen aus internen Leistungsbeziehungen	-83.732,00	-52.337,00	0	-52.330,60	6,40	0
<b>29</b>	<b>= Teilergebnis</b>	<b>-434.281,62</b>	<b>-755.275,59</b>	<b>-112.791</b>	<b>-533.190,87</b>	<b>222.084,72</b>	<b>-70.000</b>
30	- Globaler Minderaufwand	0,00	8.070,00	0	0,00	-8.070,00	0
<b>31</b>	<b>= Teilergebnis nach Abzug globaler Minderaufwand (=Zeilen 29 u. 30)</b>	<b>-434.281,62</b>	<b>-747.205,59</b>	<b>-112.791</b>	<b>-533.190,87</b>	<b>214.014,72</b>	<b>-70.000</b>

FB\_II  
GB\_II/5  
1401Natur und Lebensraum  
Stadtplanung  
Umweltschutz

lfd. Nr.	Teilfinanzrechnung Einzahlungs- und Auszahlungsarten	Ergebnis des Vorjahres	Fortgeschriebener Ansatz des Haushaltsjahres 2021	davon Ermächtigungsübertragungen aus 2020	Ist-Ergebnis des Haushaltsjahres 2021	Vergleich Ansatz / Ist (Sp 4 ./. Sp. 2)	Ermächtigungsübertragungen ins Folgejahr 2022
		2020 EUR	EUR	EUR	EUR	EUR	EUR
		1	2	3	4	5	6
1	Steuern und ähnliche Abgaben	0,00	0	0	0,00	0,00	0
2	+ Zuwendungen und allgemeine Umlagen	0,00	0	0	3.000,00	3.000,00	0
	61470000 Spende Hochzeitswald	0,00	0	0	3.000,00	3.000,00	0
3	+ Sonstige Transfereinzahlungen	0,00	0	0	0,00	0,00	0
4	+ Öffentlich-rechtliche Leistungsentgelte	0,00	0	0	0,00	0,00	0
5	+ Privatrechtliche Leistungsentgelte	517,24	0	0	0,00	0,00	0
	64613000 Ersatz Schadensfälle/Regression	517,24	0	0	0,00	0,00	0
6	+ Kostenerstattungen und Kostenumlagen	0,00	0	0	0,00	0,00	0
7	+ Sonstige Einzahlungen	0,00	0	0	0,00	0,00	0
8	+ Zinsen und sonstige Finanzeinzahlungen	0,00	0	0	0,00	0,00	0
<b>9</b>	<b>= Einzahlungen aus laufender Verwaltungstätigkeit</b>	<b>517,24</b>	<b>0</b>	<b>0</b>	<b>3.000,00</b>	<b>3.000,00</b>	<b>0</b>
10	- Personalauszahlungen	-258.326,18	-217.002	0	-339.264,47	-122.262,47	0
	70110000 Bezüge Beamte	-9.382,27	-7.310	0	-7.499,50	-189,50	0
	70120000 Vergütungen tariflich Beschäftigte	-195.969,81	-163.581	0	-261.776,11	-98.195,11	0
	70220000 Beiträge Versorgungskassen tariflich Beschäftigte	-15.277,80	-12.936	0	-20.673,87	-7.737,87	0
	70320000 Beiträge gesetzl. Sozialvers. tariflich Beschäftigte	-37.696,30	-33.175	0	-49.314,99	-16.139,99	0
11	- Versorgungsauszahlungen	0,00	0	0	0,00	0,00	0
12	- Auszahlungen für Sach- und Dienstleistungen	-50.692,77	-76.049	-13.198	-51.904,51	24.144,67	-246
	72420000 Unterhaltung u. Bewirtschaftung Infrastrukturverm.	0,00	-220	-16	-500,76	-280,75	0
	72810000 Sonstige Sachleistungen	-500,00	-1.000	0	-500,00	500,00	0
	72811600 Durchführung Umweltschutzmaßnahmen	-1.751,40	-16.000	-6.000	-5.262,67	10.737,33	0
	72812400 Betriebskosten Eva-Lorenz-Station	-38.029,53	-44.400	-4.400	-38.308,66	6.091,34	-30
	72813300 Kosten Agenda 21	-863,59	-6.282	-2.782	-3.429,88	2.852,29	-216
	72915000 Allgemeine Dienstleistungen GBW	-9.548,25	-8.147	0	-3.902,54	4.244,46	0
13	- Zinsen und sonstige Finanzauszahlungen	0,00	0	0	0,00	0,00	0
14	- Transferauszahlungen	-14.361,47	-127.950	0	-11.231,00	116.719,00	0

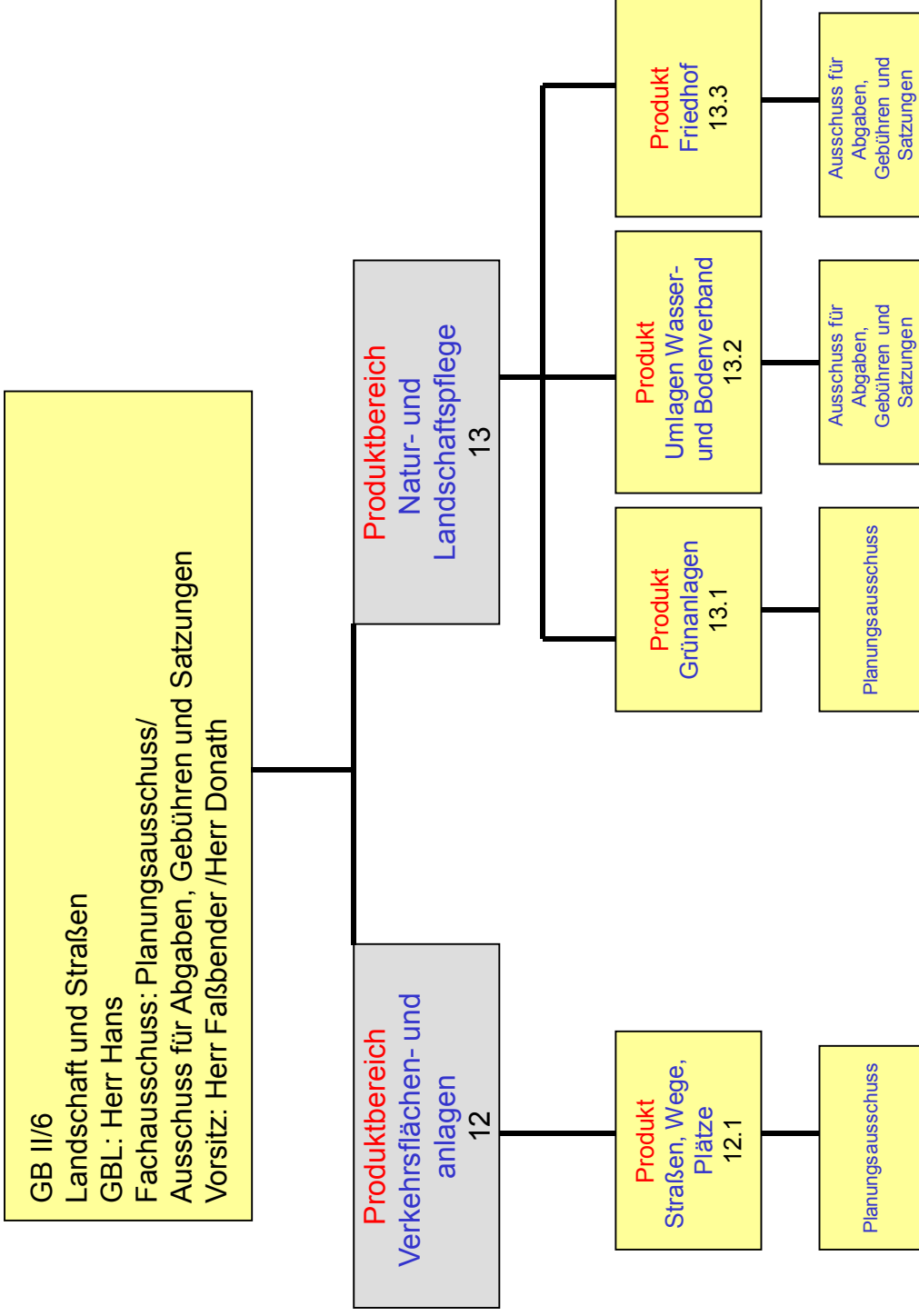
lfd. Nr.	Teilfinanzrechnung Einzahlungs- und Auszahlungsarten	Ergebnis des Vorjahres	Fortgeschriebener Ansatz des Haushaltsjahres 2021	davon Ermächtigungsübertragungen aus 2020	Ist-Ergebnis des Haushaltsjahres 2021	Vergleich Ansatz / Ist (Sp 4 ./ Sp. 2)	Ermächtigungsübertragungen ins Folgejahr 2022
		2020	2021	2020	2021	(Sp 4 ./ Sp. 2)	ins Folgejahr 2022
		EUR	EUR	EUR	EUR	EUR	EUR
		1	2	3	4	5	6
	73173000 Zuschuss Bürger Beratung Energiezentrum	-9.870,00	-14.000	0	-9.996,00	4.004,00	0
	73180000 Zuweis. und Zuschüsse für laufende Zwecke an üBber	-1.005,00	-3.450	0	-735,00	2.715,00	0
	73181800 Zuschuss Jugendarbeit in Vereinen	-500,00	-500	0	-500,00	0,00	0
	73183770 Schulgartenförderung	0,00	-10.000	0	0,00	10.000,00	0
	73185300 Zuschüsse energetische Sanierungen	-2.986,47	-50.000	0	0,00	50.000,00	0
	73185500 Zuschuss nachhaltige Ausführung öff. Bauten	0,00	-50.000	0	0,00	50.000,00	0
15	- Sonstige Auszahlungen	-27.042,15	-280.356	-102.624	-72.300,52	208.055,70	-79.187
	74290000 Sonstige Aufw. für die Inanspruchnahme von Diens	0,00	-4.182	0	0,00	4.182,00	0
	74299200 Planungskosten Regiobahn	0,00	-25.000	0	0,00	25.000,00	-25.000
	74299444 Klimafolgenanpassungskonzept	0,00	-145.000	-100.000	-8.202,30	136.797,70	-45.000
	74310000 Geschäftsauszahlungen	-260,78	0	0	0,00	0,00	0
	74310002 Auszahlungen für GWG	-653,10	0	0	0,00	0,00	0
	74311000 Bücher, Zeitschriften etc.	0,00	-2.550	0	0,00	2.550,00	0
	74314000 Mitgliedschaften	-643,48	-1.000	0	-919,21	80,79	0
	74993300 Auszahlungen Nachhaltigkeit	-25.484,79	-102.624	-2.624	-63.179,01	39.445,21	-9.187
16	= Auszahlungen aus laufender Verwaltungstätigkeit	-350.422,57	-701.357	-115.822	-474.700,50	226.656,90	-79.433
17	= Saldo aus laufender Verwaltungstätigkeit (= Zeilen 9 und 16)	-349.905,33	-701.357	-115.822	-471.700,50	229.656,90	-79.433
10 1	+ Einzahlungen aus Zuwendungen für Investitionsmaßnahmen	0,00	0	0	0,00	0,00	0
10 2	+ Einzahlungen aus der Veräußerung von Sachanlagen	0,00	0	0	0,00	0,00	0
10 3	+ Einzahlungen aus der Veräußerung von Finanzanlagen	0,00	0	0	0,00	0,00	0
10 4	+ Einzahlungen aus Beiträgen u.ä. Entgelten	0,00	0	0	0,00	0,00	0
10 5	+ Sonstige Investitionseinzahlungen	0,00	0	0	0,00	0,00	0
10 6	= Summe (investive Einzahlungen)	0,00	0	0	0,00	0,00	0
10 7	- Auszahlungen für den Erwerb von Grundstücken und Gebäuden	0,00	0	0	0,00	0,00	0
10 8	- Auszahlungen für Baumaßnahmen	0,00	0	0	0,00	0,00	0
10 9	- Auszahlungen für den Erwerb von beweglichem Anlagevermögen	0,00	-30.000	0	-10.303,10	19.696,90	0
	78310000 Ausz. für den Erwerb von Vermögensgegenst. >800 Eu	0,00	-30.000	0	-10.303,10	19.696,90	0

Ifd. Nr.		Teilfinanzrechnung Einzahlungs- und Auszahlungsarten	Ergebnis des Vorjahres	Fortgeschrie- bener Ansatz des Haus- haltsjahres 2021	davon Er- mächtigungs- übertra- gungen aus 2020	Ist-Ergebnis des Haus- haltsjahres 2021	Vergleich Ansatz / Ist (Sp 4 ./ Sp. 2)	Ermächti- gungsüber- tragungen ins Folgejahr 2022
			2020	EUR	EUR	EUR	EUR	EUR
			1	2	3	4	5	6
11 0	-	Auszahlungen für den Erwerb von Finanzanlagen	0,00	0	0	0,00	0,00	0
111	-	Auszahlungen von aktivierbaren Zuwendungen	0,00	0	0	0,00	0,00	0
11 2	-	Sonstige Investitionsauszahlungen	0,00	0	0	0,00	0,00	0
<b>11 3</b>	=	<b>Summe (investive Auszahlungen)</b>	<b>0,00</b>	<b>-30.000</b>	<b>0</b>	<b>-10.303,10</b>	<b>19.696,90</b>	<b>0</b>
<b>11 4</b>	=	<b>Saldo der Investitionstätigkeit (Einzahlungen ./ Auszahlungen)</b>	<b>0,00</b>	<b>-30.000</b>	<b>0</b>	<b>-10.303,10</b>	<b>19.696,90</b>	<b>0</b>

FB\_II Natur und Lebensraum  
 GB\_II/5 Stadtplanung  
 1401 Umweltschutz

Ifd. Nr.	Investitionsübersicht Einzahlungs- und Auszahlungsarten	Ergebnis des Vorjahres	Fortgeschriebener Ansatz des Haushaltsjahres 2021	davon Ermächtigungsübertragungen aus 2020	Ist-Ergebnis des Haushaltsjahres 2021	Vergleich Ansatz / Ist (Sp. 4 ./. Sp. 2)	Ermächtigungsübertragungen ins Folgejahr 2022
		2020 EUR	EUR	EUR	EUR	EUR	EUR
		1	2	3	4	5	6
<b>unterhalb Wertgrenze:</b>							
6	= Summe (investive Einzahlungen)	0,00	0	0	0,00	0,00	0
9	- Auszahlungen für den Erwerb von beweglichem Anlagevermögen	0,00	-30.000	0	-10.303,10	19.696,90	0
	78310000 Ausz. VG >800 E	0,00	-30.000	0	-10.303,10	19.696,90	0
13	= Summe (investive Auszahlungen)	0,00	-30.000	0	-10.303,10	19.696,90	0
14	= Saldo (Einzahlungen ./. Auszahlungen)	0,00	-30.000	0	-10.303,10	19.696,90	0

# GB II/6









<b>Produktbereich</b>	<b>12 Verkehrsflächen und -anlagen</b>
<b>Produkt</b>	<b>12.1 Straßen, Wege, Plätze</b>
<b>Profit Center</b>	<b>1201</b>
<b>PSP – Element</b>	<b>1.100.12.01</b>
<b>Fachausschuss</b>	<b>Planungsausschuss</b>
<b>Geschäftsbereich</b>	<b>Landschaft und Straßen</b>

Ziel-Nr.	Kennzahlen		
<b>6.3</b>	<b>Wirtschaftliche und rentable Kostenstruktur bei der Aufgabenerfüllung</b>	<b>2021 (Plan)</b>	<b>2021 (Ist)</b>
	Effektive Verknüpfung von Kanalbau mit dem Straßenbau zu einer Kombinationsmaßnahme (Relativer Anteil der Kombinationsmaßnahmen $\geq$ 80 %)	85,71 %	100 %

**Erläuterungen:**

In 2021 waren einige Maßnahmen aus dem Stadtentwicklungsprogramm geplant, die reine Straßenbaumaßnahmen darstellen. Diese sind aber vollständig nicht zur Umsetzung gekommen, so dass nur Kombinationsmaßnahmen in 2021 begonnen bzw. abgeschlossen wurden.

FB\_II  
GB\_II/6  
1201Natur und Lebensraum  
Landschaft und Straßen  
Straßen, Wege, Plätze

lfd. Nr.	Teilergebnisrechnung Ertrags- und Aufwandsarten	Ergebnis des Vorjahr	Fortgeschriebener Ansatz des Haushaltsjahres 2021	davon Ermächtigungsübertragungen aus 2020	Ist-Ergebnis des Haushaltsjahres 2021	Vergleich Ansatz / Ist (Sp. 4 J. Sp. 2)	Ermächtigungsübertragungen ins Folgejahr 2022
		2020 EUR	EUR	EUR	EUR	EUR	EUR
		1	2	3	4	5	6
1	Steuern und ähnliche Abgaben	0,00	0,00	0	0,00	0,00	0
2	+ Zuwendungen und allgemeine Umlagen	274.291,38	286.974,17	0	276.308,72	-10.665,45	0
	41610000 Sopo Auflösungen aus Zuwendungen	2.603,16	3.123,75	0	3.123,75	0,00	0
	41611000 Aufl.SoPo für Zuwendungen	51.934,45	51.934,43	0	51.934,43	0,00	0
	41611001 Erträge aus SoPO-Auflösung aus Zuweisung	199.191,31	220.419,14	0	199.191,81	-21.227,33	0
	41612000 Aufl.SoPo Straßen	0,00	0,00	0	0,00	0,00	0
	41614000 Erträge aus SoPO-Auflösung aus Zuweisung	11.496,86	11.496,85	0	12.993,13	1.496,28	0
	41618001 Erträge aus der SoPO-Auflösung Zuschüsse	0,00	0,00	0	0,00	0,00	0
	41619000 Sopo Zuwendungen Altsystem	9.065,60	0,00	0	9.065,60	9.065,60	0
3	+ Sonstige Transfererträge	0,00	0,00	0	0,00	0,00	0
4	+ Öffentlich-rechtliche Leistungsentgelte	1.892.967,62	1.897.380,65	0	1.924.886,45	27.505,80	0
	43110000 Verwaltungsgebühren	4.981,30	4.000,00	0	4.224,00	224,00	0
	43112200 Genehmigungsgebühren	101.805,00	110.000,00	0	125.406,00	15.406,00	0
	43212700 Sondernutzungsgebühr öffentl. Verkehrsra	0,00	0,00	0	0,00	0,00	0
	43710000 Auflösung von Sopos für Beiträge	72.474,10	72.474,06	0	76.556,72	4.082,66	0
	43710001 Erträge Auflösung von Sonderp. für Beit	1.694.009,58	1.678.432,35	0	1.678.399,02	-33,33	0
	43711000 Erträge Auflösung von Sonderp. für Beit	19.697,64	19.697,63	0	40.300,71	20.603,08	0
	43711001 Erträge Auflösung von Sonderp. für Beit	0,00	12.776,61	0	0,00	-12.776,61	0
5	+ Privatrechtliche Leistungsentgelte	5.742,06	20.900,00	0	7.553,03	-13.346,97	0
	44111000 Pachten	-4.000,00	0,00	0	0,00	0,00	0
	44112000 Kurzzeitpachten	1.712,00	2.000,00	0	1.512,00	-488,00	0
	44213000 Abgabe Ausschreibungsunterlagen	0,00	0,00	0	0,00	0,00	0
	44610000 Sonstige privatrechtliche Leistungsentgelte	400,00	400,00	0	400,00	0,00	0
	44612200 Kostenerstattung Grundstückszufahrten	0,00	2.500,00	0	0,00	-2.500,00	0
	44612210 Kostenerstattung Straßenbegleitgrün	585,82	3.000,00	0	2.146,06	-853,94	0

lfd. Nr.	Teilergebnisrechnung Ertrags- und Aufwandsarten	Ergebnis des Vorjahr	Fortgeschriebener Ansatz des Haushaltsjahres 2021	davon Ermächtigungsübertragungen aus 2020	Ist-Ergebnis des Haushaltsjahres 2021	Vergleich Ansatz / Ist (Sp. 4 J. Sp. 2)	Ermächtigungsübertragungen ins Folgejahr 2022
		2020	2021	2020	2021		
		EUR	EUR	EUR	EUR	EUR	EUR
		1	2	3	4	5	6
	44612220 Kostenerstattung Senkenreinigung	0,00	0,00	0	0,00	0,00	0
	44613000 Ersatz Schadensfälle/Regress	7.044,24	10.000,00	0	2.244,97	-7.755,03	0
	44613600 Erstattung Kosten für Straßenunterhaltung	0,00	0,00	0	0,00	0,00	0
	44613610 Kostenerstattung Abwertung Straßen	0,00	0,00	0	0,00	0,00	0
	44619400 Nutzungsentschädigung Straßenland	0,00	3.000,00	0	1.250,00	-1.750,00	0
6	+ Kostenerstattungen und Kostenumlagen	0,00	0,00	0	0,00	0,00	0
7	+ Sonstige ordentliche Erträge	248.761,15	247.768,60	0	249.478,84	1.710,24	0
	45470000 Erträge aus der Verrechn. mit Allgem. Rü	0,00	0,00	0	0,00	0,00	0
	45620000 Erträge aus Säumniszuschläge	0,00	0,00	0	0,00	0,00	0
	45650000 Ausb. Kleinbetrag/Ertrag	0,00	0,00	0	0,00	0,00	0
	45710000 Erträge sonstige SoPo-Auflösung	248.170,00	247.768,60	0	249.296,60	1.528,00	0
	45828000 Erträge aus der Auflösung Instandhaltung	0,00	0,00	0	0,00	0,00	0
	45829000 Erträge aus der Auflösung anderer Rückst	0,00	0,00	0	0,00	0,00	0
	45830000 Sonstige nicht zahlungswirksame ordentli	0,00	0,00	0	0,00	0,00	0
	45834000 Erträge aus der Auflösung v. Wertbericht	591,15	0,00	0	182,24	182,24	0
	45835000 Erträge aus der Auflösung von Verbindlic	0,00	0,00	0	0,00	0,00	0
	45919000 Erträge aus Überzahlung	0,00	0,00	0	0,00	0,00	0
8	+ Aktivierte Eigenleistungen	12.758,47	142.460,00	0	0,00	-142.460,00	0
	47110000 Aktivierte Eigenleistungen	12.758,47	0,00	0	0,00	0,00	0
	47111000 Aktivierte Eigenleistungen (manuelle Pla	0,00	142.460,00	0	0,00	-142.460,00	0
9	+/- Bestandsveränderungen	0,00	0,00	0	0,00	0,00	0
<b>10</b>	<b>= Ordentliche Erträge</b>	<b>2.434.520,68</b>	<b>2.595.483,42</b>	<b>0</b>	<b>2.458.227,04</b>	<b>-137.256,38</b>	<b>0</b>
11	- Personalaufwendungen	-864.277,39	-875.048,00	0	-859.164,52	15.883,48	0
	50110000 Bezüge Beamte	-230.823,06	-273.870,00	0	-240.378,88	33.491,12	0
	50120000 Vergütungen tariflich Beschäftigte	-490.980,72	-470.949,00	0	-482.614,54	-11.665,54	0
	50190000 Vergütungen sonstige Beschäftigte	-4.267,09	0,00	0	-1.146,14	-1.146,14	0
	50220000 Beiträge Versorgungskassen tariflich Bes	-37.852,17	-37.243,00	0	-38.509,20	-1.266,20	0
	50320000 Beiträge gesetzl.Sozialvers.tariflich Be	-99.073,89	-92.986,00	0	-96.167,44	-3.181,44	0

lfd. Nr.	Teilergebnisrechnung Ertrags- und Aufwandsarten	Ergebnis des Vorjahr	Fortgeschriebener Ansatz des Haushaltsjahres 2021	davon Ermächtigungsübertragungen aus 2020	Ist-Ergebnis des Haushaltsjahres 2021	Vergleich Ansatz / Ist (Sp. 4 / Sp. 2)	Ermächtigungsübertragungen ins Folgejahr 2022
		2020	2021	2020	2021	(Sp. 4 / Sp. 2)	2022
		EUR	EUR	EUR	EUR	EUR	EUR
		1	2	3	4	5	6
	50390000 Beiträge gesetzl.Sozialvers.sonstige Bes	-1.280,46	0,00	0	-348,32	-348,32	0
12	- Versorgungsaufwendungen	0,00	0,00	0	0,00	0,00	0
13	- Aufwendungen für Sach- und Dienstleistungen	-4.672.532,12	-5.215.023,00	0	-4.999.584,58	215.438,42	0
	52111000 Bauunterhaltung Dach+Fach	0,00	0,00	0	0,00	0,00	0
	52113000 Bauunterhaltung Objektbetreuung OWB	0,00	0,00	0	0,00	0,00	0
	52116000 Unterhaltung Haltestellen / Schutzhallen	0,00	0,00	0	0,00	0,00	0
	52151000 Sonstige Instandhaltung Hochbau	0,00	0,00	0	0,00	0,00	0
	52151100 Objektbetreuung sonst. Instandhaltung Ho	0,00	0,00	0	0,00	0,00	0
	52210000 Unterhaltung des sonstigen unbeweglichen	0,00	0,00	0	0,00	0,00	0
	52210100 Brückenprüfung	0,00	0,00	0	0,00	0,00	0
	52210200 Straßenerhaltungsmanagement	0,00	0,00	0	0,00	0,00	0
	52211100 Unterhaltung Straßenbenennungssch.	0,00	0,00	0	0,00	0,00	0
	52212100 Wartung Verkehrssignale	0,00	0,00	0	0,00	0,00	0
	52212300 Senkenregulierung/-unterhaltung	0,00	0,00	0	0,00	0,00	0
	52212400 Unterhaltung Straßenbeleuchtung	0,00	0,00	0	0,00	0,00	0
	52213100 Kosten grundstückszufahrt	0,00	0,00	0	0,00	0,00	0
	52214100 Unterh.Verkehrsgrün	0,00	0,00	0	0,00	0,00	0
	52215100 Unterhaltung Parkplätze	0,00	0,00	0	0,00	0,00	0
	52216100 Unterhaltung Gewässer u.Durchlässe	0,00	0,00	0	0,00	0,00	0
	52217000 Unterhaltung Wirtschaftswege	0,00	0,00	0	0,00	0,00	0
	52218000 Behebung Baumschäden	0,00	0,00	0	0,00	0,00	0
	52219000 Reinigung der Senken	0,00	0,00	0	0,00	0,00	0
	52410000 Bewirtschaftung Gebäude	34.948,36	-23.850,00	0	-36.731,89	-12.881,89	0
	52411000 Aufwendungen Energie	0,00	0,00	0	0,00	0,00	0
	52411200 Strom Ampelanlagen	-2.602,72	-8.000,00	0	-6.182,16	1.817,84	0
	52419100 Bauunterhaltung Dach + Fach	-16.852,12	-11.825,00	0	-21.411,49	-9.586,49	0
	52419300 Bauunterhaltung Objektbetreuung OWB	-5.055,64	-3.548,00	0	-6.423,45	-2.875,45	0
	52419600 Unterhaltung Haltestellen/Schutzhallen	-20.772,04	-21.000,00	0	-17.825,07	3.174,93	0
	52420000 Unterhaltung und Bewirtschaftung Infrac	-690.642,27	-762.300,00	0	-665.952,23	96.347,77	0
	52421000 Brückenprüfung	0,00	-3.000,00	0	0,00	3.000,00	0

lfd. Nr.	Teilergebnisrechnung Ertrags- und Aufwandsarten	Ergebnis des Vorjahr	Fortgeschriebener Ansatz des Haushaltsjahres 2021	davon Ermächtigungsübertragungen aus 2020	Ist-Ergebnis des Haushaltsjahres 2021	Vergleich Ansatz / Ist (Sp. 4 J. Sp. 2)	Ermächtigungsübertragungen ins Folgejahr 2022
		2020	2021	2020	2021		2022
		EUR	EUR	EUR	EUR	EUR	EUR
		1	2	3	4	5	6
	52421100 Unterhaltung Straßenbenennungsschilder	-2.231,78	-6.000,00	0	-1.807,40	4.192,60	0
	52421200 Wartung Verkehrssignalanlage	-24.170,30	-22.000,00	0	-23.033,18	-1.033,18	0
	52421300 Senkenregulierung/-reinigung	-115.811,79	-135.000,00	0	-114.932,53	20.067,47	0
	52421400 Unterhaltung Straßenbeleuchtung	-1.156,15	-3.000,00	0	-1.809,85	1.190,15	0
	52421500 Kosten Grundstückszufahrt	0,00	-2.500,00	0	0,00	2.500,00	0
	52421600 Unterhaltung Verkehrsgrün	-1.140.250,18	-1.150.000,00	0	-1.084.107,10	65.892,90	0
	52421700 Unterhaltung Parkplätze	-1.425,12	-4.000,00	0	-4.607,38	-607,38	0
	52421800 Unterhaltung Gewässer und Durchlässe	-734,22	-9.000,00	0	-1.780,73	7.219,27	0
	52421900 Unterhaltung Wirtschaftswege	-37.776,74	-80.000,00	0	-54.720,81	25.279,19	0
	52422000 Behebung Baumschäden	-4.770,34	-16.000,00	0	-11.451,49	4.548,51	0
	52422100 Reinigung der Senken	0,00	0,00	0	0,00	0,00	0
	52423000 Unterhaltung Friedhofsanlagen	0,00	0,00	0	0,00	0,00	0
	52424300 Unterhaltung Forstanlagen und GBW	0,00	0,00	0	0,00	0,00	0
	52424400 Unterhaltung Kompensationsflächen	0,00	0,00	0	0,00	0,00	0
	52426200 Wartung Elektrotechnik	-113,81	-5.000,00	0	-773,50	4.226,50	0
	52429100 Unterhaltung Energiesäulen	-477,03	-2.500,00	0	0,00	2.500,00	0
	52429400 Unterhaltung Stadtmobiliar	-635,53	-10.000,00	0	-1.115,39	8.884,61	0
	52510000 Haltung von Fahrzeugen	-3.867,28	-5.000,00	0	-3.924,37	1.075,63	0
	52910000 Aufwendungen für sonstige Dienstleistung	0,00	0,00	0	0,00	0,00	0
	52911500 Lichtlieferung Straßenbeleuchtung	-918.214,01	-1.030.000,00	0	-1.120.324,18	-90.324,18	0
	52911700 Kosten Schulwegpläne	-1.199,15	-1.500,00	0	-1.142,99	357,01	0
	52911900 Straßenoberflächenentwässerung	-1.700.000,00	-1.800.000,00	0	-1.800.000,00	0,00	0
	52912200 Elektronische Datenverarbeitung	0,00	0,00	0	0,00	0,00	0
	52915000 Allgemeine Dienstleistungen GBW	-18.722,26	-100.000,00	0	-19.527,39	80.472,61	0
	52917000 GEMA - Gebühren	0,00	0,00	0	0,00	0,00	0
14	- Bilanzielle Abschreibungen	-3.688.719,63	-3.462.313,47	0	-3.555.189,71	-92.876,24	0
	57111000 Abschreibungen auf immaterielle Vermögen	-285,60	-285,60	0	-285,60	0,00	0
	57112000 Abschreibungen auf unbebaute Grundstücke	-4.130,00	-4.130,00	0	-4.130,00	0,00	0
	57113000 Abschreibungen auf Gebäude	-149,99	-149,99	0	-149,99	0,00	0

lfd. Nr.	Teilergebnisrechnung Ertrags- und Aufwandsarten	Ergebnis des Vorjahr	Fortgeschriebener Ansatz des Haushaltsjahres 2021	davon Ermächtigungsübertragungen aus 2020	Ist-Ergebnis des Haushaltsjahres 2021	Vergleich Ansatz / Ist (Sp. 4 / Sp. 2)	Ermächtigungsübertragungen ins Folgejahr 2022
		2020	2021	2020	2021		2022
		EUR	EUR	EUR	EUR	EUR	EUR
		1	2	3	4	5	6
	57114000 Abschreibungen auf das Infrastrukturverm	-3.508.436,60	-3.438.740,15	0	-3.522.932,61	-84.192,46	0
	57115000 Abschreibungen auf Maschinen und technis	-16.358,70	-7.784,41	0	-16.468,19	-8.683,78	0
	57117000 Abschreibungen auf Betriebs- und Geschäft	-11.280,36	-11.223,32	0	-11.223,32	0,00	0
	57118000 Abschreibungen auf geringwertige Wirtsch	0,00	0,00	0	0,00	0,00	0
	57119500 AußerplanmäßigeAfA	-147.761,43	0,00	0	0,00	0,00	0
	57311000 Abschreibungen auf Forderungen wegen Une	0,00	0,00	0	0,00	0,00	0
	57312000 Sonstige Abschreibungen auf Forderungen	0,00	0,00	0	0,00	0,00	0
	57313000 Abschreibung auf Forderungen wegen Verjä	0,00	0,00	0	0,00	0,00	0
	57314000 Abschreib. auf Ford. wg. unbefr. Nieders	0,00	0,00	0	0,00	0,00	0
	57315000 Abschreibung Insolvenzen	-316,95	0,00	0	0,00	0,00	0
15	- Transferaufwendungen	0,00	0,00	0	0,00	0,00	0
16	- Sonstige ordentliche Aufwendungen	-27.985,01	-60.378,00	0	-17.708,75	42.669,25	0
	54120000 Besondere Aufwendungen für Beschäftigte	0,00	0,00	0	0,00	0,00	0
	54122000 Kosten Fortbildung	-2.310,60	-10.450,00	0	-4.540,70	5.909,30	0
	54210000 Aufwendungen für ehrenamtliche und sonst	0,00	0,00	0	0,00	0,00	0
	54212000 Aufwandsentschädigung DLRG Wachdienst	0,00	0,00	0	0,00	0,00	0
	54290000 Sonstige Aufw. f. die Inanspruchn. v.Rec	-14.674,00	-15.000,00	0	-2.947,43	12.052,57	0
	54291000 Straßenreinigungskosten	0,00	-500,00	0	0,00	500,00	0
	54294000 Planungsunterlagen LSA	-5.167,80	-10.000,00	0	-4.013,28	5.986,72	0
	54310000 Geschäftsaufwendungen	-5.832,61	-9.428,00	0	-6.207,34	3.220,66	0
	54312600 Prüfaufwand elektrische Geräte	0,00	0,00	0	0,00	0,00	0
	54313300 Inventurkosten	0,00	0,00	0	0,00	0,00	0
	54410000 Steuern, Versicherungen, Schadenfälle	0,00	0,00	0	0,00	0,00	0
	54710000 Wertveränderungen bei Sachanlagen	-1.655,25	0,00	0	-31.040,80	-31.040,80	0
	54770000 Wertveränd. Sachanlagen Verr. m.allg. Rü	1.655,25	0,00	0	31.040,80	31.040,80	0
	54850000 Ausb. Kleinbetrag/Aufwand	0,00	0,00	0	0,00	0,00	0
	54990000 Sonstige laufende Verwaltungstätigkeiten	0,00	0,00	0	0,00	0,00	0
	54992100 Ausb. Kleinbetrag/Aufwand	0,00	0,00	0	0,00	0,00	0
	54992300 Ausbuchung Kleinbeträge Vollstreckung	0,00	0,00	0	0,00	0,00	0

lfd. Nr.	Teilergebnisrechnung Ertrags- und Aufwandsarten	Ergebnis des Vorjahr	Fortgeschriebener Ansatz des Haushaltsjahres 2021	davon Ermächtigungsübertragungen aus 2020	Ist-Ergebnis des Haushaltsjahres 2021	Vergleich Ansatz / Ist (Sp. 4 J. Sp. 2)	Ermächtigungsübertragungen ins Folgejahr 2022
		2020	2021	2020	2021	(Sp. 4 J. Sp. 2)	ins Folgejahr 2022
		EUR	EUR	EUR	EUR	EUR	EUR
		1	2	3	4	5	6
	54995000 Berichtigung Straßenkataster	0,00	-15.000,00	0	0,00	15.000,00	0
17	= <b>Ordentliche Aufwendungen</b>	<b>-9.253.514,15</b>	<b>-9.612.762,47</b>	<b>0</b>	<b>-9.431.647,56</b>	<b>181.114,91</b>	<b>0</b>
18	= <b>Ordentliches Ergebnis (= Zeilen 10 und 17)</b>	<b>-6.818.993,47</b>	<b>-7.017.279,05</b>	<b>0</b>	<b>-6.973.420,52</b>	<b>43.858,53</b>	<b>0</b>
19	+ Finanzerträge	0,00	0,00	0	0,00	0,00	0
20	- Zinsen und sonstige Finanzaufwendungen	0,00	0,00	0	0,00	0,00	0
21	= <b>Finanzergebnis (= Zeilen 19 und 20)</b>	<b>0,00</b>	<b>0,00</b>	<b>0</b>	<b>0,00</b>	<b>0,00</b>	<b>0</b>
22	= <b>Ergebnis der laufenden Verwaltungstätigkeit (= Zeilen 18 und 21)</b>	<b>-6.818.993,47</b>	<b>-7.017.279,05</b>	<b>0</b>	<b>-6.973.420,52</b>	<b>43.858,53</b>	<b>0</b>
23	+ Außerordentliche Erträge	0,00	0,00	0	0,00	0,00	0
24	- Außerordentliche Aufwendungen	0,00	0,00	0	-200.000,00	-200.000,00	0
	59111000 Sonstigeaußergew.Aufwendungen	0,00	0,00	0	-200.000,00	-200.000,00	0
25	= <b>Außerordentliches Ergebnis (= Zeilen 23 und 24)</b>	<b>0,00</b>	<b>0,00</b>	<b>0</b>	<b>-200.000,00</b>	<b>-200.000,00</b>	<b>0</b>
26	= <b>Ergebnis - vor Berücksichtigung der internen Leistungsbeziehungen (= Zeilen 22 und 25)</b>	<b>-6.818.993,47</b>	<b>-7.017.279,05</b>	<b>0</b>	<b>-7.173.420,52</b>	<b>-156.141,47</b>	<b>0</b>
27	+ Erträge aus internen Leistungsbeziehungen	0,00	0,00	0	0,00	0,00	0
28	- Aufwendungen aus internen Leistungsbeziehungen	-891.130,38	-1.084.456,00	0	-1.084.429,67	26,33	0
29	= <b>Teilergebnis</b>	<b>-7.710.123,85</b>	<b>-8.101.735,05</b>	<b>0</b>	<b>-8.257.850,19</b>	<b>-156.115,14</b>	<b>0</b>
30	- Globaler Minderaufwand	0,00	131.452,00	0	0,00	-131.452,00	0
31	= <b>Teilergebnis nach Abzug globaler Minderaufwand (=Zeilen 29 u. 30)</b>	<b>-7.710.123,85</b>	<b>-7.970.283,05</b>	<b>0</b>	<b>-8.257.850,19</b>	<b>-287.567,14</b>	<b>0</b>

FB\_II  
GB\_II/6  
1201Natur und Lebensraum  
Landschaft und Straßen  
Straßen, Wege, Plätze

lfd. Nr.	Teilfinanzrechnung Einzahlungs- und Auszahlungsarten	Ergebnis des Vorjahres	Fortgeschriebener Ansatz des Haushaltsjahres 2021	davon Ermächtigungsübertragungen aus 2020	Ist-Ergebnis des Haushaltsjahres 2021	Vergleich Ansatz / Ist (Sp 4 ./. Sp. 2)	Ermächtigungsübertragungen ins Folgejahr 2022
		2020 EUR	EUR	EUR	EUR	EUR	EUR
		1	2	3	4	5	6
1	Steuern und ähnliche Abgaben	0,00	0	0	0,00	0,00	0
2 +	Zuwendungen und allgemeine Umlagen	0,00	0	0	0,00	0,00	0
3 +	Sonstige Transfereinzahlungen	0,00	0	0	0,00	0,00	0
4 +	Öffentlich-rechtliche Leistungsentgelte	108.392,80	114.000	0	130.993,50	16.993,50	0
	63110000 Verwaltungsgebühren	4.885,30	4.000	0	4.320,00	320,00	0
	63112200 Genehmigungsgebühren	103.507,50	110.000	0	126.673,50	16.673,50	0
5 +	Privatrechtliche Leistungsentgelte	7.530,57	20.900	0	10.684,55	-10.215,45	0
	64111000 Pachten	-4.000,00	0	0	0,00	0,00	0
	64112000 Kurzzeitpachten	1.712,00	2.000	0	1.512,00	-488,00	0
	64610000 Sonstige privatrechtliche Leistungsentgelte	400,00	400	0	400,00	0,00	0
	64612200 Erstattung Grundstückszufahrten	0,00	2.500	0	0,00	-2.500,00	0
	64612210 Kostenerstattung Straßenbegleitgrün	699,16	3.000	0	2.146,06	-853,94	0
	64613000 Ersatz Schadensfälle/Regression	8.719,41	10.000	0	5.376,49	-4.623,51	0
	64619400 Nutzungsentschädigung Straßenland	0,00	3.000	0	1.250,00	-1.750,00	0
6 +	Kostenerstattungen und Kostenumlagen	0,00	0	0	0,00	0,00	0
7 +	Sonstige Einzahlungen	1.966,36	0	0	3.517,64	3.517,64	0
	65620000 Erträge aus Säumniszuschläge	1.966,36	0	0	3.517,64	3.517,64	0
8 +	Zinsen und sonstige Finanzeinzahlungen	0,00	0	0	0,00	0,00	0
<b>9 =</b>	<b>Einzahlungen aus laufender Verwaltungstätigkeit</b>	<b>117.889,73</b>	<b>134.900</b>	<b>0</b>	<b>145.195,69</b>	<b>10.295,69</b>	<b>0</b>
10 -	Personalauszahlungen	-864.081,73	-875.048	0	-861.935,75	13.112,25	0
	70110000 Bezüge Beamte	-231.425,22	-273.870	0	-241.494,21	32.375,79	0
	70120000 Vergütungen tariflich Beschäftigte	-490.774,08	-470.949	0	-483.679,26	-12.730,26	0
	70190000 Vergütungen sonstige Beschäftigte	-3.675,91	0	0	-1.737,32	-1.737,32	0
	70220000 Beiträge Versorgungskassen tariflich Beschäftigte	-37.852,17	-37.243	0	-38.509,20	-1.266,20	0
	70320000 Beiträge gesetzl.Sozialvers.tariflich Beschäftigte	-99.073,89	-92.986	0	-96.167,44	-3.181,44	0



lfd. Nr.	Teilfinanzrechnung Einzahlungs- und Auszahlungsarten	Ergebnis des Vorjahres	Fortgeschriebener Ansatz des Haushaltsjahres 2021	davon Ermächtigungsübertragungen aus 2020	Ist-Ergebnis des Haushaltsjahres 2021	Vergleich Ansatz / Ist (Sp 4 ./. Sp. 2)	Ermächtigungsübertragungen ins Folgejahr 2022
		2020	2021	2020	2021		
		EUR	EUR	EUR	EUR	EUR	EUR
		1	2	3	4	5	6
	70390000 Beiträge gesetzl.Sozialvers.sonstige Beschäftigte	-1.280,46	0	0	-348,32	-348,32	0
11	- Versorgungsauszahlungen	0,00	0	0	0,00	0,00	0
12	- Auszahlungen für Sach- und Dienstleistungen	-4.819.293,25	-5.281.498	-66.475	-4.680.629,86	600.867,65	-453.511
	72410000 Aufwendungen Energie	34.948,36	-23.850	0	-36.731,89	-12.881,89	0
	72411200 Strom Ampelanlagen	-2.602,72	-8.000	0	-6.182,16	1.817,84	0
	72419100 Bauunterhaltung Dach + Fach	-16.852,12	-11.825	0	-21.411,49	-9.586,49	0
	72419300 Bauunterhaltung Objektbetreuung OWB	-5.055,64	-3.548	0	-6.423,45	-2.875,45	0
	72419600 Unterhaltung Haltestellen/Schutzhallen	-21.366,80	-21.000	0	-15.047,39	5.952,61	-2.778
	72420000 Unterhaltung u. Bewirtschaftung Infrastrukturverm.	-806.579,17	-766.207	-3.907	-473.794,51	292.412,74	-195.133
	72421000 Brückenprüfungen	0,00	-3.000	0	0,00	3.000,00	0
	72421100 Unterhaltung Straßenbenennungsschilder	-3.283,17	-6.000	0	-1.040,70	4.959,30	-767
	72421200 Wartung Verkehrssignalanlage	-24.170,30	-22.000	0	-23.033,18	-1.033,18	0
	72421300 Senkenregulierung/-reinigung	-171.474,54	-135.357	-357	-91.996,72	43.359,98	-23.293
	72421400 Unterhaltung Straßenbeleuchtung	-1.156,15	-3.000	0	-1.809,85	1.190,15	0
	72421500 Kosten Grundstückszufahrt	0,00	-2.500	0	0,00	2.500,00	0
	72421600 Unterhaltung Verkehrsgrün	-1.097.258,51	-1.205.355	-55.355	-1.004.078,13	201.276,65	-135.384
	72421700 Unterhaltung Parkplätze	-1.673,99	-4.000	0	-4.607,38	-607,38	0
	72421800 Unterhaltung Gewässer und Durchlässe	-856,12	-9.000	0	-1.089,45	7.910,55	-691
	72421900 Unterhaltung Wirtschaftswege	-40.235,10	-80.000	0	-54.720,81	25.279,19	0
	72422000 Behebung Baumschäden	-2.980,58	-17.790	-1.790	-6.164,75	11.625,01	-7.077
	72426200 Wartung Elektrotechnik	0,00	-5.114	-114	-887,31	4.226,50	0
	72429100 Unterhaltung Energiesäulen	-4.089,63	-2.500	0	0,00	2.500,00	0
	72429400 Unterhaltung Stadtmobiliar	-436,00	-10.200	-200	-199,53	10.000,00	-1.115
	72510000 Haltung von Fahrzeugen	-3.883,03	-5.059	-59	-3.978,64	1.080,33	-5
	72911500 Lichtlieferung Straßenbeleuchtung	-927.516,94	-1.030.000	0	-1.105.397,45	-75.397,45	-83.941
	72911700 Kosten Schulwegpläne	-1.199,15	-1.500	0	-1.142,99	357,01	0
	72911900 Straßenoberflächenentwässerung	-1.700.000,00	-1.800.000	0	-1.800.000,00	0,00	0
	72915000 Allgemeine Dienstleistungen GBW	-21.571,95	-104.694	-4.694	-20.892,08	83.801,63	-3.329
13	- Zinsen und sonstige Finanzauszahlungen	0,00	0	0	0,00	0,00	0
14	- Transferauszahlungen	0,00	0	0	0,00	0,00	0

lfd. Nr.		Teilfinanzrechnung Einzahlungs- und Auszahlungsarten	Ergebnis des Vorjahres	Fortgeschrie- bener Ansatz des Haus- haltsjahres 2021	davon Er- mächtigungs- übertra- gungen aus 2020	Ist-Ergebnis des Haus- haltsjahres 2021	Vergleich Ansatz / Ist (Sp 4 ./ Sp. 2)	Ermächti- gungsüber- tragungen ins Folgejahr 2022
			2020	EUR	EUR	EUR	EUR	EUR
			1	2	3	4	5	6
15	-	Sonstige Auszahlungen	-13.473,73	-75.104	-14.726	-30.995,54	44.108,86	-1.788
		74122000 Kosten Fortbildung	-2.310,60	-10.450	0	-4.442,78	6.007,22	-98
		74290000 Sonstige Aufw. für die Inanspruchnahme von Diens	0,00	-29.674	-14.674	-16.669,43	13.004,57	-952
		74291000 Straßenreinigungskosten	0,00	-500	0	0,00	500,00	0
		74294000 Planungsunterlagen LSA	-4.819,80	-10.000	0	-4.361,28	5.638,72	0
		74310000 Geschäftsauszahlungen	-6.343,33	-9.480	-52	-5.522,05	3.958,35	-738
		74995000 Berichtigung Straßenkataster	0,00	-15.000	0	0,00	15.000,00	0
16	=	<b>Auszahlungen aus laufender Verwaltungstätigkeit</b>	<b>-5.696.848,71</b>	<b>-6.231.650</b>	<b>-81.201</b>	<b>-5.573.561,15</b>	<b>658.088,76</b>	<b>-455.299</b>
17	=	<b>Saldo aus laufender Verwaltungstätigkeit (= Zeilen 9 und 16)</b>	<b>-5.578.958,98</b>	<b>-6.096.750</b>	<b>-81.201</b>	<b>-5.428.365,46</b>	<b>668.384,45</b>	<b>-455.299</b>
10 1	+	Einzahlungen aus Zuwendungen für Investitionsmaßnahmen	429.900,00	129.200	0	127.300,00	-1.900,00	0
		68100000 Investitionszuweisungen vom Bund	35.700,00	0	0	0,00	0,00	0
		68110000 Investitionszuweisungen vom Land	394.200,00	129.200	0	127.300,00	-1.900,00	0
10 2	+	Einzahlungen aus der Veräußerung von Sachanlagen	0,00	0	0	0,00	0,00	0
10 3	+	Einzahlungen aus der Veräußerung von Finanzanlagen	0,00	0	0	0,00	0,00	0
10 4	+	Einzahlungen aus Beiträgen u.ä. Entgelten	794.670,73	1.693.500	0	658.209,04	-1.035.290,96	0
		68811000 Erschließungsbeiträge (KAG)	340.902,07	612.500	0	20.698,25	-591.801,75	0
		68811100 Erschließungsbeiträge (BauGB)	453.768,66	1.081.000	0	637.510,79	-443.489,21	0
10 5	+	Sonstige Investitionseinzahlungen	314.547,26	1.096.537	0	0,00	-1.096.537,00	0
		68510000 Einzahlungen aus der Abwicklung von Baumaßnahmen	314.547,26	1.096.537	0	0,00	-1.096.537,00	0
10 6	=	<b>Summe (investive Einzahlungen)</b>	<b>1.539.117,99</b>	<b>2.919.237</b>	<b>0</b>	<b>785.509,04</b>	<b>-2.133.727,96</b>	<b>0</b>
10 7	-	Auszahlungen für den Erwerb von Grundstücken und Gebäuden	-19.763,73	-21.706	-1.706	-14.660,86	7.044,76	0
		78210000 Auszahlungen für Erwerb Grundstücken und Gebäude	-19.763,73	-21.706	-1.706	-14.660,86	7.044,76	0
10 8	-	Auszahlungen für Baumaßnahmen	-1.080.349,62	-12.851.990	-6.827.290	-1.077.848,64	11.774.141,55	-7.057.841
		78510000 Auszahlungen für Hochbaumaßnahmen	-9.660,17	-249.791	-109.791	-55.309,82	194.480,82	-56.898
		78520000 Auszahlungen für Tiefbaumaßnahmen	-935.090,33	-12.288.247	-6.548.547	-989.195,31	11.299.051,49	-6.743.526
		78530000 Auszahlungen für sonstige Baumaßnahmen	-135.599,12	-313.953	-168.953	-33.343,51	280.609,24	-257.416
10 9	-	Auszahlungen für den Erwerb von beweglichem Anlagevermögen	-89.633,02	-165.000	-150.000	-4.980,86	160.019,14	-150.000

Ifd. Nr.	Teilfinanzrechnung Einzahlungs- und Auszahlungsarten	Ergebnis des Vorjahres	Fortgeschrie- bener Ansatz des Haus- haltsjahres 2021	davon Er- mächtigungs- übertra- gungen aus 2020	Ist-Ergebnis des Haus- haltsjahres 2021	Vergleich Ansatz / Ist (Sp 4 ./ Sp. 2)	Ermächti- gungsüber- tragungen ins Folgejahr 2022
		2020	2021	2020	2021	(Sp 4 ./ Sp. 2)	ins Folgejahr 2022
		EUR	EUR	EUR	EUR	EUR	EUR
		1	2	3	4	5	6
	78310000 Ausz. für den Erwerb von Vermögensgegenst. >800 Eu	-89.633,02	-165.000	-150.000	-4.980,86	160.019,14	-150.000
11 0	- Auszahlungen für den Erwerb von Finanzanlagen	0,00	0	0	0,00	0,00	0
111	- Auszahlungen von aktivierbaren Zuwendungen	0,00	-760.000	-760.000	-709.125,89	50.874,11	-50.874
	78180000 Allgemeine Investitionszuschüsse an übrige Bereich	0,00	-760.000	-760.000	-709.125,89	50.874,11	-50.874
11 2	- Sonstige Investitionsauszahlungen	0,00	0	0	0,00	0,00	0
<b>11 3</b>	<b>= Summe (investive Auszahlungen)</b>	<b>-1.189.746,37</b>	<b>-13.798.696</b>	<b>-7.738.996</b>	<b>-1.806.616,25</b>	<b>11.992.079,56</b>	<b>-7.258.715</b>
<b>11 4</b>	<b>= Saldo der Investitionstätigkeit (Einzahlungen ./ Auszahlungen)</b>	<b>349.371,62</b>	<b>-10.879.459</b>	<b>-7.738.996</b>	<b>-1.021.107,21</b>	<b>9.858.351,60</b>	<b>-7.258.715</b>

FB\_II  
GB\_II/6  
1201Natur und Lebensraum  
Landschaft und Straßen  
Straßen, Wege, Plätze

Ifd. Nr.		Investitionsübersicht Einzahlungs- und Auszahlungsarten	Ergebnis des Vorjahres	Fortgeschriebener Ansatz des Haushaltsjahres 2021	davon Ermächtigungsübertragungen aus 2020	Ist-Ergebnis des Haushaltsjahres 2021	Vergleich Ansatz / Ist (Sp. 4 ./. Sp. 2)	Ermächtigungsübertragungen ins Folgejahr 2022
			2020	2021	2020	2021		2022
			EUR	EUR	EUR	EUR	EUR	EUR
			1	2	3	4	5	6
<b>7060001: Übernahme Erschließungsanlagen</b>								
5	+	Sonstige Investitionseinzahlungen	314.547,26	1.096.537	0	0,00	-1.096.537,00	0
		68510000 Einz. Abw.Baumaß	314.547,26	1.096.537	0	0,00	-1.096.537,00	0
<b>6</b>	<b>=</b>	<b>Summe (investive Einzahlungen)</b>	<b>314.547,26</b>	<b>1.096.537</b>	<b>0</b>	<b>0,00</b>	<b>-1.096.537,00</b>	<b>0</b>
8	-	Auszahlungen für Baumaßnahmen	-157.429,10	-257.077	-84.577	-19.611,98	237.464,92	-190.000
		78520000 Ausz Tiefbau	-157.429,10	-257.077	-84.577	-19.611,98	237.464,92	-190.000
<b>13</b>	<b>=</b>	<b>Summe (investive Auszahlungen)</b>	<b>-157.429,10</b>	<b>-257.077</b>	<b>-84.577</b>	<b>-19.611,98</b>	<b>237.464,92</b>	<b>-190.000</b>
<b>14</b>	<b>=</b>	<b>Saldo (Einzahlungen ./. Auszahlungen)</b>	<b>157.118,16</b>	<b>839.460</b>	<b>-84.577</b>	<b>-19.611,98</b>	<b>-859.072,08</b>	<b>-190.000</b>
<b>7060012: Breitbandausbau</b>								
<b>6</b>	<b>=</b>	<b>Summe (investive Einzahlungen)</b>	<b>0,00</b>	<b>0</b>	<b>0</b>	<b>0,00</b>	<b>0,00</b>	<b>0</b>
11	-	Auszahlungen von aktivierbaren Zuwendungen	0,00	-760.000	-760.000	-709.125,89	50.874,11	-50.874
		78180000 Investzuw. übrBer	0,00	-760.000	-760.000	-709.125,89	50.874,11	-50.874
<b>13</b>	<b>=</b>	<b>Summe (investive Auszahlungen)</b>	<b>0,00</b>	<b>-760.000</b>	<b>-760.000</b>	<b>-709.125,89</b>	<b>50.874,11</b>	<b>-50.874</b>
<b>14</b>	<b>=</b>	<b>Saldo (Einzahlungen ./. Auszahlungen)</b>	<b>0,00</b>	<b>-760.000</b>	<b>-760.000</b>	<b>-709.125,89</b>	<b>50.874,11</b>	<b>-50.874</b>
<b>7060401: Erhaltungsmanagement Stadtstraßen</b>								
<b>6</b>	<b>=</b>	<b>Summe (investive Einzahlungen)</b>	<b>0,00</b>	<b>0</b>	<b>0</b>	<b>0,00</b>	<b>0,00</b>	<b>0</b>
8	-	Auszahlungen für Baumaßnahmen	-22.449,90	-1.082.550	-582.550	-424.743,36	657.806,74	-657.806
		78520000 Ausz Tiefbau	-22.449,90	-1.082.550	-582.550	-424.743,36	657.806,74	-657.806
<b>13</b>	<b>=</b>	<b>Summe (investive Auszahlungen)</b>	<b>-22.449,90</b>	<b>-1.082.550</b>	<b>-582.550</b>	<b>-424.743,36</b>	<b>657.806,74</b>	<b>-657.806</b>
<b>14</b>	<b>=</b>	<b>Saldo (Einzahlungen ./. Auszahlungen)</b>	<b>-22.449,90</b>	<b>-1.082.550</b>	<b>-582.550</b>	<b>-424.743,36</b>	<b>657.806,74</b>	<b>-657.806</b>
<b>7060402: Instandsetzung Wirtschaftswege</b>								
<b>6</b>	<b>=</b>	<b>Summe (investive Einzahlungen)</b>	<b>0,00</b>	<b>0</b>	<b>0</b>	<b>0,00</b>	<b>0,00</b>	<b>0</b>
8	-	Auszahlungen für Baumaßnahmen	-38.035,91	-118.964	-58.964	-84.651,90	34.312,19	-34.312
		78520000 Ausz Tiefbau	-38.035,91	-118.964	-58.964	-84.651,90	34.312,19	-34.312
<b>13</b>	<b>=</b>	<b>Summe (investive Auszahlungen)</b>	<b>-38.035,91</b>	<b>-118.964</b>	<b>-58.964</b>	<b>-84.651,90</b>	<b>34.312,19</b>	<b>-34.312</b>
<b>14</b>	<b>=</b>	<b>Saldo (Einzahlungen ./. Auszahlungen)</b>	<b>-38.035,91</b>	<b>-118.964</b>	<b>-58.964</b>	<b>-84.651,90</b>	<b>34.312,19</b>	<b>-34.312</b>

lfd. Nr.		Investitionsübersicht Einzahlungs- und Auszahlungsarten	Ergebnis des Vorjahres	Fortgeschriebener Ansatz des Haushaltsjahres 2021	davon Ermächtigungsübertragungen aus 2020	Ist-Ergebnis des Haushaltsjahres 2021	Vergleich Ansatz / Ist (Sp. 4 ./ Sp. 2)	Ermächtigungsübertragungen ins Folgejahr 2022
			2020	2021	2020	2021	(Sp. 4 ./ Sp. 2)	2022
			EUR	EUR	EUR	EUR	EUR	EUR
			1	2	3	4	5	6
<b>7061401: Straßen Wekeln</b>								
4	+	Einzahlungen aus Beiträgen u.ä. Entgelten	905,64	0	0	0,00	0,00	0
		68811100 Erschl.beiträgeBauGB	905,64	0	0	0,00	0,00	0
6	=	<b>Summe (investive Einzahlungen)</b>	<b>905,64</b>	<b>0</b>	<b>0</b>	<b>0,00</b>	<b>0,00</b>	<b>0</b>
13	=	<b>Summe (investive Auszahlungen)</b>	<b>0,00</b>	<b>0</b>	<b>0</b>	<b>0,00</b>	<b>0,00</b>	<b>0</b>
14	=	<b>Saldo (Einzahlungen ./ Auszahlungen)</b>	<b>905,64</b>	<b>0</b>	<b>0</b>	<b>0,00</b>	<b>0,00</b>	<b>0</b>
<b>7061403: Straße Willicher Heide/Ploenesweg</b>								
4	+	Einzahlungen aus Beiträgen u.ä. Entgelten	0,00	287.500	0	0,00	-287.500,00	0
		68811000 Erschl.beiträge KAG	0,00	287.500	0	0,00	-287.500,00	0
6	=	<b>Summe (investive Einzahlungen)</b>	<b>0,00</b>	<b>287.500</b>	<b>0</b>	<b>0,00</b>	<b>-287.500,00</b>	<b>0</b>
13	=	<b>Summe (investive Auszahlungen)</b>	<b>0,00</b>	<b>0</b>	<b>0</b>	<b>0,00</b>	<b>0,00</b>	<b>0</b>
14	=	<b>Saldo (Einzahlungen ./ Auszahlungen)</b>	<b>0,00</b>	<b>287.500</b>	<b>0</b>	<b>0,00</b>	<b>-287.500,00</b>	<b>0</b>
<b>7061404: Neugestaltung Kaiserplatz (SEP)</b>								
4	+	Einzahlungen aus Beiträgen u.ä. Entgelten	29.939,12	0	0	0,00	0,00	0
		68811000 Erschl.beiträge KAG	29.939,12	0	0	0,00	0,00	0
6	=	<b>Summe (investive Einzahlungen)</b>	<b>29.939,12</b>	<b>0</b>	<b>0</b>	<b>0,00</b>	<b>0,00</b>	<b>0</b>
13	=	<b>Summe (investive Auszahlungen)</b>	<b>0,00</b>	<b>0</b>	<b>0</b>	<b>0,00</b>	<b>0,00</b>	<b>0</b>
14	=	<b>Saldo (Einzahlungen ./ Auszahlungen)</b>	<b>29.939,12</b>	<b>0</b>	<b>0</b>	<b>0,00</b>	<b>0,00</b>	<b>0</b>
<b>7061406: Straße Friedrichstraße (SEP)</b>								
4	+	Einzahlungen aus Beiträgen u.ä. Entgelten	13.891,31	0	0	0,00	0,00	0
		68811000 Erschl.beiträge KAG	13.891,31	0	0	0,00	0,00	0
6	=	<b>Summe (investive Einzahlungen)</b>	<b>13.891,31</b>	<b>0</b>	<b>0</b>	<b>0,00</b>	<b>0,00</b>	<b>0</b>
13	=	<b>Summe (investive Auszahlungen)</b>	<b>0,00</b>	<b>0</b>	<b>0</b>	<b>0,00</b>	<b>0,00</b>	<b>0</b>
14	=	<b>Saldo (Einzahlungen ./ Auszahlungen)</b>	<b>13.891,31</b>	<b>0</b>	<b>0</b>	<b>0,00</b>	<b>0,00</b>	<b>0</b>
<b>7061409: Straßenbau Industriestr. u. Stichwege</b>								
6	=	<b>Summe (investive Einzahlungen)</b>	<b>0,00</b>	<b>0</b>	<b>0</b>	<b>0,00</b>	<b>0,00</b>	<b>0</b>
8	-	Auszahlungen für Baumaßnahmen	0,00	-1.614.000	-864.000	0,00	1.614.000,00	-268.942
		78520000 Ausz Tiefbau	0,00	-1.614.000	-864.000	0,00	1.614.000,00	-268.942
13	=	<b>Summe (investive Auszahlungen)</b>	<b>0,00</b>	<b>-1.614.000</b>	<b>-864.000</b>	<b>0,00</b>	<b>1.614.000,00</b>	<b>-268.942</b>
14	=	<b>Saldo (Einzahlungen ./ Auszahlungen)</b>	<b>0,00</b>	<b>-1.614.000</b>	<b>-864.000</b>	<b>0,00</b>	<b>1.614.000,00</b>	<b>-268.942</b>

lfd. Nr.		Investitionsübersicht Einzahlungs- und Auszahlungsarten	Ergebnis des Vorjahres	Fortgeschriebener Ansatz des Haushaltsjahres 2021	davon Ermächtigungsübertragungen aus 2020	Ist-Ergebnis des Haushaltsjahres 2021	Vergleich Ansatz / Ist (Sp. 4 / Sp. 2)	Ermächtigungsübertragungen ins Folgejahr 2022
			2020	2021	2020	2021		2022
			EUR	EUR	EUR	EUR	EUR	EUR
			1	2	3	4	5	6
<b>7061410: Baugebiet nördl. Reinershof</b>								
4	+	Einzahlungen aus Beiträgen u.ä. Entgelten	66.789,07	423.000	0	330.457,21	-92.542,79	0
		68811100 Erschl.beiträgeBauGB	66.789,07	423.000	0	330.457,21	-92.542,79	0
<b>6</b>	<b>=</b>	<b>Summe (investive Einzahlungen)</b>	<b>66.789,07</b>	<b>423.000</b>	<b>0</b>	<b>330.457,21</b>	<b>-92.542,79</b>	<b>0</b>
8	-	Auszahlungen für Baumaßnahmen	0,00	-868.000	-368.000	-167.877,66	700.122,34	-529.122
		78520000 Ausz Tiefbau	0,00	-868.000	-368.000	-167.877,66	700.122,34	-529.122
<b>13</b>	<b>=</b>	<b>Summe (investive Auszahlungen)</b>	<b>0,00</b>	<b>-868.000</b>	<b>-368.000</b>	<b>-167.877,66</b>	<b>700.122,34</b>	<b>-529.122</b>
<b>14</b>	<b>=</b>	<b>Saldo (Einzahlungen ./ Auszahlungen)</b>	<b>66.789,07</b>	<b>-445.000</b>	<b>-368.000</b>	<b>162.579,55</b>	<b>607.579,55</b>	<b>-529.122</b>

<b>7061414: Ausbildg./Gestalt. Innenstadtkarree(SEP)</b>								
1	+	Einzahlungen aus Zuwendungen für Investitionsmaßnahmen	0,00	31.200	0	0,00	-31.200,00	0
		68110000 Invest.-Zuw.Land	0,00	31.200	0	0,00	-31.200,00	0
<b>6</b>	<b>=</b>	<b>Summe (investive Einzahlungen)</b>	<b>0,00</b>	<b>31.200</b>	<b>0</b>	<b>0,00</b>	<b>-31.200,00</b>	<b>0</b>
8	-	Auszahlungen für Baumaßnahmen	0,00	-372.000	-320.000	0,00	372.000,00	-372.000
		78520000 Ausz Tiefbau	0,00	-372.000	-320.000	0,00	372.000,00	-372.000
<b>13</b>	<b>=</b>	<b>Summe (investive Auszahlungen)</b>	<b>0,00</b>	<b>-372.000</b>	<b>-320.000</b>	<b>0,00</b>	<b>372.000,00</b>	<b>-372.000</b>
<b>14</b>	<b>=</b>	<b>Saldo (Einzahlungen ./ Auszahlungen)</b>	<b>0,00</b>	<b>-340.800</b>	<b>-320.000</b>	<b>0,00</b>	<b>340.800,00</b>	<b>-372.000</b>

<b>7061416: Umgestaltung Marktplatz Alt-Willich SEP</b>								
1	+	Einzahlungen aus Zuwendungen für Investitionsmaßnahmen	141.900,00	0	0	127.300,00	127.300,00	0
		68110000 Invest.-Zuw.Land	141.900,00	0	0	127.300,00	127.300,00	0
<b>6</b>	<b>=</b>	<b>Summe (investive Einzahlungen)</b>	<b>141.900,00</b>	<b>0</b>	<b>0</b>	<b>127.300,00</b>	<b>127.300,00</b>	<b>0</b>
8	-	Auszahlungen für Baumaßnahmen	-133.575,09	0	0	0,00	0,00	0
		78520000 Ausz Tiefbau	-133.575,09	0	0	0,00	0,00	0
<b>13</b>	<b>=</b>	<b>Summe (investive Auszahlungen)</b>	<b>-133.575,09</b>	<b>0</b>	<b>0</b>	<b>0,00</b>	<b>0,00</b>	<b>0</b>
<b>14</b>	<b>=</b>	<b>Saldo (Einzahlungen ./ Auszahlungen)</b>	<b>8.324,91</b>	<b>0</b>	<b>0</b>	<b>127.300,00</b>	<b>127.300,00</b>	<b>0</b>

<b>7061419: Umbau Bahnstr. Nord, Kreisv.,Schützenpl.</b>								
1	+	Einzahlungen aus Zuwendungen für Investitionsmaßnahmen	76.150,00	0	0	0,00	0,00	0
		68110000 Invest.-Zuw.Land	76.150,00	0	0	0,00	0,00	0
<b>6</b>	<b>=</b>	<b>Summe (investive Einzahlungen)</b>	<b>76.150,00</b>	<b>0</b>	<b>0</b>	<b>0,00</b>	<b>0,00</b>	<b>0</b>
8	-	Auszahlungen für Baumaßnahmen	0,00	-200.000	-200.000	0,00	200.000,00	-200.000
		78520000 Ausz Tiefbau	0,00	-200.000	-200.000	0,00	200.000,00	-200.000
<b>13</b>	<b>=</b>	<b>Summe (investive Auszahlungen)</b>	<b>0,00</b>	<b>-200.000</b>	<b>-200.000</b>	<b>0,00</b>	<b>200.000,00</b>	<b>-200.000</b>
<b>14</b>	<b>=</b>	<b>Saldo (Einzahlungen ./ Auszahlungen)</b>	<b>76.150,00</b>	<b>-200.000</b>	<b>-200.000</b>	<b>0,00</b>	<b>200.000,00</b>	<b>-200.000</b>

lfd. Nr.		Investitionsübersicht Einzahlungs- und Auszahlungsarten	Ergebnis des Vorjahres	Fortgeschriebener Ansatz des Haushaltsjahres 2021	davon Ermächtigungsübertragungen aus 2020	Ist-Ergebnis des Haushaltsjahres 2021	Vergleich Ansatz / Ist (Sp. 4 ./ Sp. 2)	Ermächtigungsübertragungen ins Folgejahr 2022
			2020	2021	2020	2021		2022
			EUR	EUR	EUR	EUR	EUR	EUR
			1	2	3	4	5	6
<b>7061420: Fußwegver.Markt-El-Mu-Str.KA-Park SEP D5</b>								
1	+	Einzahlungen aus Zuwendungen für Investitionsmaßnahmen	0,00	15.000	0	0,00	-15.000,00	0
		688110000 Invest.-Zuw.Land	0,00	15.000	0	0,00	-15.000,00	0
<b>6</b>	<b>=</b>	<b>Summe (investive Einzahlungen)</b>	<b>0,00</b>	<b>15.000</b>	<b>0</b>	<b>0,00</b>	<b>-15.000,00</b>	<b>0</b>
8	-	Auszahlungen für Baumaßnahmen	0,00	-45.000	-20.000	0,00	45.000,00	-45.000
		78520000 Ausz Tiefbau	0,00	-45.000	-20.000	0,00	45.000,00	-45.000
<b>13</b>	<b>=</b>	<b>Summe (investive Auszahlungen)</b>	<b>0,00</b>	<b>-45.000</b>	<b>-20.000</b>	<b>0,00</b>	<b>45.000,00</b>	<b>-45.000</b>
<b>14</b>	<b>=</b>	<b>Saldo (Einzahlungen ./ Auszahlungen)</b>	<b>0,00</b>	<b>-30.000</b>	<b>-20.000</b>	<b>0,00</b>	<b>30.000,00</b>	<b>-45.000</b>
<b>7061424: Moltkestr. (Friedhofsweg- Jedeweg)</b>								
4	+	Einzahlungen aus Beiträgen u.ä. Entgelten	0,00	125.000	0	20.942,13	-104.057,87	0
		68811100 Erschl.beiträgeBauGB	0,00	125.000	0	20.942,13	-104.057,87	0
<b>6</b>	<b>=</b>	<b>Summe (investive Einzahlungen)</b>	<b>0,00</b>	<b>125.000</b>	<b>0</b>	<b>20.942,13</b>	<b>-104.057,87</b>	<b>0</b>
8	-	Auszahlungen für Baumaßnahmen	0,00	0	0	0,00	0,00	0
<b>13</b>	<b>=</b>	<b>Summe (investive Auszahlungen)</b>	<b>0,00</b>	<b>0</b>	<b>0</b>	<b>0,00</b>	<b>0,00</b>	<b>0</b>
<b>14</b>	<b>=</b>	<b>Saldo (Einzahlungen ./ Auszahlungen)</b>	<b>0,00</b>	<b>125.000</b>	<b>0</b>	<b>20.942,13</b>	<b>-104.057,87</b>	<b>0</b>
<b>7061425: Südl. Kochstr.</b>								
<b>6</b>	<b>=</b>	<b>Summe (investive Einzahlungen)</b>	<b>0,00</b>	<b>0</b>	<b>0</b>	<b>0,00</b>	<b>0,00</b>	<b>0</b>
8	-	Auszahlungen für Baumaßnahmen	-125.548,99	0	0	0,00	0,00	0
		78520000 Ausz Tiefbau	-125.548,99	0	0	0,00	0,00	0
<b>13</b>	<b>=</b>	<b>Summe (investive Auszahlungen)</b>	<b>-125.548,99</b>	<b>0</b>	<b>0</b>	<b>0,00</b>	<b>0,00</b>	<b>0</b>
<b>14</b>	<b>=</b>	<b>Saldo (Einzahlungen ./ Auszahlungen)</b>	<b>-125.548,99</b>	<b>0</b>	<b>0</b>	<b>0,00</b>	<b>0,00</b>	<b>0</b>
<b>7061427: BG nördl. Breite Straße</b>								
4	+	Einzahlungen aus Beiträgen u.ä. Entgelten	0,00	249.000	0	0,00	-249.000,00	0
		68811100 Erschl.beiträgeBauGB	0,00	249.000	0	0,00	-249.000,00	0
<b>6</b>	<b>=</b>	<b>Summe (investive Einzahlungen)</b>	<b>0,00</b>	<b>249.000</b>	<b>0</b>	<b>0,00</b>	<b>-249.000,00</b>	<b>0</b>
8	-	Auszahlungen für Baumaßnahmen	0,00	-355.000	-355.000	-12.256,83	342.743,17	-342.743
		78520000 Ausz Tiefbau	0,00	-355.000	-355.000	-12.256,83	342.743,17	-342.743
<b>13</b>	<b>=</b>	<b>Summe (investive Auszahlungen)</b>	<b>0,00</b>	<b>-355.000</b>	<b>-355.000</b>	<b>-12.256,83</b>	<b>342.743,17</b>	<b>-342.743</b>
<b>14</b>	<b>=</b>	<b>Saldo (Einzahlungen ./ Auszahlungen)</b>	<b>0,00</b>	<b>-106.000</b>	<b>-355.000</b>	<b>-12.256,83</b>	<b>93.743,17</b>	<b>-342.743</b>

lfd. Nr.		Investitionsübersicht Einzahlungs- und Auszahlungsarten	Ergebnis des Vorjahres	Fortgeschriebener Ansatz des Haushaltsjahres 2021	davon Ermächtigungsübertragungen aus 2020	Ist-Ergebnis des Haushaltsjahres 2021	Vergleich Ansatz / Ist (Sp. 4 / Sp. 2)	Ermächtigungsübertragungen ins Folgejahr 2022
			2020	2021	2020	2021	(Sp. 4 / Sp. 2)	2022
			EUR	EUR	EUR	EUR	EUR	EUR
			1	2	3	4	5	6
<b>7061430: Nebenanlagen Alperheide</b>								
6	=	Summe (investive Einzahlungen)	0,00	0	0	0,00	0,00	0
8	-	Auszahlungen für Baumaßnahmen	-3.787,15	-1.020.000	-20.000	-5.149,13	1.014.850,87	-1.014.851
		78520000 Ausz Tiefbau	-3.787,15	-1.020.000	-20.000	-5.149,13	1.014.850,87	-1.014.851
13	=	Summe (investive Auszahlungen)	-3.787,15	-1.020.000	-20.000	-5.149,13	1.014.850,87	-1.014.851
14	=	Saldo (Einzahlungen ./ Auszahlungen)	-3.787,15	-1.020.000	-20.000	-5.149,13	1.014.850,87	-1.014.851
<b>7061431: Umbau Domgarten SEP A 3.3</b>								
1	+	Einzahlungen aus Zuwendungen für Investitionsmaßnahmen	76.150,00	0	0	0,00	0,00	0
		68110000 Invest.-Zuw.Land	76.150,00	0	0	0,00	0,00	0
6	=	Summe (investive Einzahlungen)	76.150,00	0	0	0,00	0,00	0
8	-	Auszahlungen für Baumaßnahmen	0,00	-200.000	-200.000	0,00	200.000,00	-200.000
		78520000 Ausz Tiefbau	0,00	-200.000	-200.000	0,00	200.000,00	-200.000
13	=	Summe (investive Auszahlungen)	0,00	-200.000	-200.000	0,00	200.000,00	-200.000
14	=	Saldo (Einzahlungen ./ Auszahlungen)	76.150,00	-200.000	-200.000	0,00	200.000,00	-200.000
<b>7061438: Erschließung KiTa Heiligenweg</b>								
6	=	Summe (investive Einzahlungen)	0,00	0	0	0,00	0,00	0
8	-	Auszahlungen für Baumaßnahmen	0,00	-100.000	0	-8.330,00	91.670,00	-91.670
		78520000 Ausz Tiefbau	0,00	-100.000	0	-8.330,00	91.670,00	-91.670
13	=	Summe (investive Auszahlungen)	0,00	-100.000	0	-8.330,00	91.670,00	-91.670
14	=	Saldo (Einzahlungen ./ Auszahlungen)	0,00	-100.000	0	-8.330,00	91.670,00	-91.670
<b>7062400: Straße OKS Anrath</b>								
4	+	Einzahlungen aus Beiträgen u.ä. Entgelten	12.586,06	0	0	6.798,20	6.798,20	0
		68811000 Erschl.beiträge KAG	12.586,06	0	0	6.798,20	6.798,20	0
6	=	Summe (investive Einzahlungen)	12.586,06	0	0	6.798,20	6.798,20	0
13	=	Summe (investive Auszahlungen)	0,00	0	0	0,00	0,00	0
14	=	Saldo (Einzahlungen ./ Auszahlungen)	12.586,06	0	0	6.798,20	6.798,20	0
<b>7062401: Straße Brückenstr. I./II. BA</b>								
4	+	Einzahlungen aus Beiträgen u.ä. Entgelten	0,00	180.000	0	0,00	-180.000,00	0
		68811000 Erschl.beiträge KAG	0,00	180.000	0	0,00	-180.000,00	0
6	=	Summe (investive Einzahlungen)	0,00	180.000	0	0,00	-180.000,00	0
8	-	Auszahlungen für Baumaßnahmen	0,00	0	0	-14.698,16	-14.698,16	0
		78520000 Ausz Tiefbau	0,00	0	0	-14.698,16	-14.698,16	0
13	=	Summe (investive Auszahlungen)	0,00	0	0	-14.698,16	-14.698,16	0
14	=	Saldo (Einzahlungen ./ Auszahlungen)	0,00	180.000	0	-14.698,16	-194.698,16	0



lfd. Nr.	Investitionsübersicht Einzahlungs- und Auszahlungsarten	Ergebnis des Vorjahres	Fortgeschriebener Ansatz des Haushaltsjahres 2021	davon Ermächtigungsübertragungen aus 2020	Ist-Ergebnis des Haushaltsjahres 2021	Vergleich Ansatz / Ist (Sp. 4 ./. Sp. 2)	Ermächtigungsübertragungen ins Folgejahr 2022
		2020	2021	2020	2021	(Sp. 4 ./. Sp. 2)	2022
		EUR	EUR	EUR	EUR	EUR	EUR
		1	2	3	4	5	6

**7062404: Schottel-/Fadheider-/Hausbroicher Str.**

6	=	Summe (investive Einzahlungen)	0,00	0	0	0,00	0,00	0
8	-	Auszahlungen für Baumaßnahmen	0,00	-1.157.400	-1.157.400	-7.160,08	1.150.239,92	-1.150.240
		78520000 Ausz Tiefbau	0,00	-1.157.400	-1.157.400	-7.160,08	1.150.239,92	-1.150.240
13	=	Summe (investive Auszahlungen)	0,00	-1.157.400	-1.157.400	-7.160,08	1.150.239,92	-1.150.240
14	=	Saldo (Einzahlungen ./. Auszahlungen)	0,00	-1.157.400	-1.157.400	-7.160,08	1.150.239,92	-1.150.240

**7062406: Straßenbau Lindenstraße**

6	=	Summe (investive Einzahlungen)	0,00	0	0	0,00	0,00	0
8	-	Auszahlungen für Baumaßnahmen	0,00	-1.358.000	-673.000	-11.810,95	1.346.189,05	-125.000
		78520000 Ausz Tiefbau	0,00	-1.358.000	-673.000	-11.810,95	1.346.189,05	-125.000
13	=	Summe (investive Auszahlungen)	0,00	-1.358.000	-673.000	-11.810,95	1.346.189,05	-125.000
14	=	Saldo (Einzahlungen ./. Auszahlungen)	0,00	-1.358.000	-673.000	-11.810,95	1.346.189,05	-125.000

**7063402: Kreisverkehr Willicher/Korschenbroicher**

6	=	Summe (investive Einzahlungen)	0,00	0	0	0,00	0,00	0
8	-	Auszahlungen für Baumaßnahmen	0,00	-750.000	0	0,00	750.000,00	0
		78520000 Ausz Tiefbau	0,00	-750.000	0	0,00	750.000,00	0
13	=	Summe (investive Auszahlungen)	0,00	-750.000	0	0,00	750.000,00	0
14	=	Saldo (Einzahlungen ./. Auszahlungen)	0,00	-750.000	0	0,00	750.000,00	0

**7063404: Baugebiet östl. Willicher Straße**

4	+	Einzahlungen aus Beiträgen u.ä. Entgelten	34.128,00	0	0	0,00	0,00	0
		68811100 Erschl.beiträgeBauGB	34.128,00	0	0	0,00	0,00	0
6	=	Summe (investive Einzahlungen)	34.128,00	0	0	0,00	0,00	0
8	-	Auszahlungen für Baumaßnahmen	-103.972,80	-251.906	-191.706	-151.084,38	100.821,40	-51.384
		78520000 Ausz Tiefbau	-103.972,80	-251.906	-191.706	-151.084,38	100.821,40	-51.384
13	=	Summe (investive Auszahlungen)	-103.972,80	-251.906	-191.706	-151.084,38	100.821,40	-51.384
14	=	Saldo (Einzahlungen ./. Auszahlungen)	-69.844,80	-251.906	-191.706	-151.084,38	100.821,40	-51.384

**7063406: Lärmschutz Baugeb. östl. Willicher Str.**

4	+	Einzahlungen aus Beiträgen u.ä. Entgelten	18.107,00	0	0	13.061,05	13.061,05	0
		68811100 Erschl.beiträgeBauGB	18.107,00	0	0	13.061,05	13.061,05	0
6	=	Summe (investive Einzahlungen)	18.107,00	0	0	13.061,05	13.061,05	0
13	=	Summe (investive Auszahlungen)	0,00	0	0	0,00	0,00	0
14	=	Saldo (Einzahlungen ./. Auszahlungen)	18.107,00	0	0	13.061,05	13.061,05	0

lfd. Nr.	Investitionsübersicht Einzahlungs- und Auszahlungsarten	Ergebnis des Vorjahres	Fortgeschriebener Ansatz des Haushaltsjahres 2021	davon Ermächtigungsübertragungen aus 2020	Ist-Ergebnis des Haushaltsjahres 2021	Vergleich Ansatz / Ist (Sp. 4 / Sp. 2)	Ermächtigungsübertragungen ins Folgejahr 2022	
		2020	2021	2020	2021	(Sp. 4 / Sp. 2)	2022	
		EUR	EUR	EUR	EUR	EUR	EUR	
		1	2	3	4	5	6	
<b>7063408: Ausbau Willicher Str.</b>								
4	+	Einzahlungen aus Beiträgen u.ä. Entgelten	18.822,18	0	0	0,00	0,00	0
		68811100 Erschl.beiträgeBauGB	18.822,18	0	0	0,00	0,00	0
<b>6</b>	<b>=</b>	<b>Summe (investive Einzahlungen)</b>	<b>18.822,18</b>	<b>0</b>	<b>0</b>	<b>0,00</b>	<b>0,00</b>	<b>0</b>
8	-	Auszahlungen für Baumaßnahmen	-25.093,46	-552.512	-152.512	-31.205,13	521.307,34	-521.307
		78520000 Ausz Tiefbau	-25.093,46	-552.512	-152.512	-31.205,13	521.307,34	-521.307
<b>13</b>	<b>=</b>	<b>Summe (investive Auszahlungen)</b>	<b>-25.093,46</b>	<b>-552.512</b>	<b>-152.512</b>	<b>-31.205,13</b>	<b>521.307,34</b>	<b>-521.307</b>
<b>14</b>	<b>=</b>	<b>Saldo (Einzahlungen ./ Auszahlungen)</b>	<b>-6.271,28</b>	<b>-552.512</b>	<b>-152.512</b>	<b>-31.205,13</b>	<b>521.307,34</b>	<b>-521.307</b>
<b>7063411: Straßenbau Rubensweg</b>								
<b>6</b>	<b>=</b>	<b>Summe (investive Einzahlungen)</b>	<b>0,00</b>	<b>0</b>	<b>0</b>	<b>0,00</b>	<b>0,00</b>	<b>0</b>
8	-	Auszahlungen für Baumaßnahmen	-2.346,10	-290.000	-30.000	-460,57	289.539,43	-289.539
		78520000 Ausz Tiefbau	-2.346,10	-290.000	-30.000	-460,57	289.539,43	-289.539
<b>13</b>	<b>=</b>	<b>Summe (investive Auszahlungen)</b>	<b>-2.346,10</b>	<b>-290.000</b>	<b>-30.000</b>	<b>-460,57</b>	<b>289.539,43</b>	<b>-289.539</b>
<b>14</b>	<b>=</b>	<b>Saldo (Einzahlungen ./ Auszahlungen)</b>	<b>-2.346,10</b>	<b>-290.000</b>	<b>-30.000</b>	<b>-460,57</b>	<b>289.539,43</b>	<b>-289.539</b>
<b>7064402: Straße Auf dem Wall</b>								
<b>6</b>	<b>=</b>	<b>Summe (investive Einzahlungen)</b>	<b>0,00</b>	<b>0</b>	<b>0</b>	<b>0,00</b>	<b>0,00</b>	<b>0</b>
8	-	Auszahlungen für Baumaßnahmen	0,00	-537.837	-537.837	0,00	537.836,76	-26.637
		78520000 Ausz Tiefbau	0,00	-537.837	-537.837	0,00	537.836,76	-26.637
<b>13</b>	<b>=</b>	<b>Summe (investive Auszahlungen)</b>	<b>0,00</b>	<b>-537.837</b>	<b>-537.837</b>	<b>0,00</b>	<b>537.836,76</b>	<b>-26.637</b>
<b>14</b>	<b>=</b>	<b>Saldo (Einzahlungen ./ Auszahlungen)</b>	<b>0,00</b>	<b>-537.837</b>	<b>-537.837</b>	<b>0,00</b>	<b>537.836,76</b>	<b>-26.637</b>
<b>7064405: Straßen Am Bruch - Innere Erschließung</b>								
4	+	Einzahlungen aus Beiträgen u.ä. Entgelten	315.016,77	274.000	0	273.050,40	-949,60	0
		68811100 Erschl.beiträgeBauGB	315.016,77	274.000	0	273.050,40	-949,60	0
<b>6</b>	<b>=</b>	<b>Summe (investive Einzahlungen)</b>	<b>315.016,77</b>	<b>274.000</b>	<b>0</b>	<b>273.050,40</b>	<b>-949,60</b>	<b>0</b>
8	-	Auszahlungen für Baumaßnahmen	-316.506,10	-374.254	-74.254	-17.231,93	357.022,54	-143.000
		78520000 Ausz Tiefbau	-316.506,10	-374.254	-74.254	-17.231,93	357.022,54	-143.000
<b>13</b>	<b>=</b>	<b>Summe (investive Auszahlungen)</b>	<b>-316.506,10</b>	<b>-374.254</b>	<b>-74.254</b>	<b>-17.231,93</b>	<b>357.022,54</b>	<b>-143.000</b>
<b>14</b>	<b>=</b>	<b>Saldo (Einzahlungen ./ Auszahlungen)</b>	<b>-1.489,33</b>	<b>-100.254</b>	<b>-74.254</b>	<b>255.818,47</b>	<b>356.072,94</b>	<b>-143.000</b>
<b>7064406: Straßen Südl. Kleinbruchstr.</b>								
4	+	Einzahlungen aus Beiträgen u.ä. Entgelten	0,00	144.000	0	0,00	-144.000,00	0
		68811000 Erschl.beiträge KAG	0,00	144.000	0	0,00	-144.000,00	0
<b>6</b>	<b>=</b>	<b>Summe (investive Einzahlungen)</b>	<b>0,00</b>	<b>144.000</b>	<b>0</b>	<b>0,00</b>	<b>-144.000,00</b>	<b>0</b>
<b>13</b>	<b>=</b>	<b>Summe (investive Auszahlungen)</b>	<b>0,00</b>	<b>0</b>	<b>0</b>	<b>0,00</b>	<b>0,00</b>	<b>0</b>
<b>14</b>	<b>=</b>	<b>Saldo (Einzahlungen ./ Auszahlungen)</b>	<b>0,00</b>	<b>144.000</b>	<b>0</b>	<b>0,00</b>	<b>-144.000,00</b>	<b>0</b>

lfd. Nr.	Investitionsübersicht  Einzahlungs- und Auszahlungsarten	Ergebnis des Vorjahres	Fortgeschriebener Ansatz des Haushaltsjahres 2021	davon Ermächtigungsübertragungen aus 2020	Ist-Ergebnis des Haushaltsjahres 2021	Vergleich Ansatz / Ist (Sp. 4 ./. Sp. 2)	Ermächtigungsübertragungen ins Folgejahr 2022
		2020	2021	2020	2021	(Sp. 4 ./. Sp. 2)	2022
		EUR	EUR	EUR	EUR	EUR	EUR
		1	2	3	4	5	6

**7064407: Straßen Nördl. Kleinbruchstr.**

6	=	Summe (investive Einzahlungen)	0,00	0	0	0,00	0,00	0
8	-	Auszahlungen für Baumaßnahmen	0,00	-503.775	-503.775	-26.773,92	477.001,31	-477.001
		78520000 Ausz Tiefbau	0,00	-503.775	-503.775	-26.773,92	477.001,31	-477.001
13	=	Summe (investive Auszahlungen)	0,00	-503.775	-503.775	-26.773,92	477.001,31	-477.001
14	=	Saldo (Einzahlungen ./. Auszahlungen)	0,00	-503.775	-503.775	-26.773,92	477.001,31	-477.001

**7064411: Straße Verresstr.**

4	+	Einzahlungen aus Beiträgen u.ä. Entgelten	97.309,90	0	0	9.149,57	9.149,57	0
		68811000 Erschl.beiträge KAG	97.309,90	0	0	9.149,57	9.149,57	0
6	=	Summe (investive Einzahlungen)	97.309,90	0	0	9.149,57	9.149,57	0
13	=	Summe (investive Auszahlungen)	0,00	0	0	0,00	0,00	0
14	=	Saldo (Einzahlungen ./. Auszahlungen)	97.309,90	0	0	9.149,57	9.149,57	0

**7064412: Straße Hauptstr.**

6	=	Summe (investive Einzahlungen)	0,00	0	0	0,00	0,00	0
8	-	Auszahlungen für Baumaßnahmen	0,00	-24.000	-24.000	0,00	24.000,00	0
		78520000 Ausz Tiefbau	0,00	-24.000	-24.000	0,00	24.000,00	0
13	=	Summe (investive Auszahlungen)	0,00	-24.000	-24.000	0,00	24.000,00	0
14	=	Saldo (Einzahlungen ./. Auszahlungen)	0,00	-24.000	-24.000	0,00	24.000,00	0

**7064415: Straßenbau Erlenweg**

4	+	Einzahlungen aus Beiträgen u.ä. Entgelten	164.563,99	0	0	3.932,22	3.932,22	0
		68811000 Erschl.beiträge KAG	164.563,99	0	0	3.932,22	3.932,22	0
6	=	Summe (investive Einzahlungen)	164.563,99	0	0	3.932,22	3.932,22	0
13	=	Summe (investive Auszahlungen)	0,00	0	0	0,00	0,00	0
14	=	Saldo (Einzahlungen ./. Auszahlungen)	164.563,99	0	0	3.932,22	3.932,22	0

**7064417: Straßenbau Heckenrosenweg**

6	=	Summe (investive Einzahlungen)	0,00	0	0	0,00	0,00	0
8	-	Auszahlungen für Baumaßnahmen	0,00	-60.000	-60.000	0,00	60.000,00	0
		78520000 Ausz Tiefbau	0,00	-60.000	-60.000	0,00	60.000,00	0
13	=	Summe (investive Auszahlungen)	0,00	-60.000	-60.000	0,00	60.000,00	0
14	=	Saldo (Einzahlungen ./. Auszahlungen)	0,00	-60.000	-60.000	0,00	60.000,00	0

lfd. Nr.		Investitionsübersicht Einzahlungs- und Auszahlungsarten	Ergebnis des Vorjahres	Fortgeschriebener Ansatz des Haushaltsjahres 2021	davon Ermächtigungsübertragungen aus 2020	Ist-Ergebnis des Haushaltsjahres 2021	Vergleich Ansatz / Ist (Sp. 4 ./ Sp. 2)	Ermächtigungsübertragungen ins Folgejahr 2022
			2020	2021	2020	2021		2022
			EUR	EUR	EUR	EUR	EUR	EUR
			1	2	3	4	5	6
<b>unterhalb Wertgrenze:</b>								
1	+	Einzahlungen aus Zuwendungen für Investitionsmaßnahmen	135.700,00	83.000	0	0,00	-83.000,00	0
		68100000 Invest.-Zuw.Bund	35.700,00	0	0	0,00	0,00	0
		68110000 Invest.-Zuw.Land	100.000,00	83.000	0	0,00	-83.000,00	0
4	+	Einzahlungen aus Beiträgen u.ä. Entgelten	22.611,69	11.000	0	818,26	-10.181,74	0
		68811000 Erschl.beiträge KAG	22.611,69	1.000	0	818,26	-181,74	0
		68811100 Erschl.beiträgeBauGB	0,00	10.000	0	0,00	-10.000,00	0
<b>6</b>	<b>=</b>	<b>Summe (investive Einzahlungen)</b>	<b>158.311,69</b>	<b>94.000</b>	<b>0</b>	<b>818,26</b>	<b>-93.181,74</b>	<b>0</b>
7	-	Auszahlungen für den Erwerb von Grundstücken und Gebäuden	-19.763,73	-21.706	-1.706	-14.660,86	7.044,76	0
		78210000 Ausz. Grund+Gebäude	-19.763,73	-21.706	-1.706	-14.660,86	7.044,76	0
8	-	Auszahlungen für Baumaßnahmen	-151.605,02	-759.714	-349.714	-94.802,66	664.911,73	-327.286
		78510000 Ausz Hochbau	-9.660,17	-249.791	-109.791	-55.309,82	194.480,82	-56.898
		78520000 Ausz Tiefbau	-6.345,73	-195.971	-70.971	-6.149,33	189.821,67	-12.971
		78530000 Ausz. Son.Baumaß.	-135.599,12	-313.953	-168.953	-33.343,51	280.609,24	-257.416
9	-	Auszahlungen für den Erwerb von beweglichem Anlagevermögen	-89.633,02	-165.000	-150.000	-4.980,86	160.019,14	-150.000
		78310000 Ausz. VG >800 E	-89.633,02	-165.000	-150.000	-4.980,86	160.019,14	-150.000
<b>13</b>	<b>=</b>	<b>Summe (investive Auszahlungen)</b>	<b>-261.001,77</b>	<b>-946.420</b>	<b>-501.420</b>	<b>-114.444,38</b>	<b>831.975,63</b>	<b>-477.286</b>
<b>14</b>	<b>=</b>	<b>Saldo (Einzahlungen ./ Auszahlungen)</b>	<b>-102.690,08</b>	<b>-852.420</b>	<b>-501.420</b>	<b>-113.626,12</b>	<b>738.793,89</b>	<b>-477.286</b>



<b>Produktbereich</b>	<b>13 Natur- und Landschaftspflege</b>
<b>Produkt</b>	<b>13.1 Grünanlagen</b>
<b>Profit Center</b>	<b>1301</b>
<b>PSP – Element</b>	<b>1.100.13.01</b>
<b>Fachausschuss</b>	<b>Planungsausschuss</b>
<b>Geschäftsbereich</b>	<b>Landschaft und Straßen</b>

Ziel-Nr.	Kennzahlen		
<b>1.1.1</b>	<b>Angemessene Begrenzung des Grünflächenverbrauchs</b>	<b>2021 (Plan)</b>	<b>2021 (Ist)</b>
	Erhaltung des städtischen Forst	100 %	100 %

**Erläuterungen:**

Die Wetterbedingungen in 2021 waren weitaus besser als in den Vorjahren. Somit konnten erneut die Beschädigungen durch Hitze, Dürre, Befall u.a. vollständig durch Neupflanzungen reguliert werden.

FB\_II  
GB\_II/6  
1301Natur und Lebensraum  
Landschaft und Straßen  
Grünanlagen

Ifd. Nr.	Teilergebnisrechnung Ertrags- und Aufwandsarten	Ergebnis des Vorjahr	Fortgeschriebener Ansatz des Haushaltsjahres 2021	davon Ermächtigungsübertragungen aus 2020	Ist-Ergebnis des Haushaltsjahres 2021	Vergleich Ansatz / Ist (Sp. 4 ./. Sp. 2)	Ermächtigungsübertragungen ins Folgejahr 2022
		2020 EUR	EUR	EUR	EUR	EUR	EUR
		1	2	3	4	5	6
1	Steuern und ähnliche Abgaben	0,00	0,00	0	0,00	0,00	0
2	+ Zuwendungen und allgemeine Umlagen	6.950,51	9.600,14	0	4.600,14	-5.000,00	0
	41422000 Zuschuss Reitwege	2.350,37	5.000,00	0	0,00	-5.000,00	0
	41611000 Aufl. SoPo für Zuwendungen	261,10	261,10	0	261,10	0,00	0
	41617000 Erträge aus der SoPO-Auflösung Zuschüsse	1.339,56	1.339,56	0	1.339,56	0,00	0
	41618001 Erträge aus der SoPO-Auflösung Zuschüsse	0,00	0,00	0	0,00	0,00	0
	41619000 Sopo Zuwendungen Altsystem	2.999,48	2.999,48	0	2.999,48	0,00	0
3	+ Sonstige Transfererträge	0,00	0,00	0	0,00	0,00	0
4	+ Öffentlich-rechtliche Leistungsentgelte	12.114,15	12.214,15	0	12.114,15	-100,00	0
	43110000 Verwaltungsgebühren	0,00	100,00	0	0,00	-100,00	0
	43210000 Benutzungsgebühren und ähnliche Entgelte	0,00	0,00	0	0,00	0,00	0
	43710000 Auflösung von Sopos für Beiträge	12.114,15	12.114,15	0	12.114,15	0,00	0
5	+ Privatrechtliche Leistungsentgelte	17.090,07	20.800,00	0	10.736,11	-10.063,89	0
	44111000 Pachten	4.740,00	4.500,00	0	4.490,00	-10,00	0
	44211100 Erlöse aus Holzverkäufen	12.350,07	15.000,00	0	4.497,47	-10.502,53	0
	44213000 Abgabe Ausschreibungsunterlagen	0,00	200,00	0	0,00	-200,00	0
	44612230 Spenden für öffentliches Grün	0,00	1.000,00	0	0,00	-1.000,00	0
	44613000 Ersatz Schadensfälle/Regress	0,00	100,00	0	1.748,64	1.648,64	0
6	+ Kostenerstattungen und Kostenumlagen	0,00	0,00	0	0,00	0,00	0
7	+ Sonstige ordentliche Erträge	88,59	0,00	0	0,00	0,00	0
	45830000 Sonstige nicht zahlungswirksame ordentli	0,00	0,00	0	0,00	0,00	0
	45834000 Erträge aus der Auflösung v. Wertbericht	88,59	0,00	0	0,00	0,00	0
	45835000 Erträge aus der Auflösung von Verbindlic	0,00	0,00	0	0,00	0,00	0
	45919000 Erträge aus Überzahlung	0,00	0,00	0	0,00	0,00	0
8	+ Aktivierte Eigenleistungen	0,00	1.142,00	0	0,00	-1.142,00	0
	47111000 Aktivierte Eigenleistungen (manuelle Pla	0,00	1.142,00	0	0,00	-1.142,00	0

lfd. Nr.	Teilergebnisrechnung Ertrags- und Aufwandsarten	Ergebnis des Vorjahr	Fortgeschriebener Ansatz des Haushaltsjahres 2021	davon Ermächtigungsübertragungen aus 2020	Ist-Ergebnis des Haushaltsjahres 2021	Vergleich Ansatz / Ist (Sp. 4 J. Sp. 2)	Ermächtigungsübertragungen ins Folgejahr 2022
		2020	2021	2020	2021	EUR	EUR
		EUR	EUR	EUR	EUR	EUR	EUR
		1	2	3	4	5	6
9	+/- Bestandsveränderungen	0,00	0,00	0	0,00	0,00	0
<b>10</b>	<b>= Ordentliche Erträge</b>	<b>36.243,32</b>	<b>43.756,29</b>	<b>0</b>	<b>27.450,40</b>	<b>-16.305,89</b>	<b>0</b>
11	- Personalaufwendungen	-193.156,60	-179.656,00	0	-193.822,38	-14.166,38	0
	50120000 Vergütungen tariflich Beschäftigte	-152.255,73	-134.675,00	0	-151.947,92	-17.272,92	0
	50220000 Beiträge Versorgungskassen tariflich Bes	-11.830,82	-12.650,00	0	-11.863,74	786,26	0
	50320000 Beiträge gesetzl.Sozialvers.tariflich Be	-29.070,05	-32.331,00	0	-30.010,72	2.320,28	0
12	- Versorgungsaufwendungen	0,00	0,00	0	0,00	0,00	0
13	- Aufwendungen für Sach- und Dienstleistungen	-955.886,01	-1.065.500,00	0	-931.821,05	133.678,95	0
	52210000 Unterhaltung des sonstigen unbeweglichen	0,00	0,00	0	0,00	0,00	0
	52211200 Unterhaltung Wege in Parkanlagen	0,00	0,00	0	0,00	0,00	0
	52211300 Unterhaltung Friedhofsanlagen	0,00	0,00	0	0,00	0,00	0
	52212200 Unterhaltung Wanderweg einschl.GBW	0,00	0,00	0	0,00	0,00	0
	52213200 Unterhaltung Grillplätze	0,00	0,00	0	0,00	0,00	0
	52214200 Unterhaltung Forstanlagen und GBW	0,00	0,00	0	0,00	0,00	0
	52215200 Unterhaltung von Kompensationsflächen	0,00	0,00	0	0,00	0,00	0
	52420000 Unterhaltung und Bewirtschaftung Infrast	-812.128,85	-940.000,00	0	-838.156,50	101.843,50	0
	52421000 Brückenprüfung	0,00	0,00	0	0,00	0,00	0
	52423000 Unterhaltung Friedhofsanlagen	0,00	0,00	0	0,00	0,00	0
	52424000 Unterhaltung Wege Parkanlagen	-21.642,58	-20.000,00	0	-3.326,60	16.673,40	0
	52424100 Unterhaltung Wanderwege einschl. GBW	-33.634,53	-18.500,00	0	-19.240,30	-740,30	0
	52424200 Unterhaltung Grillplätze	0,00	0,00	0	0,00	0,00	0
	52424300 Unterhaltung Forstanlagen und GBW	-58.020,05	-48.000,00	0	-46.728,97	1.271,03	0
	52424400 Unterhaltung Kompensationsflächen	-24.748,79	-30.000,00	0	-19.264,85	10.735,15	0
	52428000 Unterhaltung Hundwiesen	-5.711,21	-9.000,00	0	-5.103,83	3.896,17	0
14	- Bilanzielle Abschreibungen	-38.282,58	-42.470,53	0	-39.402,75	3.067,78	0
	57112000 Abschreibungen auf unbebaute Grundstücke	-26.957,85	-27.297,35	0	-28.126,03	-828,68	0
	57113000 Abschreibungen auf Gebäude	-4.995,69	-4.995,67	0	-4.995,67	0,00	0
	57114000 Abschreibungen auf das Infrastrukturverm	0,00	0,00	0	0,00	0,00	0

lfd. Nr.	Teilergebnisrechnung Ertrags- und Aufwandsarten	Ergebnis des Vorjahr	Fortgeschriebener Ansatz des Haushaltsjahres 2021	davon Ermächtigungsübertragungen aus 2020	Ist-Ergebnis des Haushaltsjahres 2021	Vergleich Ansatz / Ist (Sp. 4 J. Sp. 2)	Ermächtigungsübertragungen ins Folgejahr 2022
		2020	2021	2020	2021	EUR	EUR
		EUR	EUR	EUR	EUR	EUR	EUR
		1	2	3	4	5	6
	57117000 Abschreibungen auf Betriebs- und Geschäft	-6.329,04	-10.177,51	0	-6.281,05	3.896,46	0
	57118000 Abschreibungen auf geringwertige Wirtsch	0,00	0,00	0	0,00	0,00	0
	57311000 Abschreibungen auf Forderungen wegen Une	0,00	0,00	0	0,00	0,00	0
15	- Transferaufwendungen	0,00	0,00	0	0,00	0,00	0
	53130000 Zuweis. und Zuschüsse für laufende Zweck	0,00	0,00	0	0,00	0,00	0
16	- Sonstige ordentliche Aufwendungen	-6.696,19	-28.700,00	0	-5.194,20	23.505,80	0
	54290000 Sonstige Aufw. f. die Inanspruchn. v.Rec	0,00	0,00	0	0,00	0,00	0
	54310002 Aufwendungen für GWG	0,00	-100,00	0	0,00	100,00	0
	54314000 Mitgliedschaften	-5.539,84	-5.000,00	0	-5.194,20	-194,20	0
	54414000 Aufwendungen für Schadensfälle	0,00	0,00	0	0,00	0,00	0
	54710000 Wertveränderungen bei Sachanlagen	0,00	0,00	0	0,00	0,00	0
	54996000 Aufw. f. Ersatzbeschaffungen Festwerte	-1.156,35	-23.600,00	0	0,00	23.600,00	0
17	= <b>Ordentliche Aufwendungen</b>	<b>-1.194.021,38</b>	<b>-1.316.326,53</b>	<b>0</b>	<b>-1.170.240,38</b>	<b>146.086,15</b>	<b>0</b>
18	= <b>Ordentliches Ergebnis (= Zeilen 10 und 17)</b>	<b>-1.157.778,06</b>	<b>-1.272.570,24</b>	<b>0</b>	<b>-1.142.789,98</b>	<b>129.780,26</b>	<b>0</b>
19	+ Finanzerträge	0,00	0,00	0	0,00	0,00	0
20	- Zinsen und sonstige Finanzaufwendungen	0,00	0,00	0	0,00	0,00	0
21	= <b>Finanzergebnis (= Zeilen 19 und 20)</b>	<b>0,00</b>	<b>0,00</b>	<b>0</b>	<b>0,00</b>	<b>0,00</b>	<b>0</b>
22	= <b>Ergebnis der laufenden Verwaltungstätigkeit (= Zeilen 18 und 21)</b>	<b>-1.157.778,06</b>	<b>-1.272.570,24</b>	<b>0</b>	<b>-1.142.789,98</b>	<b>129.780,26</b>	<b>0</b>
23	+ Außerordentliche Erträge	0,00	0,00	0	0,00	0,00	0
24	- Außerordentliche Aufwendungen	0,00	0,00	0	0,00	0,00	0
	59111000 Sonstigeaußergew.Aufwendungen	0,00	0,00	0	0,00	0,00	0
25	= <b>Außerordentliches Ergebnis (= Zeilen 23 und 24)</b>	<b>0,00</b>	<b>0,00</b>	<b>0</b>	<b>0,00</b>	<b>0,00</b>	<b>0</b>
26	= <b>Ergebnis - vor Berücksichtigung der internen Leistungsbeziehungen (= Zeilen 22 und 25)</b>	<b>-1.157.778,06</b>	<b>-1.272.570,24</b>	<b>0</b>	<b>-1.142.789,98</b>	<b>129.780,26</b>	<b>0</b>
27	+ Erträge aus internen Leistungsbeziehungen	0,00	0,00	0	0,00	0,00	0
28	- Aufwendungen aus internen Leistungsbeziehungen	-176.863,00	-220.358,00	0	-220.358,00	0,00	0
29	= <b>Teilergebnis</b>	<b>-1.334.641,06</b>	<b>-1.492.928,24</b>	<b>0</b>	<b>-1.363.147,98</b>	<b>129.780,26</b>	<b>0</b>
30	- Globaler Minderaufwand	0,00	18.000,00	0	0,00	-18.000,00	0
31	= <b>Teilergebnis nach Abzug globaler Minderaufwand (=Zeilen 29 u. 30)</b>	<b>-1.334.641,06</b>	<b>-1.474.928,24</b>	<b>0</b>	<b>-1.363.147,98</b>	<b>111.780,26</b>	<b>0</b>



FB\_II  
GB\_II/6  
1301Natur und Lebensraum  
Landschaft und Straßen  
Grünanlagen

Ifd. Nr.	Teilfinanzrechnung Einzahlungs- und Auszahlungsarten	Ergebnis des Vorjahres	Fortgeschrie- bener Ansatz des Haus- haltsjahres 2021	davon Er- mächtigungs- übertra- gungen aus 2020	Ist-Ergebnis des Haus- haltsjahres 2021	Vergleich Ansatz / Ist (Sp 4 ./i. Sp. 2)	Ermächti- gungsüber- tragungen ins Folgejahr 2022
		2020	2021	2020	2021		
		EUR	EUR	EUR	EUR	EUR	EUR
		1	2	3	4	5	6
1	Steuern und ähnliche Abgaben	0,00	0	0	0,00	0,00	0
2	+ Zuwendungen und allgemeine Umlagen	2.350,37	5.000	0	0,00	-5.000,00	0
	61422000 Zuschuss Reitwege	2.350,37	5.000	0	0,00	-5.000,00	0
3	+ Sonstige Transfereinzahlungen	0,00	0	0	0,00	0,00	0
4	+ Öffentlich-rechtliche Leistungsentgelte	0,00	100	0	0,00	-100,00	0
	63110000 Verwaltungsgebühren	0,00	100	0	0,00	-100,00	0
5	+ Privatrechtliche Leistungsentgelte	17.090,07	20.800	0	10.544,67	-10.255,33	0
	64111000 Pachten	4.740,00	4.500	0	4.490,00	-10,00	0
	64211100 Erlöse aus Holzverkäufen	12.350,07	15.000	0	4.497,47	-10.502,53	0
	64213000 Abgabe Abschreibungsunterlagen	0,00	200	0	0,00	-200,00	0
	64612230 Spenden für öffentliches Grün	0,00	1.000	0	0,00	-1.000,00	0
	64613000 Ersatz Schadensfälle/Regression	0,00	100	0	1.557,20	1.457,20	0
6	+ Kostenerstattungen und Kostenumlagen	0,00	0	0	0,00	0,00	0
7	+ Sonstige Einzahlungen	0,00	0	0	0,00	0,00	0
8	+ Zinsen und sonstige Finanzeinzahlungen	0,00	0	0	0,00	0,00	0
<b>9</b>	<b>= Einzahlungen aus laufender Verwaltungstätigkeit</b>	<b>19.440,44</b>	<b>25.900</b>	<b>0</b>	<b>10.544,67</b>	<b>-15.355,33</b>	<b>0</b>
10	- Personalauszahlungen	-192.299,68	-179.656	0	-194.734,04	-15.078,04	0
	70120000 Vergütungen tariflich Beschäftigte	-151.398,81	-134.675	0	-152.859,58	-18.184,58	0
	70220000 Beiträge Versorgungskassen tariflich Beschäftigte	-11.830,82	-12.650	0	-11.863,74	786,26	0
	70320000 Beiträge gesetzl.Sozialvers.tariflich Beschäftigte	-29.070,05	-32.331	0	-30.010,72	2.320,28	0
11	- Versorgungsauszahlungen	0,00	0	0	0,00	0,00	0
12	- Auszahlungen für Sach- und Dienstleistungen	-1.107.099,07	-1.092.125	-26.625	-682.294,00	409.830,52	-276.152
	72420000 Unterhaltung u. Bewirtschaftung Infrastrukturverm.	-955.166,10	-944.823	-4.823	-570.770,70	374.052,02	-272.209
	72424000 Unterhaltung Wege Parkanlagen	-30.899,64	-38.852	-18.852	-22.178,31	16.673,40	0
	72424100 Unterhaltung Wanderwege einschl. GBW	-31.414,82	-20.720	-2.220	-20.764,40	-44,69	-696

lfd. Nr.	Teilfinanzrechnung Einzahlungs- und Auszahlungsarten	Ergebnis des Vorjahres	Fortgeschriebener Ansatz des Haushaltsjahres 2021	davon Ermächtigungsübertragungen aus 2020	Ist-Ergebnis des Haushaltsjahres 2021	Vergleich Ansatz / Ist (Sp 4 ./. Sp. 2)	Ermächtigungsübertragungen ins Folgejahr 2022
		2020	2021	2020	2021		
		EUR	EUR	EUR	EUR	EUR	EUR
		1	2	3	4	5	6
	72424300 Unterhaltung Forstanlagen und GBW	-58.274,71	-48.000	0	-44.330,17	3.669,83	-2.399
	72424400 Unterhaltung Kompensationsflächen	-25.102,05	-30.320	-320	-18.736,70	11.583,79	-849
	72428000 Unterhaltung Hundewiesen	-6.241,75	-9.410	-410	-5.513,72	3.896,17	0
13	- Zinsen und sonstige Finanzauszahlungen	0,00	0	0	0,00	0,00	0
14	- Transferauszahlungen	0,00	0	0	0,00	0,00	0
15	- Sonstige Auszahlungen	-5.539,84	-5.100	0	-5.194,20	-94,20	0
	74310002 Auszahlungen für GWG	0,00	-100	0	0,00	100,00	0
	74314000 Mitgliedschaften	-5.539,84	-5.000	0	-5.194,20	-194,20	0
<b>16</b>	<b>= Auszahlungen aus laufender Verwaltungstätigkeit</b>	<b>-1.304.938,59</b>	<b>-1.276.881</b>	<b>-26.625</b>	<b>-882.222,24</b>	<b>394.658,28</b>	<b>-276.152</b>
<b>17</b>	<b>= Saldo aus laufender Verwaltungstätigkeit (= Zeilen 9 und 16)</b>	<b>-1.285.498,15</b>	<b>-1.250.981</b>	<b>-26.625</b>	<b>-871.677,57</b>	<b>379.302,95</b>	<b>-276.152</b>
10 1	+ Einzahlungen aus Zuwendungen für Investitionsmaßnahmen	147.374,71	80.000	0	191.451,36	111.451,36	0
	68110000 Investitionszuweisungen vom Land	18.333,00	0	0	163.333,00	163.333,00	0
	68181000 Kostenerstattungsbetrag Grün	129.041,71	80.000	0	28.118,36	-51.881,64	0
10 2	+ Einzahlungen aus der Veräußerung von Sachanlagen	0,00	0	0	0,00	0,00	0
10 3	+ Einzahlungen aus der Veräußerung von Finanzanlagen	0,00	0	0	0,00	0,00	0
10 4	+ Einzahlungen aus Beiträgen u.ä. Entgelten	0,00	0	0	0,00	0,00	0
10 5	+ Sonstige Investitionseinzahlungen	0,00	0	0	0,00	0,00	0
<b>10 6</b>	<b>= Summe (investive Einzahlungen)</b>	<b>147.374,71</b>	<b>80.000</b>	<b>0</b>	<b>191.451,36</b>	<b>111.451,36</b>	<b>0</b>
10 7	- Auszahlungen für den Erwerb von Grundstücken und Gebäuden	0,00	0	0	-8.184,82	-8.184,82	0
	78210000 Auszahlungen für Erwerb Grundstücken und Gebäude	0,00	0	0	-8.184,82	-8.184,82	0
10 8	- Auszahlungen für Baumaßnahmen	-62.941,52	-206.597	-62.897	-66.770,68	139.826,43	-141.476
	78530000 Auszahlungen für sonstige Baumaßnahmen	-62.941,52	-206.597	-62.897	-66.770,68	139.826,43	-141.476
10 9	- Auszahlungen für den Erwerb von beweglichem Anlagevermögen	-1.156,35	-40.200	0	0,00	40.200,00	0
	78310000 Ausz. für den Erwerb von Vermögensgegenst. >800 Eu	0,00	-16.600	0	0,00	16.600,00	0
	78340000 Aufw. f. Ersatzbeschaffung Festwerte	-1.156,35	-23.600	0	0,00	23.600,00	0
11 0	- Auszahlungen für den Erwerb von Finanzanlagen	0,00	0	0	0,00	0,00	0
111	- Auszahlungen von aktivierbaren Zuwendungen	0,00	0	0	0,00	0,00	0

Ifd. Nr.		Teilfinanzrechnung Einzahlungs- und Auszahlungsarten	Ergebnis des Vorjahres	Fortgeschrie- bener Ansatz des Haus- haltsjahres 2021	davon Er- mächtigungs- übertra- gungen aus 2020	Ist-Ergebnis des Haus- haltsjahres 2021	Vergleich Ansatz / Ist (Sp 4 ./ Sp. 2)	Ermächti- gungsüber- tragungen ins Folgejahr 2022
			2020	EUR	EUR	EUR	EUR	EUR
			1	2	3	4	5	6
11 2	-	Sonstige Investitionsauszahlungen	0,00	0	0	0,00	0,00	0
11 3	=	<b>Summe (investive Auszahlungen)</b>	<b>-64.097,87</b>	<b>-246.797</b>	<b>-62.897</b>	<b>-74.955,50</b>	<b>171.841,61</b>	<b>-141.476</b>
11 4	=	<b>Saldo der Investitionstätigkeit (Einzahlungen ./ Auszahlungen)</b>	<b>83.276,84</b>	<b>-166.797</b>	<b>-62.897</b>	<b>116.495,86</b>	<b>283.292,97</b>	<b>-141.476</b>

FB\_II  
GB\_II/6  
1301Natur und Lebensraum  
Landschaft und Straßen  
Grünanlagen

lfd. Nr.		Investitionsübersicht Einzahlungs- und Auszahlungsarten	Ergebnis des Vorjahres	Fortgeschriebener Ansatz des Haushaltsjahres 2021	davon Ermächtigungsübertragungen aus 2020	Ist-Ergebnis des Haushaltsjahres 2021	Vergleich Ansatz / Ist (Sp. 4 ./. Sp. 2)	Ermächtigungsübertragungen ins Folgejahr 2022
			2020	EUR	EUR	EUR	EUR	EUR
			1	2	3	4	5	6
<b>7061703: Begrün. Baugeb. östl. Willicher Str.</b>								
1	+	Einzahlungen aus Zuwendungen für Investitionsmaßnahmen	1.655,00	0	0	1.259,91	1.259,91	0
		68181000 Kostenerst.betr.Grün	1.655,00	0	0	1.259,91	1.259,91	0
<b>6</b>	<b>=</b>	<b>Summe (investive Einzahlungen)</b>	<b>1.655,00</b>	<b>0</b>	<b>0</b>	<b>1.259,91</b>	<b>1.259,91</b>	<b>0</b>
8	-	Auszahlungen für Baumaßnahmen	0,00	-35.117	-17.417	-6.022,86	29.093,80	-29.094
		78530000 Ausz. Son.Baumaß.	0,00	-35.117	-17.417	-6.022,86	29.093,80	-29.094
<b>13</b>	<b>=</b>	<b>Summe (investive Auszahlungen)</b>	<b>0,00</b>	<b>-35.117</b>	<b>-17.417</b>	<b>-6.022,86</b>	<b>29.093,80</b>	<b>-29.094</b>
<b>14</b>	<b>=</b>	<b>Saldo (Einzahlungen ./. Auszahlungen)</b>	<b>1.655,00</b>	<b>-35.117</b>	<b>-17.417</b>	<b>-4.762,95</b>	<b>30.353,71</b>	<b>-29.094</b>
<b>7061704: Aufwertung Konrad-Adenauer-Park (SEP)</b>								
1	+	Einzahlungen aus Zuwendungen für Investitionsmaßnahmen	18.333,00	0	0	163.333,00	163.333,00	0
		68110000 Invest.-Zuw.Land	18.333,00	0	0	163.333,00	163.333,00	0
<b>6</b>	<b>=</b>	<b>Summe (investive Einzahlungen)</b>	<b>18.333,00</b>	<b>0</b>	<b>0</b>	<b>163.333,00</b>	<b>163.333,00</b>	<b>0</b>
8	-	Auszahlungen für Baumaßnahmen	-5.056,02	-24.944	-24.944	0,00	24.943,98	-24.944
		78530000 Ausz. Son.Baumaß.	-5.056,02	-24.944	-24.944	0,00	24.943,98	-24.944
<b>13</b>	<b>=</b>	<b>Summe (investive Auszahlungen)</b>	<b>-5.056,02</b>	<b>-24.944</b>	<b>-24.944</b>	<b>0,00</b>	<b>24.943,98</b>	<b>-24.944</b>
<b>14</b>	<b>=</b>	<b>Saldo (Einzahlungen ./. Auszahlungen)</b>	<b>13.276,98</b>	<b>-24.944</b>	<b>-24.944</b>	<b>163.333,00</b>	<b>188.276,98</b>	<b>-24.944</b>
<b>7064701: Begrünung Am Bruch -Innere Erschließung</b>								
1	+	Einzahlungen aus Zuwendungen für Investitionsmaßnahmen	97.964,70	80.000	0	10.678,85	-69.321,15	0
		68181000 Kostenerst.betr.Grün	97.964,70	80.000	0	10.678,85	-69.321,15	0
<b>6</b>	<b>=</b>	<b>Summe (investive Einzahlungen)</b>	<b>97.964,70</b>	<b>80.000</b>	<b>0</b>	<b>10.678,85</b>	<b>-69.321,15</b>	<b>0</b>
8	-	Auszahlungen für Baumaßnahmen	-52.867,39	-42.982	-8.982	-35.544,30	7.437,90	-7.438
		78530000 Ausz. Son.Baumaß.	-52.867,39	-42.982	-8.982	-35.544,30	7.437,90	-7.438
<b>13</b>	<b>=</b>	<b>Summe (investive Auszahlungen)</b>	<b>-52.867,39</b>	<b>-42.982</b>	<b>-8.982</b>	<b>-35.544,30</b>	<b>7.437,90</b>	<b>-7.438</b>
<b>14</b>	<b>=</b>	<b>Saldo (Einzahlungen ./. Auszahlungen)</b>	<b>45.097,31</b>	<b>37.018</b>	<b>-8.982</b>	<b>-24.865,45</b>	<b>-61.883,25</b>	<b>-7.438</b>

lfd. Nr.	Investitionsübersicht Einzahlungs- und Auszahlungsarten	Ergebnis des Vorjahres	Fortgeschriebener Ansatz des Haushaltsjahres 2021	davon Ermächtigungsübertragungen aus 2020	Ist-Ergebnis des Haushaltsjahres 2021	Vergleich Ansatz / Ist (Sp. 4 ./ Sp. 2)	Ermächtigungsübertragungen ins Folgejahr 2022
		2020	2021	2020	2021	(Sp. 4 ./ Sp. 2)	2022
		EUR	EUR	EUR	EUR	EUR	EUR
		1	2	3	4	5	6
<b>7064706: Aufwertung Kurt-Schumacher-Park</b>							
6	= Summe (investive Einzahlungen)	0,00	0	0	0,00	0,00	0
8	- Auszahlungen für Baumaßnahmen	0,00	-80.000	0	0,00	80.000,00	-80.000
	78530000 Ausz. Son.Baumaß.	0,00	-80.000	0	0,00	80.000,00	-80.000
13	= Summe (investive Auszahlungen)	0,00	-80.000	0	0,00	80.000,00	-80.000
14	= Saldo (Einzahlungen ./ Auszahlungen)	0,00	-80.000	0	0,00	80.000,00	-80.000

<b>unterhalb Wertgrenze:</b>							
1	+ Einzahlungen aus Zuwendungen für Investitionsmaßnahmen	29.422,01	0	0	16.179,60	16.179,60	0
	68181000 Kostenerst.betr.Grün	29.422,01	0	0	16.179,60	16.179,60	0
6	= Summe (investive Einzahlungen)	29.422,01	0	0	16.179,60	16.179,60	0
7	- Auszahlungen für den Erwerb von Grundstücken und Gebäuden	0,00	0	0	-8.184,82	-8.184,82	0
	78210000 Ausz. Grund+Gebäude	0,00	0	0	-8.184,82	-8.184,82	0
8	- Auszahlungen für Baumaßnahmen	-5.018,11	-23.554	-11.554	-25.203,52	-1.649,25	0
	78530000 Ausz. Son.Baumaß.	-5.018,11	-23.554	-11.554	-25.203,52	-1.649,25	0
9	- Auszahlungen für den Erwerb von beweglichem Anlagevermögen	-1.156,35	-40.200	0	0,00	40.200,00	0
	78310000 Ausz. VG >800 E	0,00	-16.600	0	0,00	16.600,00	0
	78340000 Ersatzb. Festwerte	-1.156,35	-23.600	0	0,00	23.600,00	0
13	= Summe (investive Auszahlungen)	-6.174,46	-63.754	-11.554	-33.388,34	30.365,93	0
14	= Saldo (Einzahlungen ./ Auszahlungen)	23.247,55	-63.754	-11.554	-17.208,74	46.545,53	0





<b>Produktbereich</b>	<b>13 Natur- und Landschaftspflege</b>
<b>Produkt</b>	<b>13.2 Umlagen Wasser- und Bodenverband</b>
<b>Profit Center</b>	<b>1302</b>
<b>PSP – Element</b>	<b>1.100.13.02</b>
<b>Fachausschuss</b>	<b>Ausschuss für Abgaben, Gebühren und Satzungen</b>
<b>Geschäftsbereich</b>	<b>Landschaft und Straßen</b>

Ziel-Nr.	Kennzahlen		
		2021 (Plan)	2021 (Ist)
	./.	./.	./.

FB\_II  
GB\_II/6  
1302Natur und Lebensraum  
Landschaft und Straßen  
Umlagen Wasser- und Bodenverband

lfd. Nr.	Teilergebnisrechnung Ertrags- und Aufwandsarten	Ergebnis des Vorjahr	Fortgeschriebener Ansatz des Haushaltsjahres 2021	davon Ermächtigungsübertragungen aus 2020	Ist-Ergebnis des Haushaltsjahres 2021	Vergleich Ansatz / Ist (Sp. 4 ./ Sp. 2)	Ermächtigungsübertragungen ins Folgejahr 2022
		2020 EUR	EUR	EUR	EUR	EUR	EUR
		1	2	3	4	5	6
1	Steuern und ähnliche Abgaben	0,00	0,00	0	0,00	0,00	0
2 +	Zuwendungen und allgemeine Umlagen	0,00	0,00	0	0,00	0,00	0
3 +	Sonstige Transfererträge	0,00	0,00	0	0,00	0,00	0
4 +	Öffentlich-rechtliche Leistungsentgelte	130.380,98	128.000,00	0	126.084,33	-1.915,67	0
	43210000 Benutzungsgebühren und ähnliche Entgelte	130.380,98	128.000,00	0	126.084,33	-1.915,67	0
	43810000 Erträge Auflösung von SoPo Gebührenaussg	0,00	0,00	0	0,00	0,00	0
5 +	Privatrechtliche Leistungsentgelte	0,00	0,00	0	0,00	0,00	0
6 +	Kostenerstattungen und Kostenumlagen	0,00	0,00	0	0,00	0,00	0
7 +	Sonstige ordentliche Erträge	10,08	0,00	0	10,28	10,28	0
	45650000 Ausb. Kleinbetrag/Ertrag	0,00	0,00	0	0,00	0,00	0
	45829000 Erträge aus der Auflösung anderer Rückst	0,00	0,00	0	0,00	0,00	0
	45834000 Erträge aus der Auflösung v. Wertbericht	0,00	0,00	0	10,28	10,28	0
	45914100 Ausbuchung Kleinbetrag Ertrag	10,08	0,00	0	0,00	0,00	0
8 +	Aktivierete Eigenleistungen	0,00	0,00	0	0,00	0,00	0
9 +/-	Bestandsveränderungen	0,00	0,00	0	0,00	0,00	0
<b>10 =</b>	<b>Ordentliche Erträge</b>	<b>130.391,06</b>	<b>128.000,00</b>	<b>0</b>	<b>126.094,61</b>	<b>-1.905,39</b>	<b>0</b>
11 -	Personalaufwendungen	-13.141,54	-13.928,00	0	-15.979,38	-2.051,38	0
	50110000 Bezüge Beamte	-3.098,96	-3.742,00	0	-3.900,11	-158,11	0
	50120000 Vergütungen tariflich Beschäftigte	-8.011,45	-8.047,00	0	-9.568,26	-1.521,26	0
	50220000 Beiträge Versorgungskassen tariflich Bes	-627,17	-649,00	0	-749,21	-100,21	0
	50320000 Beiträge gesetzl.Sozialvers.tariflich Be	-1.403,96	-1.490,00	0	-1.761,80	-271,80	0
12 -	Versorgungsaufwendungen	0,00	0,00	0	0,00	0,00	0
13 -	Aufwendungen für Sach- und Dienstleistungen	0,00	0,00	0	0,00	0,00	0
	52423000 Unterhaltung Friedhofsanlagen	0,00	0,00	0	0,00	0,00	0
14 -	Bilanzielle Abschreibungen	0,00	0,00	0	-3,09	-3,09	0
	57313000 Abschreibung auf Forderungen wegen Verjä	0,00	0,00	0	-3,09	-3,09	0
15 -	Transferaufwendungen	-122.814,93	-135.000,00	0	-134.419,85	580,15	0



lfd. Nr.	Teilergebnisrechnung Ertrags- und Aufwandsarten	Ergebnis des Vorjahr	Fortgeschriebener Ansatz des Haushaltsjahres 2021	davon Ermächtigungsübertragungen aus 2020	Ist-Ergebnis des Haushaltsjahres 2021	Vergleich Ansatz / Ist (Sp. 4 J. Sp. 2)	Ermächtigungsübertragungen ins Folgejahr 2022
		2020	2021	2020	2021		
		EUR	EUR	EUR	EUR	EUR	EUR
		1	2	3	4	5	6
	53130000 Zuweis. und Zuschüsse für laufende Zweck	0,00	0,00	0	0,00	0,00	0
	53131000 Umlage Wasser- und Bodenverband	-122.814,93	-135.000,00	0	-134.419,85	580,15	0
	53731000 Umlage Wasser- und Bodenverband	0,00	0,00	0	0,00	0,00	0
16	- Sonstige ordentliche Aufwendungen	-583,46	-659,00	0	-59,00	600,00	0
	54122000 Kosten Fortbildung	-512,00	-572,00	0	0,00	572,00	0
	54310000 Geschäftsaufwendungen	-69,77	-87,00	0	-59,00	28,00	0
	54990000 Sonstige laufende Verwaltungstätigkeiten	0,00	0,00	0	0,00	0,00	0
	54991100 SoPo Gebührenaussgleich	0,00	0,00	0	0,00	0,00	0
	54992100 Ausb. Kleinbetrag/Aufwand	-1,69	0,00	0	0,00	0,00	0
	54992300 Ausbuchung Kleinbeträge Vollstreckung	0,00	0,00	0	0,00	0,00	0
<b>17</b>	<b>= Ordentliche Aufwendungen</b>	<b>-136.539,93</b>	<b>-149.587,00</b>	<b>0</b>	<b>-150.461,32</b>	<b>-874,32</b>	<b>0</b>
<b>18</b>	<b>= Ordentliches Ergebnis (= Zeilen 10 und 17)</b>	<b>-6.148,87</b>	<b>-21.587,00</b>	<b>0</b>	<b>-24.366,71</b>	<b>-2.779,71</b>	<b>0</b>
19	+ Finanzerträge	0,00	0,00	0	0,00	0,00	0
20	- Zinsen und sonstige Finanzaufwendungen	0,00	0,00	0	0,00	0,00	0
<b>21</b>	<b>= Finanzergebnis (= Zeilen 19 und 20)</b>	<b>0,00</b>	<b>0,00</b>	<b>0</b>	<b>0,00</b>	<b>0,00</b>	<b>0</b>
<b>22</b>	<b>= Ergebnis der laufenden Verwaltungstätigkeit (= Zeilen 18 und 21)</b>	<b>-6.148,87</b>	<b>-21.587,00</b>	<b>0</b>	<b>-24.366,71</b>	<b>-2.779,71</b>	<b>0</b>
23	+ Außerordentliche Erträge	0,00	0,00	0	0,00	0,00	0
24	- Außerordentliche Aufwendungen	0,00	0,00	0	0,00	0,00	0
<b>25</b>	<b>= Außerordentliches Ergebnis (= Zeilen 23 und 24)</b>	<b>0,00</b>	<b>0,00</b>	<b>0</b>	<b>0,00</b>	<b>0,00</b>	<b>0</b>
<b>26</b>	<b>= Ergebnis - vor Berücksichtigung der internen Leistungsbeziehungen (= Zeilen 22 und 25)</b>	<b>-6.148,87</b>	<b>-21.587,00</b>	<b>0</b>	<b>-24.366,71</b>	<b>-2.779,71</b>	<b>0</b>
27	+ Erträge aus internen Leistungsbeziehungen	0,00	0,00	0	0,00	0,00	0
28	- Aufwendungen aus internen Leistungsbeziehungen	-5.156,00	-7.492,00	0	-7.492,00	0,00	0
<b>29</b>	<b>= Teilergebnis</b>	<b>-11.304,87</b>	<b>-29.079,00</b>	<b>0</b>	<b>-31.858,71</b>	<b>-2.779,71</b>	<b>0</b>
30	- Globaler Minderaufwand	0,00	0,00	0	0,00	0,00	0
<b>31</b>	<b>= Teilergebnis nach Abzug globaler Minderaufwand (=Zeilen 29 u. 30)</b>	<b>-11.304,87</b>	<b>-29.079,00</b>	<b>0</b>	<b>-31.858,71</b>	<b>-2.779,71</b>	<b>0</b>

FB\_II  
GB\_II/6  
1302Natur und Lebensraum  
Landschaft und Straßen  
Umlagen Wasser- und Bodenverband

lfd. Nr.	Teilfinanzrechnung Einzahlungs- und Auszahlungsarten	Ergebnis des Vorjahres	Fortgeschrie- bener Ansatz des Haus- haltsjahres 2021	davon Er- mächtigungs- übertra- gungen aus 2020	Ist-Ergebnis des Haus- haltsjahres 2021	Vergleich Ansatz / Ist (Sp 4 ./ Sp. 2)	Ermächti- gungsüber- tragungen ins Folgejahr 2022
		2020	EUR	EUR	EUR	EUR	EUR
		1	2	3	4	5	6
1	Steuern und ähnliche Abgaben	0,00	0	0	0,00	0,00	0
2	+ Zuwendungen und allgemeine Umlagen	0,00	0	0	0,00	0,00	0
3	+ Sonstige Transfereinzahlungen	0,00	0	0	0,00	0,00	0
4	+ Öffentlich-rechtliche Leistungsentgelte	129.074,29	128.000	0	126.315,18	-1.684,82	0
	63210000 Benutzungsgebühren und ähnliche Entgelte	129.074,29	128.000	0	126.315,18	-1.684,82	0
5	+ Privatrechtliche Leistungsentgelte	0,00	0	0	0,00	0,00	0
6	+ Kostenerstattungen und Kostenumlagen	0,00	0	0	0,00	0,00	0
7	+ Sonstige Einzahlungen	0,00	0	0	0,00	0,00	0
8	+ Zinsen und sonstige Finanzeinzahlungen	0,00	0	0	0,00	0,00	0
<b>9</b>	<b>= Einzahlungen aus laufender Verwaltungstätigkeit</b>	<b>129.074,29</b>	<b>128.000</b>	<b>0</b>	<b>126.315,18</b>	<b>-1.684,82</b>	<b>0</b>
10	- Personalauszahlungen	-13.121,32	-13.928	0	-16.000,49	-2.072,49	0
	70110000 Bezüge Beamte	-3.098,96	-3.742	0	-3.900,11	-158,11	0
	70120000 Vergütungen tariflich Beschäftigte	-7.991,23	-8.047	0	-9.589,37	-1.542,37	0
	70220000 Beiträge Versorgungskassen tariflich Beschäftigte	-627,17	-649	0	-749,21	-100,21	0
	70320000 Beiträge gesetzl.Sozialvers.tariflich Beschäftigte	-1.403,96	-1.490	0	-1.761,80	-271,80	0
11	- Versorgungsauszahlungen	0,00	0	0	0,00	0,00	0
12	- Auszahlungen für Sach- und Dienstleistungen	0,00	0	0	0,00	0,00	0
13	- Zinsen und sonstige Finanzauszahlungen	0,00	0	0	0,00	0,00	0
14	- Transferauszahlungen	-122.814,93	-135.000	0	-134.419,85	580,15	0
	73131000 Umlage Wasser- und Bodenverband	-122.814,93	-135.000	0	-134.419,85	580,15	0
15	- Sonstige Auszahlungen	-570,37	-670	-11	-70,40	600,00	0
	74122000 Kosten Fortbildung	-512,00	-572	0	0,00	572,00	0
	74310000 Geschäftsauszahlungen	-58,37	-98	-11	-70,40	28,00	0
<b>16</b>	<b>= Auszahlungen aus laufender Verwaltungstätigkeit</b>	<b>-136.506,62</b>	<b>-149.598</b>	<b>-11</b>	<b>-150.490,74</b>	<b>-892,34</b>	<b>0</b>
<b>17</b>	<b>= Saldo aus laufender Verwaltungstätigkeit (= Zeilen 9 und 16)</b>	<b>-7.432,33</b>	<b>-21.598</b>	<b>-11</b>	<b>-24.175,56</b>	<b>-2.577,16</b>	<b>0</b>

lfd. Nr.		Teilfinanzrechnung Einzahlungs- und Auszahlungsarten	Ergebnis des Vorjahres	Fortgeschrie- bener Ansatz des Haus- haltsjahres 2021	davon Er- mächtigungs- übertra- gungen aus 2020	Ist-Ergebnis des Haus- haltsjahres 2021	Vergleich Ansatz / Ist (Sp 4 ./ Sp. 2)	Ermächti- gungsüber- tragungen ins Folgejahr 2022
			2020	2021	2020	2021		
			EUR	EUR	EUR	EUR	EUR	EUR
			1	2	3	4	5	6
10 1	+	Einzahlungen aus Zuwendungen für Investitionsmaßnahmen	0,00	0	0	0,00	0,00	0
10 2	+	Einzahlungen aus der Veräußerung von Sachanlagen	0,00	0	0	0,00	0,00	0
10 3	+	Einzahlungen aus der Veräußerung von Finanzanlagen	0,00	0	0	0,00	0,00	0
10 4	+	Einzahlungen aus Beiträgen u.ä. Entgelten	0,00	0	0	0,00	0,00	0
10 5	+	Sonstige Investitionseinzahlungen	0,00	0	0	0,00	0,00	0
<b>10 6</b>	<b>=</b>	<b>Summe (investive Einzahlungen)</b>	<b>0,00</b>	<b>0</b>	<b>0</b>	<b>0,00</b>	<b>0,00</b>	<b>0</b>
10 7	-	Auszahlungen für den Erwerb von Grundstücken und Gebäuden	0,00	0	0	0,00	0,00	0
10 8	-	Auszahlungen für Baumaßnahmen	0,00	0	0	0,00	0,00	0
10 9	-	Auszahlungen für den Erwerb von beweglichem Anlagevermögen	0,00	0	0	0,00	0,00	0
11 0	-	Auszahlungen für den Erwerb von Finanzanlagen	0,00	0	0	0,00	0,00	0
111	-	Auszahlungen von aktivierbaren Zuwendungen	0,00	0	0	0,00	0,00	0
11 2	-	Sonstige Investitionsauszahlungen	0,00	0	0	0,00	0,00	0
<b>11 3</b>	<b>=</b>	<b>Summe (investive Auszahlungen)</b>	<b>0,00</b>	<b>0</b>	<b>0</b>	<b>0,00</b>	<b>0,00</b>	<b>0</b>
<b>11 4</b>	<b>=</b>	<b>Saldo der Investitionstätigkeit (Einzahlungen ./ Auszahlungen)</b>	<b>0,00</b>	<b>0</b>	<b>0</b>	<b>0,00</b>	<b>0,00</b>	<b>0</b>





<b>Produktbereich</b>	<b>13 Natur- und Landschaftspflege</b>
<b>Produkt</b>	<b>13.3 Friedhof</b>
<b>Profit Center</b>	<b>1303</b>
<b>PSP – Element</b>	<b>1.100.13.03</b>
<b>Fachausschuss</b>	<b>Ausschuss für Abgaben, Gebühren und Satzungen</b>
<b>Geschäftsbereich</b>	<b>Landschaft und Straßen</b>

Ziel-Nr.	Kennzahlen		
		2021 (Plan)	2021 (Ist)
	./.	./.	./.

FB\_II  
GB\_II/6  
1303Natur und Lebensraum  
Landschaft und Straßen  
Friedhof

lfd. Nr.	Teilergebnisrechnung Ertrags- und Aufwandsarten	Ergebnis des Vorjahr	Fortgeschriebener Ansatz des Haushaltsjahres 2021	davon Ermächtigungsübertragungen aus 2020	Ist-Ergebnis des Haushaltsjahres 2021	Vergleich Ansatz / Ist (Sp. 4 J. Sp. 2)	Ermächtigungsübertragungen ins Folgejahr 2022
		2020 EUR	EUR	EUR	EUR	EUR	EUR
		1	2	3	4	5	6
1	Steuern und ähnliche Abgaben	0,00	0,00	0	0,00	0,00	0
2	+ Zuwendungen und allgemeine Umlagen	10.761,73	10.761,72	0	12.330,33	1.568,61	0
	41611000 Aufl.SoPo für Zuwendungen	0,00	0,00	0	1.568,61	1.568,61	0
	41619000 Sopo Zuwendungen Altsystem	10.761,73	10.761,72	0	10.761,72	0,00	0
3	+ Sonstige Transfererträge	0,00	0,00	0	0,00	0,00	0
4	+ Öffentlich-rechtliche Leistungsentgelte	903.083,50	954.251,00	0	902.172,70	-52.078,30	0
	43210000 Benutzungsgebühren und ähnliche Entgelte	310.971,38	365.400,00	0	349.812,59	-15.587,41	0
	43211800 Vorleist.Friedhofsgebühren	592.112,12	588.851,00	0	552.360,11	-36.490,89	0
	43810000 Erträge Auflösung von SoPo Gebührenaussg	0,00	0,00	0	0,00	0,00	0
5	+ Privatrechtliche Leistungsentgelte	99.203,40	100.000,00	0	27.604,98	-72.395,02	0
	44612900 Leistungsentgelte Krematorium	99.051,14	100.000,00	0	27.604,98	-72.395,02	0
	44613000 Ersatz Schadensfälle/Regress	152,26	0,00	0	0,00	0,00	0
6	+ Kostenerstattungen und Kostenumlagen	12.494,83	12.494,00	0	12.494,83	0,83	0
	44811000 Zuw.Unterhaltung jüdische Friedhöfe	6.051,15	6.051,00	0	6.051,15	0,15	0
	44812000 Zuw.Unterhaltung Kriegsgräber	6.443,68	6.443,00	0	6.443,68	0,68	0
7	+ Sonstige ordentliche Erträge	1.077,39	0,00	0	0,00	0,00	0
	45828000 Erträge aus der Auflösung Instandhaltung	0,00	0,00	0	0,00	0,00	0
	45829000 Erträge aus der Auflösung anderer Rückst	0,00	0,00	0	0,00	0,00	0
	45834000 Erträge aus der Auflösung v. Wertbericht	1.077,39	0,00	0	0,00	0,00	0
8	+ Aktivierte Eigenleistungen	0,00	300,00	0	0,00	-300,00	0
	47111000 Aktivierte Eigenleistungen (manuelle Pla	0,00	300,00	0	0,00	-300,00	0
9	+/- Bestandsveränderungen	0,00	0,00	0	0,00	0,00	0
10	= <b>Ordentliche Erträge</b>	<b>1.026.620,85</b>	<b>1.077.806,72</b>	<b>0</b>	<b>954.602,84</b>	<b>-123.203,88</b>	<b>0</b>
11	- Personalaufwendungen	-25.756,09	-31.675,00	0	-32.342,49	-667,49	0
	50110000 Bezüge Beamte	0,00	0,00	0	0,00	0,00	0
	50120000 Vergütungen tariflich Beschäftigte	-20.272,96	-24.558,00	0	-25.346,15	-788,15	0

lfd. Nr.	Teilergebnisrechnung Ertrags- und Aufwandsarten	Ergebnis des Vorjahr	Fortgeschriebener Ansatz des Haushaltsjahres 2021	davon Ermächtigungsübertragungen aus 2020	Ist-Ergebnis des Haushaltsjahres 2021	Vergleich Ansatz / Ist (Sp. 4 ./ Sp. 2)	Ermächtigungsübertragungen ins Folgejahr 2022
		2020	2021	2020	2021		
		EUR	EUR	EUR	EUR	EUR	EUR
		1	2	3	4	5	6
	50220000 Beiträge Versorgungskassen tariflich Bes	-1.553,61	-2.236,00	0	-1.956,29	279,71	0
	50320000 Beiträge gesetzl.Sozialvers.tariflich Be	-3.929,52	-4.881,00	0	-5.040,05	-159,05	0
12	- Versorgungsaufwendungen	0,00	0,00	0	0,00	0,00	0
13	- Aufwendungen für Sach- und Dienstleistungen	-1.018.397,29	-1.130.406,00	0	-1.027.680,41	102.725,59	0
	52111000 Bauunterhaltung Dach+Fach	0,00	0,00	0	0,00	0,00	0
	52113000 Bauunterhaltung Objektbetreuung OWB	0,00	0,00	0	0,00	0,00	0
	52151000 Sonstige Instandhaltung Hochbau	-14.094,28	-8.000,00	0	-3.071,55	4.928,45	0
	52151100 Objektbetreuung sonst. Instandhaltung Ho	-4.228,30	-2.400,00	0	-921,47	1.478,53	0
	52210000 Unterhaltung des sonstigen unbeweglichen	0,00	0,00	0	0,00	0,00	0
	52211300 Unterhaltung Friedhofsanlagen	0,00	0,00	0	0,00	0,00	0
	52410000 Bewirtschaftung Gebäude	-72.867,69	-74.000,00	0	-72.509,45	1.490,55	0
	52411200 Strom Ampelanlagen	0,00	0,00	0	0,00	0,00	0
	52419100 Bauunterhaltung Dach + Fach	-24.796,23	-14.620,00	0	-16.951,01	-2.331,01	0
	52419300 Bauunterhaltung Objektbetreuung OWB	-7.438,88	-4.386,00	0	-5.085,30	-699,30	0
	52420000 Unterhaltung und Bewirtschaftung Infrac	-26.497,74	-38.000,00	0	-35.718,29	2.281,71	0
	52422000 Behebung Baumschäden	0,00	-5.000,00	0	0,00	5.000,00	0
	52423000 Unterhaltung Friedhofsanlagen	-868.474,17	-984.000,00	0	-893.423,34	90.576,66	0
	52425000 Unterhaltung Grünanlage Fremdfirmen	0,00	0,00	0	0,00	0,00	0
	52428000 Unterhaltung Hundwiesen	0,00	0,00	0	0,00	0,00	0
14	- Bilanzielle Abschreibungen	-81.820,31	-83.253,29	0	-85.495,43	-2.242,14	0
	57112000 Abschreibungen auf unbebaute Grundstücke	-5.257,16	-15.511,90	0	-5.257,16	10.254,74	0
	57113000 Abschreibungen auf Gebäude	-52.317,84	-52.609,52	0	-52.317,85	291,67	0
	57114000 Abschreibungen auf das Infrastrukturverm	-14.476,45	-9.374,79	0	-21.294,84	-11.920,05	0
	57116000 Abschreibungen auf Fahrzeuge	0,00	0,00	0	0,00	0,00	0
	57117000 Abschreibungen auf Betriebs- und Geschäf	-5.628,66	-5.757,08	0	-5.319,58	437,50	0
	57118000 Abschreibungen auf geringwertige Wirtsch	0,00	0,00	0	0,00	0,00	0
	57311000 Abschreibungen auf Forderungen wegen Une	-4.140,20	0,00	0	-1.306,00	-1.306,00	0

lfd. Nr.	Teilergebnisrechnung Ertrags- und Aufwandsarten	Ergebnis des Vorjahr	Fortgeschriebener Ansatz des Haushaltsjahres 2021	davon Ermächtigungsübertragungen aus 2020	Ist-Ergebnis des Haushaltsjahres 2021	Vergleich Ansatz / Ist (Sp. 4 ./. Sp. 2)	Ermächtigungsübertragungen ins Folgejahr 2022
		2020	2021	2020	2021		
		EUR	EUR	EUR	EUR	EUR	EUR
		1	2	3	4	5	6
	57312000 Sonstige Abschreibungen auf Forderungen	0,00	0,00	0	0,00	0,00	0
	57313000 Abschreibung auf Forderungen wegen Verjäh.	0,00	0,00	0	0,00	0,00	0
	57314000 Abschreib. auf Ford. wg. unbefr. Nieders	0,00	0,00	0	0,00	0,00	0
15	- Transferaufwendungen	0,00	0,00	0	0,00	0,00	0
	53131000 Umlage Wasser- und Bodenverband	0,00	0,00	0	0,00	0,00	0
16	- Sonstige ordentliche Aufwendungen	-69.588,73	-45.771,00	0	-20.137,00	25.634,00	0
	54122000 Kosten Fortbildung	0,00	-134,00	0	0,00	134,00	0
	54290000 Sonstige Aufw. f. die Inanspruchn. v.Rec	0,00	-25.000,00	0	0,00	25.000,00	0
	54292200 Lizenzgebühren EDV	0,00	0,00	0	0,00	0,00	0
	54310000 Geschäftsaufwendungen	-98,40	-137,00	0	-137,00	0,00	0
	54310002 Aufwendungen für GWG	0,00	-500,00	0	0,00	500,00	0
	54850000 Ausb. Kleinbetrag/Aufwand	0,00	0,00	0	0,00	0,00	0
	54990000 Sonstige laufende Verwaltungstätigkeiten	0,00	0,00	0	0,00	0,00	0
	54991100 SoPo Gebührenausschleich	-51.489,43	0,00	0	0,00	0,00	0
	54992100 Ausb. Kleinbetrag/Aufwand	-0,90	0,00	0	0,00	0,00	0
	54992300 Ausbuchung Kleinbeträge Vollstreckung	0,00	0,00	0	0,00	0,00	0
	54996000 Aufw. f. Ersatzbeschaffungen Festwerte	-18.000,00	-20.000,00	0	-20.000,00	0,00	0
17	= <b>Ordentliche Aufwendungen</b>	<b>-1.195.562,42</b>	<b>-1.291.105,29</b>	<b>0</b>	<b>-1.165.655,33</b>	<b>125.449,96</b>	<b>0</b>
18	= <b>Ordentliches Ergebnis (= Zeilen 10 und 17)</b>	<b>-168.941,57</b>	<b>-213.298,57</b>	<b>0</b>	<b>-211.052,49</b>	<b>2.246,08</b>	<b>0</b>
19	+ Finanzerträge	0,00	0,00	0	0,00	0,00	0
20	- Zinsen und sonstige Finanzaufwendungen	0,00	0,00	0	0,00	0,00	0
21	= <b>Finanzergebnis (= Zeilen 19 und 20)</b>	<b>0,00</b>	<b>0,00</b>	<b>0</b>	<b>0,00</b>	<b>0,00</b>	<b>0</b>
22	= <b>Ergebnis der laufenden Verwaltungstätigkeit (= Zeilen 18 und 21)</b>	<b>-168.941,57</b>	<b>-213.298,57</b>	<b>0</b>	<b>-211.052,49</b>	<b>2.246,08</b>	<b>0</b>
23	+ Außerordentliche Erträge	0,00	0,00	0	0,00	0,00	0
24	- Außerordentliche Aufwendungen	0,00	0,00	0	0,00	0,00	0
25	= <b>Außerordentliches Ergebnis (= Zeilen 23 und 24)</b>	<b>0,00</b>	<b>0,00</b>	<b>0</b>	<b>0,00</b>	<b>0,00</b>	<b>0</b>
26	= <b>Ergebnis - vor Berücksichtigung der internen Leistungsbeziehungen (= Zeilen 22 und 25)</b>	<b>-168.941,57</b>	<b>-213.298,57</b>	<b>0</b>	<b>-211.052,49</b>	<b>2.246,08</b>	<b>0</b>
27	+ Erträge aus internen Leistungsbeziehungen	143.201,00	192.667,00	0	192.667,00	0,00	0
28	- Aufwendungen aus internen Leistungsbeziehungen	-44.315,00	-46.340,00	0	-46.340,00	0,00	0
29	= <b>Teilergebnis</b>	<b>-70.055,57</b>	<b>-66.971,57</b>	<b>0</b>	<b>-64.725,49</b>	<b>2.246,08</b>	<b>0</b>
30	- Globaler Minderaufwand	0,00	0,00	0	0,00	0,00	0



Ifd. Nr.		Teilergebnisrechnung Ertrags- und Aufwandsarten	Ergebnis des Vorjahr	Fortgeschrie- bener Ansatz des Haus- haltsjahres 2021	davon Er- mächtigungs- übertra- gungen aus 2020	Ist-Ergebnis des Haus- haltsjahres 2021	Vergleich Ansatz / Ist (Sp. 4 ./. Sp. 2)	Ermächti- gungsüber- tragungen ins Folgejahr 2022
			2020	EUR	EUR	EUR	EUR	EUR
			1	2	3	4	5	6
31	=	Teilergebnis nach Abzug globaler Minderaufwand (=Zeilen 29 u. 30)	-70.055,57	-66.971,57	0	-64.725,49	2.246,08	0

FB\_II  
GB\_II/6  
1303Natur und Lebensraum  
Landschaft und Straßen  
Friedhof

lfd. Nr.	Teilfinanzrechnung Einzahlungs- und Auszahlungsarten	Ergebnis des Vorjahres	Fortgeschrie- bener Ansatz des Haus- haltsjahres 2021	davon Er- mächtigungs- übertra- gungen aus 2020	Ist-Ergebnis des Haus- haltsjahres 2021	Vergleich Ansatz / Ist (Sp 4 ./i. Sp. 2)	Ermächti- gungsüber- tragungen ins Folgejahr 2022
		2020	2021	2020	2021		
		EUR	EUR	EUR	EUR	EUR	EUR
		1	2	3	4	5	6
1	Steuern und ähnliche Abgaben	0,00	0	0	0,00	0,00	0
2 +	Zuwendungen und allgemeine Umlagen	0,00	0	0	0,00	0,00	0
3 +	Sonstige Transfereinzahlungen	0,00	0	0	0,00	0,00	0
4 +	Öffentlich-rechtliche Leistungsentgelte	869.962,95	954.251	0	929.466,84	-24.784,16	0
	63210000 Benutzungsgebühren und ähnliche Entgelte	313.128,23	365.400	0	346.841,17	-18.558,83	0
	63211800 Vorleistungen Friedhofsgebühren	556.834,72	588.851	0	582.625,67	-6.225,33	0
5 +	Privatrechtliche Leistungsentgelte	97.535,82	100.000	0	105.051,14	5.051,14	0
	64612900 Leistungsentgelte Krematorium	97.383,56	100.000	0	105.051,14	5.051,14	0
	64613000 Ersatz Schadensfälle/Regression	152,26	0	0	0,00	0,00	0
6 +	Kostenerstattungen und Kostenumlagen	12.494,83	12.494	0	12.494,83	0,83	0
	64811000 Zuw.Unterhalt.jüd.Friedhöfe	6.051,15	6.051	0	6.051,15	0,15	0
	64812000 Zuw.Unterhalt.Kriegsgräber	6.443,68	6.443	0	6.443,68	0,68	0
7 +	Sonstige Einzahlungen	0,00	0	0	0,00	0,00	0
8 +	Zinsen und sonstige Finanzeinzahlungen	0,00	0	0	0,00	0,00	0
<b>9 =</b>	<b>Einzahlungen aus laufender Verwaltungstätigkeit</b>	<b>979.993,60</b>	<b>1.066.745</b>	<b>0</b>	<b>1.047.012,81</b>	<b>-19.732,19</b>	<b>0</b>
10 -	Personalauszahlungen	-25.600,09	-31.675	0	-32.406,33	-731,33	0
	70120000 Vergütungen tariflich Beschäftigte	-20.116,96	-24.558	0	-25.409,99	-851,99	0
	70220000 Beiträge Versorgungskassen tariflich Beschäftigte	-1.553,61	-2.236	0	-1.956,29	279,71	0
	70320000 Beiträge gesetzl.Sozialvers.tariflich Beschäftigte	-3.929,52	-4.881	0	-5.040,05	-159,05	0
11 -	Versorgungsauszahlungen	0,00	0	0	0,00	0,00	0
12 -	Auszahlungen für Sach- und Dienstleistungen	-1.049.940,31	-1.159.565	-29.159	-1.016.020,96	143.543,86	-40.818
	72151000 Sonstige Instandhaltung Hochbau	-14.094,28	-8.000	0	0,00	8.000,00	-3.072
	72151100 Objektbetreuung sonst. Instandhaltung Hochbau	-3.193,52	-3.435	-1.035	-1.034,78	2.400,00	-921
	72410000 Aufwendungen Energie	-72.867,69	-74.000	0	-72.509,45	1.490,55	0
	72419100 Bauunterhaltung Dach + Fach	-24.796,23	-14.620	0	-16.951,01	-2.331,01	0

lfd. Nr.	Teilfinanzrechnung Einzahlungs- und Auszahlungsarten	Ergebnis des Vorjahres	Fortgeschrie- bener Ansatz des Haus- haltsjahres 2021	davon Er- mächtigungs- übertra- gungen aus 2020	Ist-Ergebnis des Haus- haltsjahres 2021	Vergleich Ansatz / Ist (Sp 4 ./ Sp. 2)	Ermächti- gungsüber- tragungen ins Folgejahr 2022
		2020	2021	2020	2021		
		EUR	EUR	EUR	EUR	EUR	EUR
		1	2	3	4	5	6
	72419300 Bauunterhaltung Objektbetreuung OWB	-7.438,88	-4.386	0	-5.085,30	-699,30	0
	72420000 Unterhaltung u. Bewirtschaftung Infrastrukturverm.	-26.497,74	-38.000	0	-34.735,77	3.264,23	-983
	72422000 Behebung Baumschäden	0,00	-5.000	0	0,00	5.000,00	0
	72423000 Unterhaltung Friedhofsanlagen	-901.051,97	-1.012.124	-28.124	-885.704,65	126.419,39	-35.843
13	- Zinsen und sonstige Finanzauszahlungen	0,00	0	0	0,00	0,00	0
14	- Transferauszahlungen	0,00	0	0	0,00	0,00	0
15	- Sonstige Auszahlungen	-98,40	-25.771	0	-137,00	25.634,00	0
	74122000 Kosten Fortbildung	0,00	-134	0	0,00	134,00	0
	74290000 Sonstige Aufw. für die Inanspruchnahme von Diens	0,00	-25.000	0	0,00	25.000,00	0
	74310000 Geschäftsauszahlungen	-98,40	-137	0	-137,00	0,00	0
	74310002 Auszahlungen für GWG	0,00	-500	0	0,00	500,00	0
<b>16</b>	<b>= Auszahlungen aus laufender Verwaltungstätigkeit</b>	<b>-1.075.638,80</b>	<b>-1.217.011</b>	<b>-29.159</b>	<b>-1.048.564,29</b>	<b>168.446,53</b>	<b>-40.818</b>
<b>17</b>	<b>= Saldo aus laufender Verwaltungstätigkeit (= Zeilen 9 und 16)</b>	<b>-95.645,20</b>	<b>-150.266</b>	<b>-29.159</b>	<b>-1.551,48</b>	<b>148.714,34</b>	<b>-40.818</b>
10 1	+ Einzahlungen aus Zuwendungen für Investitionsmaßnahmen	0,00	0	0	0,00	0,00	0
10 2	+ Einzahlungen aus der Veräußerung von Sachanlagen	0,00	0	0	0,00	0,00	0
10 3	+ Einzahlungen aus der Veräußerung von Finanzanlagen	0,00	0	0	0,00	0,00	0
10 4	+ Einzahlungen aus Beiträgen u.ä. Entgelten	0,00	0	0	0,00	0,00	0
10 5	+ Sonstige Investitionseinzahlungen	0,00	0	0	0,00	0,00	0
<b>10 6</b>	<b>= Summe (investive Einzahlungen)</b>	<b>0,00</b>	<b>0</b>	<b>0</b>	<b>0,00</b>	<b>0,00</b>	<b>0</b>
10 7	- Auszahlungen für den Erwerb von Grundstücken und Gebäuden	0,00	0	0	0,00	0,00	0
	78210000 Auszahlungen für Erwerb Grundstücken und Gebäude	0,00	0	0	0,00	0,00	0
10 8	- Auszahlungen für Baumaßnahmen	-225.618,02	-274.440	-49.440	-160.774,55	113.665,45	-96.577
	78530000 Auszahlungen für sonstige Baumaßnahmen	-225.618,02	-274.440	-49.440	-160.774,55	113.665,45	-96.577
10 9	- Auszahlungen für den Erwerb von beweglichem Anlagevermögen	-36.000,00	-30.500	0	-22.241,44	8.258,56	0
	78310000 Ausz. für den Erwerb von Vermögensgegenst. >800 Eu	0,00	-10.500	0	-2.241,44	8.258,56	0
	78340000 Aufw. f. Ersatzbeschaffung Festwerte	-36.000,00	-20.000	0	-20.000,00	0,00	0
11 0	- Auszahlungen für den Erwerb von Finanzanlagen	0,00	0	0	0,00	0,00	0

Ifd. Nr.		Teilfinanzrechnung Einzahlungs- und Auszahlungsarten	Ergebnis des Vorjahres	Fortgeschrie- bener Ansatz des Haus- haltsjahres 2021	davon Er- mächtigungs- übertra- gungen aus 2020	Ist-Ergebnis des Haus- haltsjahres 2021	Vergleich Ansatz / Ist (Sp 4 ./ Sp. 2)	Ermächti- gungsüber- tragungen ins Folgejahr 2022
			2020	EUR	EUR	EUR	EUR	EUR
			1	2	3	4	5	6
111	-	Auszahlungen von aktivierbaren Zuwendungen	0,00	0	0	0,00	0,00	0
11 2	-	Sonstige Investitionsauszahlungen	0,00	0	0	0,00	0,00	0
11 3	=	<b>Summe (investive Auszahlungen)</b>	<b>-261.618,02</b>	<b>-304.940</b>	<b>-49.440</b>	<b>-183.015,99</b>	<b>121.924,01</b>	<b>-96.577</b>
11 4	=	<b>Saldo der Investitionstätigkeit (Einzahlungen ./ Auszahlungen)</b>	<b>-261.618,02</b>	<b>-304.940</b>	<b>-49.440</b>	<b>-183.015,99</b>	<b>121.924,01</b>	<b>-96.577</b>

FB\_II  
GB\_II/6  
1303Natur und Lebensraum  
Landschaft und Straßen  
Friedhof

lfd. Nr.	Investitionsübersicht Einzahlungs- und Auszahlungsarten	Ergebnis des Vorjahres	Fortgeschriebener Ansatz des Haushaltsjahres 2021	davon Ermächtigungsübertragungen aus 2020	Ist-Ergebnis des Haushaltsjahres 2021	Vergleich Ansatz / Ist (Sp. 4 ./. Sp. 2)	Ermächtigungsübertragungen ins Folgejahr 2022
		2020	EUR	EUR	EUR	EUR	EUR
		1	2	3	4	5	6
<b>7060906: Kolumbarien</b>							
6	= Summe (investive Einzahlungen)	0,00	0	0	0,00	0,00	0
8	- Auszahlungen für Baumaßnahmen	-192.918,70	-140.000	0	-138.562,42	1.437,58	0
	78530000 Ausz. Son.Baumaß.	-192.918,70	-140.000	0	-138.562,42	1.437,58	0
13	= Summe (investive Auszahlungen)	-192.918,70	-140.000	0	-138.562,42	1.437,58	0
14	= Saldo (Einzahlungen ./. Auszahlungen)	-192.918,70	-140.000	0	-138.562,42	1.437,58	0
<b>7060907: Grünabfallsammelstationen</b>							
6	= Summe (investive Einzahlungen)	0,00	0	0	0,00	0,00	0
8	- Auszahlungen für Baumaßnahmen	-19.260,00	-36.440	-21.440	-8.560,00	27.880,00	-27.880
	78530000 Ausz. Son.Baumaß.	-19.260,00	-36.440	-21.440	-8.560,00	27.880,00	-27.880
13	= Summe (investive Auszahlungen)	-19.260,00	-36.440	-21.440	-8.560,00	27.880,00	-27.880
14	= Saldo (Einzahlungen ./. Auszahlungen)	-19.260,00	-36.440	-21.440	-8.560,00	27.880,00	-27.880
<b>unterhalb Wertgrenze:</b>							
6	= Summe (investive Einzahlungen)	0,00	0	0	0,00	0,00	0
7	- Auszahlungen für den Erwerb von Grundstücken und Gebäuden	0,00	0	0	0,00	0,00	0
	78210000 Ausz. Grund+Gebäude	0,00	0	0	0,00	0,00	0
8	- Auszahlungen für Baumaßnahmen	-13.439,32	-98.000	-28.000	-13.652,13	84.347,87	-68.697
	78530000 Ausz. Son.Baumaß.	-13.439,32	-98.000	-28.000	-13.652,13	84.347,87	-68.697
9	- Auszahlungen für den Erwerb von beweglichem Anlagevermögen	-36.000,00	-30.500	0	-22.241,44	8.258,56	0
	78310000 Ausz. VG >800 E	0,00	-10.500	0	-2.241,44	8.258,56	0
	78340000 Ersatzb. Festwerte	-36.000,00	-20.000	0	-20.000,00	0,00	0
13	= Summe (investive Auszahlungen)	-49.439,32	-128.500	-28.000	-35.893,57	92.606,43	-68.697
14	= Saldo (Einzahlungen ./. Auszahlungen)	-49.439,32	-128.500	-28.000	-35.893,57	92.606,43	-68.697



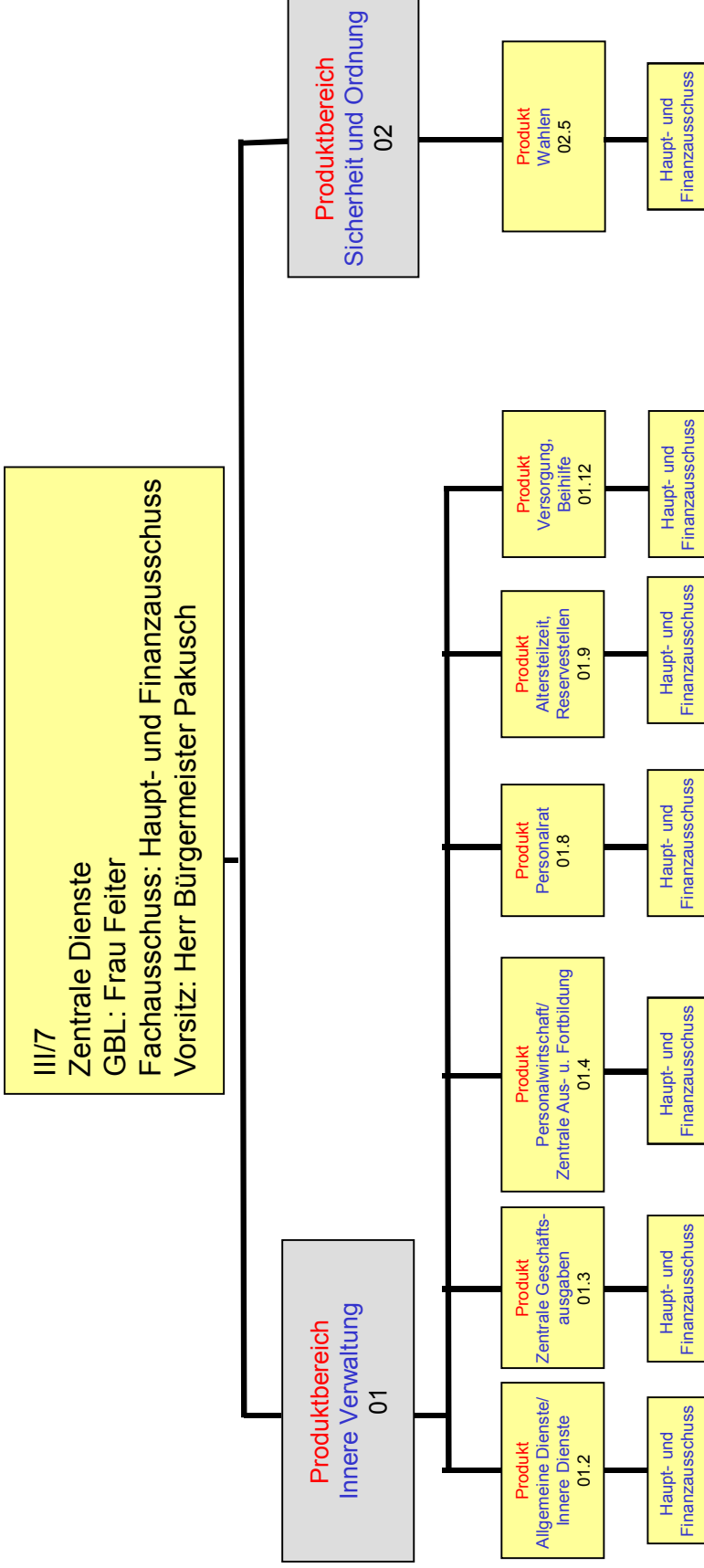
Fachbereich III

**Service**





# GB III/7







<b>Produktbereich</b>	<b>01 Innere Verwaltung</b>
<b>Produkt</b>	<b>01.2 Allgemeine Dienste / Innere Dienste</b>
<b>Profit Center</b>	<b>102</b>
<b>PSP – Element</b>	<b>1.100.01.02</b>
<b>Fachausschuss</b>	<b>Haupt- und Finanzausschuss</b>
<b>Geschäftsbereich</b>	<b>III/7 – Zentrale Dienstleistungen</b>

Ziel-Nr.	Kennzahlen		
		2021 (Plan)	2021 (Ist)
	./.	./.	./.

FB\_III  
GB\_III/7  
102Service  
Zentrale Dienstleistungen  
Allgemeine Dienste / Innere Dienste

lfd. Nr.	Teilergebnisrechnung Ertrags- und Aufwandsarten	Ergebnis des Vorjahr	Fortgeschriebener Ansatz des Haushaltsjahres 2021	davon Ermächtigungsübertragungen aus 2020	Ist-Ergebnis des Haushaltsjahres 2021	Vergleich Ansatz / Ist (Sp. 4 J. Sp. 2)	Ermächtigungsübertragungen ins Folgejahr 2022
		2020 EUR	EUR	EUR	EUR	EUR	EUR
		1	2	3	4	5	6
1	Steuern und ähnliche Abgaben	0,00	0,00	0	0,00	0,00	0
2	+ Zuwendungen und allgemeine Umlagen	4.807,96	4.172,61	0	6.516,81	2.344,20	0
	41210000 Bedarfszuweisungen vom Land	0,00	0,00	0	0,00	0,00	0
	41611000 Aufl. SoPo für Zuwendungen	4.807,96	4.172,61	0	6.516,81	2.344,20	0
3	+ Sonstige Transfererträge	0,00	0,00	0	0,00	0,00	0
4	+ Öffentlich-rechtliche Leistungsentgelte	181,60	500,00	0	363,20	-136,80	0
	43210000 Benutzungsgebühren und ähnliche Entgelte	181,60	500,00	0	363,20	-136,80	0
5	+ Privatrechtliche Leistungsentgelte	7.957,75	11.600,00	0	9.011,04	-2.588,96	0
	44610000 Sonstige privatrechtliche Leistungsentgelte	0,00	500,00	0	312,38	-187,62	0
	44611000 Ersatz Porto, Telefon u.ä.	11.601,66	10.000,00	0	8.466,19	-1.533,81	0
	44612000 Leistung selbstreg. Sachschaden	127,42	1.000,00	0	232,47	-767,53	0
	44613000 Ersatz Schadensfälle/Regress	0,00	0,00	0	0,00	0,00	0
	44619200 Erstatt. Versicherungsbeiträge	-3.771,33	100,00	0	0,00	-100,00	0
6	+ Kostenerstattungen und Kostenumlagen	7.720,75	3.047,00	0	3.047,00	0,00	0
	44825000 Erstattung Personalkosten Kreis	0,00	0,00	0	0,00	0,00	0
	44841000 Erstatt. Aufwendungsausgleichsgesetz	5.657,75	0,00	0	0,00	0,00	0
	44854000 Verwaltungskostenerstattung ABW	2.063,00	3.047,00	0	3.047,00	0,00	0
	44880000 Erträge aus Kostenerstattungen etc. übr	0,00	0,00	0	0,00	0,00	0
7	+ Sonstige ordentliche Erträge	20,00	0,00	0	0,00	0,00	0
	45829000 Erträge aus der Auflösung anderer Rückst	0,00	0,00	0	0,00	0,00	0
	45834000 Erträge aus der Auflösung v. Wertbericht	20,00	0,00	0	0,00	0,00	0
8	+ Aktivierte Eigenleistungen	0,00	0,00	0	0,00	0,00	0
9	+/- Bestandsveränderungen	0,00	0,00	0	0,00	0,00	0
10	= <b>Ordentliche Erträge</b>	<b>20.688,06</b>	<b>19.319,61</b>	<b>0</b>	<b>18.938,05</b>	<b>-381,56</b>	<b>0</b>
11	- Personalaufwendungen	-2.309.201,96	-1.865.749,00	0	-1.957.793,34	-92.044,34	0
	50110000 Bezüge Beamte	-249.577,22	-43.950,00	0	-30.769,77	13.180,23	0

lfd. Nr.	Teilergebnisrechnung Ertrags- und Aufwandsarten	Ergebnis des Vorjahr	Fortgeschriebener Ansatz des Haushaltsjahres 2021	davon Ermächtigungsübertragungen aus 2020	Ist-Ergebnis des Haushaltsjahres 2021	Vergleich Ansatz / Ist (Sp. 4 J. Sp. 2)	Ermächtigungsübertragungen ins Folgejahr 2022
		2020	2021	2020	2021		
		EUR	EUR	EUR	EUR	EUR	EUR
		1	2	3	4	5	6
	50120000 Vergütungen tariflich Beschäftigte	-1.612.374,58	-1.414.537,00	0	-1.495.108,68	-80.571,68	0
	50190000 Vergütungen sonstige Beschäftigte	-3.977,26	-7.728,00	0	-1.170,60	6.557,40	0
	50220000 Beiträge Versorgungskassen tariflich Bes	-123.948,16	-113.240,00	0	-121.262,09	-8.022,09	0
	50290000 Beiträge Versorgungskassen sonstige Besc	0,00	-205,00	0	-90,72	114,28	0
	50320000 Beiträge gesetzl.Sozialvers.tariflich Be	-318.656,40	-279.773,00	0	-309.145,56	-29.372,56	0
	50390000 Beiträge gesetzl.Sozialvers.sonstige Bes	-668,34	-6.316,00	0	-245,92	6.070,08	0
12	- Versorgungsaufwendungen	0,00	0,00	0	0,00	0,00	0
13	- Aufwendungen für Sach- und Dienstleistungen	-32.455,24	-49.050,00	0	-28.860,29	20.189,71	0
	52415000 Aufwand für Gebäudereinigung	0,00	0,00	0	0,00	0,00	0
	52510000 Haltung von Fahrzeugen	-22.209,91	-29.600,00	0	-20.016,42	9.583,58	0
	52550000 Unterhaltung des sonstigen bew. Vermögen	-424,84	-650,00	0	-539,08	110,92	0
	52552000 Unterhaltung Reinigungsmaschinen	-1.128,02	-1.800,00	0	-1.731,69	68,31	0
	52553000 Behebung von Sachschäden	-194,92	-1.000,00	0	-135,00	865,00	0
	52555000 Unterhaltung Brand und Elektro	-8.497,55	-16.000,00	0	-6.438,10	9.561,90	0
	52810000 Sonstige Sachleistungen	0,00	0,00	0	0,00	0,00	0
14	- Bilanzielle Abschreibungen	-31.284,83	-30.853,16	0	-30.881,67	-28,51	0
	57114000 Abschreibungen auf das Infrastrukturverm	-576,17	-1.988,95	0	-1.988,95	0,00	0
	57116000 Abschreibungen auf Fahrzeuge	-15.248,41	-15.248,41	0	-15.248,41	0,00	0
	57117000 Abschreibungen auf Betriebs- und Geschäf	-15.460,25	-13.615,80	0	-13.644,31	-28,51	0
	57118000 Abschreibungen auf geringwertige Wirtsch	0,00	0,00	0	0,00	0,00	0
15	- Transferaufwendungen	0,00	0,00	0	0,00	0,00	0
16	- Sonstige ordentliche Aufwendungen	-333.638,19	-344.500,00	0	-331.535,53	12.964,47	-2.460
	54120000 Besondere Aufwendungen für Beschäftigte	0,00	0,00	0	0,00	0,00	0
	54122000 Kosten Fortbildung	-1.497,60	-3.900,00	0	-1.440,33	2.459,67	-2.460
	54122100 Zentrale Aus- und Fortbildung	0,00	0,00	0	0,00	0,00	0
	54122300 Aus- und Fortbildung/ Lohnausfall	0,00	0,00	0	0,00	0,00	0
	54123000 Dienst- und Schutzkleidung	-1.200,00	-1.650,00	0	-1.200,00	450,00	0
	54290000 Sonstige Aufw. f. die Inanspruchn. v.Rec	-20.734,92	0,00	0	0,00	0,00	0

lfd. Nr.	Teilergebnisrechnung Ertrags- und Aufwandsarten	Ergebnis des Vorjahr	Fortgeschriebener Ansatz des Haushaltsjahres 2021	davon Ermächtigungsübertragungen aus 2020	Ist-Ergebnis des Haushaltsjahres 2021	Vergleich Ansatz / Ist (Sp. 4 / Sp. 2)	Ermächtigungsübertragungen ins Folgejahr 2022
		2020	2021	2020	2021		
		EUR	EUR	EUR	EUR	EUR	EUR
		1	2	3	4	5	6
	54299311 Aufwendungen Digitalisierung	0,00	0,00	0	0,00	0,00	0
	54310000 Geschäftsaufwendungen	-8.555,91	-7.350,00	0	-8.942,97	-1.592,97	0
	54310002 Aufwendungen für GWG	-3.491,51	-4.500,00	0	-5.056,28	-556,28	0
	54311000 Bücher, Zeitschriften etc.	0,00	0,00	0	0,00	0,00	0
	54314000 Mitgliedschaften	0,00	0,00	0	0,00	0,00	0
	54410000 Steuern, Versicherungen, Schadenfälle	0,00	0,00	0	0,00	0,00	0
	54413000 Versicherungen	0,00	0,00	0	0,00	0,00	0
	54461000 Versicherungen	-298.158,25	-327.100,00	0	-314.895,95	12.204,05	0
	54461100 KFZ-Versicherungen	0,00	0,00	0	0,00	0,00	0
	54850000 Ausb. Kleinbetrag/Aufwand	0,00	0,00	0	0,00	0,00	0
<b>17</b>	<b>= Ordentliche Aufwendungen</b>	<b>-2.706.580,22</b>	<b>-2.290.152,16</b>	<b>0</b>	<b>-2.349.070,83</b>	<b>-58.918,67</b>	<b>-2.460</b>
<b>18</b>	<b>= Ordentliches Ergebnis (= Zeilen 10 und 17)</b>	<b>-2.685.892,16</b>	<b>-2.270.832,55</b>	<b>0</b>	<b>-2.330.132,78</b>	<b>-59.300,23</b>	<b>-2.460</b>
19	+ Finanzerträge	0,00	0,00	0	0,00	0,00	0
20	- Zinsen und sonstige Finanzaufwendungen	0,00	0,00	0	0,00	0,00	0
<b>21</b>	<b>= Finanzergebnis (= Zeilen 19 und 20)</b>	<b>0,00</b>	<b>0,00</b>	<b>0</b>	<b>0,00</b>	<b>0,00</b>	<b>0</b>
<b>22</b>	<b>= Ergebnis der laufenden Verwaltungstätigkeit (= Zeilen 18 und 21)</b>	<b>-2.685.892,16</b>	<b>-2.270.832,55</b>	<b>0</b>	<b>-2.330.132,78</b>	<b>-59.300,23</b>	<b>-2.460</b>
23	+ Außerordentliche Erträge	0,00	0,00	0	0,00	0,00	0
24	- Außerordentliche Aufwendungen	0,00	0,00	0	0,00	0,00	0
<b>25</b>	<b>= Außerordentliches Ergebnis (= Zeilen 23 und 24)</b>	<b>0,00</b>	<b>0,00</b>	<b>0</b>	<b>0,00</b>	<b>0,00</b>	<b>0</b>
<b>26</b>	<b>= Ergebnis - vor Berücksichtigung der internen Leistungsbeziehungen - (= Zeilen 22 und 25)</b>	<b>-2.685.892,16</b>	<b>-2.270.832,55</b>	<b>0</b>	<b>-2.330.132,78</b>	<b>-59.300,23</b>	<b>-2.460</b>
27	+ Erträge aus internen Leistungsbeziehungen	343.193,00	337.359,00	0	337.359,00	0,00	0
28	- Aufwendungen aus internen Leistungsbeziehungen	-410.559,60	-289.547,00	0	-288.805,76	741,24	0
<b>29</b>	<b>= Teilergebnis</b>	<b>-2.753.258,76</b>	<b>-2.223.020,55</b>	<b>0</b>	<b>-2.281.579,54</b>	<b>-58.558,99</b>	<b>-2.460</b>
30	- Globaler Minderaufwand	0,00	31.317,00	0	0,00	-31.317,00	0
<b>31</b>	<b>= Teilergebnis nach Abzug globaler Minderaufwand (=Zeilen 29 u. 30)</b>	<b>-2.753.258,76</b>	<b>-2.191.703,55</b>	<b>0</b>	<b>-2.281.579,54</b>	<b>-89.875,99</b>	<b>-2.460</b>

FB\_III

Service

GB\_III/7

Zentrale Dienstleistungen

102

Allgemeine Dienste / Innere Dienste

lfd. Nr.	Teilfinanzrechnung Einzahlungs- und Auszahlungsarten	Ergebnis des Vorjahres	Fortgeschrie- bener Ansatz des Haus- haltsjahres 2021	davon Er- mächtigungs- übertra- gungen aus 2020	Ist-Ergebnis des Haus- haltsjahres 2021	Vergleich Ansatz / Ist (Sp 4 ./ Sp. 2)	Ermächti- gungsüber- tragungen ins Folgejahr 2022
		2020	EUR	EUR	EUR	EUR	EUR
		1	2	3	4	5	6
1	Steuern und ähnliche Abgaben	0,00	0	0	0,00	0,00	0
2 +	Zuwendungen und allgemeine Umlagen	0,00	0	0	0,00	0,00	0
3 +	Sonstige Transfereinzahlungen	0,00	0	0	0,00	0,00	0
4 +	Öffentlich-rechtliche Leistungsentgelte	181,60	500	0	363,20	-136,80	0
	63210000 Benutzungsgebühren und ähnliche Entgelte	181,60	500	0	363,20	-136,80	0
5 +	Privatrechtliche Leistungsentgelte	12.811,49	11.600	0	9.348,27	-2.251,73	0
	64610000 Sonstige privatrechtliche Leistungsentgelte	47,97	500	0	0,00	-500,00	0
	64611000 Ersatz Porto, Telefon u.ä.	12.355,39	10.000	0	9.115,80	-884,20	0
	64612000 Leistung selbstreg. Sachschaden	127,42	1.000	0	232,47	-767,53	0
	64619200 Erstatt. Versicherungsbeiträge	280,71	100	0	0,00	-100,00	0
6 +	Kostenerstattungen und Kostenumlagen	10.639,75	3.047	0	3.047,00	0,00	0
	64841000 Erstatt. Aufwendungsausgleichsgesetz	5.657,75	0	0	0,00	0,00	0
	64854000 Verwaltungskostenerstattung ABW	4.982,00	3.047	0	3.047,00	0,00	0
7 +	Sonstige Einzahlungen	0,00	0	0	0,00	0,00	0
8 +	Zinsen und sonstige Finanzeinzahlungen	0,00	0	0	0,00	0,00	0
<b>9 =</b>	<b>Einzahlungen aus laufender Verwaltungstätigkeit</b>	<b>23.632,84</b>	<b>15.147</b>	<b>0</b>	<b>12.758,47</b>	<b>-2.388,53</b>	<b>0</b>
10 -	Personalauszahlungen	-2.313.262,45	-1.865.749	0	-1.936.303,59	-70.554,59	0
	70110000 Bezüge Beamte	-254.908,42	-43.950	0	-16.551,41	27.398,59	0
	70120000 Vergütungen tariflich Beschäftigte	-1.615.671,93	-1.414.537	0	-1.489.381,65	-74.844,65	0
	70190000 Vergütungen sonstige Beschäftigte	610,64	-7.728	0	263,20	7.991,20	0
	70220000 Beiträge Versorgungskassen tariflich Beschäftigte	-123.948,16	-113.240	0	-121.262,09	-8.022,09	0
	70290000 Beiträge Versorgungskassen sonstige Beschäftigte	-19,84	-205	0	19,84	224,84	0
	70320000 Beiträge gesetzl.Sozialvers.tariflich Beschäftigte	-318.656,40	-279.773	0	-309.145,56	-29.372,56	0

lfd. Nr.	Teilfinanzrechnung Einzahlungs- und Auszahlungsarten	Ergebnis des Vorjahres	Fortgeschriebener Ansatz des Haushaltsjahres 2021	davon Ermächtigungsübertragungen aus 2020	Ist-Ergebnis des Haushaltsjahres 2021	Vergleich Ansatz / Ist (Sp 4 ./. Sp. 2)	Ermächtigungsübertragungen ins Folgejahr 2022
		2020 EUR	EUR	EUR	EUR	EUR	EUR
		1	2	3	4	5	6
	70390000 Beiträge gesetzl. Sozialvers. sonstige Beschäftigte	-668,34	-6.316	0	-245,92	6.070,08	0
11 -	Versorgungsauszahlungen	0,00	0	0	0,00	0,00	0
12 -	Auszahlungen für Sach- und Dienstleistungen	-31.278,24	-51.069	-2.019	-29.075,84	21.993,64	-1.804
	72510000 Haltung von Fahrzeugen	-22.337,20	-30.315	-715	-20.157,28	10.157,91	-574
	72550000 Unterhaltung des sonstigen bew. Vermögens	-381,02	-694	-44	-517,96	175,86	-65
	72552000 Unterhaltung Reinigungsmaschinen	-39,98	-2.888	-1.088	-2.508,58	379,46	-311
	72553000 Behebung von Sachschäden	-194,92	-1.000	0	-135,00	865,00	0
	72555000 Unterhaltung Brand und Elektro	-8.325,12	-16.172	-172	-5.757,02	10.415,41	-854
13 -	Zinsen und sonstige Finanzauszahlungen	0,00	0	0	0,00	0,00	0
14 -	Transferauszahlungen	0,00	0	0	0,00	0,00	0
15 -	Sonstige Auszahlungen	-332.637,23	-346.623	-2.123	-330.534,31	16.088,25	-5.583
	74122000 Kosten Fortbildung	-1.345,80	-4.052	-152	-1.125,40	2.926,40	-2.926
	74123000 Dienst- und Schutzkleidung	-1.200,00	-1.650	0	-1.200,00	450,00	0
	74290000 Sonstige Aufw. für die Inanspruchnahme von Diens	-20.734,92	0	0	0,00	0,00	0
	74310000 Geschäftsauszahlungen	-8.641,53	-8.386	-1.036	-7.663,44	722,54	-2.316
	74310002 Auszahlungen für GWG	-2.556,73	-5.435	-935	-5.649,52	-214,74	-342
	74461000 Versicherungen	-298.158,25	-327.100	0	-314.895,95	12.204,05	0
<b>16 =</b>	<b>Auszahlungen aus laufender Verwaltungstätigkeit</b>	<b>-2.677.177,92</b>	<b>-2.263.441</b>	<b>-4.142</b>	<b>-2.295.913,74</b>	<b>-32.472,70</b>	<b>-7.387</b>
<b>17 =</b>	<b>Saldo aus laufender Verwaltungstätigkeit (= Zeilen 9 und 16)</b>	<b>-2.653.545,08</b>	<b>-2.248.294</b>	<b>-4.142</b>	<b>-2.283.155,27</b>	<b>-34.861,23</b>	<b>-7.387</b>
10 1 +	Einzahlungen aus Zuwendungen für Investitionsmaßnahmen	0,00	0	0	0,00	0,00	0
10 2 +	Einzahlungen aus der Veräußerung von Sachanlagen	0,00	0	0	0,00	0,00	0
10 3 +	Einzahlungen aus der Veräußerung von Finanzanlagen	0,00	0	0	0,00	0,00	0
10 4 +	Einzahlungen aus Beiträgen u.ä. Entgelten	0,00	0	0	0,00	0,00	0
10 5 +	Sonstige Investitionseinzahlungen	0,00	0	0	0,00	0,00	0
<b>10 6 =</b>	<b>Summe (investive Einzahlungen)</b>	<b>0,00</b>	<b>0</b>	<b>0</b>	<b>0,00</b>	<b>0,00</b>	<b>0</b>
10 7 -	Auszahlungen für den Erwerb von Grundstücken und Gebäuden	0,00	0	0	0,00	0,00	0
10 8 -	Auszahlungen für Baumaßnahmen	0,00	0	0	0,00	0,00	0
10 9 -	Auszahlungen für den Erwerb von beweglichem Anlagevermögen	-23.966,47	-15.000	0	-10.031,03	4.968,97	0



Ifd. Nr.	Teilfinanzrechnung Einzahlungs- und Auszahlungsarten	Ergebnis des Vorjahres	Fortgeschrie- bener Ansatz des Haus- haltsjahres 2021	davon Er- mächtigungs- übertra- gungen aus 2020	Ist-Ergebnis des Haus- haltsjahres 2021	Vergleich Ansatz / Ist (Sp 4 ./ Sp. 2)	Ermächti- gungsüber- tragungen ins Folgejahr 2022
		2020	EUR	EUR	EUR	EUR	EUR
		1	2	3	4	5	6
	78310000 Ausz. für den Erwerb von Vermögensgegenst. >800 Eu	-23.966,47	-15.000	0	-10.031,03	4.968,97	0
11 0	- Auszahlungen für den Erwerb von Finanzanlagen	0,00	0	0	0,00	0,00	0
111	- Auszahlungen von aktivierbaren Zuwendungen	0,00	0	0	0,00	0,00	0
11 2	- Sonstige Investitionsauszahlungen	0,00	0	0	0,00	0,00	0
<b>11 3</b>	<b>= Summe (investive Auszahlungen)</b>	<b>-23.966,47</b>	<b>-15.000</b>	<b>0</b>	<b>-10.031,03</b>	<b>4.968,97</b>	<b>0</b>
<b>11 4</b>	<b>= Saldo der Investitionstätigkeit (Einzahlungen ./ Auszahlungen)</b>	<b>-23.966,47</b>	<b>-15.000</b>	<b>0</b>	<b>-10.031,03</b>	<b>4.968,97</b>	<b>0</b>

FB\_III

Service

GB\_III/7

Zentrale Dienstleistungen

102

Allgemeine Dienste / Innere Dienste

lfd. Nr.	Investitionsübersicht Einzahlungs- und Auszahlungsarten	Ergebnis des Vorjahres	Fortgeschriebener Ansatz des Haushaltsjahres 2021	davon Ermächtigungsübertragungen aus 2020	Ist-Ergebnis des Haushaltsjahres 2021	Vergleich Ansatz / Ist (Sp. 4 ./. Sp. 2)	Ermächtigungsübertragungen ins Folgejahr 2022
		2020 EUR	EUR	EUR	EUR	EUR	EUR
		1	2	3	4	5	6
<b>unterhalb Wertgrenze:</b>							
6	= Summe (investive Einzahlungen)	0,00	0	0	0,00	0,00	0
9	- Auszahlungen für den Erwerb von beweglichem Anlagevermögen	-23.966,47	-15.000	0	-10.031,03	4.968,97	0
	78310000 Ausz. VG >800 E	-23.966,47	-15.000	0	-10.031,03	4.968,97	0
13	= Summe (investive Auszahlungen)	-23.966,47	-15.000	0	-10.031,03	4.968,97	0
14	= Saldo (Einzahlungen ./. Auszahlungen)	-23.966,47	-15.000	0	-10.031,03	4.968,97	0



Produktbereich	01 Innere Verwaltung
Produkt	01.3 Zentrale Geschäftsausgaben
Profit Center	103
PSP – Element	1.100.01.03
Fachausschuss	Haupt- und Finanzausschuss
Geschäftsbereich	III/7 – Zentrale Dienstleistungen

Ziel-Nr.	Kennzahlen		
6.2	Erhalt des städtischen Vermögens	2021 (Plan)	2021 (Ist)
	Anzahl der Ausschreibungen im Reinigungsbe- reich	1	1

Erläuterungen:

FB\_III

Service

GB\_III/7

Zentrale Dienstleistungen

103

Zentrale Geschäftsausgaben

Ifd. Nr.	Teilergebnisrechnung Ertrags- und Aufwandsarten	Ergebnis des Vorjahr	Fortgeschriebener Ansatz des Haushaltsjahres 2021	davon Ermächtigungsübertragungen aus 2020	Ist-Ergebnis des Haushaltsjahres 2021	Vergleich Ansatz / Ist (Sp. 4 J. Sp. 2)	Ermächtigungsübertragungen ins Folgejahr 2022
		2020	2021	2020	2021		
		EUR	EUR	EUR	EUR	EUR	EUR
		1	2	3	4	5	6
1	Steuern und ähnliche Abgaben	0,00	0,00	0	0,00	0,00	0
2	+ Zuwendungen und allgemeine Umlagen	167.170,16	163.705,97	0	176.093,02	12.387,05	0
	41420000 Zuw. und Zuschüsse für laufende Zwecke G	0,00	0,00	0	0,00	0,00	0
	41611000 Aufl.SoPo für Zuwendungen	34.309,56	30.845,38	0	43.223,52	12.378,14	0
	41614000 Erträge aus SoPO-Auflösung aus Zuweisung	1.027,49	1.027,48	0	1.036,39	8,91	0
	41619000 Sopo Zuwendungen Altsystem	131.833,11	131.833,11	0	131.833,11	0,00	0
3	+ Sonstige Transfererträge	0,00	0,00	0	0,00	0,00	0
4	+ Öffentlich-rechtliche Leistungsentgelte	0,00	0,00	0	0,00	0,00	0
	43210000 Benutzungsgebühren und ähnliche Entgelte	0,00	0,00	0	0,00	0,00	0
5	+ Privatrechtliche Leistungsentgelte	602.420,23	557.799,00	0	536.130,56	-21.668,44	0
	44110000 Mieten und Pachten	100.112,76	109.000,00	0	93.485,55	-15.514,45	0
	44117000 Miete BLZ	163.286,04	164.000,00	0	160.262,10	-3.737,90	0
	44210000 Erträge aus Verkauf	0,00	0,00	0	0,00	0,00	0
	44213000 Abgabe Ausschreibungsunterlagen	0,00	0,00	0	0,00	0,00	0
	44610000 Sonstige privatrechtliche Leistungsentgelte	0,00	0,00	0	0,00	0,00	0
	44611000 Ersatz Porto, Telefon u.ä.	0,00	0,00	0	11.980,88	11.980,88	0
	44613000 Ersatz Schadensfälle/Regress	8.901,02	100,00	0	1.398,73	1.298,73	0
	44613600 Erstattung Kosten für Straßenunterhaltung	555,40	500,00	0	571,60	71,60	0
	44615000 Erst.Kosten EDV	0,00	0,00	0	0,00	0,00	0
	44616000 Erst.durch GBW und OBW	329.486,42	284.099,00	0	266.246,06	-17.852,94	0
	44616600 Erstattung Bau-/Bewirtschaftungskosten O	0,00	0,00	0	1.955,84	1.955,84	0
	44619200 Erstatt. Versicherungsbeiträge	78,59	100,00	0	229,80	129,80	0
6	+ Kostenerstattungen und Kostenumlagen	930,51	0,00	0	0,00	0,00	0
	44825000 Erstattung Personalkosten Kreis	930,51	0,00	0	0,00	0,00	0
	44841000 Erstatt. Aufwendungsungleichgesetz	0,00	0,00	0	0,00	0,00	0
7	+ Sonstige ordentliche Erträge	31.371,25	31.000,00	0	32.688,96	1.688,96	0

lfd. Nr.	Teilergebnisrechnung Ertrags- und Aufwandsarten	Ergebnis des Vorjahr	Fortgeschriebener Ansatz des Haushaltsjahres 2021	davon Ermächtigungsübertragungen aus 2020	Ist-Ergebnis des Haushaltsjahres 2021	Vergleich Ansatz / Ist (Sp. 4 / Sp. 2)	Ermächtigungsübertragungen ins Folgejahr 2022
		2020	2021	2020	2021		
		EUR	EUR	EUR	EUR	EUR	EUR
		1	2	3	4	5	6
	45210000 Erstattung von Steuern	0,00	0,00	0	0,00	0,00	0
	45250000 Erstattung von sonstigen Steuern	30.467,92	31.000,00	0	32.625,88	1.625,88	0
	45828000 Erträge aus der Auflösung Instandhaltung	0,00	0,00	0	0,00	0,00	0
	45829000 Erträge aus der Auflösung anderer Rückst	0,00	0,00	0	0,00	0,00	0
	45835000 Erträge aus der Auflösung von Verbindlic	0,00	0,00	0	0,00	0,00	0
	45919200 Erträge Rückerstattung	903,33	0,00	0	63,08	63,08	0
8	+ Aktivierte Eigenleistungen	0,00	0,00	0	0,00	0,00	0
9	+/- Bestandsveränderungen	0,00	0,00	0	0,00	0,00	0
<b>10</b>	<b>= Ordentliche Erträge</b>	<b>801.892,15</b>	<b>752.504,97</b>	<b>0</b>	<b>744.912,54</b>	<b>-7.592,43</b>	<b>0</b>
11	- Personalaufwendungen	0,00	0,00	0	0,00	0,00	0
12	- Versorgungsaufwendungen	0,00	0,00	0	0,00	0,00	0
13	- Aufwendungen für Sach- und Dienstleistungen	-3.088.297,88	-3.132.692,00	-52.000	-2.977.286,46	155.405,54	-35.201
	52111000 Bauunterhaltung Dach+Fach	0,00	0,00	0	0,00	0,00	0
	52113000 Bauunterhaltung Objektbetreuung OWB	0,00	0,00	0	0,00	0,00	0
	52113200 Bauunterhaltung Objektbetreuung sonst. I	0,00	0,00	0	0,00	0,00	0
	52115000 Unterhaltung Sonstige Instandhaltung	0,00	0,00	0	0,00	0,00	0
	52151000 Sonstige Instandhaltung Hochbau	-144.154,42	-177.000,00	-40.000	-71.253,62	105.746,38	-24.000
	52151100 Objektbetreuung sonst. Instandhaltung Ho	-25.217,78	-50.500,00	-12.000	-19.297,78	31.202,22	-7.680
	52312000 Weiterleitung Unterhaltsbeiträge für UVL	0,00	0,00	0	0,00	0,00	0
	52385000 Kommunalpolitische Praktikum	0,00	0,00	0	0,00	0,00	0
	52410000 Bewirtschaftung Gebäude	-438.071,71	-400.000,00	0	-384.019,94	15.980,06	0
	52415000 Aufwand für Gebäudereinigung	-2.068.296,12	-2.100.000,00	0	-2.067.936,12	32.063,88	-3.521
	52419100 Bauunterhaltung Dach + Fach	-190.076,36	-192.483,00	0	-182.253,60	10.229,40	0
	52419120 Bauunterhaltung Dach + Fach angemietete	0,00	-2.472,00	0	-14.429,94	-11.957,94	0
	52419300 Bauunterhaltung Objektbetreuung OWB	-57.022,91	-57.745,00	0	-56.631,92	1.113,08	0
	52419320 Bauunterhaltung Objektbetreuung angemiet	0,00	-742,00	0	-4.328,99	-3.586,99	0
	52419600 Unterhaltung Haltestellen/Schutzhallen	0,00	0,00	0	0,00	0,00	0
	52422000 Behebung Baumschäden	0,00	0,00	0	0,00	0,00	0
	52510000 Haltung von Fahrzeugen	0,00	0,00	0	0,00	0,00	0

lfd. Nr.	Teilergebnisrechnung Ertrags- und Aufwandsarten	Ergebnis des Vorjahr	Fortgeschriebener Ansatz des Haushaltsjahres 2021	davon Ermächtigungsübertragungen aus 2020	Ist-Ergebnis des Haushaltsjahres 2021	Vergleich Ansatz / Ist (Sp. 4 J. Sp. 2)	Ermächtigungsübertragungen ins Folgejahr 2022
		2020	2021	2020	2021	EUR	EUR
		EUR	EUR	EUR	EUR	EUR	EUR
		1	2	3	4	5	6
	52550000 Unterhaltung des sonstigen bew. Vermögen	-6.863,09	-3.600,00	0	-6.454,95	-2.854,95	0
	52553000 Behebung von Sachschäden	0,00	0,00	0	0,00	0,00	0
	52810000 Sonstige Sachleistungen	0,00	0,00	0	0,00	0,00	0
	52910000 Aufwendungen für sonstige Dienstleistung	0,00	0,00	0	0,00	0,00	0
	52912200 Elektronische Datenverarbeitung	0,00	0,00	0	0,00	0,00	0
	52913000 Dienstleistungen GBW Unterhaltung Grünfl	0,00	0,00	0	0,00	0,00	0
	52913100 Dienstleistungen GBW Innenbegrünung	-9.500,00	-9.500,00	0	-9.500,00	0,00	0
	52913200 Dienstleistungen GBW Außenbegrünung	-66.039,23	-65.000,00	0	-63.771,91	1.228,09	0
	52914000 Dienstleistungen GBW Winterdienst	-17.000,00	-17.000,00	0	-17.233,36	-233,36	0
	52915000 Allgemeine Dienstleistungen GBW	-66.056,26	-56.650,00	0	-80.174,33	-23.524,33	0
14	- Bilanzielle Abschreibungen	-398.779,43	-416.011,10	0	-412.359,81	3.651,29	0
	57111000 Abschreibungen auf immaterielle Vermögen	-27.871,81	-32.677,92	0	-32.677,92	0,00	0
	57113000 Abschreibungen auf Gebäude	-262.256,19	-262.426,10	0	-262.922,29	-496,19	0
	57114000 Abschreibungen auf das Infrastrukturverm	0,00	0,00	0	0,00	0,00	0
	57115000 Abschreibungen auf Maschinen und technis	-19.352,24	-28.343,01	0	-21.860,75	6.482,26	0
	57117000 Abschreibungen auf Betriebs- und Geschäft	-89.299,19	-92.564,07	0	-94.898,85	-2.334,78	0
	57118000 Abschreibungen auf geringwertige Wirtsch	0,00	0,00	0	0,00	0,00	0
	57315000 Abschreibung Insolvenzen	0,00	0,00	0	0,00	0,00	0
15	- Transferaufwendungen	0,00	0,00	0	0,00	0,00	0
16	- Sonstige ordentliche Aufwendungen	-1.847.781,94	-1.337.265,00	0	-1.383.745,75	-46.480,75	-35.100
	54122000 Kosten Fortbildung	0,00	0,00	0	0,00	0,00	0
	54220000 Mieten und Pachten	-60.117,22	-90.000,00	0	-79.899,90	10.100,10	-10.100
	54221000 Miete/Wartung Büromaschinen	-108.986,12	0,00	0	0,00	0,00	0
	54224000 Miete Drahtlose Mikrofonanlage	-10.270,87	-9.800,00	0	-20.071,02	-10.271,02	0
	54224100 Miete TK - Anlagen	-72.112,18	0,00	0	0,00	0,00	0
	54225000 Miete Möbellager	-32.400,00	-33.000,00	0	-32.400,00	600,00	0
	54229000 Miete für BLZ Gießerallee	-202.806,96	-205.000,00	0	-202.806,96	2.193,04	0
	54232100 Contracting Beleuchtung	-5.251,43	-8.000,00	0	-2.599,43	5.400,57	0
	54233000 Leasing Fahrzeuge (E-Mobilität)	0,00	-25.000,00	0	0,00	25.000,00	-25.000

lfd. Nr.	Teilergebnisrechnung Ertrags- und Aufwandsarten	Ergebnis des Vorjahr	Fortgeschriebener Ansatz des Haushaltsjahres 2021	davon Ermächtigungsübertragungen aus 2020	Ist-Ergebnis des Haushaltsjahres 2021	Vergleich Ansatz / Ist (Sp. 4 / Sp. 2)	Ermächtigungsübertragungen ins Folgejahr 2022
		2020	2021	2020	2021	EUR	EUR
		EUR	EUR	EUR	EUR	EUR	EUR
		1	2	3	4	5	6
	54290000 Sonstige Aufw. f. die Inanspruchn. v.Rec	0,00	0,00	0	0,00	0,00	0
	54293400 Erstellung Raumnutzungskonzept	-16.782,88	0,00	0	0,00	0,00	0
	54299311 Aufwendungen Digitalisierung	0,00	0,00	0	0,00	0,00	0
	54310000 Geschäftsaufwendungen	-42.902,71	-48.015,00	0	-45.534,35	2.480,65	0
	54310002 Aufwendungen für GWG	-34.295,78	-80.000,00	0	-91.403,50	-11.403,50	0
	54311000 Bücher, Zeitschriften etc.	-55.103,90	-48.500,00	0	-50.086,75	-1.586,75	0
	54311100 BEstückung Fair-o-Mat	-225,01	-500,00	0	-190,71	309,29	0
	54312000 Post- und Fernmeldegebühren	-442.377,35	-120.000,00	0	-225.897,56	-105.897,56	0
	54313000 Öffentliche Bekanntmachungen	-103.140,75	-20.000,00	0	-16.189,13	3.810,87	0
	54314000 Mitgliedschaften	-44.877,79	-45.000,00	0	-44.992,42	7,58	0
	54315000 Ehrungen, Nachrufe u. ä.	0,00	0,00	0	0,00	0,00	0
	54410000 Steuern, Versicherungen, Schadenfälle	0,00	0,00	0	0,00	0,00	0
	54413000 Versicherungen	0,00	0,00	0	0,00	0,00	0
	54415000 Berufsgenossenschaftsbeiträge	0,00	0,00	0	0,00	0,00	0
	54451000 Betriebliche Steueraufwendungen	-10.389,43	-31.000,00	0	-10.983,29	20.016,71	0
	54461000 Versicherungen	0,00	0,00	0	0,00	0,00	0
	54461100 KFZ-Versicherungen	-74.599,53	-76.950,00	0	-73.026,54	3.923,46	0
	54461300 Gebäude-, Haftpflicht- und Eigenschadenv	-489.351,70	-496.500,00	0	-487.664,19	8.835,81	0
	54996000 Aufw. f. Ersatzbeschaffungen Festwerte	-41.790,33	0,00	0	0,00	0,00	0
<b>17</b>	<b>= Ordentliche Aufwendungen</b>	<b>-5.334.859,25</b>	<b>-4.885.968,10</b>	<b>-52.000</b>	<b>-4.773.392,02</b>	<b>112.576,08</b>	<b>-70.302</b>
<b>18</b>	<b>= Ordentliches Ergebnis (= Zeilen 10 und 17)</b>	<b>-4.532.967,10</b>	<b>-4.133.463,13</b>	<b>-52.000</b>	<b>-4.028.479,48</b>	<b>104.983,65</b>	<b>-70.302</b>
19	+ Finanzerträge	0,00	0,00	0	0,00	0,00	0
20	- Zinsen und sonstige Finanzaufwendungen	0,00	0,00	0	0,00	0,00	0
<b>21</b>	<b>= Finanzergebnis (= Zeilen 19 und 20)</b>	<b>0,00</b>	<b>0,00</b>	<b>0</b>	<b>0,00</b>	<b>0,00</b>	<b>0</b>
<b>22</b>	<b>= Ergebnis der laufenden Verwaltungstätigkeit (= Zeilen 18 und 21)</b>	<b>-4.532.967,10</b>	<b>-4.133.463,13</b>	<b>-52.000</b>	<b>-4.028.479,48</b>	<b>104.983,65</b>	<b>-70.302</b>
23	+ Außerordentliche Erträge	0,00	0,00	0	0,00	0,00	0
24	- Außerordentliche Aufwendungen	0,00	0,00	0	0,00	0,00	0
<b>25</b>	<b>= Außerordentliches Ergebnis (= Zeilen 23 und 24)</b>	<b>0,00</b>	<b>0,00</b>	<b>0</b>	<b>0,00</b>	<b>0,00</b>	<b>0</b>
<b>26</b>	<b>= Ergebnis - vor Berücksichtigung der internen Leistungsbeziehungen (= Zeilen 22 und 25)</b>	<b>-4.532.967,10</b>	<b>-4.133.463,13</b>	<b>-52.000</b>	<b>-4.028.479,48</b>	<b>104.983,65</b>	<b>-70.302</b>
27	+ Erträge aus internen Leistungsbeziehungen	4.016.416,19	4.069.651,00	0	4.073.536,54	3.885,54	0

Ifd. Nr.		Teilergebnisrechnung Ertrags- und Aufwandsarten	Ergebnis des Vorjahr	Fortgeschriebener Ansatz des Haushaltsjahres 2021	davon Ermächtigungsübertragungen aus 2020	Ist-Ergebnis des Haushaltsjahres 2021	Vergleich Ansatz / Ist (Sp. 4 J. Sp. 2)	Ermächtigungsübertragungen ins Folgejahr 2022
			2020	2021	2020	2021		
			EUR	EUR	EUR	EUR	EUR	EUR
			1	2	3	4	5	6
28	-	Aufwendungen aus internen Leistungsbeziehungen	-30.467,92	-31.000,00	0	-32.625,88	-1.625,88	0
<b>29</b>	<b>=</b>	<b>Teilergebnis</b>	<b>-547.018,83</b>	<b>-94.812,13</b>	<b>-52.000</b>	<b>12.431,18</b>	<b>107.243,31</b>	<b>-70.302</b>
30	-	Globaler Minderaufwand	0,00	66.103,00	0	0,00	-66.103,00	0
<b>31</b>	<b>=</b>	<b>Teilergebnis nach Abzug globaler Minderaufwand (=Zeilen 29 u. 30)</b>	<b>-547.018,83</b>	<b>-28.709,13</b>	<b>-52.000</b>	<b>12.431,18</b>	<b>41.140,31</b>	<b>-70.302</b>



FB\_III  
GB\_III/7  
103Service  
Zentrale Dienstleistungen  
Zentrale Geschäftsausgaben

lfd. Nr.	Teilfinanzrechnung Einzahlungs- und Auszahlungsarten	Ergebnis des Vorjahres	Fortgeschrie- bener Ansatz des Haus- haltsjahres 2021	davon Er- mächtigungs- übertra- gen aus 2020	Ist-Ergebnis des Haus- haltsjahres 2021	Vergleich Ansatz / Ist (Sp 4 ./ Sp. 2)	Ermächti- gungsüber- tragungen ins Folgejahr 2022
		2020	2021	2020	2021		
		EUR	EUR	EUR	EUR	EUR	EUR
		1	2	3	4	5	6
1	Steuern und ähnliche Abgaben	0,00	0	0	0,00	0,00	0
2 +	Zuwendungen und allgemeine Umlagen	0,00	0	0	0,00	0,00	0
3 +	Sonstige Transfereinzahlungen	0,00	0	0	0,00	0,00	0
4 +	Öffentlich-rechtliche Leistungsentgelte	0,00	0	0	0,00	0,00	0
5 +	Privatrechtliche Leistungsentgelte	602.304,53	557.799	0	357.058,68	-200.740,32	0
	64110000 Mieten und Pachten	100.112,76	109.000	0	93.485,55	-15.514,45	0
	64117000 Miete BLZ	163.286,04	164.000	0	160.262,10	-3.737,90	0
	64611000 Ersatz Porto, Telefon u.ä.	0,00	0	0	11.685,80	11.685,80	0
	64613000 Ersatz Schadensfälle/Regression	8.839,14	100	0	1.398,73	1.298,73	0
	64613600 Erstattung Kosten für Straßenunterhaltung	0,00	500	0	1.127,00	627,00	0
	64616000 Erstattungen durch Betriebe	330.005,80	284.099	0	88.851,90	-195.247,10	0
	64619200 Erstatt. Versicherungsbeiträge	60,79	100	0	247,60	147,60	0
6 +	Kostenerstattungen und Kostenumlagen	930,51	0	0	0,00	0,00	0
	64825000 Erstattung Personalkosten Kreis	930,51	0	0	0,00	0,00	0
7 +	Sonstige Einzahlungen	30.467,92	31.000	0	33.529,21	2.529,21	0
	65250000 Erstattung von sonstigen Steuern	30.467,92	31.000	0	32.625,88	1.625,88	0
	65919200 Erträge Rückerstattungen	0,00	0	0	903,33	903,33	0
8 +	Zinsen und sonstige Finanzeinzahlungen	0,00	0	0	0,00	0,00	0
<b>9 =</b>	<b>Einzahlungen aus laufender Verwaltungstätigkeit</b>	<b>633.702,96</b>	<b>588.799</b>	<b>0</b>	<b>390.587,89</b>	<b>-198.211,11</b>	<b>0</b>
10 -	Personalauszahlungen	0,00	0	0	0,00	0,00	0
11 -	Versorgungsauszahlungen	0,00	0	0	0,00	0,00	0
12 -	Auszahlungen für Sach- und Dienstleistungen	-3.168.647,22	-3.314.739	-234.047	-2.935.928,38	378.810,45	-254.277
	72151000 Sonstige Instandhaltung Hochbau	-231.624,33	-191.109	-54.109	-29.641,28	161.468,15	-79.722
	72151100 Objektbetreuung sonst. Instandhaltung Hochbau	-52.949,81	-53.810	-15.310	-9.121,34	44.688,53	-21.166
	72385000 kommunalpolitisches Praktikum	-1.234,52	0	0	0,00	0,00	0
	72410000 Aufwendungen Energie	-438.071,71	-400.000	0	-384.019,94	15.980,06	0

lfd. Nr.	Teilfinanzrechnung Einzahlungs- und Auszahlungsarten	Ergebnis des Vorjahres	Fortgeschriebener Ansatz des Haushaltsjahres 2021	davon Ermächtigungsübertragungen aus 2020	Ist-Ergebnis des Haushaltsjahres 2021	Vergleich Ansatz / Ist (Sp 4 ./. Sp. 2)	Ermächtigungsübertragungen ins Folgejahr 2022
		2020	2021	2020	2021		
		EUR	EUR	EUR	EUR	EUR	EUR
		1	2	3	4	5	6
	72415000 Aufwand für Gebäudereinigung	-2.033.767,95	-2.260.012	-160.012	-2.082.148,69	177.863,61	-149.321
	72419100 Bauunterhaltung Dach + Fach	-190.076,36	-192.483	0	-182.253,60	10.229,40	0
	72419120 Bauunterhaltung Dach + Fach angemietete Räume	0,00	-2.472	0	-14.429,94	-11.957,94	0
	72419300 Bauunterhaltung Objektbetreuung OWB	-57.022,91	-57.745	0	-56.631,92	1.113,08	0
	72419320 Bauunterhaltung Objektbetreuung angemietete Räume	0,00	-742	0	0,00	742,00	0
	72550000 Unterhaltung des sonstigen bew. Vermögens	-6.627,53	-4.091	-491	-6.677,71	-2.586,53	-268
	72913100 Dienstleistungen GBW Innenbegrünung	-9.500,00	-9.500	0	-9.500,00	0,00	0
	72913200 Dienstleistungen GBW Außenbegrünung	-66.039,23	-65.000	0	-63.771,91	1.228,09	0
	72914000 Dienstleistungen GBW Winterdienst	-17.000,00	-17.000	0	-17.233,36	-233,36	0
	72915000 Allgemeine Dienstleistungen GBW	-64.732,87	-60.774	-4.124	-80.498,69	-19.724,64	-3.800
13	- Zinsen und sonstige Finanzauszahlungen	0,00	0	0	0,00	0,00	0
14	- Transferauszahlungen	0,00	0	0	0,00	0,00	0
15	- Sonstige Auszahlungen	-1.827.912,25	-1.393.554	-56.289	-1.455.523,17	-61.969,55	-56.133
	74220000 Mieten und Pachten	-60.117,22	-90.000	0	-79.899,90	10.100,10	-10.100
	74221000 Miete/Wartung Büromaschinen	-124.843,23	-1.154	-1.154	-1.204,57	-50,72	0
	74224000 Miete Drahtlose Mikrofonanlage	-10.270,87	-9.800	0	-17.264,40	-7.464,40	-2.807
	74224100 Miete TK - Anlagen	-72.126,90	0	0	0,00	0,00	0
	74225000 Miete Möbellager	-32.400,00	-33.000	0	-32.400,00	600,00	0
	74229000 Miete für BLZ Gießerallee	-202.806,96	-205.000	0	-202.806,96	2.193,04	0
	74232100 Contracting Beleuchtung	0,00	-8.000	0	-5.251,43	2.748,57	0
	74233000 Leasing Fahrzeuge (E-Mobilität)	0,00	-25.000	0	0,00	25.000,00	-25.000
	74293400 Erstellung Raumnutzungskonzept	-16.782,88	0	0	0,00	0,00	0
	74310000 Geschäftsauszahlungen	-43.261,33	-50.194	-2.179	-45.630,52	4.563,39	-2.083
	74310002 Auszahlungen für GWG	-40.694,16	-81.732	-1.732	-87.980,94	-6.248,88	-5.155
	74311000 Bücher, Zeitschriften etc.	-53.080,70	-52.824	-4.324	-50.302,35	2.521,46	-4.108
	74311100 Bestückung Fair-o-Mat	-225,01	-500	0	-190,71	309,29	0
	74312000 Post- und Fernmeldegebühren	-418.458,81	-166.882	-46.882	-267.930,35	-101.048,36	-4.849
	74313000 Öffentliche Bekanntmachungen	-103.140,75	-20.000	0	-15.986,81	4.013,19	-202
	74314000 Mitgliedschaften	-44.966,89	-45.018	-18	-45.010,42	7,58	0
	74451000 Betriebliche Steueraufwendungen	-40.903,66	-31.000	0	-43.010,17	-12.010,17	-1.115

lfd. Nr.	Teilfinanzrechnung Einzahlungs- und Auszahlungsarten	Ergebnis des Vorjahres	Fortgeschrie- bener Ansatz des Haus- haltsjahres 2021	davon Er- mächtigungs- übertra- gungen aus 2020	Ist-Ergebnis des Haus- haltsjahres 2021	Vergleich Ansatz / Ist (Sp 4 ./ Sp. 2)	Ermächti- gungsüber- tragungen ins Folgejahr 2022
		2020	2021	2020	2021		
		EUR	EUR	EUR	EUR	EUR	EUR
		1	2	3	4	5	6
	74461100 KFZ-Versicherungen	-74.599,53	-76.950	0	-72.919,84	4.030,16	-107
	74461300 Gebäudeversicherung	-489.233,35	-496.500	0	-487.733,80	8.766,20	-607
16	= <b>Auszahlungen aus laufender Verwaltungstätigkeit</b>	<b>-4.996.559,47</b>	<b>-4.708.292</b>	<b>-290.335</b>	<b>-4.391.451,55</b>	<b>316.840,90</b>	<b>-310.410</b>
17	= <b>Saldo aus laufender Verwaltungstätigkeit (= Zeilen 9 und 16)</b>	<b>-4.362.856,51</b>	<b>-4.119.493</b>	<b>-290.335</b>	<b>-4.000.863,66</b>	<b>118.629,79</b>	<b>-310.410</b>
10 1	+ Einzahlungen aus Zuwendungen für Investitionsmaßnahmen	165.200,00	109.900	0	115.093,00	5.193,00	0
	68110000 Investitionszuweisungen vom Land	165.200,00	109.900	0	109.900,00	0,00	0
	68120000 Investitionszuweisungen von Gemeinden und Gemeinde	0,00	0	0	5.193,00	5.193,00	0
10 2	+ Einzahlungen aus der Veräußerung von Sachanlagen	0,00	0	0	0,00	0,00	0
10 3	+ Einzahlungen aus der Veräußerung von Finanzanlagen	0,00	0	0	0,00	0,00	0
10 4	+ Einzahlungen aus Beiträgen u.ä. Entgelten	0,00	0	0	0,00	0,00	0
10 5	+ Sonstige Investitionseinzahlungen	0,00	0	0	0,00	0,00	0
10 6	= <b>Summe (investive Einzahlungen)</b>	<b>165.200,00</b>	<b>109.900</b>	<b>0</b>	<b>115.093,00</b>	<b>5.193,00</b>	<b>0</b>
10 7	- Auszahlungen für den Erwerb von Grundstücken und Gebäuden	0,00	0	0	0,00	0,00	0
10 8	- Auszahlungen für Baumaßnahmen	-972.314,73	-1.728.765	-1.033.765	-778.597,77	950.167,40	-893.279
	78510000 Auszahlungen für Hochbaumaßnahmen	-233.743,35	-1.652.188	-957.188	-756.647,90	895.539,94	-893.279
	78530000 Auszahlungen für sonstige Baumaßnahmen	-738.571,38	-76.577	-76.577	-21.949,87	54.627,46	0
10 9	- Auszahlungen für den Erwerb von beweglichem Anlagevermögen	-194.731,47	-253.161	-17.161	-77.752,47	175.408,05	-179.715
	78310000 Ausz. für den Erwerb von Vermögensgegenst. >800 Eu	-150.326,24	-252.823	-16.823	-77.414,94	175.408,05	-179.715
	78340000 Aufw. f. Ersatzbeschaffung Festwerte	-44.405,23	-338	-338	-337,53	0,00	0
11 0	- Auszahlungen für den Erwerb von Finanzanlagen	0,00	0	0	0,00	0,00	0
111	- Auszahlungen von aktivierbaren Zuwendungen	0,00	0	0	0,00	0,00	0
11 2	- Sonstige Investitionsauszahlungen	0,00	0	0	0,00	0,00	0
11 3	= <b>Summe (investive Auszahlungen)</b>	<b>-1.167.046,20</b>	<b>-1.981.926</b>	<b>-1.050.926</b>	<b>-856.350,24</b>	<b>1.125.575,45</b>	<b>-1.072.994</b>
11 4	= <b>Saldo der Investitionstätigkeit (Einzahlungen ./ Auszahlungen)</b>	<b>-1.001.846,20</b>	<b>-1.872.026</b>	<b>-1.050.926</b>	<b>-741.257,24</b>	<b>1.130.768,45</b>	<b>-1.072.994</b>

FB\_III  
GB\_III/7  
103Service  
Zentrale Dienstleistungen  
Zentrale Geschäftsausgaben

lfd. Nr.		Investitionsübersicht Einzahlungs- und Auszahlungsarten	Ergebnis des Vorjahres	Fortgeschrie- bener Ansatz des Haus- haltsjahres 2021	davon Er- mächtigungs- übertra- gungen aus 2020	Ist-Ergebnis des Haus- haltsjahres 2021	Vergleich Ansatz / Ist (Sp. 4 ./ Sp. 2)	Ermächti- gungsüber- tragungen ins Folgejahr 2022
			2020	EUR	EUR	EUR	EUR	EUR
			1	2	3	4	5	6
<b>7070040: Rathaus Kaiserplatz (energ. Sanierung)</b>								
1	+	Einzahlungen aus Zuwendungen für Investitionsmaßnahmen	74.500,00	0	0	0,00	0,00	0
		68110000 Invest.-Zuw.Land	74.500,00	0	0	0,00	0,00	0
<b>6</b>	<b>=</b>	<b>Summe (investive Einzahlungen)</b>	<b>74.500,00</b>	<b>0</b>	<b>0</b>	<b>0,00</b>	<b>0,00</b>	<b>0</b>
8	-	Auszahlungen für Baumaßnahmen	-17.844,04	-387.156	-327.156	-228.069,98	159.085,98	-254.086
		78510000 Ausz Hochbau	-17.844,04	-387.156	-327.156	-228.069,98	159.085,98	-254.086
<b>13</b>	<b>=</b>	<b>Summe (investive Auszahlungen)</b>	<b>-17.844,04</b>	<b>-387.156</b>	<b>-327.156</b>	<b>-228.069,98</b>	<b>159.085,98</b>	<b>-254.086</b>
<b>14</b>	<b>=</b>	<b>Saldo (Einzahlungen ./ Auszahlungen)</b>	<b>56.655,96</b>	<b>-387.156</b>	<b>-327.156</b>	<b>-228.069,98</b>	<b>159.085,98</b>	<b>-254.086</b>
<b>7070043: Verw.Gebäude St. Bernh. Sanierung Büros</b>								
<b>6</b>	<b>=</b>	<b>Summe (investive Einzahlungen)</b>	<b>0,00</b>	<b>0</b>	<b>0</b>	<b>0,00</b>	<b>0,00</b>	<b>0</b>
8	-	Auszahlungen für Baumaßnahmen	-21.904,68	-221.677	-1.677	-74.361,78	147.315,13	-102.315
		78510000 Ausz Hochbau	-21.904,68	-221.677	-1.677	-74.361,78	147.315,13	-102.315
<b>13</b>	<b>=</b>	<b>Summe (investive Auszahlungen)</b>	<b>-21.904,68</b>	<b>-221.677</b>	<b>-1.677</b>	<b>-74.361,78</b>	<b>147.315,13</b>	<b>-102.315</b>
<b>14</b>	<b>=</b>	<b>Saldo (Einzahlungen ./ Auszahlungen)</b>	<b>-21.904,68</b>	<b>-221.677</b>	<b>-1.677</b>	<b>-74.361,78</b>	<b>147.315,13</b>	<b>-102.315</b>
<b>7070045: Dachausbau Verw. Gebäude St. Bernhard</b>								
<b>6</b>	<b>=</b>	<b>Summe (investive Einzahlungen)</b>	<b>0,00</b>	<b>0</b>	<b>0</b>	<b>0,00</b>	<b>0,00</b>	<b>0</b>
8	-	Auszahlungen für Baumaßnahmen	-738.571,38	-76.577	-76.577	-21.949,87	54.627,46	0
		78530000 Ausz. Son.Baumaß.	-738.571,38	-76.577	-76.577	-21.949,87	54.627,46	0
<b>13</b>	<b>=</b>	<b>Summe (investive Auszahlungen)</b>	<b>-738.571,38</b>	<b>-76.577</b>	<b>-76.577</b>	<b>-21.949,87</b>	<b>54.627,46</b>	<b>0</b>
<b>14</b>	<b>=</b>	<b>Saldo (Einzahlungen ./ Auszahlungen)</b>	<b>-738.571,38</b>	<b>-76.577</b>	<b>-76.577</b>	<b>-21.949,87</b>	<b>54.627,46</b>	<b>0</b>
<b>7070053: Neubau Begegnungsstätte Schiefbahn</b>								
1	+	Einzahlungen aus Zuwendungen für Investitionsmaßnahmen	90.700,00	109.900	0	109.900,00	0,00	0
		68110000 Invest.-Zuw.Land	90.700,00	109.900	0	109.900,00	0,00	0
<b>6</b>	<b>=</b>	<b>Summe (investive Einzahlungen)</b>	<b>90.700,00</b>	<b>109.900</b>	<b>0</b>	<b>109.900,00</b>	<b>0,00</b>	<b>0</b>
8	-	Auszahlungen für Baumaßnahmen	-15.255,88	-423.313	-223.313	-330.825,30	92.487,84	-92.488
		78510000 Ausz Hochbau	-15.255,88	-423.313	-223.313	-330.825,30	92.487,84	-92.488
<b>13</b>	<b>=</b>	<b>Summe (investive Auszahlungen)</b>	<b>-15.255,88</b>	<b>-423.313</b>	<b>-223.313</b>	<b>-330.825,30</b>	<b>92.487,84</b>	<b>-92.488</b>
<b>14</b>	<b>=</b>	<b>Saldo (Einzahlungen ./ Auszahlungen)</b>	<b>75.444,12</b>	<b>-313.413</b>	<b>-223.313</b>	<b>-220.925,30</b>	<b>92.487,84</b>	<b>-92.488</b>

lfd. Nr.	Investitionsübersicht Einzahlungs- und Auszahlungsarten	Ergebnis des Vorjahres	Fortgeschriebener Ansatz des Haushaltsjahres 2021	davon Ermächtigungsübertragungen aus 2020	Ist-Ergebnis des Haushaltsjahres 2021	Vergleich Ansatz / Ist (Sp. 4 ./. Sp. 2)	Ermächtigungsübertragungen ins Folgejahr 2022
		2020	2021	2020	2021	(Sp. 4 ./. Sp. 2)	2022
		EUR	EUR	EUR	EUR	EUR	EUR
		1	2	3	4	5	6
<b>7070054: Sanierung Bücherei in Archiv</b>							
6	= Summe (investive Einzahlungen)	0,00	0	0	0,00	0,00	0
8	- Auszahlungen für Baumaßnahmen	-36.734,92	-363.265	-263.265	-87.977,80	275.287,28	-274.699
	78510000 Ausz. Hochbau	-36.734,92	-363.265	-263.265	-87.977,80	275.287,28	-274.699
13	= Summe (investive Auszahlungen)	-36.734,92	-363.265	-263.265	-87.977,80	275.287,28	-274.699
14	= Saldo (Einzahlungen ./. Auszahlungen)	-36.734,92	-363.265	-263.265	-87.977,80	275.287,28	-274.699
<b>7070061: Konferenzanlage Ratssaal</b>							
6	= Summe (investive Einzahlungen)	0,00	0	0	0,00	0,00	0
9	- Auszahlungen für den Erwerb von beweglichem Anlagevermögen	0,00	-130.000	0	0,00	130.000,00	-120.000
	78310000 Ausz. VG >800 E	0,00	-130.000	0	0,00	130.000,00	-120.000
13	= Summe (investive Auszahlungen)	0,00	-130.000	0	0,00	130.000,00	-120.000
14	= Saldo (Einzahlungen ./. Auszahlungen)	0,00	-130.000	0	0,00	130.000,00	-120.000
<b>7070064: Sanierung Rathaus Anrath</b>							
6	= Summe (investive Einzahlungen)	0,00	0	0	0,00	0,00	0
8	- Auszahlungen für Baumaßnahmen	0,00	-20.000	0	0,00	20.000,00	-20.000
	78510000 Ausz. Hochbau	0,00	-20.000	0	0,00	20.000,00	-20.000
13	= Summe (investive Auszahlungen)	0,00	-20.000	0	0,00	20.000,00	-20.000
14	= Saldo (Einzahlungen ./. Auszahlungen)	0,00	-20.000	0	0,00	20.000,00	-20.000
<b>7070067: Sanierung Rathaus Schiefbahn</b>							
6	= Summe (investive Einzahlungen)	0,00	0	0	0,00	0,00	0
8	- Auszahlungen für Baumaßnahmen	0,00	-150.000	-75.000	-23.227,48	126.772,52	-76.773
	78510000 Ausz. Hochbau	0,00	-150.000	-75.000	-23.227,48	126.772,52	-76.773
13	= Summe (investive Auszahlungen)	0,00	-150.000	-75.000	-23.227,48	126.772,52	-76.773
14	= Saldo (Einzahlungen ./. Auszahlungen)	0,00	-150.000	-75.000	-23.227,48	126.772,52	-76.773

lfd. Nr.		Investitionsübersicht Einzahlungs- und Auszahlungsarten	Ergebnis des Vorjahres	Fortgeschriebener Ansatz des Haushaltsjahres 2021	davon Ermächtigungsübertragungen aus 2020	Ist-Ergebnis des Haushaltsjahres 2021	Vergleich Ansatz / Ist (Sp. 4 ./. Sp. 2)	Ermächtigungsübertragungen ins Folgejahr 2022
			2020	2021	2020	2021		
			EUR	EUR	EUR	EUR	EUR	EUR
			1	2	3	4	5	6
<b>unterhalb Wertgrenze:</b>								
1	+	Einzahlungen aus Zuwendungen für Investitionsmaßnahmen	0,00	0	0	5.193,00	5.193,00	0
		68120000 Invest.-Zuw.Gemein	0,00	0	0	5.193,00	5.193,00	0
<b>6</b>	<b>=</b>	<b>Summe (investive Einzahlungen)</b>	<b>0,00</b>	<b>0</b>	<b>0</b>	<b>5.193,00</b>	<b>5.193,00</b>	<b>0</b>
8	-	Auszahlungen für Baumaßnahmen	-142.003,83	-86.777	-66.777	-12.185,56	74.591,19	-72.919
		78510000 Ausz Hochbau	-142.003,83	-86.777	-66.777	-12.185,56	74.591,19	-72.919
9	-	Auszahlungen für den Erwerb von beweglichem Anlagevermögen	-194.731,47	-123.161	-17.161	-77.752,47	45.408,05	-59.715
		78310000 Ausz. VG >800 E	-150.326,24	-122.823	-16.823	-77.414,94	45.408,05	-59.715
		78340000 Ersatzb. Festwerte	-44.405,23	-338	-338	-337,53	0,00	0
<b>13</b>	<b>=</b>	<b>Summe (investive Auszahlungen)</b>	<b>-336.735,30</b>	<b>-209.937</b>	<b>-83.937</b>	<b>-89.938,03</b>	<b>119.999,24</b>	<b>-132.634</b>
<b>14</b>	<b>=</b>	<b>Saldo (Einzahlungen ./. Auszahlungen)</b>	<b>-336.735,30</b>	<b>-209.937</b>	<b>-83.937</b>	<b>-84.745,03</b>	<b>125.192,24</b>	<b>-132.634</b>



<b>Produktbereich</b>	<b>01 Innere Verwaltung</b>
<b>Produkt</b>	<b>01.4 Personalwirtschaft / Zentrale Aus- und Fortbildung</b>
<i>Profit Center</i>	<i>104</i>
<i>PSP – Element</i>	<i>1.100.01.04</i>
<b>Fachausschuss</b>	<b>Haupt- und Finanzausschuss</b>
<b>Geschäftsbereich</b>	<b>III/7 – Zentrale Dienstleistungen</b>

Ziel-Nr.	Kennzahlen		
<b>5.1</b>	<b>Nachhaltiges Personalmanagement</b>	<b>2021 (Plan)</b>	<b>2021 (Ist)</b>
	Stellenbesetzungsquote	99%	97%
<b>5.1</b>	<b>Nachhaltiges Personalmanagement</b>	<b>2021 (Plan)</b>	<b>2021 (Ist)</b>
	Anzahl der jährlich eingestellten Auszubildenden	16	16

**Erläuterungen:**

FB\_III

Service

GB\_III/7

Zentrale Dienstleistungen

104

Personalwirt./Zentr. Aus- u. Fortbildung

lfd. Nr.	Teilergebnisrechnung Ertrags- und Aufwandsarten	Ergebnis des Vorjahr	Fortgeschriebener Ansatz des Haushaltsjahres 2021	davon Ermächtigungsübertragungen aus 2020	Ist-Ergebnis des Haushaltsjahres 2021	Vergleich Ansatz / Ist (Sp. 4 J. Sp. 2)	Ermächtigungsübertragungen ins Folgejahr 2022
		2020 EUR	EUR	EUR	EUR	EUR	EUR
		1	2	3	4	5	6
1	Steuern und ähnliche Abgaben	0,00	0,00	0	0,00	0,00	0
2 +	Zuwendungen und allgemeine Umlagen	7.110,00	7.920,00	0	6.640,00	-1.280,00	0
	41424000 Zuschuss des LVR für Freies Ökologisches	7.110,00	7.920,00	0	6.640,00	-1.280,00	0
3 +	Sonstige Transfererträge	0,00	0,00	0	0,00	0,00	0
4 +	Öffentlich-rechtliche Leistungsentgelte	0,00	0,00	0	0,00	0,00	0
	43210000 Benutzungsgebühren und ähnliche Entgelte	0,00	0,00	0	0,00	0,00	0
	43211000 Inhouse-Seminare	0,00	0,00	0	0,00	0,00	0
5 +	Privatrechtliche Leistungsentgelte	9.863,04	6.500,00	0	15.351,44	8.851,44	0
	44610000 Sonstige privatrechtliche Leistungsentgelte	2.475,00	6.000,00	0	4.442,00	-1.558,00	0
	44613000 Ersatz Schadensfälle/Regress	0,00	0,00	0	0,00	0,00	0
	44619200 Erstatt. Versicherungsbeiträge	7.388,04	500,00	0	10.909,44	10.409,44	0
6 +	Kostenerstattungen und Kostenumlagen	289.568,65	275.369,00	0	269.074,77	-6.294,23	0
	44825100 Erstattung Personalkosten	3.965,00	15.300,00	0	-1.272,36	-16.572,36	0
	44840000 Ertraege aus Kostenerstattungen etc. ges	21.640,09	13.400,00	0	17.469,54	4.069,54	0
	44841000 Erstatt. Aufwendungsausgleichsgesetz	0,00	0,00	0	0,00	0,00	0
	44850000 Ertraege aus Kostenerstattungen etc. ver	251.317,48	229.791,00	0	236.473,04	6.682,04	0
	44854000 Verwaltungskostenerstattung ABW	10.243,00	16.378,00	0	16.378,00	0,00	0
	44860000 Rückflüsse Gehaltsvorschüsse	1.000,00	0,00	0	0,00	0,00	0
	44870000 Ertraege aus Kostenerstattungen etc. pri	0,00	0,00	0	0,00	0,00	0
	44880000 Ertraege aus Kostenerstattungen etc. übr	1.403,08	500,00	0	26,55	-473,45	0
7 +	Sonstige ordentliche Erträge	0,00	0,00	0	12.132,25	12.132,25	0
	45210000 Erstattung von Steuern	0,00	0,00	0	0,00	0,00	0
	45829000 Erträge aus der Auflösung anderer Rückst	0,00	0,00	0	0,00	0,00	0
	45919100 Erträge Rückerstattungen RVK	0,00	0,00	0	12.132,25	12.132,25	0
	45919300 Rückzahlung aus Entgeltüberzahlung	0,00	0,00	0	0,00	0,00	0



lfd. Nr.		Teilergebnisrechnung Ertrags- und Aufwandsarten	Ergebnis des Vorjahr	Fortgeschriebener Ansatz des Haushaltsjahres 2021	davon Ermächtigungsübertragungen aus 2020	Ist-Ergebnis des Haushaltsjahres 2021	Vergleich Ansatz / Ist (Sp. 4 / Sp. 2)	Ermächtigungsübertragungen ins Folgejahr 2022
			2020	2021	2020	2021	EUR	EUR
			EUR	EUR	EUR	EUR	EUR	EUR
			1	2	3	4	5	6
8	+	Aktivierete Eigenleistungen	0,00	0,00	0	0,00	0,00	0
9	+/-	Bestandsveränderungen	0,00	0,00	0	0,00	0,00	0
<b>10</b>	=	<b>Ordentliche Erträge</b>	<b>306.541,69</b>	<b>289.789,00</b>	<b>0</b>	<b>303.198,46</b>	<b>13.409,46</b>	<b>0</b>
11	-	Personalaufwendungen	-1.020.092,54	-1.139.813,00	0	-1.171.020,25	-31.207,25	0
		50110000 Bezüge Beamte	-436.693,38	-489.404,00	0	-545.153,70	-55.749,70	0
		50120000 Vergütungen tariflich Beschäftigte	-443.221,81	-477.468,00	0	-473.530,38	3.937,62	0
		50190000 Vergütungen sonstige Beschäftigte	0,00	0,00	0	0,00	0,00	0
		50192000 Taschengeld gelenkte Praktika	-3.882,38	-4.000,00	0	-1.601,20	2.398,80	0
		50192100 Taschengeld FÖJ	-8.982,65	-10.100,00	0	-8.544,32	1.555,68	0
		50220000 Beiträge Versorgungskassen tariflich Bes	-34.877,64	-43.290,00	0	-41.182,63	2.107,37	0
		50320000 Beiträge gesetzl.Sozialvers.tariflich Be	-92.434,68	-115.551,00	0	-101.008,02	14.542,98	0
		50390000 Beiträge gesetzl.Sozialvers.sonstige Bes	0,00	0,00	0	0,00	0,00	0
12	-	Versorgungsaufwendungen	0,00	0,00	0	0,00	0,00	0
13	-	Aufwendungen für Sach- und Dienstleistungen	-17.427,81	-20.000,00	0	-25.023,20	-5.023,20	0
		52910000 Aufwendungen für sonstige Dienstleistung	0,00	0,00	0	0,00	0,00	0
		52919030 BK Gesundheit	-17.427,81	-20.000,00	0	-25.023,20	-5.023,20	0
14	-	Bilanzielle Abschreibungen	0,00	0,00	0	0,00	0,00	0
		57118000 Abschreibungen auf geringwertige Wirtsch	0,00	0,00	0	0,00	0,00	0
15	-	Transferaufwendungen	0,00	0,00	0	0,00	0,00	0
		53912000 Ausgleichsabgabe Schwerbehindertengesetz	0,00	0,00	0	0,00	0,00	0
16	-	Sonstige ordentliche Aufwendungen	-421.971,11	-636.619,00	0	-725.651,61	-89.032,61	-14.848
		54120000 Besondere Aufwendungen für Beschäftigte	-83.118,06	-92.700,00	0	-85.581,87	7.118,13	0
		54121100 Dienstaufwandsentschädigung Wahlbeamte	0,00	0,00	0	0,00	0,00	0
		54122000 Kosten Fortbildung	-9.377,72	-10.300,00	0	-4.703,40	5.596,60	-5.597
		54122100 Zentrale Aus- und Fortbildung	-67.078,48	-100.000,00	0	-93.198,00	6.802,00	-6.802
		54122600 Kosten Kinderbetreuung	-5.610,00	-8.000,00	0	-7.920,00	80,00	0
		54122800 Bewerbermanagementsystem	0,00	-5.200,00	0	-5.170,80	29,20	0
		54122900 Kosten Fortbildung Schwerbehindertenvert	0,00	-3.000,00	0	-551,00	2.449,00	-2.449
		54129000 Arbeitsschutzmaßnahmen Corona	0,00	-120.000,00	0	-189.533,44	-69.533,44	0

lfd. Nr.	Teilergebnisrechnung Ertrags- und Aufwandsarten	Ergebnis des Vorjahr	Fortgeschriebener Ansatz des Haushaltsjahres 2021	davon Ermächtigungsübertragungen aus 2020	Ist-Ergebnis des Haushaltsjahres 2021	Vergleich Ansatz / Ist (Sp. 4 J. Sp. 2)	Ermächtigungsübertragungen ins Folgejahr 2022
		2020	2021	2020	2021		2022
		EUR	EUR	EUR	EUR	EUR	EUR
		1	2	3	4	5	6
	54290000 Sonstige Aufw. f. die Inanspruchn. v.Rec	0,00	0,00	0	0,00	0,00	0
	54291110 Aufwand Mitarbeiterbefragungen etc.	0,00	0,00	0	0,00	0,00	0
	54296000 Sachverständigen u. Beratungskosten	-599,78	-5.000,00	0	-32.342,42	-27.342,42	0
	54310000 Geschäftsaufwendungen	-1.792,68	-3.919,00	0	-1.575,32	2.343,68	0
	54310002 Aufwendungen für GWG	0,00	-500,00	0	0,00	500,00	0
	54311000 Bücher, Zeitschriften etc.	0,00	0,00	0	0,00	0,00	0
	54314000 Mitgliedschaften	-3.960,00	-4.000,00	0	-4.455,00	-455,00	0
	54315000 Ehrungen, Nachrufe u. ä.	-4.154,18	0,00	0	0,00	0,00	0
	54317000 Sachkosten Gleichstellungsstelle	0,00	0,00	0	0,00	0,00	0
	54410000 Steuern, Versicherungen, Schadenfälle	0,00	0,00	0	0,00	0,00	0
	54415000 Berufsgenossenschaftsbeiträge	0,00	0,00	0	0,00	0,00	0
	54461000 Versicherungen	-220.071,00	-260.000,00	0	-274.493,60	-14.493,60	0
	54461200 Berufsgenossenschaftsbeiträge	-26.209,21	-24.000,00	0	-26.126,76	-2.126,76	0
	54992000 Ausgleichsabgabe Schwerbehindertengesetz	0,00	0,00	0	0,00	0,00	0
<b>17</b>	<b>= Ordentliche Aufwendungen</b>	<b>-1.459.491,46</b>	<b>-1.796.432,00</b>	<b>0</b>	<b>-1.921.695,06</b>	<b>-125.263,06</b>	<b>-14.848</b>
<b>18</b>	<b>= Ordentliches Ergebnis (= Zeilen 10 und 17)</b>	<b>-1.152.949,77</b>	<b>-1.506.643,00</b>	<b>0</b>	<b>-1.618.496,60</b>	<b>-111.853,60</b>	<b>-14.848</b>
19	+ Finanzerträge	0,00	0,00	0	0,00	0,00	0
20	- Zinsen und sonstige Finanzaufwendungen	0,00	0,00	0	0,00	0,00	0
<b>21</b>	<b>= Finanzergebnis (= Zeilen 19 und 20)</b>	<b>0,00</b>	<b>0,00</b>	<b>0</b>	<b>0,00</b>	<b>0,00</b>	<b>0</b>
<b>22</b>	<b>= Ergebnis der laufenden Verwaltungstätigkeit (= Zeilen 18 und 21)</b>	<b>-1.152.949,77</b>	<b>-1.506.643,00</b>	<b>0</b>	<b>-1.618.496,60</b>	<b>-111.853,60</b>	<b>-14.848</b>
23	+ Außerordentliche Erträge	0,00	0,00	0	0,00	0,00	0
24	- Außerordentliche Aufwendungen	0,00	0,00	0	0,00	0,00	0
<b>25</b>	<b>= Außerordentliches Ergebnis (= Zeilen 23 und 24)</b>	<b>0,00</b>	<b>0,00</b>	<b>0</b>	<b>0,00</b>	<b>0,00</b>	<b>0</b>
<b>26</b>	<b>= Ergebnis - vor Berücksichtigung der internen Leistungsbeziehungen (= Zeilen 22 und 25)</b>	<b>-1.152.949,77</b>	<b>-1.506.643,00</b>	<b>0</b>	<b>-1.618.496,60</b>	<b>-111.853,60</b>	<b>-14.848</b>
27	+ Erträge aus internen Leistungsbeziehungen	447.542,00	501.329,00	0	501.329,00	0,00	0
28	- Aufwendungen aus internen Leistungsbeziehungen	-617.861,11	-846.473,00	0	-848.171,66	-1.698,66	0
<b>29</b>	<b>= Teilergebnis</b>	<b>-1.323.268,88</b>	<b>-1.851.787,00</b>	<b>0</b>	<b>-1.965.339,26</b>	<b>-113.552,26</b>	<b>-14.848</b>
30	- Globaler Minderaufwand	0,00	24.566,00	0	0,00	-24.566,00	0
<b>31</b>	<b>= Teilergebnis nach Abzug globaler Minderaufwand (=Zeilen 29 u. 30)</b>	<b>-1.323.268,88</b>	<b>-1.827.221,00</b>	<b>0</b>	<b>-1.965.339,26</b>	<b>-138.118,26</b>	<b>-14.848</b>

FB\_III  
GB\_III/7  
104Service  
Zentrale Dienstleistungen  
Personalwirt./Zentr. Aus- u. Fortbildung

lfd. Nr.	Teilfinanzrechnung Einzahlungs- und Auszahlungsarten	Ergebnis des Vorjahres	Fortgeschrie- bener Ansatz des Haus- haltsjahres 2021	davon Er- mächtigungs- übertra- gungen aus 2020	Ist-Ergebnis des Haus- haltsjahres 2021	Vergleich Ansatz / Ist (Sp 4 ./ Sp. 2)	Ermächti- gungsüber- tragungen ins Folgejahr 2022
		2020	2021	2020	2021		
		EUR	EUR	EUR	EUR	EUR	EUR
		1	2	3	4	5	6
1	Steuern und ähnliche Abgaben	0,00	0	0	0,00	0,00	0
2 +	Zuwendungen und allgemeine Umlagen	7.110,00	7.920	0	6.640,00	-1.280,00	0
	61424000 Zuschuss vom LVR für das Freie ökologische Jahr	7.110,00	7.920	0	6.640,00	-1.280,00	0
3 +	Sonstige Transfereinzahlungen	0,00	0	0	0,00	0,00	0
4 +	Öffentlich-rechtliche Leistungsentgelte	0,00	0	0	0,00	0,00	0
5 +	Privatrechtliche Leistungsentgelte	6.651,00	6.500	0	15.241,14	8.741,14	0
	64610000 Sonstige privatrechtliche Leistungsentgelte	3.315,00	6.000	0	4.442,00	-1.558,00	0
	64619200 Erstatt. Versicherungsbeiträge	3.336,00	500	0	10.799,14	10.299,14	0
6 +	Kostenerstattungen und Kostenumlagen	535.590,60	275.369	0	280.614,80	5.245,80	0
	64825100 Erstattung Personalkosten	17.459,16	15.300	0	12.932,99	-2.367,01	0
	64840000 Erträge aus Kostenerstattungen von gesetzl. SV	21.640,09	13.400	0	17.469,54	4.069,54	0
	64841000 Erstatt. Aufwendungsabgleichsgesetz	0,00	0	0	-2.665,32	-2.665,32	0
	64850000 Erträge aus Kostenerstattungen etc. verb Unter	471.069,27	229.791	0	236.473,04	6.682,04	0
	64854000 Verwaltungskostenerstattung ABW	23.019,00	16.378	0	16.378,00	0,00	0
	64860000 Rückflüsse Gehaltsvorschüsse	1.000,00	0	0	0,00	0,00	0
	64880000 Erträge aus Kostenerstattungen etc. übr. Bereich	1.403,08	500	0	26,55	-473,45	0
7 +	Sonstige Einzahlungen	0,00	0	0	12.132,25	12.132,25	0
	65919100 Erträge Rückerstattungen RVK	0,00	0	0	12.132,25	12.132,25	0
8 +	Zinsen und sonstige Finanzeinzahlungen	0,00	0	0	0,00	0,00	0
<b>9 =</b>	<b>Einzahlungen aus laufender Verwaltungstätigkeit</b>	<b>549.351,60</b>	<b>289.789</b>	<b>0</b>	<b>314.628,19</b>	<b>24.839,19</b>	<b>0</b>
10 -	Personalauszahlungen	-969.674,08	-1.139.813	0	-1.117.369,27	22.443,73	0
	70110000 Bezüge Beamte	-452.690,33	-489.404	0	-542.939,24	-53.535,24	0
	70120000 Vergütungen tariflich Beschäftigte	-371.948,13	-477.468	0	-425.340,92	52.127,08	0
	70190000 Vergütungen sonstige Beschäftigte	-4.867,98	0	0	-5.560,33	-5.560,33	0
	70192000 Taschengeld gelenkte Praktika	-3.882,38	-4.000	0	-1.601,20	2.398,80	0

lfd. Nr.	Teilfinanzrechnung Einzahlungs- und Auszahlungsarten	Ergebnis des Vorjahres	Fortgeschriebener Ansatz des Haushaltsjahres 2021	davon Ermächtigungsübertragungen aus 2020	Ist-Ergebnis des Haushaltsjahres 2021	Vergleich Ansatz / Ist (Sp 4 ./. Sp. 2)	Ermächtigungsübertragungen ins Folgejahr 2022
		2020 EUR	EUR	EUR	EUR	EUR	EUR
		1	2	3	4	5	6
	70192100 Taschengeld FÖJ	-8.982,65	-10.100	0	0,00	10.100,00	0
	70220000 Beiträge Versorgungskassen tariflich Beschäftigte	-34.867,93	-43.290	0	-41.192,34	2.097,66	0
	70290000 Beiträge Versorgungskassen sonstige Beschäftigte	0,00	0	0	272,78	272,78	0
	70320000 Beiträge gesetzl.Sozialvers.tariflich Beschäftigte	-92.434,68	-115.551	0	-101.008,02	14.542,98	0
11	- Versorgungsauszahlungen	0,00	0	0	0,00	0,00	0
12	- Auszahlungen für Sach- und Dienstleistungen	-19.678,71	-20.419	-419	-24.434,31	-4.015,31	-1.008
	72919030 BK Gesundheit	-19.678,71	-20.419	-419	-24.434,31	-4.015,31	-1.008
13	- Zinsen und sonstige Finanzauszahlungen	0,00	0	0	0,00	0,00	0
14	- Transferauszahlungen	0,00	0	0	0,00	0,00	0
15	- Sonstige Auszahlungen	-411.194,31	-671.338	-34.719	-648.423,41	22.914,39	-126.923
	74120000 Besondere Aufwendungen für Beschäftigte	-81.614,81	-99.467	-6.767	-54.844,05	44.623,35	-37.505
	74122000 Kosten Fortbildung	-9.384,92	-10.681	-381	-5.027,60	5.653,40	-5.653
	74122100 Zentrale Aus- und Fortbildung	-58.933,07	-109.090	-9.090	-96.234,02	12.855,98	-12.856
	74122600 Kosten Kinderbetreuung	-5.610,00	-8.000	0	-7.920,00	80,00	0
	74122800 Bewerbermanagementsystem	0,00	-5.200	0	-4.739,90	460,10	-431
	74122900 Kosten Fortbildung Schwerbehindertenvertretung	0,00	-3.000	0	-551,00	2.449,00	-2.449
	74129000 Arbeitsschutzmaßnahmen Corona	0,00	-120.000	0	-147.705,98	-27.705,98	-41.827
	74296000 Sachverständigen u. Beratungskosten	0,00	-5.000	0	-29.159,78	-24.159,78	-3.782
	74310000 Geschäftsauszahlungen	-2.282,28	-3.950	-31	-1.004,58	2.945,02	-130
	74310002 Auszahlungen für GWG	0,00	-500	0	0,00	500,00	0
	74314000 Mitgliedschaften	-3.960,00	-4.000	0	-4.455,00	-455,00	0
	74315000 Ehrungen, Nachrufe u. ä.	-6.762,04	-389	-389	-388,86	0,00	0
	74461000 Versicherungen	-220.071,00	-260.000	0	-274.493,60	-14.493,60	0
	74461200 Berufsgenossenschaftsbeiträge	-22.576,19	-42.061	-18.061	-21.899,04	20.161,90	-22.289
16	= Auszahlungen aus laufender Verwaltungstätigkeit	<b>-1.400.547,10</b>	<b>-1.831.570</b>	<b>-35.138</b>	<b>-1.790.226,99</b>	<b>41.342,81</b>	<b>-127.931</b>
17	= Saldo aus laufender Verwaltungstätigkeit (= Zeilen 9 und 16)	<b>-851.195,50</b>	<b>-1.541.781</b>	<b>-35.138</b>	<b>-1.475.598,80</b>	<b>66.182,00</b>	<b>-127.931</b>
10 1	+ Einzahlungen aus Zuwendungen für Investitionsmaßnahmen	0,00	0	0	0,00	0,00	0
10 2	+ Einzahlungen aus der Veräußerung von Sachanlagen	0,00	0	0	0,00	0,00	0

Ifd. Nr.		Teilfinanzrechnung Einzahlungs- und Auszahlungsarten	Ergebnis des Vorjahres	Fortgeschrie- bener Ansatz des Haus- haltsjahres 2021	davon Er- mächtigungs- übertra- gungen aus 2020	Ist-Ergebnis des Haus- haltsjahres 2021	Vergleich Ansatz / Ist (Sp 4 ./ Sp. 2)	Ermächti- gungsüber- tragungen ins Folgejahr 2022
			2020	2021	2020	2021		
			EUR	EUR	EUR	EUR	EUR	EUR
			1	2	3	4	5	6
10 3	+	Einzahlungen aus der Veräußerung von Finanzanlagen	0,00	0	0	0,00	0,00	0
10 4	+	Einzahlungen aus Beiträgen u.ä. Entgelten	0,00	0	0	0,00	0,00	0
10 5	+	Sonstige Investitionseinzahlungen	0,00	0	0	0,00	0,00	0
<b>10 6</b>	<b>=</b>	<b>Summe (investive Einzahlungen)</b>	<b>0,00</b>	<b>0</b>	<b>0</b>	<b>0,00</b>	<b>0,00</b>	<b>0</b>
10 7	-	Auszahlungen für den Erwerb von Grundstücken und Gebäuden	0,00	0	0	0,00	0,00	0
10 8	-	Auszahlungen für Baumaßnahmen	0,00	0	0	0,00	0,00	0
10 9	-	Auszahlungen für den Erwerb von beweglichem Anlagevermögen	0,00	0	0	0,00	0,00	0
11 0	-	Auszahlungen für den Erwerb von Finanzanlagen	0,00	0	0	0,00	0,00	0
111	-	Auszahlungen von aktivierbaren Zuwendungen	0,00	0	0	0,00	0,00	0
11 2	-	Sonstige Investitionsauszahlungen	0,00	0	0	0,00	0,00	0
<b>11 3</b>	<b>=</b>	<b>Summe (investive Auszahlungen)</b>	<b>0,00</b>	<b>0</b>	<b>0</b>	<b>0,00</b>	<b>0,00</b>	<b>0</b>
<b>11 4</b>	<b>=</b>	<b>Saldo der Investitionstätigkeit (Einzahlungen ./ Auszahlungen)</b>	<b>0,00</b>	<b>0</b>	<b>0</b>	<b>0,00</b>	<b>0,00</b>	<b>0</b>





<b>Produktbereich</b>	<b>01 Innere Verwaltung</b>
<b>Produkt</b>	<b>01.8 Personalrat</b>
<b>Profit Center</b>	<b>108</b>
<b>PSP – Element</b>	<b>1.100.01.08</b>
<b>Fachausschuss</b>	<b>Haupt- und Finanzausschuss</b>
<b>Geschäftsbereich</b>	<b>III/7 – Zentrale Dienstleistungen</b>

Ziel-Nr.	Kennzahlen		
		2021 (Plan)	2021 (Ist)
	./.	./.	./.

FB\_III  
GB\_III/7  
108Service  
Zentrale Dienstleistungen  
Personalrat

lfd. Nr.	Teilergebnisrechnung Ertrags- und Aufwandsarten	Ergebnis des Vorjahr	Fortgeschriebener Ansatz des Haushaltsjahres 2021	davon Ermächtigungsübertragungen aus 2020	Ist-Ergebnis des Haushaltsjahres 2021	Vergleich Ansatz / Ist (Sp. 4 J. Sp. 2)	Ermächtigungsübertragungen ins Folgejahr 2022
		2020 EUR	EUR	EUR	EUR	EUR	EUR
		1	2	3	4	5	6
1	Steuern und ähnliche Abgaben	0,00	0,00	0	0,00	0,00	0
2 +	Zuwendungen und allgemeine Umlagen	0,00	0,00	0	0,00	0,00	0
3 +	Sonstige Transfererträge	0,00	0,00	0	0,00	0,00	0
4 +	Öffentlich-rechtliche Leistungsentgelte	0,00	0,00	0	0,00	0,00	0
5 +	Privatrechtliche Leistungsentgelte	0,00	0,00	0	0,00	0,00	0
6 +	Kostenerstattungen und Kostenumlagen	64.798,49	56.217,00	0	62.249,00	6.032,00	0
	44850000 Ertraege aus Kostenerstattungen etc. ver	62.252,49	51.980,00	0	58.012,00	6.032,00	0
	44854000 Verwaltungskostenerstattung ABW	2.546,00	4.237,00	0	4.237,00	0,00	0
7 +	Sonstige ordentliche Erträge	0,00	0,00	0	0,00	0,00	0
8 +	Aktivierete Eigenleistungen	0,00	0,00	0	0,00	0,00	0
9 +/-	Bestandsveränderungen	0,00	0,00	0	0,00	0,00	0
<b>10 =</b>	<b>Ordentliche Erträge</b>	<b>64.798,49</b>	<b>56.217,00</b>	<b>0</b>	<b>62.249,00</b>	<b>6.032,00</b>	<b>0</b>
11 -	Personalaufwendungen	-230.538,45	-200.561,00	0	-241.754,40	-41.193,40	0
	50110000 Bezüge Beamte	-29.973,80	-61.409,00	0	-77.421,23	-16.012,23	0
	50120000 Vergütungen tariflich Beschäftigte	-156.445,67	-108.311,00	0	-127.474,19	-19.163,19	0
	50220000 Beiträge Versorgungskassen tariflich Bes	-11.968,55	-8.390,00	0	-10.027,60	-1.637,60	0
	50320000 Beiträge gesetzl.Sozialvers.tariflich Be	-32.150,43	-22.451,00	0	-26.831,38	-4.380,38	0
12 -	Versorgungsaufwendungen	0,00	0,00	0	0,00	0,00	0
13 -	Aufwendungen für Sach- und Dienstleistungen	0,00	0,00	0	0,00	0,00	0
	52811800 Repräsentationskosten BM	0,00	0,00	0	0,00	0,00	0
14 -	Bilanzielle Abschreibungen	0,00	0,00	0	0,00	0,00	0
	57118000 Abschreibungen auf geringwertige Wirtsch	0,00	0,00	0	0,00	0,00	0
15 -	Transferaufwendungen	0,00	0,00	0	0,00	0,00	0
16 -	Sonstige ordentliche Aufwendungen	-29.630,05	-21.560,00	0	-18.566,89	2.993,11	0
	54120000 Besondere Aufwendungen für Beschäftigte	-2.000,00	-2.000,00	0	-2.000,00	0,00	0
	54121200 Aufwand Personalrat nach LPVG	-566,30	-560,00	0	-586,00	-26,00	0
	54122000 Kosten Fortbildung	-14.047,58	-15.000,00	0	-15.885,18	-885,18	0
	54122100 Zentrale Aus- und Fortbildung	0,00	0,00	0	0,00	0,00	0



lfd. Nr.	Teilergebnisrechnung Ertrags- und Aufwandsarten	Ergebnis des Vorjahr	Fortgeschriebener Ansatz des Haushaltsjahres 2021	davon Ermächtigungsübertragungen aus 2020	Ist-Ergebnis des Haushaltsjahres 2021	Vergleich Ansatz / Ist (Sp. 4 J. Sp. 2)	Ermächtigungsübertragungen ins Folgejahr 2022
		2020 EUR	EUR	EUR	EUR	EUR	EUR
		1	2	3	4	5	6
	54122900 Kosten Fortbildung Schwerbehindertenvert	0,00	0,00	0	0,00	0,00	0
	54310000 Geschäftsaufwendungen	-297,26	-3.500,00	0	-95,71	3.404,29	0
	54310002 Aufwendungen für GWG	-12.718,91	-500,00	0	0,00	500,00	0
<b>17</b>	<b>= Ordentliche Aufwendungen</b>	<b>-260.168,50</b>	<b>-222.121,00</b>	<b>0</b>	<b>-260.321,29</b>	<b>-38.200,29</b>	<b>0</b>
<b>18</b>	<b>= Ordentliches Ergebnis (= Zeilen 10 und 17)</b>	<b>-195.370,01</b>	<b>-165.904,00</b>	<b>0</b>	<b>-198.072,29</b>	<b>-32.168,29</b>	<b>0</b>
19	+ Finanzerträge	0,00	0,00	0	0,00	0,00	0
20	- Zinsen und sonstige Finanzaufwendungen	0,00	0,00	0	0,00	0,00	0
<b>21</b>	<b>= Finanzergebnis (= Zeilen 19 und 20)</b>	<b>0,00</b>	<b>0,00</b>	<b>0</b>	<b>0,00</b>	<b>0,00</b>	<b>0</b>
<b>22</b>	<b>= Ergebnis der laufenden Verwaltungstätigkeit (= Zeilen 18 und 21)</b>	<b>-195.370,01</b>	<b>-165.904,00</b>	<b>0</b>	<b>-198.072,29</b>	<b>-32.168,29</b>	<b>0</b>
23	+ Außerordentliche Erträge	0,00	0,00	0	0,00	0,00	0
24	- Außerordentliche Aufwendungen	0,00	0,00	0	0,00	0,00	0
<b>25</b>	<b>= Außerordentliches Ergebnis (= Zeilen 23 und 24)</b>	<b>0,00</b>	<b>0,00</b>	<b>0</b>	<b>0,00</b>	<b>0,00</b>	<b>0</b>
<b>26</b>	<b>= Ergebnis - vor Berücksichtigung der internen Leistungsbeziehungen (= Zeilen 22 und 25)</b>	<b>-195.370,01</b>	<b>-165.904,00</b>	<b>0</b>	<b>-198.072,29</b>	<b>-32.168,29</b>	<b>0</b>
27	+ Erträge aus internen Leistungsbeziehungen	99.095,00	115.904,00	0	115.904,00	0,00	0
28	- Aufwendungen aus internen Leistungsbeziehungen	-58.211,57	-117.691,00	0	-116.790,04	900,96	0
<b>29</b>	<b>= Teilergebnis</b>	<b>-154.486,58</b>	<b>-167.691,00</b>	<b>0</b>	<b>-198.958,33</b>	<b>-31.267,33</b>	<b>0</b>
30	- Globaler Minderaufwand	0,00	3.037,00	0	0,00	-3.037,00	0
<b>31</b>	<b>= Teilergebnis nach Abzug globaler Minderaufwand (=Zeilen 29 u. 30)</b>	<b>-154.486,58</b>	<b>-164.654,00</b>	<b>0</b>	<b>-198.958,33</b>	<b>-34.304,33</b>	<b>0</b>

FB\_III

Service

GB\_III/7

Zentrale Dienstleistungen

108

Personalrat

Ifd. Nr.	Teilfinanzrechnung Einzahlungs- und Auszahlungsarten	Ergebnis des Vorjahres	Fortgeschrie- bener Ansatz des Haus- haltsjahres 2021	davon Er- mächtigungs- übertra- gungen aus 2020	Ist-Ergebnis des Haus- haltsjahres 2021	Vergleich Ansatz / Ist (Sp 4 ./i. Sp. 2)	Ermächti- gungsüber- tragungen ins Folgejahr 2022
		2020	2021	2020	2021	(Sp 4 ./i. Sp. 2)	ins Folgejahr 2022
		EUR	EUR	EUR	EUR	EUR	EUR
		1	2	3	4	5	6
1	Steuern und ähnliche Abgaben	0,00	0	0	0,00	0,00	0
2 +	Zuwendungen und allgemeine Umlagen	0,00	0	0	0,00	0,00	0
3 +	Sonstige Transfereinzahlungen	0,00	0	0	0,00	0,00	0
4 +	Öffentlich-rechtliche Leistungsentgelte	0,00	0	0	0,00	0,00	0
5 +	Privatrechtliche Leistungsentgelte	0,00	0	0	0,00	0,00	0
6 +	Kostenerstattungen und Kostenumlagen	117.319,73	56.217	0	62.249,00	6.032,00	0
	64850000 Erträge aus Kostenerstattungen etc. verb Unter	111.960,73	51.980	0	58.012,00	6.032,00	0
	64854000 Verwaltungskostenerstattung ABW	5.359,00	4.237	0	4.237,00	0,00	0
7 +	Sonstige Einzahlungen	0,00	0	0	0,00	0,00	0
8 +	Zinsen und sonstige Finanzeinzahlungen	0,00	0	0	0,00	0,00	0
<b>9 =</b>	<b>Einzahlungen aus laufender Verwaltungstätigkeit</b>	<b>117.319,73</b>	<b>56.217</b>	<b>0</b>	<b>62.249,00</b>	<b>6.032,00</b>	<b>0</b>
10 -	Personalauszahlungen	-249.023,04	-200.561	0	-227.878,64	-27.317,64	0
	70110000 Bezüge Beamte	-46.459,89	-61.409	0	-63.424,26	-2.015,26	0
	70120000 Vergütungen tariflich Beschäftigte	-158.444,17	-108.311	0	-127.595,40	-19.284,40	0
	70220000 Beiträge Versorgungskassen tariflich Beschäftigte	-11.968,55	-8.390	0	-10.027,60	-1.637,60	0
	70320000 Beiträge gesetzl.Sozialvers.tariflich Beschäftigte	-32.150,43	-22.451	0	-26.831,38	-4.380,38	0
11 -	Versorgungsauszahlungen	0,00	0	0	0,00	0,00	0
12 -	Auszahlungen für Sach- und Dienstleistungen	0,00	0	0	0,00	0,00	0
13 -	Zinsen und sonstige Finanzauszahlungen	0,00	0	0	0,00	0,00	0
14 -	Transferauszahlungen	0,00	0	0	0,00	0,00	0
15 -	Sonstige Auszahlungen	-33.544,77	-21.641	-81	-14.160,16	7.480,84	-4.488
	74120000 Besondere Aufwendungen für Beschäftigte	-2.000,00	-2.000	0	-2.000,00	0,00	0
	74121200 Aufwand Personalrat nach LPVG	-566,30	-560	0	-586,00	-26,00	0
	74122000 Kosten Fortbildung	-16.926,37	-15.081	-81	-11.566,25	3.514,75	-4.400
	74310000 Geschäftsauszahlungen	-1.333,19	-3.500	0	-7,91	3.492,09	-88
	74310002 Auszahlungen für GWG	-12.718,91	-500	0	0,00	500,00	0

Ifd. Nr.		Teilfinanzrechnung Einzahlungs- und Auszahlungsarten	Ergebnis des Vorjahres	Fortgeschrie- bener Ansatz des Haus- haltsjahres 2021	davon Er- mächtigungs- übertra- gungen aus 2020	Ist-Ergebnis des Haus- haltsjahres 2021	Vergleich Ansatz / Ist (Sp 4 ./ Sp. 2)	Ermächti- gungsüber- tragungen ins Folgejahr 2022
			2020	2021	2020	2021		
			EUR	EUR	EUR	EUR	EUR	EUR
			1	2	3	4	5	6
16	=	Auszahlungen aus laufender Verwaltungstätigkeit	-282.567,81	-222.202	-81	-242.038,80	-19.836,80	-4.488
17	=	Saldo aus laufender Verwaltungstätigkeit (= Zeilen 9 und 16)	-165.248,08	-165.985	-81	-179.789,80	-13.804,80	-4.488
10 1	+	Einzahlungen aus Zuwendungen für Investitionsmaßnahmen	0,00	0	0	0,00	0,00	0
10 2	+	Einzahlungen aus der Veräußerung von Sachanlagen	0,00	0	0	0,00	0,00	0
10 3	+	Einzahlungen aus der Veräußerung von Finanzanlagen	0,00	0	0	0,00	0,00	0
10 4	+	Einzahlungen aus Beiträgen u.ä. Entgelten	0,00	0	0	0,00	0,00	0
10 5	+	Sonstige Investitionseinzahlungen	0,00	0	0	0,00	0,00	0
10 6	=	<b>Summe (investive Einzahlungen)</b>	<b>0,00</b>	<b>0</b>	<b>0</b>	<b>0,00</b>	<b>0,00</b>	<b>0</b>
10 7	-	Auszahlungen für den Erwerb von Grundstücken und Gebäuden	0,00	0	0	0,00	0,00	0
10 8	-	Auszahlungen für Baumaßnahmen	0,00	0	0	0,00	0,00	0
10 9	-	Auszahlungen für den Erwerb von beweglichem Anlagevermögen	0,00	0	0	0,00	0,00	0
11 0	-	Auszahlungen für den Erwerb von Finanzanlagen	0,00	0	0	0,00	0,00	0
111	-	Auszahlungen von aktivierbaren Zuwendungen	0,00	0	0	0,00	0,00	0
11 2	-	Sonstige Investitionsauszahlungen	0,00	0	0	0,00	0,00	0
11 3	=	<b>Summe (investive Auszahlungen)</b>	<b>0,00</b>	<b>0</b>	<b>0</b>	<b>0,00</b>	<b>0,00</b>	<b>0</b>
11 4	=	<b>Saldo der Investitionstätigkeit (Einzahlungen ./ Auszahlungen)</b>	<b>0,00</b>	<b>0</b>	<b>0</b>	<b>0,00</b>	<b>0,00</b>	<b>0</b>





<b>Produktbereich</b>	<b>01 Innere Verwaltung</b>
<b>Produkt</b>	<b>01.9 Altersteilzeit/Reservestellen</b>
<b>Profit Center</b>	<b>109</b>
<b>PSP – Element</b>	<b>1.100.01.09</b>
<b>Fachausschuss</b>	<b>Haupt- und Finanzausschuss</b>
<b>Geschäftsbereich</b>	<b>III/7 – Zentrale Dienstleistungen</b>

Ziel-Nr.	Kennzahlen		
<b>6.2</b>	<b>Erhalt des städtischen Vermögens</b>	<b>2021 (Plan)</b>	<b>2021 (Ist)</b>
	Verhältnis der Poolkosten zu den Gesamtpersonalkosten	1,7 %	1,36%

**Erläuterungen:**

Die kalkulierten Personalkosten im Produkt 109 wurden nicht komplett ausgeschöpft. Daraus ergibt sich eine insgesamt geringere Quote.

FB\_III  
GB\_III/7  
109Service  
Zentrale Dienstleistungen  
Altersteilzeit/Reservestellen

lfd. Nr.	Teilergebnisrechnung Ertrags- und Aufwandsarten	Ergebnis des Vorjahr	Fortgeschriebener Ansatz des Haushaltsjahres 2021	davon Ermächtigungsübertragungen aus 2020	Ist-Ergebnis des Haushaltsjahres 2021	Vergleich Ansatz / Ist (Sp. 4 J. Sp. 2)	Ermächtigungsübertragungen ins Folgejahr 2022
		2020 EUR	EUR	EUR	EUR	EUR	EUR
		1	2	3	4	5	6
1	Steuern und ähnliche Abgaben	0,00	0,00	0	0,00	0,00	0
2 +	Zuwendungen und allgemeine Umlagen	0,00	0,00	0	0,00	0,00	0
3 +	Sonstige Transfererträge	0,00	0,00	0	0,00	0,00	0
4 +	Öffentlich-rechtliche Leistungsentgelte	0,00	0,00	0	0,00	0,00	0
5 +	Privatrechtliche Leistungsentgelte	0,00	0,00	0	0,00	0,00	0
6 +	Kostenerstattungen und Kostenumlagen	2.333,85	0,00	0	33.266,96	33.266,96	0
	44820000 Ertraege aus Kostenerstattungen etc. Gem	0,00	0,00	0	0,00	0,00	0
	44825000 Erstattung Personalkosten Kreis	2.333,85	0,00	0	33.266,96	33.266,96	0
	44854100 Erstattung ABW S-Kompass	0,00	0,00	0	0,00	0,00	0
7 +	Sonstige ordentliche Erträge	1.345.991,07	940.000,00	0	1.389.512,40	449.512,40	0
	45821000 Erträge aus der Auflösung Altersteilzeit	40.519,00	0,00	0	0,00	0,00	0
	45821300 Erträge aus der Auflösung Urlaub Beamte	198.599,55	150.000,00	0	180.950,79	30.950,79	0
	45821310 Erträge aus der Auflösung Urlaub Tarifl.	560.969,79	550.000,00	0	701.726,00	151.726,00	0
	45821400 Erträge aus der Auflösung Überstunden Be	90.512,52	100.000,00	0	88.765,07	-11.234,93	0
	45821410 Erträge aus der Auflösung Überstunden TB	341.111,21	140.000,00	0	258.111,54	118.111,54	0
	45822000 Erträge aus der Auflösung Altersteilzeit	114.279,00	0,00	0	159.959,00	159.959,00	0
8 +	Aktivierete Eigenleistungen	0,00	0,00	0	0,00	0,00	0
9 +/-	Bestandsveränderungen	0,00	0,00	0	0,00	0,00	0
<b>10 =</b>	<b>Ordentliche Erträge</b>	<b>1.348.324,92</b>	<b>940.000,00</b>	<b>0</b>	<b>1.422.779,36</b>	<b>482.779,36</b>	<b>0</b>
11 -	Personalaufwendungen	-1.817.632,50	-1.697.787,00	0	-2.067.609,41	-369.822,41	0
	50110000 Bezüge Beamte	-43.149,60	-191.845,00	0	-136.572,53	55.272,47	0
	50117000 Zuführung Altersteilzeitrückstellung Be	-26.649,00	-35.849,00	0	-107.093,00	-71.244,00	0
	50118000 Zuführung zu Rückstellung f. nicht genom	-180.950,79	-150.000,00	0	-189.966,54	-39.966,54	0
	50119000 Zuführung zu Rückstellung f. geleist. Üb	-88.765,07	-100.000,00	0	-162.693,31	-62.693,31	0
	50120000 Vergütungen tariflich Beschäftigte	-314.861,44	-349.125,00	0	-267.363,96	81.761,04	0

lfd. Nr.	Teilergebnisrechnung Ertrags- und Aufwandsarten	Ergebnis des Vorjahr	Fortgeschriebener Ansatz des Haushaltsjahres 2021	davon Ermächtigungsübertragungen aus 2020	Ist-Ergebnis des Haushaltsjahres 2021	Vergleich Ansatz / Ist (Sp. 4 J. Sp. 2)	Ermächtigungsübertragungen ins Folgejahr 2022
		2020	2021	2020	2021		2022
		EUR	EUR	EUR	EUR	EUR	EUR
		1	2	3	4	5	6
	50127000 Zuführung Altersteilzeitrückstellung TB	-105.563,00	-100.000,00	0	-21.574,00	78.426,00	0
	50128000 Zuführung zu Rückstellung f. nicht genom	-701.726,00	-550.000,00	0	-767.828,77	-217.828,77	0
	50129000 Zuführung zu Rückstellung f. geleist. Üb	-258.111,54	-140.000,00	0	-319.957,41	-179.957,41	0
	50220000 Beiträge Versorgungskassen tariflich Bes	-26.186,42	-22.789,00	0	-26.834,21	-4.045,21	0
	50320000 Beiträge gesetzl. Sozialvers. tariflich Be	-71.669,64	-58.179,00	0	-67.725,68	-9.546,68	0
12	- Versorgungsaufwendungen	0,00	0,00	0	0,00	0,00	0
13	- Aufwendungen für Sach- und Dienstleistungen	0,00	0,00	0	0,00	0,00	0
14	- Bilanzielle Abschreibungen	0,00	0,00	0	0,00	0,00	0
15	- Transferaufwendungen	0,00	0,00	0	0,00	0,00	0
16	- Sonstige ordentliche Aufwendungen	0,00	0,00	0	0,00	0,00	0
	54999000 Erstattung Überzahlung	0,00	0,00	0	0,00	0,00	0
<b>17</b>	<b>= Ordentliche Aufwendungen</b>	<b>-1.817.632,50</b>	<b>-1.697.787,00</b>	<b>0</b>	<b>-2.067.609,41</b>	<b>-369.822,41</b>	<b>0</b>
<b>18</b>	<b>= Ordentliches Ergebnis (= Zeilen 10 und 17)</b>	<b>-469.307,58</b>	<b>-757.787,00</b>	<b>0</b>	<b>-644.830,05</b>	<b>112.956,95</b>	<b>0</b>
19	+ Finanzerträge	0,00	0,00	0	0,00	0,00	0
20	- Zinsen und sonstige Finanzaufwendungen	0,00	0,00	0	0,00	0,00	0
<b>21</b>	<b>= Finanzergebnis (= Zeilen 19 und 20)</b>	<b>0,00</b>	<b>0,00</b>	<b>0</b>	<b>0,00</b>	<b>0,00</b>	<b>0</b>
<b>22</b>	<b>= Ergebnis der laufenden Verwaltungstätigkeit (= Zeilen 18 und 21)</b>	<b>-469.307,58</b>	<b>-757.787,00</b>	<b>0</b>	<b>-644.830,05</b>	<b>112.956,95</b>	<b>0</b>
23	+ Außerordentliche Erträge	0,00	0,00	0	0,00	0,00	0
24	- Außerordentliche Aufwendungen	0,00	0,00	0	0,00	0,00	0
<b>25</b>	<b>= Außerordentliches Ergebnis (= Zeilen 23 und 24)</b>	<b>0,00</b>	<b>0,00</b>	<b>0</b>	<b>0,00</b>	<b>0,00</b>	<b>0</b>
<b>26</b>	<b>= Ergebnis - vor Berücksichtigung der internen Leistungsbeziehungen - (= Zeilen 22 und 25)</b>	<b>-469.307,58</b>	<b>-757.787,00</b>	<b>0</b>	<b>-644.830,05</b>	<b>112.956,95</b>	<b>0</b>
27	+ Erträge aus internen Leistungsbeziehungen	0,00	0,00	0	0,00	0,00	0
28	- Aufwendungen aus internen Leistungsbeziehungen	-170.607,00	-326.613,00	0	-326.613,00	0,00	0
<b>29</b>	<b>= Teilergebnis</b>	<b>-639.914,58</b>	<b>-1.084.400,00</b>	<b>0</b>	<b>-971.443,05</b>	<b>112.956,95</b>	<b>0</b>
30	- Globaler Minderaufwand	0,00	23.217,00	0	0,00	-23.217,00	0
<b>31</b>	<b>= Teilergebnis nach Abzug globaler Minderaufwand (=Zeilen 29 u. 30)</b>	<b>-639.914,58</b>	<b>-1.061.183,00</b>	<b>0</b>	<b>-971.443,05</b>	<b>89.739,95</b>	<b>0</b>

FB\_III  
GB\_III/7  
109Service  
Zentrale Dienstleistungen  
Altersteilzeit/Reservestellen

Ifd. Nr.	Teilfinanzrechnung Einzahlungs- und Auszahlungsarten	Ergebnis des Vorjahres	Fortgeschrie- bener Ansatz des Haus- haltsjahres 2021	davon Er- mächtigungs- übertra- gungen aus 2020	Ist-Ergebnis des Haus- haltsjahres 2021	Vergleich Ansatz / Ist (Sp 4 ./i. Sp. 2)	Ermächti- gungsüber- tragungen ins Folgejahr 2022
		2020	2021	2020	2021		
		EUR	EUR	EUR	EUR	EUR	EUR
		1	2	3	4	5	6
1	Steuern und ähnliche Abgaben	0,00	0	0	0,00	0,00	0
2 +	Zuwendungen und allgemeine Umlagen	0,00	0	0	0,00	0,00	0
3 +	Sonstige Transfereinzahlungen	0,00	0	0	0,00	0,00	0
4 +	Öffentlich-rechtliche Leistungsentgelte	0,00	0	0	0,00	0,00	0
5 +	Privatrechtliche Leistungsentgelte	0,00	0	0	0,00	0,00	0
6 +	Kostenerstattungen und Kostenumlagen	4.667,70	0	0	2.352,21	2.352,21	0
	64825000 Erstattung Personalkosten Kreis	4.667,70	0	0	2.352,21	2.352,21	0
7 +	Sonstige Einzahlungen	0,00	0	0	0,00	0,00	0
8 +	Zinsen und sonstige Finanzeinzahlungen	0,00	0	0	0,00	0,00	0
<b>9 =</b>	<b>Einzahlungen aus laufender Verwaltungstätigkeit</b>	<b>4.667,70</b>	<b>0</b>	<b>0</b>	<b>2.352,21</b>	<b>2.352,21</b>	<b>0</b>
10 -	Personalauszahlungen	-452.320,90	-621.938	0	-512.864,14	109.073,86	0
	70110000 Bezüge Beamte	-40.109,35	-191.845	0	-148.718,36	43.126,64	0
	70120000 Vergütungen tariflich Beschäftigte	-314.363,99	-349.125	0	-269.577,39	79.547,61	0
	70220000 Beiträge Versorgungskassen tariflich Beschäftigte	-26.186,42	-22.789	0	-26.834,21	-4.045,21	0
	70320000 Beiträge gesetzl.Sozialvers.tariflich Beschäftigte	-71.661,14	-58.179	0	-67.734,18	-9.555,18	0
11 -	Versorgungsauszahlungen	0,00	0	0	0,00	0,00	0
12 -	Auszahlungen für Sach- und Dienstleistungen	0,00	0	0	0,00	0,00	0
13 -	Zinsen und sonstige Finanzauszahlungen	0,00	0	0	0,00	0,00	0
14 -	Transferauszahlungen	0,00	0	0	0,00	0,00	0
15 -	Sonstige Auszahlungen	0,00	0	0	0,00	0,00	0
<b>16 =</b>	<b>Auszahlungen aus laufender Verwaltungstätigkeit</b>	<b>-452.320,90</b>	<b>-621.938</b>	<b>0</b>	<b>-512.864,14</b>	<b>109.073,86</b>	<b>0</b>
<b>17 =</b>	<b>Saldo aus laufender Verwaltungstätigkeit (= Zeilen 9 und 16)</b>	<b>-447.653,20</b>	<b>-621.938</b>	<b>0</b>	<b>-510.511,93</b>	<b>111.426,07</b>	<b>0</b>
10 + 1	Einzahlungen aus Zuwendungen für Investitionsmaßnahmen	0,00	0	0	0,00	0,00	0
10 + 2	Einzahlungen aus der Veräußerung von Sachanlagen	0,00	0	0	0,00	0,00	0
10 + 3	Einzahlungen aus der Veräußerung von Finanzanlagen	0,00	0	0	0,00	0,00	0



Ifd. Nr.		Teilfinanzrechnung Einzahlungs- und Auszahlungsarten	Ergebnis des Vorjahres	Fortgeschrie- bener Ansatz des Haus- haltsjahres 2021	davon Er- mächtigungs- übertra- gungen aus 2020	Ist-Ergebnis des Haus- haltsjahres 2021	Vergleich Ansatz / Ist (Sp 4 ./ Sp. 2)	Ermächti- gungsüber- tragungen ins Folgejahr 2022
			2020	EUR	EUR	EUR	EUR	EUR
			1	2	3	4	5	6
10 4	+	Einzahlungen aus Beiträgen u.ä. Entgelten	0,00	0	0	0,00	0,00	0
10 5	+	Sonstige Investitionseinzahlungen	0,00	0	0	0,00	0,00	0
<b>10 6</b>	<b>=</b>	<b>Summe (investive Einzahlungen)</b>	<b>0,00</b>	<b>0</b>	<b>0</b>	<b>0,00</b>	<b>0,00</b>	<b>0</b>
10 7	-	Auszahlungen für den Erwerb von Grundstücken und Gebäuden	0,00	0	0	0,00	0,00	0
10 8	-	Auszahlungen für Baumaßnahmen	0,00	0	0	0,00	0,00	0
10 9	-	Auszahlungen für den Erwerb von beweglichem Anlagevermögen	0,00	0	0	0,00	0,00	0
11 0	-	Auszahlungen für den Erwerb von Finanzanlagen	0,00	0	0	0,00	0,00	0
111	-	Auszahlungen von aktivierbaren Zuwendungen	0,00	0	0	0,00	0,00	0
11 2	-	Sonstige Investitionsauszahlungen	0,00	0	0	0,00	0,00	0
<b>11 3</b>	<b>=</b>	<b>Summe (investive Auszahlungen)</b>	<b>0,00</b>	<b>0</b>	<b>0</b>	<b>0,00</b>	<b>0,00</b>	<b>0</b>
<b>11 4</b>	<b>=</b>	<b>Saldo der Investitionstätigkeit (Einzahlungen ./ Auszahlungen)</b>	<b>0,00</b>	<b>0</b>	<b>0</b>	<b>0,00</b>	<b>0,00</b>	<b>0</b>





<b>Produktbereich</b>	<b>01 Innere Verwaltung</b>
<b>Produkt</b>	<b>01.12 Versorgung/Beihilfe</b>
<b>Profit Center</b>	<b>112</b>
<b>PSP – Element</b>	<b>1.100.01.12</b>
<b>Fachausschuss</b>	<b>Haupt- und Finanzausschuss</b>
<b>Geschäftsbereich</b>	<b>III/7 – Zentrale Dienstleistungen</b>

Ziel-Nr.	Kennzahlen		
		2021 (Plan)	2021 (Ist)
	.	.	.

FB\_III  
GB\_III/7  
112Service  
Zentrale Dienstleistungen  
Versorgung/Beihilfe

lfd. Nr.	Teilergebnisrechnung Ertrags- und Aufwandsarten	Ergebnis des Vorjahr	Fortgeschriebener Ansatz des Haushaltsjahres 2021	davon Ermächtigungsübertragungen aus 2020	Ist-Ergebnis des Haushaltsjahres 2021	Vergleich Ansatz / Ist (Sp. 4 J. Sp. 2)	Ermächtigungsübertragungen ins Folgejahr 2022
		2020 EUR	EUR	EUR	EUR	EUR	EUR
		1	2	3	4	5	6
1	Steuern und ähnliche Abgaben	0,00	0,00	0	0,00	0,00	0
2 +	Zuwendungen und allgemeine Umlagen	0,00	0,00	0	0,00	0,00	0
3 +	Sonstige Transfererträge	21.945,00	0,00	0	11.949,00	11.949,00	0
	42911000 Erträge Ausgleich Versorgungslasten	21.945,00	0,00	0	11.949,00	11.949,00	0
4 +	Öffentlich-rechtliche Leistungsentgelte	0,00	0,00	0	0,00	0,00	0
5 +	Privatrechtliche Leistungsentgelte	0,00	0,00	0	0,00	0,00	0
6 +	Kostenerstattungen und Kostenumlagen	1.119.110,77	359.746,00	0	329.255,96	-30.490,04	0
	44856000 Erstattung Versorgungsaufwendungen Betr	279.395,04	282.771,00	0	223.970,24	-58.800,76	0
	44857000 Erstattung Beihilfeaufwendungen Betrieb	70.347,84	73.975,00	0	101.127,58	27.152,58	0
	44861000 Erstattung KVR- Fonds	760.640,08	0,00	0	0,00	0,00	0
	44873000 Erstattung Beihilfe (Mitarbeiter)	5.249,62	0,00	0	47,60	47,60	0
	44877000 Erstattung Arzneimittelrabattierungsgese	3.478,19	3.000,00	0	4.110,54	1.110,54	0
7 +	Sonstige ordentliche Erträge	165.883,58	1.280.000,00	0	980.513,03	-299.486,97	0
	45821111 Auflösung Pensionsrückstellungen Versorg	0,00	0,00	0	0,00	0,00	0
	45821212 Auflösung Beihilferückstellung Versorgun	0,00	0,00	0	0,00	0,00	0
	45821213 Auflösung Beihilferückstellung aktive Be	0,00	0,00	0	0,00	0,00	0
	45829000 Erträge aus der Auflösung anderer Rückst	0,00	0,00	0	0,00	0,00	0
	45836000 Ertrag Rückdeckungsversicherung	140.886,15	1.280.000,00	0	967.423,03	-312.576,97	0
	45919100 Erträge Rückerstattungen RVK	24.997,43	0,00	0	13.090,00	13.090,00	0
8 +	Aktivierte Eigenleistungen	0,00	0,00	0	0,00	0,00	0
9 +/-	Bestandsveränderungen	0,00	0,00	0	0,00	0,00	0
<b>10 =</b>	<b>Ordentliche Erträge</b>	<b>1.306.939,35</b>	<b>1.639.746,00</b>	<b>0</b>	<b>1.321.717,99</b>	<b>-318.028,01</b>	<b>0</b>
11 -	Personalaufwendungen	-4.754.474,35	-3.686.559,00	0	-3.144.487,38	542.071,62	0
	50410000 Beihilfen und Unterstützungsleistungen f	-330.024,35	-445.735,00	0	-339.761,38	105.973,62	0
	50510000 Zuführungen zu Pensionsrückstellungen f.	-3.894.114,00	-2.726.628,00	0	-2.033.072,00	693.556,00	0

lfd. Nr.	Teilergebnisrechnung Ertrags- und Aufwandsarten	Ergebnis des Vorjahr	Fortgeschriebener Ansatz des Haushaltsjahres 2021	davon Ermächtigungsübertragungen aus 2020	Ist-Ergebnis des Haushaltsjahres 2021	Vergleich Ansatz / Ist (Sp. 4 J. Sp. 2)	Ermächtigungsübertragungen ins Folgejahr 2022
		2020	2021	2020	2021		2022
		EUR	EUR	EUR	EUR	EUR	EUR
		1	2	3	4	5	6
	50610000 Zuführungen zur Beihilferückstellung für	-530.336,00	-514.196,00	0	-771.654,00	-257.458,00	0
12	- Versorgungsaufwendungen	-4.310.026,91	-3.947.020,00	0	-3.611.050,83	335.969,17	0
	51211000 Zentrale Versorgungskassenbeiträge Beamt	-2.389.205,40	-2.570.280,00	0	-2.601.024,00	-30.744,00	0
	51410000 Beihilfen, Unterstütz. für Versorgungse	-470.486,51	-409.708,00	0	-473.849,83	-64.141,83	0
	51510000 Zuf. Pensionsrückstellungen Versorgungse	-1.442.939,00	-733.021,00	0	0,00	733.021,00	0
	51610000 Zuf. Beihilferückstellungen Versorgungse	-7.396,00	-234.011,00	0	-536.177,00	-302.166,00	0
13	- Aufwendungen für Sach- und Dienstleistungen	-23.430,00	-23.000,00	0	-26.620,00	-3.620,00	0
	52323000 Erstattung an Kreis für Beihilfe	-23.430,00	-23.000,00	0	-26.620,00	-3.620,00	0
14	- Bilanzielle Abschreibungen	0,00	0,00	0	0,00	0,00	0
15	- Transferaufwendungen	0,00	0,00	0	0,00	0,00	0
16	- Sonstige ordentliche Aufwendungen	-927.385,02	-1.200.000,00	0	-1.184.929,94	15.070,06	0
	54310000 Geschäftsaufwendungen	0,00	0,00	0	0,00	0,00	0
	54416000 Aufwand Rückdeckungsversicherung	0,00	0,00	0	0,00	0,00	0
	54463000 Aufwand Rückdeckungsversicherung	-927.385,02	-1.200.000,00	0	-1.184.929,94	15.070,06	0
17	= <b>Ordentliche Aufwendungen</b>	<b>-10.015.316,28</b>	<b>-8.856.579,00</b>	<b>0</b>	<b>-7.967.088,15</b>	<b>889.490,85</b>	<b>0</b>
18	= <b>Ordentliches Ergebnis (= Zeilen 10 und 17)</b>	<b>-8.708.376,93</b>	<b>-7.216.833,00</b>	<b>0</b>	<b>-6.645.370,16</b>	<b>571.462,84</b>	<b>0</b>
19	+ Finanzerträge	0,00	0,00	0	0,00	0,00	0
20	- Zinsen und sonstige Finanzaufwendungen	0,00	0,00	0	0,00	0,00	0
21	= <b>Finanzergebnis (= Zeilen 19 und 20)</b>	<b>0,00</b>	<b>0,00</b>	<b>0</b>	<b>0,00</b>	<b>0,00</b>	<b>0</b>
22	= <b>Ergebnis der laufenden Verwaltungstätigkeit (= Zeilen 18 und 21)</b>	<b>-8.708.376,93</b>	<b>-7.216.833,00</b>	<b>0</b>	<b>-6.645.370,16</b>	<b>571.462,84</b>	<b>0</b>
23	+ Außerordentliche Erträge	0,00	0,00	0	0,00	0,00	0
24	- Außerordentliche Aufwendungen	0,00	0,00	0	0,00	0,00	0
25	= <b>Außerordentliches Ergebnis (= Zeilen 23 und 24)</b>	<b>0,00</b>	<b>0,00</b>	<b>0</b>	<b>0,00</b>	<b>0,00</b>	<b>0</b>
26	= <b>Ergebnis - vor Berücksichtigung der internen Leistungsbeziehungen (= Zeilen 22 und 25)</b>	<b>-8.708.376,93</b>	<b>-7.216.833,00</b>	<b>0</b>	<b>-6.645.370,16</b>	<b>571.462,84</b>	<b>0</b>
27	+ Erträge aus internen Leistungsbeziehungen	5.241.115,00	7.204.442,00	0	7.204.442,00	0,00	0
28	- Aufwendungen aus internen Leistungsbeziehungen	0,00	0,00	0	0,00	0,00	0
29	= <b>Teilergebnis</b>	<b>-3.467.261,93</b>	<b>-12.391,00</b>	<b>0</b>	<b>559.071,84</b>	<b>571.462,84</b>	<b>0</b>
30	- Globaler Minderaufwand	0,00	121.111,00	0	0,00	-121.111,00	0
31	= <b>Teilergebnis nach Abzug globaler Minderaufwand (=Zeilen 29 u. 30)</b>	<b>-3.467.261,93</b>	<b>108.720,00</b>	<b>0</b>	<b>559.071,84</b>	<b>450.351,84</b>	<b>0</b>

FB\_III  
GB\_III/7  
112Service  
Zentrale Dienstleistungen  
Versorgung/Beihilfe

lfd. Nr.	Teilfinanzrechnung Einzahlungs- und Auszahlungsarten	Ergebnis des Vorjahres	Fortgeschrie- bener Ansatz des Haus- haltsjahres 2021	davon Er- mächtigungs- übertra- gungen aus 2020	Ist-Ergebnis des Haus- haltsjahres 2021	Vergleich Ansatz / Ist (Sp 4 ./. Sp. 2)	Ermächti- gungsüber- tragungen ins Folgejahr 2022
		2020	2021	2020	2021		
		EUR	EUR	EUR	EUR	EUR	EUR
		1	2	3	4	5	6
1	Steuern und ähnliche Abgaben	0,00	0	0	0,00	0,00	0
2 +	Zuwendungen und allgemeine Umlagen	0,00	0	0	0,00	0,00	0
3 +	Sonstige Transfereinzahlungen	0,00	0	0	0,00	0,00	0
4 +	Öffentlich-rechtliche Leistungsentgelte	0,00	0	0	0,00	0,00	0
5 +	Privatrechtliche Leistungsentgelte	36,24	0	0	0,00	0,00	0
	64610000 Sonstige privatrechtliche Leistungsentgelte	36,24	0	0	0,00	0,00	0
6 +	Kostenerstattungen und Kostenumlagen	1.525.237,32	359.746	0	392.915,63	33.169,63	0
	64856000 Erstattung Versorgungsumlage Betriebe	216.140,00	282.771	0	318.409,65	35.638,65	0
	64857000 Erstattung Beihilfeaufwendungen Betriebe	75.791,00	73.975	0	70.347,84	-3.627,16	0
	64861000 Erstattung KVR-Fonds	1.224.379,55	0	0	0,00	0,00	0
	64873000 Erstattung Beihilfe (Mitarbeiter)	5.448,58	0	0	47,60	47,60	0
	64877000 Erstattung Beihilfe Armeimittelrabattierungsgesetz	3.478,19	3.000	0	4.110,54	1.110,54	0
7 +	Sonstige Einzahlungen	0,00	0	0	42.355,00	42.355,00	0
	65919100 Erträge Rückerstattungen RVK	0,00	0	0	42.355,00	42.355,00	0
8 +	Zinsen und sonstige Finanzeinzahlungen	0,00	0	0	0,00	0,00	0
<b>9 =</b>	<b>Einzahlungen aus laufender Verwaltungstätigkeit</b>	<b>1.525.273,56</b>	<b>359.746</b>	<b>0</b>	<b>435.270,63</b>	<b>75.524,63</b>	<b>0</b>
10 -	Personalauszahlungen	-308.960,48	-445.735	0	-360.825,25	84.909,75	0
	70410000 Beihilfe und Unterstützungsleistungen f.Beschäft.	-308.960,48	-445.735	0	-360.825,25	84.909,75	0
11 -	Versorgungsauszahlungen	-3.081.253,88	-2.979.988	0	-3.524.863,46	-544.875,46	0
	71211000 Zentrale Versorgungskassenbeiträge Beamte	-2.639.841,00	-2.570.280	0	-3.021.940,00	-451.660,00	0
	71410000 Beihilfen, Unterstütz. für Versorgungsempfänger	-441.412,88	-409.708	0	-502.923,46	-93.215,46	0
12 -	Auszahlungen für Sach- und Dienstleistungen	-22.880,00	-34.506	-11.506	-24.596,00	9.910,00	-13.530
	72323000 Kostenerstattung an Kreis für Beihilfe	-22.880,00	-34.506	-11.506	-24.596,00	9.910,00	-13.530
13 -	Zinsen und sonstige Finanzauszahlungen	0,00	0	0	0,00	0,00	0
14 -	Transferauszahlungen	0,00	0	0	0,00	0,00	0
15 -	Sonstige Auszahlungen	-927.385,02	-1.200.000	0	-898.703,52	301.296,48	-286.226

lfd. Nr.	Teilfinanzrechnung Einzahlungs- und Auszahlungsarten	Ergebnis des Vorjahres	Fortgeschrie- bener Ansatz des Haus- haltsjahres 2021	davon Er- mächtigungs- übertra- gungen aus 2020	Ist-Ergebnis des Haus- haltsjahres 2021	Vergleich Ansatz / Ist (Sp 4 ./ Sp. 2)	Ermächti- gungsüber- tragungen ins Folgejahr 2022
		2020	2021	2020	2021		
		EUR	EUR	EUR	EUR	EUR	EUR
		1	2	3	4	5	6
	74463000 Auszahlung Rückdeckungsversicherung	-927.385,02	-1.200.000	0	-898.703,52	301.296,48	-286.226
16	= <b>Auszahlungen aus laufender Verwaltungstätigkeit</b>	<b>-4.340.479,38</b>	<b>-4.660.229</b>	<b>-11.506</b>	<b>-4.808.988,23</b>	<b>-148.759,23</b>	<b>-299.756</b>
17	= <b>Saldo aus laufender Verwaltungstätigkeit (= Zeilen 9 und 16)</b>	<b>-2.815.205,82</b>	<b>-4.300.483</b>	<b>-11.506</b>	<b>-4.373.717,60</b>	<b>-73.234,60</b>	<b>-299.756</b>
10 1	+ Einzahlungen aus Zuwendungen für Investitionsmaßnahmen	0,00	0	0	0,00	0,00	0
10 2	+ Einzahlungen aus der Veräußerung von Sachanlagen	0,00	0	0	0,00	0,00	0
10 3	+ Einzahlungen aus der Veräußerung von Finanzanlagen	0,00	0	0	0,00	0,00	0
10 4	+ Einzahlungen aus Beiträgen u.ä. Entgelten	0,00	0	0	0,00	0,00	0
10 5	+ Sonstige Investitionseinzahlungen	0,00	0	0	0,00	0,00	0
10 6	= <b>Summe (investive Einzahlungen)</b>	<b>0,00</b>	<b>0</b>	<b>0</b>	<b>0,00</b>	<b>0,00</b>	<b>0</b>
10 7	- Auszahlungen für den Erwerb von Grundstücken und Gebäuden	0,00	0	0	0,00	0,00	0
10 8	- Auszahlungen für Baumaßnahmen	0,00	0	0	0,00	0,00	0
10 9	- Auszahlungen für den Erwerb von beweglichem Anlagevermögen	0,00	0	0	0,00	0,00	0
11 0	- Auszahlungen für den Erwerb von Finanzanlagen	-1.224.379,55	-400.000	0	0,00	400.000,00	0
	78480000 Ausz Erwerb von Finanzanlagen	-1.224.379,55	-400.000	0	0,00	400.000,00	0
111	- Auszahlungen von aktivierbaren Zuwendungen	0,00	0	0	0,00	0,00	0
11 2	- Sonstige Investitionsauszahlungen	0,00	0	0	0,00	0,00	0
11 3	= <b>Summe (investive Auszahlungen)</b>	<b>-1.224.379,55</b>	<b>-400.000</b>	<b>0</b>	<b>0,00</b>	<b>400.000,00</b>	<b>0</b>
11 4	= <b>Saldo der Investitionstätigkeit (Einzahlungen ./ Auszahlungen)</b>	<b>-1.224.379,55</b>	<b>-400.000</b>	<b>0</b>	<b>0,00</b>	<b>400.000,00</b>	<b>0</b>

FB\_III  
GB\_III/7  
112

Service  
Zentrale Dienstleistungen  
Versorgung/Beihilfe

Ifd. Nr.	Investitionsübersicht Einzahlungs- und Auszahlungsarten	Ergebnis des Vorjahres	Fortgeschriebener Ansatz des Haushaltsjahres 2021	davon Ermächtigungsübertragungen aus 2020	Ist-Ergebnis des Haushaltsjahres 2021	Vergleich Ansatz / Ist (Sp. 4 ./. Sp. 2)	Ermächtigungsübertragungen ins Folgejahr 2022
		2020 EUR	EUR	EUR	EUR	EUR	EUR
		1	2	3	4	5	6
<b>7070038: Auszahlung Finanzanl.(Beamtenversorgung)</b>							
6	= Summe (investive Einzahlungen)	0,00	0	0	0,00	0,00	0
10	- Auszahlungen für den Erwerb von Finanzanlagen	-1.224.379,55	-400.000	0	0,00	400.000,00	0
	78480000 Erw. Finanzanlagen	-1.224.379,55	-400.000	0	0,00	400.000,00	0
13	= Summe (investive Auszahlungen)	-1.224.379,55	-400.000	0	0,00	400.000,00	0
14	= Saldo (Einzahlungen ./. Auszahlungen)	-1.224.379,55	-400.000	0	0,00	400.000,00	0





<b>Produktbereich</b>	<b>02 Sicherheit und Ordnung</b>
<b>Produkt</b>	<b>02.5 Wahlen</b>
<b>Profit Center</b>	<b>205</b>
<b>PSP – Element</b>	<b>1.100.02.05</b>
<b>Fachausschuss</b>	<b>Haupt- und Finanzausschuss</b>
<b>Geschäftsbereich</b>	<b>III/7 – Zentrale Dienstleistungen</b>

Ziel-Nr.	Kennzahlen		
		2021 (Plan)	2021 (Ist)
	./.	./.	./.

FB\_III  
GB\_III/7  
205Service  
Zentrale Dienstleistungen  
Wahlen

lfd. Nr.	Teilergebnisrechnung Ertrags- und Aufwandsarten	Ergebnis des Vorjahr	Fortgeschriebener Ansatz des Haushaltsjahres 2021	davon Ermächtigungsübertragungen aus 2020	Ist-Ergebnis des Haushaltsjahres 2021	Vergleich Ansatz / Ist (Sp. 4 / Sp. 2)	Ermächtigungsübertragungen ins Folgejahr 2022
		2020 EUR	EUR	EUR	EUR	EUR	EUR
		1	2	3	4	5	6
1	Steuern und ähnliche Abgaben	0,00	0,00	0	0,00	0,00	0
2	+ Zuwendungen und allgemeine Umlagen	42.065,07	25.000,00	0	60.332,09	35.332,09	0
	41420000 Zuw. und Zuschüsse für laufende Zwecke G	42.065,07	25.000,00	0	60.332,09	35.332,09	0
3	+ Sonstige Transfererträge	0,00	0,00	0	0,00	0,00	0
4	+ Öffentlich-rechtliche Leistungsentgelte	0,00	0,00	0	0,00	0,00	0
5	+ Privatrechtliche Leistungsentgelte	0,00	0,00	0	0,00	0,00	0
6	+ Kostenerstattungen und Kostenumlagen	0,00	0,00	0	0,00	0,00	0
7	+ Sonstige ordentliche Erträge	0,00	0,00	0	0,00	0,00	0
8	+ Aktivierte Eigenleistungen	0,00	0,00	0	0,00	0,00	0
9	+/- Bestandsveränderungen	0,00	0,00	0	0,00	0,00	0
10	= <b>Ordentliche Erträge</b>	<b>42.065,07</b>	<b>25.000,00</b>	<b>0</b>	<b>60.332,09</b>	<b>35.332,09</b>	<b>0</b>
11	- Personalaufwendungen	-25.211,30	-13.048,00	0	-25.938,07	-12.890,07	0
	50110000 Bezüge Beamte	-53,06	-2.164,00	0	-3.895,75	-1.731,75	0
	50120000 Vergütungen tariflich Beschäftigte	-19.299,58	-7.251,00	0	-13.182,11	-5.931,11	0
	50190000 Vergütungen sonstige Beschäftigte	-536,55	-1.719,00	0	-5.209,18	-3.490,18	0
	50220000 Beiträge Versorgungskassen tariflich Bes	-1.494,65	-576,00	0	-1.029,34	-453,34	0
	50290000 Beiträge Versorgungskassen sonstige Besc	0,00	0,00	0	0,00	0,00	0
	50320000 Beiträge gesetzl.Sozialvers.tariflich Be	-3.826,44	-1.338,00	0	-2.601,54	-1.263,54	0
	50390000 Beiträge gesetzl.Sozialvers.sonstige Bes	-1,02	0,00	0	-20,15	-20,15	0
12	- Versorgungsaufwendungen	0,00	0,00	0	0,00	0,00	0
13	- Aufwendungen für Sach- und Dienstleistungen	-94.100,86	-39.555,00	0	-42.186,01	-2.631,01	0
	52510000 Haltung von Fahrzeugen	0,00	0,00	0	0,00	0,00	0
	52810000 Sonstige Sachleistungen	-89.061,36	-29.105,00	0	-37.176,85	-8.071,85	0
	52915000 Allgemeine Dienstleistungen GBW	-5.039,50	-10.450,00	0	-5.009,16	5.440,84	0
14	- Bilanzielle Abschreibungen	0,00	0,00	0	0,00	0,00	0
	57118000 Abschreibungen auf geringwertige Wirtsch	0,00	0,00	0	0,00	0,00	0
15	- Transferaufwendungen	0,00	0,00	0	0,00	0,00	0
16	- Sonstige ordentliche Aufwendungen	0,00	-800,00	0	0,00	800,00	0

lfd. Nr.	Teilergebnisrechnung Ertrags- und Aufwandsarten	Ergebnis des Vorjahr	Fortgeschriebener Ansatz des Haushaltsjahres 2021	davon Ermächtigungsübertragungen aus 2020	Ist-Ergebnis des Haushaltsjahres 2021	Vergleich Ansatz / Ist (Sp. 4 J. Sp. 2)	Ermächtigungsübertragungen ins Folgejahr 2022
		2020	2021	2020	2021	(Sp. 4 J. Sp. 2)	ins Folgejahr 2022
		EUR	EUR	EUR	EUR	EUR	EUR
		1	2	3	4	5	6
	54310002 Aufwendungen für GWG	0,00	-800,00	0	0,00	800,00	0
	54992100 Ausb. Kleinbetrag/Aufwand	0,00	0,00	0	0,00	0,00	0
<b>17</b>	<b>= Ordentliche Aufwendungen</b>	<b>-119.312,16</b>	<b>-53.403,00</b>	<b>0</b>	<b>-68.124,08</b>	<b>-14.721,08</b>	<b>0</b>
<b>18</b>	<b>= Ordentliches Ergebnis (= Zeilen 10 und 17)</b>	<b>-77.247,09</b>	<b>-28.403,00</b>	<b>0</b>	<b>-7.791,99</b>	<b>20.611,01</b>	<b>0</b>
19	+ Finanzerträge	0,00	0,00	0	0,00	0,00	0
20	- Zinsen und sonstige Finanzaufwendungen	0,00	0,00	0	0,00	0,00	0
<b>21</b>	<b>= Finanzergebnis (= Zeilen 19 und 20)</b>	<b>0,00</b>	<b>0,00</b>	<b>0</b>	<b>0,00</b>	<b>0,00</b>	<b>0</b>
<b>22</b>	<b>= Ergebnis der laufenden Verwaltungstätigkeit (= Zeilen 18 und 21)</b>	<b>-77.247,09</b>	<b>-28.403,00</b>	<b>0</b>	<b>-7.791,99</b>	<b>20.611,01</b>	<b>0</b>
23	+ Außerordentliche Erträge	0,00	0,00	0	0,00	0,00	0
24	- Außerordentliche Aufwendungen	0,00	0,00	0	0,00	0,00	0
<b>25</b>	<b>= Außerordentliches Ergebnis (= Zeilen 23 und 24)</b>	<b>0,00</b>	<b>0,00</b>	<b>0</b>	<b>0,00</b>	<b>0,00</b>	<b>0</b>
<b>26</b>	<b>= Ergebnis - vor Berücksichtigung der internen Leistungsbeziehungen - (= Zeilen 22 und 25)</b>	<b>-77.247,09</b>	<b>-28.403,00</b>	<b>0</b>	<b>-7.791,99</b>	<b>20.611,01</b>	<b>0</b>
27	+ Erträge aus internen Leistungsbeziehungen	0,00	0,00	0	0,00	0,00	0
28	- Aufwendungen aus internen Leistungsbeziehungen	-34.594,00	-4.773,00	0	-4.773,00	0,00	0
<b>29</b>	<b>= Teilergebnis</b>	<b>-111.841,09</b>	<b>-33.176,00</b>	<b>0</b>	<b>-12.564,99</b>	<b>20.611,01</b>	<b>0</b>
30	- Globaler Minderaufwand	0,00	730,00	0	0,00	-730,00	0
<b>31</b>	<b>= Teilergebnis nach Abzug globaler Minderaufwand (=Zeilen 29 u. 30)</b>	<b>-111.841,09</b>	<b>-32.446,00</b>	<b>0</b>	<b>-12.564,99</b>	<b>19.881,01</b>	<b>0</b>

FB\_III  
GB\_III/7  
205Service  
Zentrale Dienstleistungen  
Wahlen

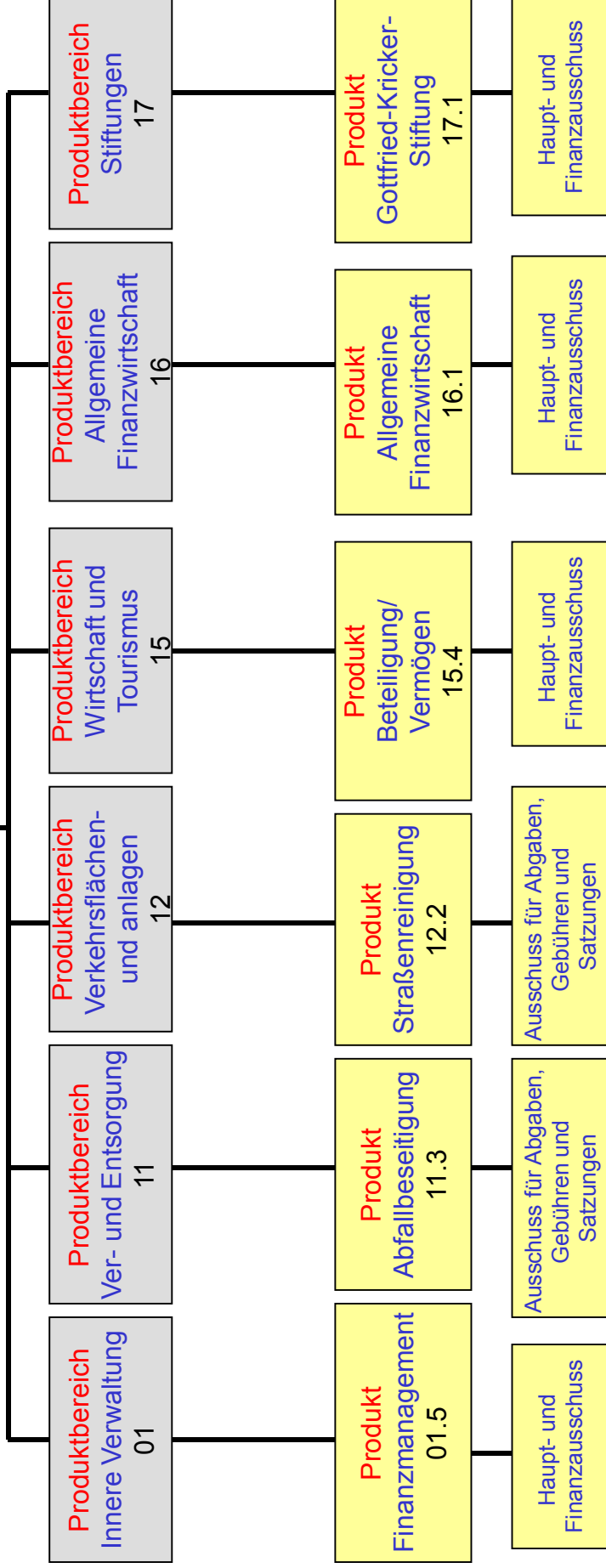
Ifd. Nr.	Teilfinanzrechnung Einzahlungs- und Auszahlungsarten	Ergebnis des Vorjahres	Fortgeschrie- bener Ansatz des Haus- haltsjahres 2021	davon Er- mächtigungs- übertra- gungen aus 2020	Ist-Ergebnis des Haus- haltsjahres 2021	Vergleich Ansatz / Ist (Sp 4 ./ Sp. 2)	Ermächti- gungsüber- tragungen ins Folgejahr 2022
		2020	EUR	EUR	EUR	EUR	EUR
		1	2	3	4	5	6
1	Steuern und ähnliche Abgaben	0,00	0	0	0,00	0,00	0
2	+ Zuwendungen und allgemeine Umlagen	42.065,07	25.000	0	35.332,09	10.332,09	0
	61420000 Zuw. und Zuschüsse für laufende Zwecke Gemein	42.065,07	25.000	0	35.332,09	10.332,09	0
3	+ Sonstige Transfereinzahlungen	0,00	0	0	0,00	0,00	0
4	+ Öffentlich-rechtliche Leistungsentgelte	0,00	0	0	0,00	0,00	0
5	+ Privatrechtliche Leistungsentgelte	0,00	0	0	0,00	0,00	0
6	+ Kostenerstattungen und Kostenumlagen	0,00	0	0	0,00	0,00	0
7	+ Sonstige Einzahlungen	0,00	0	0	0,00	0,00	0
8	+ Zinsen und sonstige Finanzeinzahlungen	0,00	0	0	0,00	0,00	0
<b>9</b>	<b>= Einzahlungen aus laufender Verwaltungstätigkeit</b>	<b>42.065,07</b>	<b>25.000</b>	<b>0</b>	<b>35.332,09</b>	<b>10.332,09</b>	<b>0</b>
10	- Personalauszahlungen	-24.904,50	-13.048	0	-26.219,35	-13.171,35	0
	70110000 Bezüge Beamte	-53,01	-2.164	0	-4.130,41	-1.966,41	0
	70120000 Vergütungen tariflich Beschäftigte	-18.992,83	-7.251	0	-13.228,73	-5.977,73	0
	70190000 Vergütungen sonstige Beschäftigte	-536,55	-1.719	0	-5.209,18	-3.490,18	0
	70220000 Beiträge Versorgungskassen tariflich Beschäftigte	-1.494,65	-576	0	-1.029,34	-453,34	0
	70320000 Beiträge gesetzl.Sozialvers.tariflich Beschäftigte	-3.826,44	-1.338	0	-2.601,54	-1.263,54	0
	70390000 Beiträge gesetzl.Sozialvers.sonstige Beschäftigte	-1,02	0	0	-20,15	-20,15	0
11	- Versorgungsauszahlungen	0,00	0	0	0,00	0,00	0
12	- Auszahlungen für Sach- und Dienstleistungen	-94.100,86	-39.555	0	-41.461,89	-1.906,89	-724
	72810000 Sonstige Sachleistungen	-89.061,36	-29.105	0	-36.452,73	-7.347,73	-724
	72915000 Allgemeine Dienstleistungen GBW	-5.039,50	-10.450	0	-5.009,16	5.440,84	0
13	- Zinsen und sonstige Finanzauszahlungen	0,00	0	0	0,00	0,00	0
14	- Transferauszahlungen	0,00	0	0	0,00	0,00	0
15	- Sonstige Auszahlungen	0,00	-800	0	0,00	800,00	0
	74310002 Auszahlungen für GWG	0,00	-800	0	0,00	800,00	0

Ifd. Nr.		Teilfinanzrechnung Einzahlungs- und Auszahlungsarten	Ergebnis des Vorjahres	Fortgeschrie- bener Ansatz des Haus- haltsjahres 2021	davon Er- mächtigungs- übertra- gungen aus 2020	Ist-Ergebnis des Haus- haltsjahres 2021	Vergleich Ansatz / Ist (Sp 4 ./. Sp. 2)	Ermächti- gungsüber- tragungen ins Folgejahr 2022
			2020	2021	2020	2021		
			EUR	EUR	EUR	EUR	EUR	EUR
			1	2	3	4	5	6
16	=	Auszahlungen aus laufender Verwaltungstätigkeit	-119.005,36	-53.403	0	-67.681,24	-14.278,24	-724
17	=	Saldo aus laufender Verwaltungstätigkeit (= Zeilen 9 und 16)	-76.940,29	-28.403	0	-32.349,15	-3.946,15	-724
10 1	+	Einzahlungen aus Zuwendungen für Investitionsmaßnahmen	0,00	0	0	0,00	0,00	0
10 2	+	Einzahlungen aus der Veräußerung von Sachanlagen	0,00	0	0	0,00	0,00	0
10 3	+	Einzahlungen aus der Veräußerung von Finanzanlagen	0,00	0	0	0,00	0,00	0
10 4	+	Einzahlungen aus Beiträgen u.ä. Entgelten	0,00	0	0	0,00	0,00	0
10 5	+	Sonstige Investitionseinzahlungen	0,00	0	0	0,00	0,00	0
10 6	=	<b>Summe (investive Einzahlungen)</b>	<b>0,00</b>	<b>0</b>	<b>0</b>	<b>0,00</b>	<b>0,00</b>	<b>0</b>
10 7	-	Auszahlungen für den Erwerb von Grundstücken und Gebäuden	0,00	0	0	0,00	0,00	0
10 8	-	Auszahlungen für Baumaßnahmen	0,00	0	0	0,00	0,00	0
10 9	-	Auszahlungen für den Erwerb von beweglichem Anlagevermögen	0,00	0	0	0,00	0,00	0
11 0	-	Auszahlungen für den Erwerb von Finanzanlagen	0,00	0	0	0,00	0,00	0
111	-	Auszahlungen von aktivierbaren Zuwendungen	0,00	0	0	0,00	0,00	0
11 2	-	Sonstige Investitionsauszahlungen	0,00	0	0	0,00	0,00	0
11 3	=	<b>Summe (investive Auszahlungen)</b>	<b>0,00</b>	<b>0</b>	<b>0</b>	<b>0,00</b>	<b>0,00</b>	<b>0</b>
11 4	=	<b>Saldo der Investitionstätigkeit (Einzahlungen ./. Auszahlungen)</b>	<b>0,00</b>	<b>0</b>	<b>0</b>	<b>0,00</b>	<b>0,00</b>	<b>0</b>



# GB III/8

GB III/8  
Zentrale Finanzen  
GBL: Frau Küppers  
Fachausschuss: Haupt- und Finanzausschuss/  
Ausschuss für Abgaben, Gebühren und Satzungen  
Vorsitz: Herr Bürgermeister Pakusch/Herr Donath









<b>Produktbereich</b>	<b>01 Innere Verwaltung</b>
<b>Produkt</b>	<b>01.5 Finanzmanagement</b>
<b>Profit Center</b>	<b>105</b>
<b>PSP – Element</b>	<b>1.100.01.05</b>
<b>Fachausschuss</b>	<b>Haupt- und Finanzausschuss</b>
<b>Geschäftsbereich</b>	<b>GB III/8 - Zentrale Finanzen</b>

Ziel-Nr.	Kennzahlen		
<b>62</b>	<b>Erhalt des städtischen Vermögens</b>	<b>2021 (Plan)</b>	<b>2021 (Ist)</b>
	Betreibung eines effektiven Forderungsmanagements / Vollstreckung (Anzahl der in Summe (eigen / fremd) abgewickelten Vollstreckungsforderungen (Hauptforderungen))	4.400	4.426
<b>6.2</b>	<b>Erhalt des städtischen Vermögens</b>	<b>2021 (Plan)</b>	<b>2021 (Ist)</b>
	Betreibung eines effektiven Forderungsmanagements / Vollstreckung (Summe (eigen / fremd) der eingezogenen Vollstreckungsforderungen (Hauptforderungen) in Euro)	1.800.000 €	1.523.662 €

**Erläuterungen:**

Pandemiebedingt wurde analog zum Schreiben des Bundesministeriums der Finanzen vom 18.03.2021 „Steuerliche Maßnahmen zur Berücksichtigung der Auswirkungen des Coronavirus – verfahrensrechtliche Steuererleichterungen“ auf die Erhebung von Stundungszinsen (hier Säumniszuschläge) teilweise verzichtet, sowie Vollstreckungsaufschub gewährt. Daher konnte im Haushaltsjahr 2021 die Forderungsbeitreibung nicht die Summe erreichen wie im Plan vorgesehen.

FB\_III  
GB\_III/8  
105Service  
Zentrale Finanzen  
Finanzmanagement

lfd. Nr.	Teilergebnisrechnung Ertrags- und Aufwandsarten	Ergebnis des Vorjahr	Fortgeschriebener Ansatz des Haushaltsjahres 2021	davon Ermächtigungsübertragungen aus 2020	Ist-Ergebnis des Haushaltsjahres 2021	Vergleich Ansatz / Ist (Sp. 4 ./. Sp. 2)	Ermächtigungsübertragungen ins Folgejahr 2022
		2020 EUR	EUR	EUR	EUR	EUR	EUR
		1	2	3	4	5	6
1	Steuern und ähnliche Abgaben	0,00	0,00	0	0,00	0,00	0
	40130000 Gewerbesteuer	0,00	0,00	0	0,00	0,00	0
2 +	Zuwendungen und allgemeine Umlagen	0,00	0,00	0	0,00	0,00	0
3 +	Sonstige Transfererträge	0,00	0,00	0	0,00	0,00	0
4 +	Öffentlich-rechtliche Leistungsentgelte	0,00	0,00	0	0,00	0,00	0
	43210000 Benutzungsgebühren und ähnliche Entgelte	0,00	0,00	0	0,00	0,00	0
5 +	Privatrechtliche Leistungsentgelte	1.065,72	5.000,00	0	788,58	-4.211,42	0
	44610000 Sonstige privatrechtliche Leistungsentgelte	1.065,72	5.000,00	0	788,58	-4.211,42	0
	44613000 Ersatz Schadensfälle/Regress	0,00	0,00	0	0,00	0,00	0
6 +	Kostenerstattungen und Kostenumlagen	104.363,37	103.527,00	0	131.551,31	28.024,31	0
	44826000 Erstattung Fortbildungskosten	0,00	0,00	0	0,00	0,00	0
	44830000 Erträge aus Kostenerstattungen etc. Zwe	0,00	0,00	0	0,00	0,00	0
	44841000 Erstatt. Aufwendungsungleichgesetz	1.216,34	0,00	0	26.001,81	26.001,81	0
	44850000 Erträge aus Kostenerstattungen etc. ver	6.306,03	4.339,00	0	6.361,50	2.022,50	0
	44854000 Verwaltungskostenerstattung ABW	96.841,00	99.188,00	0	99.188,00	0,00	0
	44854100 Erstattung ABW S-Kompass	0,00	0,00	0	0,00	0,00	0
7 +	Sonstige ordentliche Erträge	251.611,08	365.000,00	0	235.753,53	-129.246,47	0
	45612000 Zwangsgelder	1.950,00	0,00	0	6.212,50	6.212,50	0
	45620000 Erträge aus Säumniszuschläge	242.724,97	340.000,00	0	225.396,08	-114.603,92	0
	45622000 Stundungszinsen Steuern/GBA	0,00	10.000,00	0	118,17	-9.881,83	0
	45650000 Ausb. Kleinbetrag/Ertrag	0,00	0,00	0	0,00	0,00	0
	45829000 Erträge aus der Auflösung anderer Rückst	0,00	0,00	0	0,00	0,00	0
	45834000 Erträge aus der Auflösung v. Wertbericht	5.513,47	10.000,00	0	2.883,29	-7.116,71	0
	45910000 andere sonstige ordentliche Erträge	0,00	0,00	0	0,00	0,00	0
	45911001 Weiterbelastung der Bankgebühren	0,00	0,00	0	0,00	0,00	0

lfd. Nr.	Teilergebnisrechnung Ertrags- und Aufwandsarten	Ergebnis des Vorjahr	Fortgeschriebener Ansatz des Haushaltsjahres 2021	davon Ermächtigungsübertragungen aus 2020	Ist-Ergebnis des Haushaltsjahres 2021	Vergleich Ansatz / Ist (Sp. 4 / Sp. 2)	Ermächtigungsübertragungen ins Folgejahr 2022
		2020	2021	2020	2021		2022
		EUR	EUR	EUR	EUR	EUR	EUR
		1	2	3	4	5	6
	45914000 Weiterbelastung der Bankgebühren	1.258,81	5.000,00	0	1.135,41	-3.864,59	0
	45914100 Ausbuchung Kleinbetrag Ertrag	163,83	0,00	0	8,08	8,08	0
8	+ Aktivierte Eigenleistungen	0,00	0,00	0	0,00	0,00	0
9	+/- Bestandsveränderungen	0,00	0,00	0	0,00	0,00	0
<b>10</b>	<b>= Ordentliche Erträge</b>	<b>357.040,17</b>	<b>473.527,00</b>	<b>0</b>	<b>368.093,42</b>	<b>-105.433,58</b>	<b>0</b>
11	- Personalaufwendungen	-1.060.071,83	-1.092.280,00	0	-1.117.212,00	-24.932,00	0
	50110000 Bezüge Beamte	-216.518,38	-247.634,00	0	-233.994,13	13.639,87	0
	50120000 Vergütungen tariflich Beschäftigte	-657.604,18	-651.278,00	0	-683.620,30	-32.342,30	0
	50190000 Vergütungen sonstige Beschäftigte	0,00	0,00	0	-2.308,03	-2.308,03	0
	50220000 Beiträge Versorgungskassen tariflich Bes	-50.917,57	-53.288,00	0	-53.777,45	-489,45	0
	50320000 Beiträge gesetzl.Sozialvers.tariflich Be	-135.031,70	-140.080,00	0	-142.812,63	-2.732,63	0
	50390000 Beiträge gesetzl.Sozialvers.sonstige Bes	0,00	0,00	0	-699,46	-699,46	0
12	- Versorgungsaufwendungen	0,00	0,00	0	0,00	0,00	0
13	- Aufwendungen für Sach- und Dienstleistungen	0,00	-500,00	0	0,00	500,00	0
	52810000 Sonstige Sachleistungen	0,00	0,00	0	0,00	0,00	0
	52912200 Elektronische Datenverarbeitung	0,00	0,00	0	0,00	0,00	0
	52915000 Allgemeine Dienstleistungen GBW	0,00	-500,00	0	0,00	500,00	0
14	- Bilanzielle Abschreibungen	-3.071,62	-5.288,57	0	-12.676,30	-7.387,73	0
	57111000 Abschreibungen auf immaterielle Vermögen	-23,30	0,00	0	0,00	0,00	0
	57117000 Abschreibungen auf Betriebs- und Geschäft	-920,18	-888,57	0	-826,07	62,50	0
	57118000 Abschreibungen auf geringwertige Wirtsch	0,00	0,00	0	0,00	0,00	0
	57311000 Abschreibungen auf Forderungen wegen Une	-1.415,14	-1.000,00	0	-9.912,05	-8.912,05	0
	57312000 Sonstige Abschreibungen auf Forderungen	0,00	-1.000,00	0	0,00	1.000,00	0
	57313000 Abschreibung auf Forderungen wegen Verjä	0,00	-400,00	0	-608,00	-208,00	0
	57314000 Abschreib. auf Ford. wg. unbefr. Nieders	-15,00	-1.000,00	0	-1.330,18	-330,18	0
	57315000 Abschreibung Insolvenzen	-698,00	-1.000,00	0	0,00	1.000,00	0
15	- Transferaufwendungen	0,00	0,00	0	0,00	0,00	0
16	- Sonstige ordentliche Aufwendungen	-74.398,30	-189.011,00	-4.311	-60.458,04	128.552,96	-35.260
	54120000 Besondere Aufwendungen für Beschäftigte	0,00	-6.000,00	0	-4.979,05	1.020,95	0

lfd. Nr.	Teilergebnisrechnung Ertrags- und Aufwandsarten	Ergebnis des Vorjahr	Fortgeschriebener Ansatz des Haushaltsjahres 2021	davon Ermächtigungsübertragungen aus 2020	Ist-Ergebnis des Haushaltsjahres 2021	Vergleich Ansatz / Ist (Sp. 4 / Sp. 2)	Ermächtigungsübertragungen ins Folgejahr 2022
		2020	2021	2020	2021		
		EUR	EUR	EUR	EUR	EUR	EUR
		1	2	3	4	5	6
	54121100 Dienstaufwandsentschädigung Wahlbeamte	0,00	0,00	0	0,00	0,00	0
	54122000 Kosten Fortbildung	-3.489,88	-14.311,00	-4.311	-3.147,23	11.163,77	-11.164
	54122200 Kosten Fortbildung NKF	-370,00	-10.000,00	0	-903,60	9.096,40	-9.096
	54290000 Sonstige Aufw. f. die Inanspruchn. v.Rec	-5.354,71	-10.000,00	0	-2.994,87	7.005,13	0
	54296000 Sachverständigen u. Beratungskosten	-23.228,97	-15.000,00	0	0,00	15.000,00	-15.000
	54296200 Gutachterkosten	-545,50	-6.000,00	0	-86,85	5.913,15	0
	54310000 Geschäftsaufwendungen	-2.372,64	-10.000,00	0	-4.503,48	5.496,52	0
	54310002 Aufwendungen für GWG	-886,29	-2.200,00	0	-543,64	1.656,36	0
	54312600 Prüfaufwand elektrische Geräte	0,00	0,00	0	0,00	0,00	0
	54314000 Mitgliedschaften	-208,00	-500,00	0	-190,00	310,00	0
	54315000 Ehrungen, Nachrufe u. ä.	0,00	0,00	0	0,00	0,00	0
	54315100 Sachkosten NKF	0,00	0,00	0	0,00	0,00	0
	54316100 Kontoführungsgebühren	-36.353,35	-100.000,00	0	-40.377,11	59.622,89	0
	54850000 Ausb. Kleinbetrag/Aufwand	0,00	0,00	0	0,00	0,00	0
	54891000 Aufwand aus Zahlungsdifferenzen	0,00	0,00	0	0,00	0,00	0
	54891001 Aufwand aus Bankgebühren	0,00	0,00	0	0,00	0,00	0
	54992100 Ausb. Kleinbetrag/Aufwand	-163,65	0,00	0	-1.395,66	-1.395,66	0
	54992200 Aufwand aus Bankgebühren	-1.425,31	-15.000,00	0	-1.336,55	13.663,45	0
	54992300 Ausbuchung Kleinbeträge Vollstreckung	0,00	0,00	0	0,00	0,00	0
	54999000 Erstattung Überzahlung	0,00	0,00	0	0,00	0,00	0
17	= <b>Ordentliche Aufwendungen</b>	<b>-1.137.541,75</b>	<b>-1.287.079,57</b>	<b>-4.311</b>	<b>-1.190.346,34</b>	<b>96.733,23</b>	<b>-35.260</b>
18	= <b>Ordentliches Ergebnis (= Zeilen 10 und 17)</b>	<b>-780.501,58</b>	<b>-813.552,57</b>	<b>-4.311</b>	<b>-822.252,92</b>	<b>-8.700,35</b>	<b>-35.260</b>
19	+ Finanzerträge	0,00	0,00	0	0,00	0,00	0
20	- Zinsen und sonstige Finanzaufwendungen	0,00	0,00	0	0,00	0,00	0
	55170000 Zinsaufwendungen von Kreditinstituten	0,00	0,00	0	0,00	0,00	0
	55930000 Aufwand des Geldverkehrs	0,00	0,00	0	0,00	0,00	0
21	= <b>Finanzergebnis (= Zeilen 19 und 20)</b>	<b>0,00</b>	<b>0,00</b>	<b>0</b>	<b>0,00</b>	<b>0,00</b>	<b>0</b>
22	= <b>Ergebnis der laufenden Verwaltungstätigkeit (= Zeilen 18 und 21)</b>	<b>-780.501,58</b>	<b>-813.552,57</b>	<b>-4.311</b>	<b>-822.252,92</b>	<b>-8.700,35</b>	<b>-35.260</b>
23	+ Außerordentliche Erträge	0,00	0,00	0	0,00	0,00	0
24	- Außerordentliche Aufwendungen	0,00	0,00	0	0,00	0,00	0
25	= <b>Außerordentliches Ergebnis (= Zeilen 23 und 24)</b>	<b>0,00</b>	<b>0,00</b>	<b>0</b>	<b>0,00</b>	<b>0,00</b>	<b>0</b>

Ifd. Nr.		Teilergebnisrechnung Ertrags- und Aufwandsarten	Ergebnis des Vorjahr	Fortgeschriebener Ansatz des Haushaltsjahres 2021	davon Ermächtigungsübertragungen aus 2020	Ist-Ergebnis des Haushaltsjahres 2021	Vergleich Ansatz / Ist (Sp. 4 J. Sp. 2)	Ermächtigungsübertragungen ins Folgejahr 2022
			2020	2021	2020	2021		
			EUR	EUR	EUR	EUR	EUR	EUR
			1	2	3	4	5	6
26	=	<b>Ergebnis - vor Berücksichtigung der internen Leistungsbeziehungen - (= Zeilen 22 und 25)</b>	-780.501,58	-813.552,57	-4.311	-822.252,92	-8.700,35	-35.260
27	+	Erträge aus internen Leistungsbeziehungen	116.060,00	115.723,00	0	115.723,00	0,00	0
28	-	Aufwendungen aus internen Leistungsbeziehungen	-582.214,37	-699.497,00	0	-700.413,78	-916,78	0
29	=	<b>Teilergebnis</b>	<b>-1.246.655,95</b>	<b>-1.397.326,57</b>	<b>-4.311</b>	<b>-1.406.943,70</b>	<b>-9.617,13</b>	<b>-35.260</b>
30	-	Globaler Minderaufwand	0,00	17.541,00	0	0,00	-17.541,00	0
31	=	<b>Teilergebnis nach Abzug globaler Minderaufwand (=Zeilen 29 u. 30)</b>	<b>-1.246.655,95</b>	<b>-1.379.785,57</b>	<b>-4.311</b>	<b>-1.406.943,70</b>	<b>-27.158,13</b>	<b>-35.260</b>

FB\_III  
GB\_III/8  
105Service  
Zentrale Finanzen  
Finanzmanagement

lfd. Nr.	Teilfinanzrechnung Einzahlungs- und Auszahlungsarten	Ergebnis des Vorjahres	Fortgeschrie- bener Ansatz des Haus- haltsjahres 2021	davon Er- mächtigungs- übertra- gungen aus 2020	Ist-Ergebnis des Haus- haltsjahres 2021	Vergleich Ansatz / Ist (Sp 4 ./ Sp. 2)	Ermächti- gungsüber- tragungen ins Folgejahr 2022
		2020	EUR	EUR	EUR	EUR	EUR
		1	2	3	4	5	6
1	Steuern und ähnliche Abgaben	0,00	0	0	0,00	0,00	0
2 +	Zuwendungen und allgemeine Umlagen	0,00	0	0	0,00	0,00	0
3 +	Sonstige Transfereinzahlungen	0,00	0	0	0,00	0,00	0
4 +	Öffentlich-rechtliche Leistungsentgelte	0,00	0	0	0,00	0,00	0
5 +	Privatrechtliche Leistungsentgelte	2.093,23	5.000	0	1.484,63	-3.515,37	0
	64610000 Sonstige privatrechtliche Leistungsentgelte	2.093,23	5.000	0	1.484,63	-3.515,37	0
6 +	Kostenerstattungen und Kostenumlagen	208.581,10	103.527	0	131.551,31	28.024,31	0
	64841000 Erstatt. Aufwendungsausgleichsgesetz	1.216,34	0	0	26.001,81	26.001,81	0
	64850000 Erträge aus Kostenerstattungen etc. verb Unter	12.989,76	4.339	0	6.361,50	2.022,50	0
	64854000 Verwaltungskostenerstattung ABW	194.375,00	99.188	0	99.188,00	0,00	0
7 +	Sonstige Einzahlungen	332.796,55	355.000	0	231.828,57	-123.171,43	0
	65612000 Zwangsgelder	1.000,00	0	0	5.262,50	5.262,50	0
	65620000 Erträge aus Säumniszuschläge	235.984,49	340.000	0	222.350,25	-117.649,75	0
	65622000 Stundungszinsen Steuern/GBA	94.684,76	10.000	0	3.061,16	-6.938,84	0
	65911001 Weiterbelastung der Bankgebühren	1.119,54	0	0	1.146,58	1.146,58	0
	65914000 Weiterbelastung der Bankgebühren (Einzahlung)	0,00	5.000	0	0,00	-5.000,00	0
	65914100 Ausbuchung Kleinbetrag Ertrag	7,76	0	0	8,08	8,08	0
8 +	Zinsen und sonstige Finanzeinzahlungen	0,00	0	0	0,00	0,00	0
<b>9 =</b>	<b>Einzahlungen aus laufender Verwaltungstätigkeit</b>	<b>543.470,88</b>	<b>463.527</b>	<b>0</b>	<b>364.864,51</b>	<b>-98.662,49</b>	<b>0</b>
10 -	Personalauszahlungen	-1.060.926,56	-1.092.280	0	-1.117.784,63	-25.504,63	0
	70110000 Bezüge Beamte	-217.204,71	-247.634	0	-234.178,08	13.455,92	0
	70120000 Vergütungen tariflich Beschäftigte	-657.772,58	-651.278	0	-684.008,98	-32.730,98	0
	70190000 Vergütungen sonstige Beschäftigte	0,00	0	0	-2.308,03	-2.308,03	0
	70220000 Beiträge Versorgungskassen tariflich Beschäftigte	-50.917,57	-53.288	0	-53.777,45	-489,45	0

lfd. Nr.	Teilfinanzrechnung Einzahlungs- und Auszahlungsarten	Ergebnis des Vorjahres	Fortgeschriebener Ansatz des Haushaltsjahres 2021	davon Ermächtigungsübertragungen aus 2020	Ist-Ergebnis des Haushaltsjahres 2021	Vergleich Ansatz / Ist (Sp 4 ./. Sp. 2)	Ermächtigungsübertragungen ins Folgejahr 2022
		2020	2021	2020	2021		2022
		EUR	EUR	EUR	EUR	EUR	EUR
		1	2	3	4	5	6
	70320000 Beiträge gesetzl. Sozialvers. tariflich Beschäftigte	-135.031,70	-140.080	0	-142.812,63	-2.732,63	0
	70390000 Beiträge gesetzl. Sozialvers. sonstige Beschäftigte	0,00	0	0	-699,46	-699,46	0
11	- Versorgungsauszahlungen	0,00	0	0	0,00	0,00	0
12	- Auszahlungen für Sach- und Dienstleistungen	0,00	-500	0	0,00	500,00	0
	72915000 Allgemeine Dienstleistungen GBW	0,00	-500	0	0,00	500,00	0
13	- Zinsen und sonstige Finanzauszahlungen	0,00	0	0	0,00	0,00	0
14	- Transferauszahlungen	0,00	0	0	0,00	0,00	0
15	- Sonstige Auszahlungen	-67.859,76	-199.786	-15.086	-67.774,82	132.011,60	-35.560
	74120000 Besondere Aufwendungen für Beschäftigte	0,00	-6.000	0	-4.979,05	1.020,95	0
	74122000 Kosten Fortbildung	-3.101,17	-14.739	-4.739	-3.274,73	11.463,77	-11.464
	74122200 Kosten Fortbildung NKF	-370,00	-10.000	0	-903,60	9.096,40	-9.096
	74290000 Sonstige Aufw. für die Inanspruchnahme von Diens	-5.459,11	-10.109	-109	-2.527,86	7.581,04	0
	74296000 Sachverständigen u. Beratungskosten	-17.443,82	-24.839	-9.839	-9.838,90	15.000,00	-15.000
	74296200 Gutachterkosten	-541,00	-6.005	-5	-69,35	5.935,15	0
	74310000 Geschäftsauszahlungen	-2.091,83	-10.396	-396	-3.760,85	6.634,77	0
	74310002 Auszahlungen für GWG	-886,29	-2.200	0	-543,64	1.656,36	0
	74314000 Mitgliedschaften	-208,00	-500	0	-190,00	310,00	0
	74316100 Kontoführungsgebühren	-36.333,23	-100.000	0	-40.350,29	59.649,71	0
	74992200 Aufwand aus Bankgebühren	-1.425,31	-15.000	0	-1.336,55	13.663,45	0
16	= <b>Auszahlungen aus laufender Verwaltungstätigkeit</b>	<b>-1.128.786,32</b>	<b>-1.292.566</b>	<b>-15.086</b>	<b>-1.185.559,45</b>	<b>107.006,97</b>	<b>-35.560</b>
17	= <b>Saldo aus laufender Verwaltungstätigkeit (= Zeilen 9 und 16)</b>	<b>-585.315,44</b>	<b>-829.039</b>	<b>-15.086</b>	<b>-820.694,94</b>	<b>8.344,48</b>	<b>-35.560</b>
10 1	+ Einzahlungen aus Zuwendungen für Investitionsmaßnahmen	0,00	0	0	0,00	0,00	0
10 2	+ Einzahlungen aus der Veräußerung von Sachanlagen	0,00	0	0	0,00	0,00	0
10 3	+ Einzahlungen aus der Veräußerung von Finanzanlagen	0,00	0	0	0,00	0,00	0
10 4	+ Einzahlungen aus Beiträgen u.ä. Entgelten	0,00	0	0	0,00	0,00	0
10 5	+ Sonstige Investitionseinzahlungen	0,00	0	0	0,00	0,00	0
10 6	= <b>Summe (investive Einzahlungen)</b>	<b>0,00</b>	<b>0</b>	<b>0</b>	<b>0,00</b>	<b>0,00</b>	<b>0</b>
10 7	- Auszahlungen für den Erwerb von Grundstücken und Gebäuden	0,00	0	0	0,00	0,00	0

Ifd. Nr.		Teilfinanzrechnung Einzahlungs- und Auszahlungsarten	Ergebnis des Vorjahres	Fortgeschrie- bener Ansatz des Haus- haltsjahres 2021	davon Er- mächtigungs- übertra- gungen aus 2020	Ist-Ergebnis des Haus- haltsjahres 2021	Vergleich Ansatz / Ist (Sp 4 ./ Sp. 2)	Ermächti- gungsüber- tragungen ins Folgejahr 2022
			2020	EUR	EUR	EUR	EUR	EUR
			1	2	3	4	5	6
10 8	-	Auszahlungen für Baumaßnahmen	0,00	0	0	0,00	0,00	0
10 9	-	Auszahlungen für den Erwerb von beweglichem Anlagevermögen	0,00	-1.500	0	0,00	1.500,00	0
		78310000 Ausz. für den Erwerb von Vermögensgegenst. >800 Eu	0,00	-1.500	0	0,00	1.500,00	0
11 0	-	Auszahlungen für den Erwerb von Finanzanlagen	0,00	0	0	0,00	0,00	0
111	-	Auszahlungen von aktivierbaren Zuwendungen	0,00	0	0	0,00	0,00	0
11 2	-	Sonstige Investitionsauszahlungen	0,00	0	0	0,00	0,00	0
<b>11 3</b>	<b>=</b>	<b>Summe (investive Auszahlungen)</b>	<b>0,00</b>	<b>-1.500</b>	<b>0</b>	<b>0,00</b>	<b>1.500,00</b>	<b>0</b>
<b>11 4</b>	<b>=</b>	<b>Saldo der Investitionstätigkeit (Einzahlungen ./ Auszahlungen)</b>	<b>0,00</b>	<b>-1.500</b>	<b>0</b>	<b>0,00</b>	<b>1.500,00</b>	<b>0</b>



FB\_III  
GB\_III/8  
105

Service  
Zentrale Finanzen  
Finanzmanagement

Ifd. Nr.		Investitionsübersicht Einzahlungs- und Auszahlungsarten	Ergebnis des Vorjahres	Fortgeschriebener Ansatz des Haushaltsjahres 2021	davon Ermächtigungsübertragungen aus 2020	Ist-Ergebnis des Haushaltsjahres 2021	Vergleich Ansatz / Ist (Sp. 4 ./. Sp. 2)	Ermächtigungsübertragungen ins Folgejahr 2022
			2020	EUR	EUR	EUR	EUR	EUR
			1	2	3	4	5	6
unterhalb Wertgrenze:								
6	=	Summe (investive Einzahlungen)	0,00	0	0	0,00	0,00	0
9	-	Auszahlungen für den Erwerb von beweglichem Anlagevermögen	0,00	-1.500	0	0,00	1.500,00	0
		78310000 Ausz. VG >800 E	0,00	-1.500	0	0,00	1.500,00	0
13	=	Summe (investive Auszahlungen)	0,00	-1.500	0	0,00	1.500,00	0
14	=	Saldo (Einzahlungen ./. Auszahlungen)	0,00	-1.500	0	0,00	1.500,00	0





<b>Produktbereich</b>	<b>11 Ver- und Entsorgung</b>
<b>Produkt</b>	<b>11.3 Abfallbeseitigung</b>
<b>Profit Center</b>	<b>1103</b>
<b>PSP – Element</b>	<b>1.100.11.03</b>
<b>Fachausschuss</b>	<b>Ausschuss für Abgaben, Gebühren und Satzungen</b>
<b>Geschäftsbereich</b>	<b>GB III/8 – Zentrale Finanzen</b>

Ziel-Nr.	Kennzahlen		
<b>1.1.3</b>	<b>Schaffung von Rahmenbedingungen für eine angemessene Umweltbildung</b>	<b>2021 (Plan)</b>	<b>2021 (Ist)</b>
	Sammlung von Überhang- und Sonderabfällen, die nicht durch die Straßensammlung (Spermmüll, Elektroschrott, etc) entsorgt werden	2000 t	2221
<b>1.3.1</b>	<b>Generationengerechter Ressourcenge- und verbrauch</b>	<b>2021 (Plan)</b>	<b>2021 (Ist)</b>
	Rangliste max. Platz 5 Familie Mustermann Gebührenvergleich	5	4

**Erläuterungen:**

FB\_III  
GB\_III/8  
1103Service  
Zentrale Finanzen  
Abfallbeseitigung

lfd. Nr.	Teilergebnisrechnung Ertrags- und Aufwandsarten	Ergebnis des Vorjahr	Fortgeschriebener Ansatz des Haushaltsjahres 2021	davon Ermächtigungsübertragungen aus 2020	Ist-Ergebnis des Haushaltsjahres 2021	Vergleich Ansatz / Ist (Sp. 4 ./. Sp. 2)	Ermächtigungsübertragungen ins Folgejahr 2022
		2020 EUR	EUR	EUR	EUR	EUR	EUR
		1	2	3	4	5	6
1	Steuern und ähnliche Abgaben	0,00	0,00	0	0,00	0,00	0
2	+ Zuwendungen und allgemeine Umlagen	0,00	0,00	0	353,20	353,20	0
	41480000 Spenden- und Sponsorenerträge	0,00	0,00	0	0,00	0,00	0
	41611000 Aufl. SoPo für Zuwendungen	0,00	0,00	0	353,20	353,20	0
3	+ Sonstige Transfererträge	0,00	0,00	0	0,00	0,00	0
4	+ Öffentlich-rechtliche Leistungsentgelte	4.872.924,42	4.991.236,00	0	4.890.692,10	-100.543,90	0
	43210000 Benutzungsgebühren und ähnliche Entgelte	4.310.056,45	4.700.000,00	0	4.467.215,75	-232.784,25	0
	43211700 Verkauf von Abfallsäcken (Bio)	2.429,89	3.652,00	0	3.075,01	-576,99	0
	43212400 Verkauf blaue Restmüllsäcke	14.425,20	17.584,00	0	3.640,00	-13.944,00	0
	43212500 Gebühren Wertstoffhof	236.436,10	270.000,00	0	209.233,50	-60.766,50	0
	43810000 Erträge Auflösung von SoPo Gebührenaussg	309.576,78	0,00	0	207.527,84	207.527,84	0
5	+ Privatrechtliche Leistungsentgelte	385.585,41	665.861,00	0	849.726,17	183.865,17	0
	44210000 Erträge aus Verkauf	260.816,60	375.795,00	0	419.589,92	43.794,92	0
	44211000 Inanspruchnahme städtischer Einrichtungen	120.386,40	287.679,00	0	428.549,00	140.870,00	0
	44212100 Werbung im Abfallkalender	0,00	2.387,00	0	0,00	-2.387,00	0
	44613000 Ersatz Schadensfälle/Regress	4.382,41	0,00	0	1.587,25	1.587,25	0
6	+ Kostenerstattungen und Kostenumlagen	0,00	0,00	0	0,00	0,00	0
7	+ Sonstige ordentliche Erträge	2.458,27	0,00	0	0,00	0,00	0
	45210000 Erstattung von Steuern	0,00	0,00	0	0,00	0,00	0
	45250000 Erstattung von sonstigen Steuern	2.234,59	0,00	0	0,00	0,00	0
	45420000 Erträge aus der Veräußerungen > 410 Euro	0,00	0,00	0	0,00	0,00	0
	45610000 Bußgelder	0,00	0,00	0	0,00	0,00	0
	45650000 Ausb. Kleinbetrag/Ertrag	0,00	0,00	0	0,00	0,00	0
	45834000 Erträge aus der Auflösung v. Wertbericht	213,16	0,00	0	0,00	0,00	0
	45914100 Ausbuchung Kleinbetrag Ertrag	10,52	0,00	0	0,00	0,00	0
8	+ Aktivierte Eigenleistungen	0,00	0,00	0	0,00	0,00	0

lfd. Nr.	Teilergebnisrechnung Ertrags- und Aufwandsarten	Ergebnis des Vorjahr	Fortgeschriebener Ansatz des Haushaltsjahres 2021	davon Ermächtigungsübertragungen aus 2020	Ist-Ergebnis des Haushaltsjahres 2021	Vergleich Ansatz / Ist (Sp. 4 J. Sp. 2)	Ermächtigungsübertragungen ins Folgejahr 2022
		2020	2021	2020	2021		2022
		EUR	EUR	EUR	EUR	EUR	EUR
		1	2	3	4	5	6
9	+/- Bestandsveränderungen	0,00	0,00	0	0,00	0,00	0
<b>10</b>	<b>= Ordentliche Erträge</b>	<b>5.260.968,10</b>	<b>5.657.097,00</b>	<b>0</b>	<b>5.740.771,47</b>	<b>83.674,47</b>	<b>0</b>
11	- Personalaufwendungen	-82.593,62	-80.407,00	0	-92.011,82	-11.604,82	0
	50110000 Bezüge Beamte	-9.677,79	-10.893,00	0	-13.293,12	-2.400,12	0
	50120000 Vergütungen tariflich Beschäftigte	-56.807,24	-54.450,00	0	-61.101,22	-6.651,22	0
	50220000 Beiträge Versorgungskassen tariflich Bes	-4.361,27	-4.224,00	0	-4.735,85	-511,85	0
	50320000 Beiträge gesetzl.Sozialvers.tariflich Be	-11.747,32	-10.840,00	0	-12.881,63	-2.041,63	0
12	- Versorgungsaufwendungen	0,00	0,00	0	0,00	0,00	0
13	- Aufwendungen für Sach- und Dienstleistungen	-2.635.614,33	-2.937.207,00	0	-2.959.412,28	-22.205,28	0
	52210000 Unterhaltung des sonstigen unbeweglichen	0,00	0,00	0	0,00	0,00	0
	52427000 Sonderreinigung öffentl. Flächen	-14.609,00	-19.162,00	0	-14.795,44	4.366,56	0
	52550000 Unterhaltung des sonstigen bew. Vermögen	-825,92	-40.000,00	0	-72.961,88	-32.961,88	0
	52551000 Unterhaltung Geräte / Inventar	-15.569,22	-9.043,00	0	-7.500,23	1.542,77	0
	52810000 Sonstige Sachleistungen	-505,25	-1.572,00	0	-305,24	1.266,76	0
	52811300 Veranstaltungskosten (Sachkosten)	0,00	0,00	0	0,00	0,00	0
	52811500 Aktion "Sauberes Willich"	-10.900,00	-11.712,00	0	-10.900,00	812,00	0
	52910000 Aufwendungen für sonstige Dienstleistung	-185.174,00	-194.434,00	0	-194.432,70	1,30	0
	52911300 Durchführung Abfallentsorgung	-1.581.447,53	-1.662.686,00	0	-1.653.856,62	8.829,38	0
	52915000 Allgemeine Dienstleistungen GBW	-826.583,41	-998.598,00	0	-1.004.660,17	-6.062,17	0
14	- Bilanzielle Abschreibungen	-42.126,89	-46.108,04	0	-44.144,52	1.963,52	0
	57113000 Abschreibungen auf Gebäude	-2.147,36	0,00	0	-2.500,55	-2.500,55	0
	57114000 Abschreibungen auf das Infrastrukturverm	0,00	-333,33	0	0,00	333,33	0
	57115000 Abschreibungen auf Maschinen und technis	0,00	-1.073,68	0	0,00	1.073,68	0
	57116000 Abschreibungen auf Fahrzeuge	0,00	0,00	0	0,00	0,00	0
	57117000 Abschreibungen auf Betriebs- und Geschäft	-39.979,53	-44.701,03	0	-41.439,94	3.261,09	0
	57314000 Abschreib. auf Ford. wg. unbefr. Nieders	0,00	0,00	0	-204,03	-204,03	0
15	- Transferaufwendungen	0,00	0,00	0	0,00	0,00	0
16	- Sonstige ordentliche Aufwendungen	-2.436.814,12	-2.494.775,00	0	-2.554.616,50	-59.841,50	0

lfd. Nr.	Teilergebnisrechnung Ertrags- und Aufwandsarten	Ergebnis des Vorjahr	Fortgeschriebener Ansatz des Haushaltsjahres 2021	davon Ermächtigungsübertragungen aus 2020	Ist-Ergebnis des Haushaltsjahres 2021	Vergleich Ansatz / Ist (Sp. 4 J. Sp. 2)	Ermächtigungsübertragungen ins Folgejahr 2022
		2020	2021	2020	2021	EUR	EUR
		EUR	EUR	EUR	EUR	EUR	EUR
		1	2	3	4	5	6
	54121100 Dienstaufwandsentschädigung Wahlbeamte	0,00	0,00	0	0,00	0,00	0
	54122000 Kosten Fortbildung	0,00	-898,00	0	0,00	898,00	0
	54290000 Sonstige Aufw. f. die Inanspruchn. v.Rec	-2.411.557,14	-2.459.776,00	0	-2.425.398,19	34.377,81	0
	54292200 Lizenzgebühren EDV	-3.102,00	-3.448,00	0	-261,80	3.186,20	0
	54295000 Druck Informationsbroschüre	0,00	-15.058,00	0	-14.942,69	115,31	0
	54296000 Sachverständigen u. Beratungskosten	-16.392,25	-2.091,00	0	0,00	2.091,00	0
	54310000 Geschäftsaufwendungen	-33,55	-1.939,00	0	0,00	1.939,00	0
	54411000 Betriebliche Steueraufwendungen	0,00	0,00	0	0,00	0,00	0
	54451000 Betriebliche Steueraufwendungen	-5.660,00	-11.565,00	0	-5.376,00	6.189,00	0
	54710000 Wertveränderungen bei Sachanlagen	0,00	0,00	0	0,00	0,00	0
	54770000 Wertveränd. Sachanlagen Verr. m.allg. Rü	0,00	0,00	0	0,00	0,00	0
	54850000 Ausb. Kleinbetrag/Aufwand	0,00	0,00	0	0,00	0,00	0
	54991100 SoPo Gebührenaussgleich	0,00	0,00	0	-108.637,82	-108.637,82	0
	54992100 Ausb. Kleinbetrag/Aufwand	-3,56	0,00	0	0,00	0,00	0
	54992300 Ausbuchung Kleinbeträge Vollstreckung	-65,62	0,00	0	0,00	0,00	0
<b>17</b>	<b>= Ordentliche Aufwendungen</b>	<b>-5.197.148,96</b>	<b>-5.558.497,04</b>	<b>0</b>	<b>-5.650.185,12</b>	<b>-91.688,08</b>	<b>0</b>
<b>18</b>	<b>= Ordentliches Ergebnis (= Zeilen 10 und 17)</b>	<b>63.819,14</b>	<b>98.599,96</b>	<b>0</b>	<b>90.586,35</b>	<b>-8.013,61</b>	<b>0</b>
19	+ Finanzerträge	0,00	0,00	0	0,00	0,00	0
20	- Zinsen und sonstige Finanzaufwendungen	0,00	0,00	0	0,00	0,00	0
<b>21</b>	<b>= Finanzergebnis (= Zeilen 19 und 20)</b>	<b>0,00</b>	<b>0,00</b>	<b>0</b>	<b>0,00</b>	<b>0,00</b>	<b>0</b>
<b>22</b>	<b>= Ergebnis der laufenden Verwaltungstätigkeit (= Zeilen 18 und 21)</b>	<b>63.819,14</b>	<b>98.599,96</b>	<b>0</b>	<b>90.586,35</b>	<b>-8.013,61</b>	<b>0</b>
23	+ Außerordentliche Erträge	0,00	0,00	0	0,00	0,00	0
24	- Außerordentliche Aufwendungen	0,00	0,00	0	0,00	0,00	0
<b>25</b>	<b>= Außerordentliches Ergebnis (= Zeilen 23 und 24)</b>	<b>0,00</b>	<b>0,00</b>	<b>0</b>	<b>0,00</b>	<b>0,00</b>	<b>0</b>
<b>26</b>	<b>= Ergebnis - vor Berücksichtigung der internen Leistungsbeziehungen (= Zeilen 22 und 25)</b>	<b>63.819,14</b>	<b>98.599,96</b>	<b>0</b>	<b>90.586,35</b>	<b>-8.013,61</b>	<b>0</b>
27	+ Erträge aus internen Leistungsbeziehungen	0,00	0,00	0	0,00	0,00	0
28	- Aufwendungen aus internen Leistungsbeziehungen	-78.464,00	-83.557,00	0	-83.639,40	-82,40	0
<b>29</b>	<b>= Teilergebnis</b>	<b>-14.644,86</b>	<b>15.042,96</b>	<b>0</b>	<b>6.946,95</b>	<b>-8.096,01</b>	<b>0</b>
30	- Globaler Minderaufwand	0,00	0,00	0	0,00	0,00	0

Ifd. Nr.		Teilergebnisrechnung Ertrags- und Aufwandsarten	Ergebnis des Vorjahr	Fortgeschriebener Ansatz des Haushaltsjahres 2021	davon Ermächtigungsübertragungen aus 2020	Ist-Ergebnis des Haushaltsjahres 2021	Vergleich Ansatz / Ist (Sp. 4 J. Sp. 2)	Ermächtigungsübertragungen ins Folgejahr 2022
			2020	2021	2020	2021		2022
			EUR	EUR	EUR	EUR	EUR	EUR
			1	2	3	4	5	6
31	=	Teilergebnis nach Abzug globaler Minderaufwand (=Zeilen 29 u. 30)	-14.644,86	15.042,96	0	6.946,95	-8.096,01	0

FB\_III  
GB\_III/8  
1103Service  
Zentrale Finanzen  
Abfallbeseitigung

lfd. Nr.	Teilfinanzrechnung Einzahlungs- und Auszahlungsarten	Ergebnis des Vorjahres	Fortgeschrie- bener Ansatz des Haus- haltsjahres 2021	davon Er- mächtigungs- übertra- gungen aus 2020	Ist-Ergebnis des Haus- haltsjahres 2021	Vergleich Ansatz / Ist (Sp 4 ./ Sp. 2)	Ermächti- gungsüber- tragungen ins Folgejahr 2022
		2020	2021	2020	2021		
		EUR	EUR	EUR	EUR	EUR	EUR
		1	2	3	4	5	6
1	Steuern und ähnliche Abgaben	0,00	0	0	0,00	0,00	0
2 +	Zuwendungen und allgemeine Umlagen	0,00	0	0	0,00	0,00	0
3 +	Sonstige Transfereinzahlungen	0,00	0	0	0,00	0,00	0
4 +	Öffentlich-rechtliche Leistungsentgelte	4.554.525,95	4.991.236	0	4.710.954,80	-280.281,20	0
	63210000 Benutzungsgebühren und ähnliche Entgelte	4.301.083,09	4.700.000	0	4.486.471,78	-213.528,22	0
	63211700 Verkauf von Abfallsäcken (Bio)	2.275,76	3.652	0	2.266,32	-1.385,68	0
	63212400 Verkauf blaue Restmüllsäcke	13.968,00	17.584	0	14.529,20	-3.054,80	0
	63212500 Gebühren Wertstoffhof	237.199,10	270.000	0	207.687,50	-62.312,50	0
5 +	Privatrechtliche Leistungsentgelte	367.171,85	665.861	0	813.789,14	147.928,14	0
	64210000 Erträge aus Verkauf	243.884,42	375.795	0	415.745,73	39.950,73	0
	64211000 Inanspruchnahme städtischer Einrichtungen/Leist.	120.265,37	287.679	0	394.998,06	107.319,06	0
	64212100 Werbung im Abfallkalender	275,00	2.387	0	0,00	-2.387,00	0
	64613000 Ersatz Schadensfälle/Regression	2.747,06	0	0	3.045,35	3.045,35	0
6 +	Kostenerstattungen und Kostenumlagen	0,00	0	0	0,00	0,00	0
7 +	Sonstige Einzahlungen	2.234,59	0	0	0,00	0,00	0
	65250000 Erstattung von sonstigen Steuern	2.234,59	0	0	0,00	0,00	0
8 +	Zinsen und sonstige Finanzeinzahlungen	0,00	0	0	0,00	0,00	0
<b>9 =</b>	<b>Einzahlungen aus laufender Verwaltungstätigkeit</b>	<b>4.923.932,39</b>	<b>5.657.097</b>	<b>0</b>	<b>5.524.743,94</b>	<b>-132.353,06</b>	<b>0</b>
10 -	Personalauszahlungen	-82.260,71	-80.407	0	-92.460,38	-12.053,38	0
	70110000 Bezüge Beamte	-9.709,43	-10.893	0	-13.439,34	-2.546,34	0
	70120000 Vergütungen tariflich Beschäftigte	-56.442,69	-54.450	0	-61.403,56	-6.953,56	0
	70220000 Beiträge Versorgungskassen tariflich Beschäftigte	-4.361,27	-4.224	0	-4.735,85	-511,85	0
	70320000 Beiträge gesetzl.Sozialvers.tariflich Beschäftigte	-11.747,32	-10.840	0	-12.881,63	-2.041,63	0
11 -	Versorgungsauszahlungen	0,00	0	0	0,00	0,00	0
12 -	Auszahlungen für Sach- und Dienstleistungen	-2.633.545,06	-3.067.582	-130.375	-2.903.994,80	163.587,10	-185.653



lfd. Nr.	Teilfinanzrechnung Einzahlungs- und Auszahlungsarten	Ergebnis des Vorjahres	Fortgeschriebener Ansatz des Haushaltsjahres 2021	davon Ermächtigungsübertragungen aus 2020	Ist-Ergebnis des Haushaltsjahres 2021	Vergleich Ansatz / Ist (Sp 4 ./. Sp. 2)	Ermächtigungsübertragungen ins Folgejahr 2022
		2020	2021	2020	2021		
		EUR	EUR	EUR	EUR	EUR	EUR
		1	2	3	4	5	6
	72427000 Sonderreinigung öffentl. Flächen	-15.354,31	-20.271	-1.109	-14.766,75	5.504,67	-1.138
	72550000 Unterhaltung des sonstigen bew. Vermögens	0,00	-40.826	-826	-73.787,80	-32.961,88	0
	72551000 Unterhaltung Geräte / Inventar	-15.569,22	-9.043	0	-4.972,90	4.070,10	-2.527
	72810000 Sonstige Sachleistungen	-505,25	-1.572	0	-305,24	1.266,76	0
	72811500 Aktion "Sauberes Willich"	-10.900,00	-11.712	0	-10.900,00	812,00	0
	72910000 Aufwendungen für sonstige Dienstleistungen	-185.174,00	-194.434	0	-194.432,70	1,30	0
	72911300 Durchführung Abfallentsorgung	-1.575.358,63	-1.786.529	-123.843	-1.608.500,69	178.028,72	-169.199
	72915000 Allgemeine Dienstleistungen GBW	-830.683,65	-1.003.194	-4.596	-996.328,72	6.865,43	-12.788
13	- Zinsen und sonstige Finanzauszahlungen	0,00	0	0	0,00	0,00	0
14	- Transferauszahlungen	0,00	0	0	0,00	0,00	0
15	- Sonstige Auszahlungen	-2.421.270,26	-2.906.061	-411.286	-2.490.201,79	415.859,07	-367.063
	74122000 Kosten Fortbildung	0,00	-898	0	0,00	898,00	0
	74290000 Sonstige Aufw. für die Inanspruchnahme von Diens	-2.379.834,43	-2.870.807	-411.031	-2.469.366,10	401.440,56	-367.063
	74292200 Lizenzgebühren EDV	-3.108,60	-3.703	-255	-517,00	3.186,20	0
	74295000 Druck Informationsbroschüre	-13.566,00	-15.058	0	-14.942,69	115,31	0
	74296000 Sachverständigen u. Beratungskosten	-16.392,25	-2.091	0	0,00	2.091,00	0
	74310000 Geschäftsauszahlungen	-33,55	-1.939	0	0,00	1.939,00	0
	74451000 Betriebliche Steueraufwendungen	-8.335,43	-11.565	0	-5.376,00	6.189,00	0
16	= <b>Auszahlungen aus laufender Verwaltungstätigkeit</b>	<b>-5.137.076,03</b>	<b>-6.054.050</b>	<b>-541.661</b>	<b>-5.486.656,97</b>	<b>567.392,79</b>	<b>-552.716</b>
17	= <b>Saldo aus laufender Verwaltungstätigkeit (= Zeilen 9 und 16)</b>	<b>-213.143,64</b>	<b>-396.953</b>	<b>-541.661</b>	<b>38.086,97</b>	<b>435.039,73</b>	<b>-552.716</b>
10 1	+ Einzahlungen aus Zuwendungen für Investitionsmaßnahmen	0,00	0	0	0,00	0,00	0
10 2	+ Einzahlungen aus der Veräußerung von Sachanlagen	0,00	0	0	0,00	0,00	0
10 3	+ Einzahlungen aus der Veräußerung von Finanzanlagen	0,00	0	0	0,00	0,00	0
10 4	+ Einzahlungen aus Beiträgen u.ä. Entgelten	0,00	0	0	0,00	0,00	0
10 5	+ Sonstige Investitionseinzahlungen	0,00	0	0	0,00	0,00	0
10 6	= <b>Summe (investive Einzahlungen)</b>	<b>0,00</b>	<b>0</b>	<b>0</b>	<b>0,00</b>	<b>0,00</b>	<b>0</b>
10 7	- Auszahlungen für den Erwerb von Grundstücken und Gebäuden	0,00	0	0	0,00	0,00	0

Ifd. Nr.		Teilfinanzrechnung Einzahlungs- und Auszahlungsarten	Ergebnis des Vorjahres	Fortgeschrie- bener Ansatz des Haus- haltsjahres 2021	davon Er- mächtigungs- übertra- gungen aus 2020	Ist-Ergebnis des Haus- haltsjahres 2021	Vergleich Ansatz / Ist (Sp 4 ./ Sp. 2)	Ermächti- gungsüber- tragungen ins Folgejahr 2022
			2020	EUR	EUR	EUR	EUR	EUR
			1	2	3	4	5	6
10 8	-	Auszahlungen für Baumaßnahmen	0,00	-8.000	0	0,00	8.000,00	0
		78520000 Auszahlungen für Tiefbaumaßnahmen	0,00	-8.000	0	0,00	8.000,00	0
10 9	-	Auszahlungen für den Erwerb von beweglichem Anlagevermögen	-73.153,23	-37.000	0	-24.255,77	12.744,23	0
		78310000 Ausz. für den Erwerb von Vermögensgegenst. >800 Eu	-73.153,23	-37.000	0	-24.255,77	12.744,23	0
11 0	-	Auszahlungen für den Erwerb von Finanzanlagen	0,00	0	0	0,00	0,00	0
111	-	Auszahlungen von aktivierbaren Zuwendungen	0,00	0	0	0,00	0,00	0
11 2	-	Sonstige Investitionsauszahlungen	0,00	0	0	0,00	0,00	0
11 3	=	<b>Summe (investive Auszahlungen)</b>	<b>-73.153,23</b>	<b>-45.000</b>	<b>0</b>	<b>-24.255,77</b>	<b>20.744,23</b>	<b>0</b>
11 4	=	<b>Saldo der Investitionstätigkeit (Einzahlungen ./ Auszahlungen)</b>	<b>-73.153,23</b>	<b>-45.000</b>	<b>0</b>	<b>-24.255,77</b>	<b>20.744,23</b>	<b>0</b>

FB\_III  
GB\_III/8  
1103

Service  
Zentrale Finanzen  
Abfallbeseitigung

Ifd. Nr.	Investitionsübersicht Einzahlungs- und Auszahlungsarten	Ergebnis des Vorjahres	Fortgeschriebener Ansatz des Haushaltsjahres 2021	davon Ermächtigungsübertragungen aus 2020	Ist-Ergebnis des Haushaltsjahres 2021	Vergleich Ansatz / Ist (Sp. 4 ./. Sp. 2)	Ermächtigungsübertragungen ins Folgejahr 2022
		2020 EUR	EUR	EUR	EUR	EUR	EUR
		1	2	3	4	5	6
<b>unterhalb Wertgrenze:</b>							
6	= Summe (investive Einzahlungen)	0,00	0	0	0,00	0,00	0
8	- Auszahlungen für Baumaßnahmen	0,00	-8.000	0	0,00	8.000,00	0
	78520000 Ausz Tiefbau	0,00	-8.000	0	0,00	8.000,00	0
9	- Auszahlungen für den Erwerb von beweglichem Anlagevermögen	-73.153,23	-37.000	0	-24.255,77	12.744,23	0
	78310000 Ausz. VG >800 E	-73.153,23	-37.000	0	-24.255,77	12.744,23	0
13	= Summe (investive Auszahlungen)	-73.153,23	-45.000	0	-24.255,77	20.744,23	0
14	= Saldo (Einzahlungen ./. Auszahlungen)	-73.153,23	-45.000	0	-24.255,77	20.744,23	0





<b>Produktbereich</b>	<b>12 Verkehrsflächen und -anlagen</b>
<b>Produkt</b>	<b>12.2 Straßenreinigung</b>
<b>Profit Center</b>	<b>1202</b>
<b>PSP – Element</b>	<b>1.100.12.02</b>
<b>Fachausschuss</b>	<b>Ausschuss für Abgaben, Gebühren und Satzungen</b>
<b>Geschäftsbereich</b>	<b>GB III/8 – Zentrale Finanzen</b>

Ziel-Nr.	Kennzahlen		
<b>1.3.1</b>	<b>Generationengerechter Ressourcenge- und verbrauch</b>	<b>2021 (Plan)</b>	<b>2021 (Ist)</b>
	Rangliste max. Platz 3 Familie Mustermann Gebührenvergleich (Platz auf der Rangliste des Kreis Viersen)	3. Platz	1
<b>1.3.1</b>	<b>Generationengerechter Ressourcenge- und verbrauch</b>	<b>2021 (Plan)</b>	<b>2021 (Ist)</b>
	Effiziente Gestaltung der Reinigungstarife im Verhältnis zu den Gebühren (Kostendeckungsgrad des Gebührenhaushalts 97-103 %)	100%	100%

**Erläuterungen:**

FB\_III  
GB\_III/8  
1202Service  
Zentrale Finanzen  
Straßenreinigung

lfd. Nr.	Teilergebnisrechnung Ertrags- und Aufwandsarten	Ergebnis des Vorjahr	Fortgeschriebener Ansatz des Haushaltsjahres 2021	davon Ermächtigungsübertragungen aus 2020	Ist-Ergebnis des Haushaltsjahres 2021	Vergleich Ansatz / Ist (Sp. 4 ./. Sp. 2)	Ermächtigungsübertragungen ins Folgejahr 2022
		2020 EUR	EUR	EUR	EUR	EUR	EUR
		1	2	3	4	5	6
1	Steuern und ähnliche Abgaben	0,00	0,00	0	0,00	0,00	0
2 +	Zuwendungen und allgemeine Umlagen	0,00	0,00	0	0,00	0,00	0
3 +	Sonstige Transfererträge	0,00	0,00	0	0,00	0,00	0
4 +	Öffentlich-rechtliche Leistungsentgelte	261.146,89	287.103,75	0	265.740,57	-21.363,18	0
	43210000 Benutzungsgebühren und ähnliche Entgelte	224.293,35	287.103,75	0	243.110,96	-43.992,79	0
	43810000 Erträge Auflösung von SoPo Gebührenaussg	36.853,54	0,00	0	22.629,61	22.629,61	0
5 +	Privatrechtliche Leistungsentgelte	0,00	0,00	0	0,00	0,00	0
6 +	Kostenerstattungen und Kostenumlagen	0,00	0,00	0	0,00	0,00	0
7 +	Sonstige ordentliche Erträge	6,08	0,00	0	0,00	0,00	0
	45650000 Ausb. Kleinbetrag/Ertrag	0,00	0,00	0	0,00	0,00	0
	45834000 Erträge aus der Auflösung v. Wertbericht	6,08	0,00	0	0,00	0,00	0
	45914100 Ausbuchung Kleinbetrag Ertrag	0,00	0,00	0	0,00	0,00	0
8 +	Aktivierete Eigenleistungen	0,00	0,00	0	0,00	0,00	0
9 +/-	Bestandsveränderungen	0,00	0,00	0	0,00	0,00	0
<b>10 =</b>	<b>Ordentliche Erträge</b>	<b>261.152,97</b>	<b>287.103,75</b>	<b>0</b>	<b>265.740,57</b>	<b>-21.363,18</b>	<b>0</b>
11 -	Personalaufwendungen	-12.123,90	-13.906,00	0	-11.231,25	2.674,75	0
	50110000 Bezüge Beamte	-1.706,12	-1.873,00	0	-1.805,14	67,86	0
	50120000 Vergütungen tariflich Beschäftigte	-8.132,40	-9.397,00	0	-7.403,45	1.993,55	0
	50220000 Beiträge Versorgungskassen tariflich Bes	-621,73	-739,00	0	-570,55	168,45	0
	50320000 Beiträge gesetzl.Sozialvers.tariflich Be	-1.663,65	-1.897,00	0	-1.452,11	444,89	0
12 -	Versorgungsaufwendungen	0,00	0,00	0	0,00	0,00	0
13 -	Aufwendungen für Sach- und Dienstleistungen	-721.479,30	-869.710,22	0	-864.360,32	5.349,90	0
	52427000 Sonderreinigung öffentl. Flächen	-10.306,14	-9.460,00	0	-10.892,63	-1.432,63	0
	52910000 Aufwendungen für sonstige Dienstleistung	-170.268,72	-191.841,22	0	-191.647,25	193,97	0
	52914000 Dienstleistungen GBW Winterdienst	-347.280,00	-415.489,00	0	-415.489,00	0,00	0
	52915000 Allgemeine Dienstleistungen GBW	-193.624,44	-252.920,00	0	-246.331,44	6.588,56	0

lfd. Nr.		Teilergebnisrechnung Ertrags- und Aufwandsarten	Ergebnis des Vorjahr	Fortgeschriebener Ansatz des Haushaltsjahres 2021	davon Ermächtigungsübertragungen aus 2020	Ist-Ergebnis des Haushaltsjahres 2021	Vergleich Ansatz / Ist (Sp. 4 J. Sp. 2)	Ermächtigungsübertragungen ins Folgejahr 2022
			2020	2021	2020	2021		
			EUR	EUR	EUR	EUR	EUR	EUR
			1	2	3	4	5	6
14	-	Bilanzielle Abschreibungen	0,00	0,00	0	-4,58	-4,58	0
		57314000 Abschreib. auf Ford. wg. unbefr. Nieders	0,00	0,00	0	-4,58	-4,58	0
15	-	Transferaufwendungen	0,00	0,00	0	0,00	0,00	0
16	-	Sonstige ordentliche Aufwendungen	-65.613,20	-633,00	0	-37.378,05	-36.745,05	0
		54122000 Kosten Fortbildung	0,00	-500,00	0	0,00	500,00	0
		54310000 Geschäftsaufwendungen	-13.843,93	-133,00	0	0,00	133,00	0
		54990000 Sonstige laufende Verwaltungstätigkeiten	0,00	0,00	0	0,00	0,00	0
		54991100 SoPo Gebührenaussgleich	-51.769,26	0,00	0	-37.378,05	-37.378,05	0
		54992100 Ausb. Kleinbetrag/Aufwand	-0,01	0,00	0	0,00	0,00	0
17	=	<b>Ordentliche Aufwendungen</b>	<b>-799.216,40</b>	<b>-884.249,22</b>	<b>0</b>	<b>-912.974,20</b>	<b>-28.724,98</b>	<b>0</b>
18	=	<b>Ordentliches Ergebnis (= Zeilen 10 und 17)</b>	<b>-538.063,43</b>	<b>-597.145,47</b>	<b>0</b>	<b>-647.233,63</b>	<b>-50.088,16</b>	<b>0</b>
19	+	Finanzerträge	0,00	0,00	0	0,00	0,00	0
20	-	Zinsen und sonstige Finanzaufwendungen	0,00	0,00	0	0,00	0,00	0
21	=	<b>Finanzergebnis (= Zeilen 19 und 20)</b>	<b>0,00</b>	<b>0,00</b>	<b>0</b>	<b>0,00</b>	<b>0,00</b>	<b>0</b>
22	=	<b>Ergebnis der laufenden Verwaltungstätigkeit (= Zeilen 18 und 21)</b>	<b>-538.063,43</b>	<b>-597.145,47</b>	<b>0</b>	<b>-647.233,63</b>	<b>-50.088,16</b>	<b>0</b>
23	+	Außerordentliche Erträge	0,00	0,00	0	0,00	0,00	0
24	-	Außerordentliche Aufwendungen	0,00	0,00	0	0,00	0,00	0
25	=	<b>Außerordentliches Ergebnis (= Zeilen 23 und 24)</b>	<b>0,00</b>	<b>0,00</b>	<b>0</b>	<b>0,00</b>	<b>0,00</b>	<b>0</b>
26	=	<b>Ergebnis - vor Berücksichtigung der internen Leistungsbeziehungen (= Zeilen 22 und 25)</b>	<b>-538.063,43</b>	<b>-597.145,47</b>	<b>0</b>	<b>-647.233,63</b>	<b>-50.088,16</b>	<b>0</b>
27	+	Erträge aus internen Leistungsbeziehungen	485.052,00	590.966,00	0	590.966,00	0,00	0
28	-	Aufwendungen aus internen Leistungsbeziehungen	-13.571,00	-15.078,00	0	-14.469,00	609,00	0
29	=	<b>Teilergebnis</b>	<b>-66.582,43</b>	<b>-21.257,47</b>	<b>0</b>	<b>-70.736,63</b>	<b>-49.479,16</b>	<b>0</b>
30	-	Globaler Minderaufwand	0,00	0,00	0	0,00	0,00	0
31	=	<b>Teilergebnis nach Abzug globaler Minderaufwand (=Zeilen 29 u. 30)</b>	<b>-66.582,43</b>	<b>-21.257,47</b>	<b>0</b>	<b>-70.736,63</b>	<b>-49.479,16</b>	<b>0</b>

FB\_III  
GB\_III/8  
1202Service  
Zentrale Finanzen  
Straßenreinigung

Ifd. Nr.	Teilfinanzrechnung Einzahlungs- und Auszahlungsarten	Ergebnis des Vorjahres	Fortgeschrie- bener Ansatz des Haus- haltsjahres 2021	davon Er- mächtigungs- übertra- gungen aus 2020	Ist-Ergebnis des Haus- haltsjahres 2021	Vergleich Ansatz / Ist (Sp 4 ./ Sp. 2)	Ermächti- gungsüber- tragungen ins Folgejahr 2022
		2020	EUR	EUR	EUR	EUR	EUR
		1	2	3	4	5	6
1	Steuern und ähnliche Abgaben	0,00	0	0	0,00	0,00	0
2	+ Zuwendungen und allgemeine Umlagen	0,00	0	0	0,00	0,00	0
3	+ Sonstige Transfereinzahlungen	0,00	0	0	0,00	0,00	0
4	+ Öffentlich-rechtliche Leistungsentgelte	224.835,86	287.104	0	242.830,40	-44.273,35	0
	63210000 Benutzungsgebühren und ähnliche Entgelte	224.835,86	287.104	0	242.830,40	-44.273,35	0
5	+ Privatrechtliche Leistungsentgelte	0,00	0	0	0,00	0,00	0
6	+ Kostenerstattungen und Kostenumlagen	0,00	0	0	0,00	0,00	0
7	+ Sonstige Einzahlungen	0,00	0	0	0,00	0,00	0
8	+ Zinsen und sonstige Finanzeinzahlungen	0,00	0	0	0,00	0,00	0
<b>9</b>	<b>= Einzahlungen aus laufender Verwaltungstätigkeit</b>	<b>224.835,86</b>	<b>287.104</b>	<b>0</b>	<b>242.830,40</b>	<b>-44.273,35</b>	<b>0</b>
10	- Personalauszahlungen	-12.105,63	-13.906	0	-11.918,68	1.987,32	0
	70110000 Bezüge Beamte	-1.708,21	-1.873	0	-1.805,14	67,86	0
	70120000 Vergütungen tariflich Beschäftigte	-8.112,04	-9.397	0	-8.090,88	1.306,12	0
	70220000 Beiträge Versorgungskassen tariflich Beschäftigte	-621,73	-739	0	-570,55	168,45	0
	70320000 Beiträge gesetzl.Sozialvers.tariflich Beschäftigte	-1.663,65	-1.897	0	-1.452,11	444,89	0
11	- Versorgungsauszahlungen	0,00	0	0	0,00	0,00	0
12	- Auszahlungen für Sach- und Dienstleistungen	-720.812,72	-869.710	0	-860.206,58	9.503,64	-16.172
	72427000 Sonderreinigung öffentl. Flächen	-9.936,33	-9.460	0	-10.883,06	-1.423,06	-379
	72910000 Aufwendungen für sonstige Dienstleistungen	-169.971,95	-191.841	0	-187.503,08	4.338,14	-15.793
	72914000 Dienstleistungen GBW Winterdienst	-347.280,00	-415.489	0	-415.489,00	0,00	0
	72915000 Allgemeine Dienstleistungen GBW	-193.624,44	-252.920	0	-246.331,44	6.588,56	0
13	- Zinsen und sonstige Finanzauszahlungen	0,00	0	0	0,00	0,00	0
14	- Transferauszahlungen	0,00	0	0	0,00	0,00	0
15	- Sonstige Auszahlungen	-13.843,93	-633	0	0,00	633,00	0
	74122000 Kosten Fortbildung	0,00	-500	0	0,00	500,00	0
	74310000 Geschäftsauszahlungen	-13.843,93	-133	0	0,00	133,00	0



Ifd. Nr.		Teilfinanzrechnung Einzahlungs- und Auszahlungsarten	Ergebnis des Vorjahres	Fortgeschrie- bener Ansatz des Haus- haltsjahres 2021	davon Er- mächtigungs- übertra- gungen aus 2020	Ist-Ergebnis des Haus- haltsjahres 2021	Vergleich Ansatz / Ist (Sp 4 ./ Sp. 2)	Ermächti- gungsüber- tragungen ins Folgejahr 2022
			2020	2021	2020	2021		
			EUR	EUR	EUR	EUR	EUR	EUR
			1	2	3	4	5	6
16	=	Auszahlungen aus laufender Verwaltungstätigkeit	-746.762,28	-884.249	0	-872.125,26	12.123,96	-16.172
17	=	Saldo aus laufender Verwaltungstätigkeit (= Zeilen 9 und 16)	-521.926,42	-597.145	0	-629.294,86	-32.149,39	-16.172
10 1	+	Einzahlungen aus Zuwendungen für Investitionsmaßnahmen	0,00	0	0	0,00	0,00	0
10 2	+	Einzahlungen aus der Veräußerung von Sachanlagen	0,00	0	0	0,00	0,00	0
10 3	+	Einzahlungen aus der Veräußerung von Finanzanlagen	0,00	0	0	0,00	0,00	0
10 4	+	Einzahlungen aus Beiträgen u.ä. Entgelten	0,00	0	0	0,00	0,00	0
10 5	+	Sonstige Investitionseinzahlungen	0,00	0	0	0,00	0,00	0
10 6	=	<b>Summe (investive Einzahlungen)</b>	<b>0,00</b>	<b>0</b>	<b>0</b>	<b>0,00</b>	<b>0,00</b>	<b>0</b>
10 7	-	Auszahlungen für den Erwerb von Grundstücken und Gebäuden	0,00	0	0	0,00	0,00	0
10 8	-	Auszahlungen für Baumaßnahmen	0,00	0	0	0,00	0,00	0
10 9	-	Auszahlungen für den Erwerb von beweglichem Anlagevermögen	0,00	0	0	0,00	0,00	0
11 0	-	Auszahlungen für den Erwerb von Finanzanlagen	0,00	0	0	0,00	0,00	0
111	-	Auszahlungen von aktivierbaren Zuwendungen	0,00	0	0	0,00	0,00	0
11 2	-	Sonstige Investitionsauszahlungen	0,00	0	0	0,00	0,00	0
11 3	=	<b>Summe (investive Auszahlungen)</b>	<b>0,00</b>	<b>0</b>	<b>0</b>	<b>0,00</b>	<b>0,00</b>	<b>0</b>
11 4	=	<b>Saldo der Investitionstätigkeit (Einzahlungen ./ Auszahlungen)</b>	<b>0,00</b>	<b>0</b>	<b>0</b>	<b>0,00</b>	<b>0,00</b>	<b>0</b>





<b>Produktbereich</b>	<b>15 Wirtschaft und Tourismus</b>
<b>Produkt</b>	<b>15.4 Beteiligung / Vermögen</b>
<b>Profit Center</b>	<b>1504</b>
<b>PSP – Element</b>	<b>1.100.15.04</b>
<b>Fachausschuss</b>	<b>Haupt- und Finanzausschuss</b>
<b>Geschäftsbereich</b>	<b>GB III/8 – Zentrale Finanzen</b>

Ziel-Nr.	Kennzahlen		
		2021 (Plan)	2021 (Ist)
	./.	./.	./.

FB\_III  
GB\_III/8  
1504Service  
Zentrale Finanzen  
Beteiligungen / Vermögen

lfd. Nr.	Teilergebnisrechnung Ertrags- und Aufwandsarten	Ergebnis des Vorjahr	Fortgeschriebener Ansatz des Haushaltsjahres 2021	davon Ermächtigungsübertragungen aus 2020	Ist-Ergebnis des Haushaltsjahres 2021	Vergleich Ansatz / Ist (Sp. 4 ./. Sp. 2)	Ermächtigungsübertragungen ins Folgejahr 2022
		2020 EUR	EUR	EUR	EUR	EUR	EUR
		1	2	3	4	5	6
1	Steuern und ähnliche Abgaben	0,00	0,00	0	0,00	0,00	0
2 +	Zuwendungen und allgemeine Umlagen	0,00	0,00	0	0,00	0,00	0
3 +	Sonstige Transfererträge	0,00	0,00	0	0,00	0,00	0
4 +	Öffentlich-rechtliche Leistungsentgelte	0,00	100,00	0	0,00	-100,00	0
	43110000 Verwaltungsgebühren	0,00	100,00	0	0,00	-100,00	0
5 +	Privatrechtliche Leistungsentgelte	75.303,83	95.500,00	0	95.761,61	261,61	0
	44610000 Sonstige privatrechtliche Leistungsentgelte	67.553,83	95.500,00	0	95.761,61	261,61	0
	44619300 Erstattung Kosten Wirtschaftsprüfer etc.	7.750,00	0,00	0	0,00	0,00	0
6 +	Kostenerstattungen und Kostenumlagen	38.876,40	52.700,00	0	38.621,81	-14.078,19	0
	44854100 Erstattung ABW S-Kompass	2.876,40	2.700,00	0	2.621,81	-78,19	0
	44859000 Personalkostenerstattung GSG	36.000,00	50.000,00	0	36.000,00	-14.000,00	0
7 +	Sonstige ordentliche Erträge	2.730.150,77	2.790.000,00	0	2.734.260,18	-55.739,82	0
	45111000 Konzessionsabgabe Strom und Gas	2.000.000,00	2.080.000,00	0	2.000.000,00	-80.000,00	0
	45112000 Konzessionsabgabe Wasser	730.150,77	710.000,00	0	734.260,18	24.260,18	0
	45210000 Erstattung von Steuern	0,00	0,00	0	0,00	0,00	0
	45470000 Erträge aus der Verrechn. mit Allgem. Rü	0,00	0,00	0	0,00	0,00	0
	45510000 Erträge aus der Veräußerung von Finanzan	0,00	0,00	0	0,00	0,00	0
	45570000 Erträge aus der Verrechn. mit Allgem. Rü	0,00	0,00	0	0,00	0,00	0
	45810000 Erträge aus Zuschreibungen	0,00	0,00	0	0,00	0,00	0
	45919200 Erträge Rückerstattung	0,00	0,00	0	0,00	0,00	0
8 +	Aktivierete Eigenleistungen	0,00	0,00	0	0,00	0,00	0
9 +/-	Bestandsveränderungen	0,00	0,00	0	0,00	0,00	0
10 =	<b>Ordentliche Erträge</b>	<b>2.844.331,00</b>	<b>2.938.300,00</b>	<b>0</b>	<b>2.868.643,60</b>	<b>-69.656,40</b>	<b>0</b>
11 -	Personalaufwendungen	-35.974,83	-38.159,00	0	-36.802,43	1.356,57	0
	50110000 Bezüge Beamte	-34.712,99	-36.912,00	0	-35.205,85	1.706,15	0
	50120000 Vergütungen tariflich Beschäftigte	-980,11	-977,00	0	-1.250,50	-273,50	0

lfd. Nr.	Teilergebnisrechnung Ertrags- und Aufwandsarten	Ergebnis des Vorjahr	Fortgeschriebener Ansatz des Haushaltsjahres 2021	davon Ermächtigungsübertragungen aus 2020	Ist-Ergebnis des Haushaltsjahres 2021	Vergleich Ansatz / Ist (Sp. 4 J. Sp. 2)	Ermächtigungsübertragungen ins Folgejahr 2022
		2020	2021	2020	2021	EUR	EUR
		EUR	EUR	EUR	EUR	EUR	EUR
		1	2	3	4	5	6
	50220000 Beiträge Versorgungskassen tariflich Bes	-76,51	-75,00	0	-101,34	-26,34	0
	50320000 Beiträge gesetzl.Sozialvers.tariflich Be	-205,22	-195,00	0	-244,74	-49,74	0
12	- Versorgungsaufwendungen	0,00	0,00	0	0,00	0,00	0
13	- Aufwendungen für Sach- und Dienstleistungen	0,00	0,00	0	0,00	0,00	0
14	- Bilanzielle Abschreibungen	0,00	-40.000,00	0	-40.000,00	0,00	0
	57119990 Auflösung ARAP manuell	0,00	-40.000,00	0	-40.000,00	0,00	0
	57311000 Abschreibungen auf Forderungen wegen Une	0,00	0,00	0	0,00	0,00	0
	57315000 Abschreibung Insolvenzen	0,00	0,00	0	0,00	0,00	0
15	- Transferaufwendungen	0,00	0,00	0	0,00	0,00	0
	53151000 Verlustabdeckungszuschuss GSG	0,00	0,00	0	0,00	0,00	0
	53151100 Beteiligung Zinslast / Innenstadtentw. G	0,00	0,00	0	0,00	0,00	0
	53153000 Zahlung in die freie Rücklage v. Beteili	0,00	0,00	0	0,00	0,00	0
16	- Sonstige ordentliche Aufwendungen	-534.048,36	-440.200,00	0	-480.035,06	-39.835,06	0
	54122000 Kosten Fortbildung	0,00	-2.000,00	0	0,00	2.000,00	0
	54122500 Seminarkosten AR-Mitglieder	0,00	-5.000,00	0	0,00	5.000,00	0
	54296000 Sachverständigen u. Beratungskosten	-50.871,20	-15.000,00	0	0,00	15.000,00	0
	54310000 Geschäftsaufwendungen	-5.752,80	-6.200,00	0	-5.243,62	956,38	0
	54315100 Sachkosten NKF	-11.900,00	-2.000,00	0	0,00	2.000,00	0
	54411000 Betriebliche Steueraufwendungen	0,00	0,00	0	0,00	0,00	0
	54451000 Betriebliche Steueraufwendungen	-343.392,04	-410.000,00	0	-381.580,98	28.419,02	0
	54720000 Wertveränderungen bei Finanzanlagen	0,00	0,00	0	0,00	0,00	0
	54780000 Wertveränd. Finanzanlagen Verr allg. Rüc	0,00	0,00	0	0,00	0,00	0
	54992100 Ausb. Kleinbetrag/Aufwand	0,00	0,00	0	0,00	0,00	0
	54999300 Erstattung Konzessionsabgaben STW	-82.132,32	0,00	0	-93.210,46	-93.210,46	0
	54999400 Erstattung Konzessionsabgaben Wasservers	0,00	0,00	0	0,00	0,00	0
	54999990 Auflösung RAP	-40.000,00	0,00	0	0,00	0,00	0
17	= <b>Ordentliche Aufwendungen</b>	<b>-570.023,19</b>	<b>-518.359,00</b>	<b>0</b>	<b>-556.837,49</b>	<b>-38.478,49</b>	<b>0</b>
18	= <b>Ordentliches Ergebnis (= Zeilen 10 und 17)</b>	<b>2.274.307,81</b>	<b>2.419.941,00</b>	<b>0</b>	<b>2.311.806,11</b>	<b>-108.134,89</b>	<b>0</b>
19	+ Finanzerträge	6.124.263,52	6.575.000,00	0	5.706.645,48	-868.354,52	0
	46155000 Verzinsung Privatkonto Lokalfunk	0,00	0,00	0	0,00	0,00	0

lfd. Nr.	Teilergebnisrechnung Ertrags- und Aufwandsarten	Ergebnis des Vorjahr	Fortgeschriebener Ansatz des Haushaltsjahres 2021	davon Ermächtigungsübertragungen aus 2020	Ist-Ergebnis des Haushaltsjahres 2021	Vergleich Ansatz / Ist (Sp. 4 J. Sp. 2)	Ermächtigungsübertragungen ins Folgejahr 2022
		2020	2021	2020	2021		
		EUR	EUR	EUR	EUR	EUR	EUR
		1	2	3	4	5	6
	46511100 Gewinnanteile Wasserversorgung	276.409,43	250.000,00	0	254.144,79	4.144,79	0
	46512000 Gewinnanteile Wasserwerk	1.871.308,16	2.300.000,00	0	2.119.098,89	-180.901,11	0
	46513000 Sonstige Gewinnanteile	28.715,22	25.000,00	0	22.235,52	-2.764,48	0
	46514000 Ausschütt. aus Eigenkapital Eigenbetrieb	3.947.830,71	4.000.000,00	0	3.311.166,28	-688.833,72	0
20	- Zinsen und sonstige Finanzaufwendungen	0,00	0,00	0	0,00	0,00	0
<b>21</b>	<b>= Finanzergebnis (= Zeilen 19 und 20)</b>	<b>6.124.263,52</b>	<b>6.575.000,00</b>	<b>0</b>	<b>5.706.645,48</b>	<b>-868.354,52</b>	<b>0</b>
<b>22</b>	<b>= Ergebnis der laufenden Verwaltungstätigkeit (= Zeilen 18 und 21)</b>	<b>8.398.571,33</b>	<b>8.994.941,00</b>	<b>0</b>	<b>8.018.451,59</b>	<b>-976.489,41</b>	<b>0</b>
23	+ Außerordentliche Erträge	0,00	0,00	0	0,00	0,00	0
	49111000 Sonstige außerordentl. Erträge-investiv	0,00	0,00	0	0,00	0,00	0
24	- Außerordentliche Aufwendungen	0,00	0,00	0	0,00	0,00	0
<b>25</b>	<b>= Außerordentliches Ergebnis (= Zeilen 23 und 24)</b>	<b>0,00</b>	<b>0,00</b>	<b>0</b>	<b>0,00</b>	<b>0,00</b>	<b>0</b>
<b>26</b>	<b>= Ergebnis - vor Berücksichtigung der internen Leistungsbeziehungen (= Zeilen 22 und 25)</b>	<b>8.398.571,33</b>	<b>8.994.941,00</b>	<b>0</b>	<b>8.018.451,59</b>	<b>-976.489,41</b>	<b>0</b>
27	+ Erträge aus internen Leistungsbeziehungen	0,00	0,00	0	0,00	0,00	0
28	- Aufwendungen aus internen Leistungsbeziehungen	-43.556,00	-59.371,00	0	-58.762,00	609,00	0
<b>29</b>	<b>= Teilergebnis</b>	<b>8.355.015,33</b>	<b>8.935.570,00</b>	<b>0</b>	<b>7.959.689,59</b>	<b>-975.880,41</b>	<b>0</b>
30	- Globaler Minderaufwand	0,00	7.088,00	0	0,00	-7.088,00	0
<b>31</b>	<b>= Teilergebnis nach Abzug globaler Minderaufwand (=Zeilen 29 u. 30)</b>	<b>8.355.015,33</b>	<b>8.942.658,00</b>	<b>0</b>	<b>7.959.689,59</b>	<b>-982.968,41</b>	<b>0</b>

FB\_III  
GB\_III/8  
1504Service  
Zentrale Finanzen  
Beteiligungen / Vermögen

lfd. Nr.	Teilfinanzrechnung Einzahlungs- und Auszahlungsarten	Ergebnis des Vorjahres	Fortgeschrie- bener Ansatz des Haus- haltsjahres 2021	davon Er- mächtigungs- übertra- gungen aus 2020	Ist-Ergebnis des Haus- haltsjahres 2021	Vergleich Ansatz / Ist (Sp 4 ./ Sp. 2)	Ermächti- gungsüber- tragungen ins Folgejahr 2022
		2020	2021	2020	2021		
		EUR	EUR	EUR	EUR	EUR	EUR
		1	2	3	4	5	6
1	Steuern und ähnliche Abgaben	0,00	0	0	0,00	0,00	0
2	+ Zuwendungen und allgemeine Umlagen	0,00	0	0	0,00	0,00	0
3	+ Sonstige Transfereinzahlungen	0,00	0	0	0,00	0,00	0
4	+ Öffentlich-rechtliche Leistungsentgelte	0,00	100	0	0,00	-100,00	0
	63110000 Verwaltungsgebühren	0,00	100	0	0,00	-100,00	0
5	+ Privatrechtliche Leistungsentgelte	79.803,83	95.500	0	95.761,61	261,61	0
	64610000 Sonstige privatrechtliche Leistungsentgelte	67.553,83	95.500	0	95.761,61	261,61	0
	64619300 Erstattung Kosten Wirtschaftsprüfer	12.250,00	0	0	0,00	0,00	0
6	+ Kostenerstattungen und Kostenumlagen	74.913,12	52.700	0	56.303,94	3.603,94	0
	64854100 Erstattung ABW	2.913,12	2.700	0	2.585,09	-114,91	0
	64859000 Personalkostenerstattung GSG	72.000,00	50.000	0	53.718,85	3.718,85	0
7	+ Sonstige Einzahlungen	2.706.158,71	2.790.000	0	2.730.150,77	-59.849,23	0
	65111000 Konzessionsabgaben STW	2.000.000,00	2.080.000	0	2.000.000,00	-80.000,00	0
	65112000 Konzessionsabgaben VN	706.158,71	710.000	0	730.150,77	20.150,77	0
8	+ Zinsen und sonstige Finanzeinzahlungen	8.974.264,53	6.575.000	0	5.706.655,49	-868.344,51	0
	66511100 Gewinnanteile Versorgungsnetz	276.409,43	250.000	0	254.144,79	4.144,79	0
	66512000 Gewinnanteile Wasserwerk	1.871.308,16	2.300.000	0	2.119.098,89	-180.901,11	0
	66513000 Sonstige Gewinnanteile	28.705,21	25.000	0	22.245,53	-2.754,47	0
	66514000 Ausschütt. aus Eigenkapital Eigenbetriebe	6.797.841,73	4.000.000	0	3.311.166,28	-688.833,72	0
<b>9</b>	<b>= Einzahlungen aus laufender Verwaltungstätigkeit</b>	<b>11.835.140,19</b>	<b>9.513.300</b>	<b>0</b>	<b>8.588.871,81</b>	<b>-924.428,19</b>	<b>0</b>
10	- Personalauszahlungen	-36.173,38	-38.159	0	-36.794,75	1.364,25	0
	70110000 Bezüge Beamte	-34.907,89	-36.912	0	-35.210,00	1.702,00	0
	70120000 Vergütungen tariflich Beschäftigte	-983,76	-977	0	-1.238,67	-261,67	0
	70220000 Beiträge Versorgungskassen tariflich Beschäftigte	-76,51	-75	0	-101,34	-26,34	0
	70320000 Beiträge gesetzl. Sozialvers. tariflich Beschäftigte	-205,22	-195	0	-244,74	-49,74	0
11	- Versorgungsauszahlungen	0,00	0	0	0,00	0,00	0

lfd. Nr.	Teilfinanzrechnung Einzahlungs- und Auszahlungsarten	Ergebnis des Vorjahres	Fortgeschrie- bener Ansatz des Haus- haltsjahres 2021	davon Er- mächtigungs- übertra- gungen aus 2020	Ist-Ergebnis des Haus- haltsjahres 2021	Vergleich Ansatz / Ist (Sp 4 ./ Sp. 2)	Ermächti- gungsüber- tragungen ins Folgejahr 2022
		2020	2021	2020	2021		
		EUR	EUR	EUR	EUR	EUR	EUR
		1	2	3	4	5	6
12	- Auszahlungen für Sach- und Dienstleistungen	0,00	0	0	0,00	0,00	0
13	- Zinsen und sonstige Finanzauszahlungen	0,00	0	0	0,00	0,00	0
14	- Transferauszahlungen	0,00	0	0	0,00	0,00	0
15	- Sonstige Auszahlungen	-463.577,16	-440.200	0	-487.430,13	-47.230,13	0
	74122000 Kosten Fortbildung	0,00	-2.000	0	0,00	2.000,00	0
	74122500 Seminarkosten AR-Mitglieder	0,00	-5.000	0	0,00	5.000,00	0
	74296000 Sachverständigen u. Beratungskosten	-56.410,24	-15.000	0	-18.918,44	-3.918,44	0
	74310000 Geschäftsauszahlungen	-5.752,80	-6.200	0	-5.243,62	956,38	0
	74315100 Sachkosten NKF	-11.900,00	-2.000	0	0,00	2.000,00	0
	74451000 Betriebliche Steueraufwendungen	-343.389,67	-410.000	0	-381.135,75	28.864,25	0
	74999300 Erstattung Konzessionsabgaben STW	-46.124,45	0	0	-82.132,32	-82.132,32	0
16	= <b>Auszahlungen aus laufender Verwaltungstätigkeit</b>	<b>-499.750,54</b>	<b>-478.359</b>	<b>0</b>	<b>-524.224,88</b>	<b>-45.865,88</b>	<b>0</b>
17	= <b>Saldo aus laufender Verwaltungstätigkeit (= Zeilen 9 und 16)</b>	<b>11.335.389,65</b>	<b>9.034.941</b>	<b>0</b>	<b>8.064.646,93</b>	<b>-970.294,07</b>	<b>0</b>
10 1	+ Einzahlungen aus Zuwendungen für Investitionsmaßnahmen	0,00	0	0	0,00	0,00	0
10 2	+ Einzahlungen aus der Veräußerung von Sachanlagen	0,00	0	0	0,00	0,00	0
10 3	+ Einzahlungen aus der Veräußerung von Finanzanlagen	0,00	0	0	0,00	0,00	0
10 4	+ Einzahlungen aus Beiträgen u.ä. Entgelten	0,00	0	0	0,00	0,00	0
10 5	+ Sonstige Investitionseinzahlungen	0,00	0	0	0,00	0,00	0
10 6	= <b>Summe (investive Einzahlungen)</b>	<b>0,00</b>	<b>0</b>	<b>0</b>	<b>0,00</b>	<b>0,00</b>	<b>0</b>
10 7	- Auszahlungen für den Erwerb von Grundstücken und Gebäuden	0,00	0	0	0,00	0,00	0
10 8	- Auszahlungen für Baumaßnahmen	0,00	0	0	0,00	0,00	0
10 9	- Auszahlungen für den Erwerb von beweglichem Anlagevermögen	0,00	0	0	0,00	0,00	0
11 0	- Auszahlungen für den Erwerb von Finanzanlagen	-5.297.841,73	-2.705.100	0	-2.811.205,44	-106.105,44	-5.000
	78430000 Ausz Erwerb von sonstigen Anteilsrechten	-5.297.841,73	-2.705.100	0	-2.811.205,44	-106.105,44	-5.000
111	- Auszahlungen von aktivierbaren Zuwendungen	0,00	0	0	0,00	0,00	0
11 2	- Sonstige Investitionsauszahlungen	0,00	0	0	0,00	0,00	0
11 3	= <b>Summe (investive Auszahlungen)</b>	<b>-5.297.841,73</b>	<b>-2.705.100</b>	<b>0</b>	<b>-2.811.205,44</b>	<b>-106.105,44</b>	<b>-5.000</b>



Ifd. Nr.		Teilfinanzrechnung Einzahlungs- und Auszahlungsarten	Ergebnis des Vorjahres	Fortgeschrie- bener Ansatz des Haus- haltsjahres 2021	davon Er- mächtigungs- übertra- gungen aus 2020	Ist-Ergebnis des Haus- haltsjahres 2021	Vergleich Ansatz / Ist (Sp 4 ./ Sp. 2)	Ermächti- gungsüber- tragungen ins Folgejahr 2022
			2020	EUR	EUR	EUR	EUR	EUR
			1	2	3	4	5	6
11 4	=	Saldo der Investitionstätigkeit (Einzahlungen ./ Auszahlungen)	-5.297.841,73	-2.705.100	0	-2.811.205,44	-106.105,44	-5.000

FB\_III  
GB\_III/8  
1504Service  
Zentrale Finanzen  
Beteiligungen / Vermögen

Ifd. Nr.	Investitionsübersicht Einzahlungs- und Auszahlungsarten	Ergebnis des Vorjahres	Fortgeschriebener Ansatz des Haushaltsjahres 2021	davon Ermächtigungsübertragungen aus 2020	Ist-Ergebnis des Haushaltsjahres 2021	Vergleich Ansatz / Ist (Sp. 4 ./. Sp. 2)	Ermächtigungsübertragungen ins Folgejahr 2022
		2020 EUR	EUR	EUR	EUR	EUR	EUR
		1	2	3	4	5	6

**7080004: Zahlung in die Kapitalrücklage verb. U.**

6	=	<b>Summe (investive Einzahlungen)</b>	0,00	0	0	0,00	0,00	0
10	-	Auszahlungen für den Erwerb von Finanzanlagen	0,00	-200.000	0	-1.000.000,00	-800.000,00	0
		78430000 Erw. Erw. sonst.Ante	0,00	-200.000	0	-1.000.000,00	-800.000,00	0
13	=	<b>Summe (investive Auszahlungen)</b>	0,00	-200.000	0	-1.000.000,00	-800.000,00	0
14	=	<b>Saldo (Einzahlungen ./. Auszahlungen)</b>	0,00	-200.000	0	-1.000.000,00	-800.000,00	0

**7080005: Zahlung in die Rücklage Sondervermögen**

6	=	<b>Summe (investive Einzahlungen)</b>	0,00	0	0	0,00	0,00	0
10	-	Auszahlungen für den Erwerb von Finanzanlagen	-5.297.841,73	-2.500.000	0	-1.811.166,28	688.833,72	0
		78430000 Erw. Erw. sonst.Ante	-5.297.841,73	-2.500.000	0	-1.811.166,28	688.833,72	0
13	=	<b>Summe (investive Auszahlungen)</b>	-5.297.841,73	-2.500.000	0	-1.811.166,28	688.833,72	0
14	=	<b>Saldo (Einzahlungen ./. Auszahlungen)</b>	-5.297.841,73	-2.500.000	0	-1.811.166,28	688.833,72	0

**unterhalb Wertgrenze:**

6	=	<b>Summe (investive Einzahlungen)</b>	0,00	0	0	0,00	0,00	0
10	-	Auszahlungen für den Erwerb von Finanzanlagen	0,00	-5.100	0	-39,16	5.060,84	-5.000
		78430000 Erw. Erw. sonst.Ante	0,00	-5.100	0	-39,16	5.060,84	-5.000
13	=	<b>Summe (investive Auszahlungen)</b>	0,00	-5.100	0	-39,16	5.060,84	-5.000
14	=	<b>Saldo (Einzahlungen ./. Auszahlungen)</b>	0,00	-5.100	0	-39,16	5.060,84	-5.000



<b>Produktbereich</b>	<b>16 Allgemeine Finanzwirtschaft</b>
<b>Produkt</b>	<b>16.1 Allgemeine Finanzwirtschaft</b>
<b>Profit Center</b>	<b>1601</b>
<b>PSP – Element</b>	<b>1.100.16.01</b>
<b>Fachausschuss</b>	<b>Haupt- und Finanzausschuss</b>
<b>Geschäftsbereich</b>	<b>GB III/8 – Zentrale Finanzen</b>

Ziel-Nr.	Kennzahlen		
<b>6.1</b>	<b>Generationsgerechte Gestaltungsspielräume für die Zukunft sichern</b>	<b>2021 (Plan)</b>	<b>2021 (Ist)</b>
	Die ordentl. Erträge im Produkt 16.01 sollen bis 2020 im Verhältnis zu den ordentl. Erträgen des Gesamthaushaltes mindestens auf gleichem Niveau bleiben. (Ertragsquote)	62,90 %	62,19
<b>6.2</b>	<b>Erhalt des städtischen Vermögens</b>	<b>2021 (Plan)</b>	<b>2021 (Ist)</b>
	Abbau Nettoneuverschuldung bei Investitionskrediten bis 2025 auf 0 € (Nettoneuverschuldung in EUR)	10.668.923	5.738.998

**Erläuterungen:**

FB\_III  
GB\_III/8  
1601Service  
Zentrale Finanzen  
Allgemeine Finanzwirtschaft

lfd. Nr.	Teilergebnisrechnung Ertrags- und Aufwandsarten	Ergebnis des Vorjahr	Fortgeschriebener Ansatz des Haushaltsjahres 2021	davon Ermächtigungsübertragungen aus 2020	Ist-Ergebnis des Haushaltsjahres 2021	Vergleich Ansatz / Ist (Sp. 4 J. Sp. 2)	Ermächtigungsübertragungen ins Folgejahr 2022
		2020 EUR	EUR	EUR	EUR	EUR	EUR
		1	2	3	4	5	6
1	Steuern und ähnliche Abgaben	72.782.640,04	80.126.109,00	0	84.350.810,10	4.224.701,10	0
	40110000 Grundsteuer A	171.673,93	175.000,00	0	165.335,03	-9.664,97	0
	40120000 Sammelertragskonto GBA	0,00	0,00	0	0,00	0,00	0
	40120100 Grundsteuer B	9.801.349,91	10.200.000,00	0	9.812.617,05	-387.382,95	0
	40130000 Gewerbesteuer	23.442.768,53	29.000.000,00	0	33.489.057,68	4.489.057,68	0
	40210000 Gemeindeanteil an der Einkommensteuer	30.051.412,25	31.850.000,00	0	32.120.419,41	270.419,41	0
	40220000 Gemeindeanteil an der Umsatzsteuer	5.275.008,81	5.028.737,00	0	5.286.015,58	257.278,58	0
	40310000 Vergnügungssteuer- ohne Steuer auf sex.	454.331,27	760.000,00	0	388.952,76	-371.047,24	0
	40311000 Wettbürosteuer	19.311,95	20.000,00	0	7.734,80	-12.265,20	0
	40320000 Hundesteuer	510.566,91	510.000,00	0	528.657,66	18.657,66	0
	40360000 Steuer auf sexuelle Vergnügen	2.558,00	43.000,00	0	17.388,00	-25.612,00	0
	40510000 Leistungen nach dem Familienleistungsaus	2.990.658,59	2.472.655,00	0	2.472.655,17	0,17	0
	40512000 Kompensationsleistungen Steuervereinfach	62.999,89	66.717,00	0	61.976,96	-4.740,04	0
2	+ Zuwendungen und allgemeine Umlagen	6.487.106,09	4.559.560,00	0	3.616.291,94	-943.268,06	0
	41110000 Schlüsselzuweisungen vom Land	0,00	0,00	0	0,00	0,00	0
	41211000 Abmilderungshilfe GFG	0,00	0,00	0	0,00	0,00	0
	41310019 Allg.Zuw. Land GewSt Ausgleichsgesetz	3.750.585,00	0,00	0	0,00	0,00	0
	41410001 Unterhaltungs- und Aufwandspauschale	312.571,69	312.000,00	0	335.670,78	23.670,78	0
	41480000 Spenden- und Sponsorenerträge	0,00	0,00	0	0,00	0,00	0
	41611001 Erträge aus SoPO-Auflösung aus Zuweisung	513.096,97	1.280.000,00	0	313.061,65	-966.938,35	0
	41811000 Erstattung Solidarbeitrag	1.910.852,43	2.967.560,00	0	2.967.559,51	-0,49	0
3	+ Sonstige Transfererträge	507.994,00	0,00	0	0,00	0,00	0
	42310000 Schuldendiensthilfen vom Land "Gute Schu	507.994,00	0,00	0	0,00	0,00	0
4	+ Öffentlich-rechtliche Leistungsentgelte	0,00	0,00	0	0,00	0,00	0
	43210000 Benutzungsgebühren und ähnliche Entgelte	0,00	0,00	0	0,00	0,00	0
5	+ Privatrechtliche Leistungsentgelte	0,00	0,00	0	0,00	0,00	0
	44612500 Erstattung Überzahlung	0,00	0,00	0	0,00	0,00	0

lfd. Nr.		Teilergebnisrechnung Ertrags- und Aufwandsarten	Ergebnis des Vorjahr	Fortgeschriebener Ansatz des Haushaltsjahres 2021	davon Ermächtigungsübertragungen aus 2020	Ist-Ergebnis des Haushaltsjahres 2021	Vergleich Ansatz / Ist (Sp. 4 J. Sp. 2)	Ermächtigungsübertragungen ins Folgejahr 2022
			2020	2021	2020	2021	EUR	EUR
			EUR	EUR	EUR	EUR	EUR	EUR
			1	2	3	4	5	6
6	+	Kostenerstattungen und Kostenumlagen	157.538,43	145.000,00	0	148.996,01	3.996,01	0
		44820000 Ertraege aus Kostenerstattungen etc. Gem	0,00	0,00	0	0,00	0,00	0
		44855000 Erstattung Zinsen Betriebe	157.538,43	145.000,00	0	148.996,01	3.996,01	0
		44859000 Personalkostenerstattung GSG	0,00	0,00	0	0,00	0,00	0
		44859500 Verwaltungsgebühren verbundene Unternehm	0,00	0,00	0	0,00	0,00	0
7	+	Sonstige ordentliche Erträge	1.114.264,16	601.000,00	0	269.633,28	-331.366,72	0
		45212000 Erstatt. Gewerbesteuerumlagen	0,00	0,00	0	0,00	0,00	0
		45510000 Erträge aus der Veräußerung von Finanzan	0,00	0,00	0	0,00	0,00	0
		45610000 Bußgelder	840,00	1.000,00	0	2.295,00	1.295,00	0
		45620000 Erträge aus Säumniszuschläge	99.584,20	500.000,00	0	136.504,99	-363.495,01	0
		45622000 Stundungszinsen Steuern/GBA	0,00	0,00	0	0,00	0,00	0
		45650000 Ausb. Kleinbetrag/Ertrag	0,00	0,00	0	0,00	0,00	0
		45811000 Erträge Zuschreibungen GWG	0,00	0,00	0	0,00	0,00	0
		45829000 Erträge aus der Auflösung anderer Rückst	0,00	0,00	0	0,00	0,00	0
		45834000 Erträge aus der Auflösung v. Wertbericht	1.013.838,60	100.000,00	0	130.833,29	30.833,29	0
		45914100 Ausbuchung Kleinbetrag Ertrag	1,36	0,00	0	0,00	0,00	0
8	+	Aktivierete Eigenleistungen	0,00	0,00	0	0,00	0,00	0
9	+/-	Bestandsveränderungen	0,00	0,00	0	0,00	0,00	0
<b>10</b>	<b>=</b>	<b>Ordentliche Erträge</b>	<b>81.049.542,72</b>	<b>85.431.669,00</b>	<b>0</b>	<b>88.385.731,33</b>	<b>2.954.062,33</b>	<b>0</b>
11	-	Personalaufwendungen	-342.660,23	-357.033,00	0	-347.562,92	9.470,08	0
		50110000 Bezüge Beamte	-131.963,72	-145.205,00	0	-173.671,30	-28.466,30	0
		50120000 Vergütungen tariflich Beschäftigte	-164.543,23	-166.560,00	0	-135.134,18	31.425,82	0
		50220000 Beiträge Versorgungskassen tariflich Bes	-12.247,55	-12.765,00	0	-10.438,81	2.326,19	0
		50320000 Beiträge gesetzl.Sozialvers.tariflich Be	-33.905,73	-32.503,00	0	-28.318,63	4.184,37	0
12	-	Versorgungsaufwendungen	0,00	0,00	0	0,00	0,00	0
13	-	Aufwendungen für Sach- und Dienstleistungen	0,00	0,00	0	0,00	0,00	0
14	-	Bilanzielle Abschreibungen	-297.685,67	-210.414,83	0	-322.757,99	-112.343,16	0
		57115000 Abschreibungen auf Maschinen und technis	-414,83	-414,83	0	-414,83	0,00	0
		57311000 Abschreibungen auf Forderungen wegen Une	-17.446,49	-50.000,00	0	-293.618,36	-243.618,36	0

lfd. Nr.	Teilergebnisrechnung Ertrags- und Aufwandsarten	Ergebnis des Vorjahr	Fortgeschriebener Ansatz des Haushaltsjahres 2021	davon Ermächtigungsübertragungen aus 2020	Ist-Ergebnis des Haushaltsjahres 2021	Vergleich Ansatz / Ist (Sp. 4 J. Sp. 2)	Ermächtigungsübertragungen ins Folgejahr 2022
		2020	2021	2020	2021		
		EUR	EUR	EUR	EUR	EUR	EUR
		1	2	3	4	5	6
	57312000 Sonstige Abschreibungen auf Forderungen	0,00	0,00	0	0,00	0,00	0
	57313000 Abschreibung auf Forderungen wegen Verjäh.	-318,25	-20.000,00	0	-7,19	19.992,81	0
	57314000 Abschreib. auf Ford. wg. unbefr. Nieders	-95.088,58	-80.000,00	0	-16.362,42	63.637,58	0
	57315000 Abschreibung Insolvenzen	-184.417,52	-60.000,00	0	-12.355,19	47.644,81	0
15	- Transferaufwendungen	-32.976.871,43	- 32.192.176,00	0	-32.809.375,58	-617.199,58	0
	53410000 Gewerbesteuerumlage	-2.302.274,43	-2.200.000,00	0	-2.353.971,58	-153.971,58	0
	53420000 Finanzierungsbeteiligung Fonds Deutsche	0,00	0,00	0	0,00	0,00	0
	53511000 Abundanzumlage/ Solidaritätsumlage	0,00	0,00	0	0,00	0,00	0
	53720000 Kreisumlage	0,00	0,00	0	0,00	0,00	0
	53721000 Mehrbelastung Verkehrsverbund	0,00	0,00	0	0,00	0,00	0
	53740000 Kreisumlage	-28.679.772,00	- 27.975.241,00	0	-28.178.244,00	-203.003,00	0
	53760000 Kreisumlage Mehrbelastungen VRR	-1.244.380,00	-1.299.935,00	0	-1.523.565,00	-223.630,00	0
	53910000 Sonstige Transferaufwendungen	0,00	0,00	0	0,00	0,00	0
	53911000 Krankenhausfinanzierungspauschale	0,00	0,00	0	0,00	0,00	0
	53913000 Abundanzumlage/ Solidaritätsumlage	0,00	0,00	0	0,00	0,00	0
	53991000 Krankenhausfinanzierungspauschale	-750.445,00	-717.000,00	0	-753.595,00	-36.595,00	0
16	- Sonstige ordentliche Aufwendungen	-11,62	0,00	0	-4,14	-4,14	0
	54210000 Aufwendungen für ehrenamtliche und sonst	0,00	0,00	0	0,00	0,00	0
	54310002 Aufwendungen für GWG	0,00	0,00	0	0,00	0,00	0
	54850000 Ausb. Kleinbetrag/Aufwand	0,00	0,00	0	0,00	0,00	0
	54992100 Ausb. Kleinbetrag/Aufwand	-11,62	0,00	0	-4,14	-4,14	0
	54992300 Ausbuchung Kleinbeträge Vollstreckung	0,00	0,00	0	0,00	0,00	0
	54994000 Gewerbesteuererstattungen	0,00	0,00	0	0,00	0,00	0
	54999000 Erstattung Überzahlung	0,00	0,00	0	0,00	0,00	0
	54999990 Auflösung RAP	0,00	0,00	0	0,00	0,00	0
17	= <b>Ordentliche Aufwendungen</b>	<b>-33.617.228,95</b>	<b>- 32.759.623,83</b>	<b>0</b>	<b>-33.479.700,63</b>	<b>-720.076,80</b>	<b>0</b>
18	= <b>Ordentliches Ergebnis (= Zeilen 10 und 17)</b>	<b>47.432.313,77</b>	<b>52.672.045,17</b>	<b>0</b>	<b>54.906.030,70</b>	<b>2.233.985,53</b>	<b>0</b>
19	+ Finanzerträge	13.578,86	12.065,00	0	12.083,27	18,27	0
	46150000 Zinserträge vom Verbundene Unternehmen,	0,00	0,00	0	0,00	0,00	0

Ifd. Nr.	Teilergebnisrechnung Ertrags- und Aufwandsarten	Ergebnis des Vorjahr	Fortgeschriebener Ansatz des Haushaltsjahres 2021	davon Ermächtigungsübertragungen aus 2020	Ist-Ergebnis des Haushaltsjahres 2021	Vergleich Ansatz / Ist (Sp. 4 J. Sp. 2)	Ermächtigungsübertragungen ins Folgejahr 2022
		2020	2021	2020	2021	EUR	EUR
		EUR	EUR	EUR	EUR	EUR	EUR
		1	2	3	4	5	6
	46151000 Zinserträge (Kapitalmarkt)	0,00	0,00	0	0,00	0,00	0
	46152000 Zinsen aus inneren Darlehen	13.441,53	11.950,00	0	11.968,53	18,53	0
	46154000 Zinsen Darlehen STW	0,00	0,00	0	0,00	0,00	0
	46156000 Zinsen Darlehen Beteiligungen	0,00	0,00	0	0,00	0,00	0
	46171000 Zinserträge Kreditinstitute	0,00	0,00	0	0,00	0,00	0
	46180000 Zinserträge Baudarlehen	137,33	115,00	0	114,74	-0,26	0
	46512000 Gewinnanteile Wasserwerk	0,00	0,00	0	0,00	0,00	0
20	- Zinsen und sonstige Finanzaufwendungen	-1.627.553,74	-1.750.500,00	0	-1.619.708,76	130.791,24	0
	55110000 Zinsaufwendungen vom Land	0,00	0,00	0	0,00	0,00	0
	55120000 Zinsaufwendungen vom Gemeinden (GV)	0,00	-500,00	0	0,00	500,00	0
	55150000 Zinsaufwendungen vom Verbundene Unterneh	0,00	0,00	0	0,00	0,00	0
	55160000 Zinsaufwendungen vom Sonstige Öffentlich	0,00	0,00	0	0,00	0,00	0
	55170000 Zinsaufwendungen von Kreditinstituten	-1.462.359,74	-1.600.000,00	0	-1.455.913,76	144.086,24	0
	55990000 Sonstige Finanzaufwendungen	-165.194,00	-150.000,00	0	-163.795,00	-13.795,00	0
21	= <b>Finanzergebnis (= Zeilen 19 und 20)</b>	<b>-1.613.974,88</b>	<b>-1.738.435,00</b>	<b>0</b>	<b>-1.607.625,49</b>	<b>130.809,51</b>	<b>0</b>
22	= <b>Ergebnis der laufenden Verwaltungstätigkeit (= Zeilen 18 und 21)</b>	<b>45.818.338,89</b>	<b>50.933.610,17</b>	<b>0</b>	<b>53.298.405,21</b>	<b>2.364.795,04</b>	<b>0</b>
23	+ Außerordentliche Erträge	17.857.498,34	17.853.719,00	0	13.539.552,81	-4.314.166,19	0
	49112000 außerord. Ertrag-Coronabedingte Belastun	17.857.498,34	17.853.719,00	0	13.539.552,81	-4.314.166,19	0
24	- Außerordentliche Aufwendungen	0,00	0,00	0	0,00	0,00	0
25	= <b>Außerordentliches Ergebnis (= Zeilen 23 und 24)</b>	<b>17.857.498,34</b>	<b>17.853.719,00</b>	<b>0</b>	<b>13.539.552,81</b>	<b>-4.314.166,19</b>	<b>0</b>
26	= <b>Ergebnis - vor Berücksichtigung der internen Leistungsbeziehungen (= Zeilen 22 und 25)</b>	<b>63.675.837,23</b>	<b>68.787.329,17</b>	<b>0</b>	<b>66.837.958,02</b>	<b>-1.949.371,15</b>	<b>0</b>
27	+ Erträge aus internen Leistungsbeziehungen	46.785,59	47.600,00	0	49.330,32	1.730,32	0
28	- Aufwendungen aus internen Leistungsbeziehungen	-228.130,00	-291.980,00	0	-292.882,80	-902,80	0
29	= <b>Teilergebnis</b>	<b>63.494.492,82</b>	<b>68.542.949,17</b>	<b>0</b>	<b>66.594.405,54</b>	<b>-1.948.543,63</b>	<b>0</b>
30	- Globaler Minderaufwand	0,00	0,00	0	0,00	0,00	0
31	= <b>Teilergebnis nach Abzug globaler Minderaufwand (=Zeilen 29 u. 30)</b>	<b>63.494.492,82</b>	<b>68.542.949,17</b>	<b>0</b>	<b>66.594.405,54</b>	<b>-1.948.543,63</b>	<b>0</b>

FB\_III

Service

GB\_III/8

Zentrale Finanzen

1601

Allgemeine Finanzwirtschaft

lfd. Nr.	Teilfinanzrechnung Einzahlungs- und Auszahlungsarten	Ergebnis des Vorjahres	Fortgeschriebener Ansatz des Haushaltsjahres 2021	davon Ermächtigungsübertragungen aus 2020	Ist-Ergebnis des Haushaltsjahres 2021	Vergleich Ansatz / Ist (Sp 4 ./. Sp. 2)	Ermächtigungsübertragungen ins Folgejahr 2022
		2020	2021	2020	2021		
		EUR	EUR	EUR	EUR	EUR	EUR
		1	2	3	4	5	6
1	Steuern und ähnliche Abgaben	78.456.483,13	80.126.109	0	79.462.062,56	-664.046,44	0
	60110000 Grundsteuer A	171.053,87	175.000	0	165.231,18	-9.768,82	0
	60120000 Grundsteuer B (Altfälle)	0,00	0	0	9.232,51	9.232,51	0
	60120100 Grundsteuer B	9.848.511,02	10.200.000	0	9.882.634,16	-317.365,84	0
	60130000 Gewerbesteuer	28.646.237,90	29.000.000	0	29.230.757,54	230.757,54	0
	60210000 Gemeindeanteil an der Einkommensteuer	30.388.962,04	31.850.000	0	31.713.178,33	-136.821,67	0
	60220000 Gemeindeanteil an der Umsatzsteuer	5.267.088,18	5.028.737	0	5.186.575,15	157.838,15	0
	60310000 Vergnügungssteuer	546.650,03	760.000	0	180.490,27	-579.509,73	0
	60311000 Wettbürosteuer	19.161,05	20.000	0	9.707,60	-10.292,40	0
	60320000 Hundesteuer	509.160,06	510.000	0	532.235,69	22.235,69	0
	60360000 Steuer auf sexuelle Vergnügen	6.000,50	43.000	0	17.388,00	-25.612,00	0
	60510000 Leistungen nach dem Familienleistungsausgleich	3.006.408,48	2.472.655	0	2.472.655,17	0,17	0
	60512000 Kompensationsleistungen SteuervereinfachungsG	47.250,00	66.717	0	61.976,96	-4.740,04	0
2	+ Zuwendungen und allgemeine Umlagen	5.974.009,12	3.279.560	0	3.303.230,29	23.670,29	0
	61310019 Allg. Zuw. Land GewSt Ausgleichsgesetz	3.750.585,00	0	0	0,00	0,00	0
	61410001 Unterhaltungs- und Aufwandspauschale	312.571,69	312.000	0	335.670,78	23.670,78	0
	61811000 Erstattung Solidarbeitrag	1.910.852,43	2.967.560	0	2.967.559,51	-0,49	0
3	+ Sonstige Transfereinzahlungen	0,00	0	0	0,00	0,00	0
4	+ Öffentlich-rechtliche Leistungsentgelte	0,00	0	0	0,00	0,00	0
5	+ Privatrechtliche Leistungsentgelte	0,00	0	0	0,00	0,00	0
6	+ Kostenerstattungen und Kostenumlagen	157.233,88	145.000	0	149.300,56	4.300,56	0
	64855000 Erstattung Zinsen Betriebe	157.233,88	145.000	0	149.300,56	4.300,56	0
7	+ Sonstige Einzahlungen	399.664,72	501.000	0	153.373,68	-347.626,32	0
	65212000 Erstattung Gewerbesteuerumlagen	82.277,82	0	0	0,00	0,00	0
	65610000 Bußgelder	3.950,00	1.000	0	1.595,00	595,00	0
	65620000 Erträge aus Säumniszuschläge	313.436,90	500.000	0	151.778,68	-348.221,32	0
8	+ Zinsen und sonstige Finanzeinzahlungen	13.619,82	12.065	0	12.083,27	18,27	0
	66152000 Zinsen innere Darlehen Betriebe	13.441,53	11.950	0	11.968,53	18,53	0



lfd. Nr.	Teilfinanzrechnung Einzahlungs- und Auszahlungsarten	Ergebnis des Vorjahres	Fortgeschriebener Ansatz des Haushaltsjahres 2021	davon Ermächtigungsübertragungen aus 2020	Ist-Ergebnis des Haushaltsjahres 2021	Vergleich Ansatz / Ist (Sp 4 / Sp. 2)	Ermächtigungsübertragungen ins Folgejahr 2022
		2020 EUR	EUR	EUR	EUR	EUR	EUR
		1	2	3	4	5	6
	66180000 Zinserträge Baudarlehen	178,29	115	0	114,74	-0,26	0
<b>9</b>	<b>= Einzahlungen aus laufender Verwaltungstätigkeit</b>	<b>85.001.010,67</b>	<b>84.063.734</b>	<b>0</b>	<b>83.080.050,36</b>	<b>-983.683,64</b>	<b>0</b>
10	- Personalauszahlungen	-341.395,24	-357.033	0	-353.756,80	3.276,20	0
	70110000 Bezüge Beamte	-132.579,47	-145.205	0	-177.467,97	-32.262,97	0
	70120000 Vergütungen tariflich Beschäftigte	-162.662,49	-166.560	0	-137.531,39	29.028,61	0
	70220000 Beiträge Versorgungskassen tariflich Beschäftigte	-12.247,55	-12.765	0	-10.438,81	2.326,19	0
	70320000 Beiträge gesetzl. Sozialvers. tariflich Beschäftigte	-33.905,73	-32.503	0	-28.318,63	4.184,37	0
11	- Versorgungsauszahlungen	0,00	0	0	0,00	0,00	0
12	- Auszahlungen für Sach- und Dienstleistungen	0,00	0	0	0,00	0,00	0
13	- Zinsen und sonstige Finanzauszahlungen	-1.519.046,59	-1.750.500	0	-1.737.777,49	12.722,51	0
	75120000 Zinsaufwendungen vom Gemeinden (GV)	0,00	-500	0	0,00	500,00	0
	75170000 Zinsaufwendungen vom Kreditinstitute	-1.465.065,59	-1.600.000	0	-1.457.889,49	142.110,51	0
	75990000 Aufwand des Geldverkehrs	-53.981,00	-150.000	0	-279.888,00	-129.888,00	0
14	- Transferauszahlungen	-32.836.763,46	-32.192.176	0	-32.949.483,55	-757.307,55	0
	73410000 Gewerbesteuerumlage	-2.162.166,46	-2.200.000	0	-2.494.079,55	-294.079,55	0
	73740000 Kreisumlage	-28.679.772,00	-27.975.241	0	-28.178.244,00	-203.003,00	0
	73760000 Kreisumlage Mehrbelastung VRR	-1.244.380,00	-1.299.935	0	-1.523.565,00	-223.630,00	0
	73991000 Krankenhausfinanzierungspauschale	-750.445,00	-717.000	0	-753.595,00	-36.595,00	0
15	- Sonstige Auszahlungen	0,00	0	0	0,00	0,00	0
<b>16</b>	<b>= Auszahlungen aus laufender Verwaltungstätigkeit</b>	<b>-34.697.205,29</b>	<b>-34.299.709</b>	<b>0</b>	<b>-35.041.017,84</b>	<b>-741.308,84</b>	<b>0</b>
<b>17</b>	<b>= Saldo aus laufender Verwaltungstätigkeit (= Zeilen 9 und 16)</b>	<b>50.303.805,38</b>	<b>49.764.025</b>	<b>0</b>	<b>48.039.032,52</b>	<b>-1.724.992,48</b>	<b>0</b>
10	+ Einzahlungen aus Zuwendungen für Investitionsmaßnahmen	2.364.801,30	2.400.000	0	2.497.776,64	97.776,64	0
	68110000 Investitionszuweisungen vom Land	2.364.801,30	2.400.000	0	2.497.776,64	97.776,64	0
10	+ Einzahlungen aus der Veräußerung von Sachanlagen	0,00	0	0	0,00	0,00	0
10	+ Einzahlungen aus der Veräußerung von Finanzanlagen	0,00	0	0	0,00	0,00	0
10	+ Einzahlungen aus Beiträgen u.ä. Entgelten	0,00	0	0	0,00	0,00	0
10	+ Sonstige Investitionseinzahlungen	240.961,86	241.000	0	243.188,41	2.188,41	0

lfd. Nr.	Teilfinanzrechnung Einzahlungs- und Auszahlungsarten	Ergebnis des Vorjahres	Fortgeschrie- bener Ansatz des Haus- haltsjahres 2021	davon Er- mächtigungs- übertra- gungen aus 2020	Ist-Ergebnis des Haus- haltsjahres 2021	Vergleich Ansatz / Ist (Sp 4 ./ Sp. 2)	Ermächti- gungsüber- tragungen ins Folgejahr 2022
		2020	2021	2020	2021	(Sp 4 ./ Sp. 2)	ins Folgejahr 2022
		EUR	EUR	EUR	EUR	EUR	EUR
		1	2	3	4	5	6
	68650000 Rückflüsse von Ausleihungen verbundene Unternehmen	238.600,77	240.000	0	240.073,77	73,77	0
	68681000 Rückflüsse von Ausleihungen Sonst. 1 Jahr	2.361,09	1.000	0	3.114,64	2.114,64	0
<b>10 6</b>	<b>= Summe (investive Einzahlungen)</b>	<b>2.605.763,16</b>	<b>2.641.000</b>	<b>0</b>	<b>2.740.965,05</b>	<b>99.965,05</b>	<b>0</b>
10 7	- Auszahlungen für den Erwerb von Grundstücken und Gebäuden	0,00	0	0	0,00	0,00	0
10 8	- Auszahlungen für Baumaßnahmen	0,00	0	0	0,00	0,00	0
10 9	- Auszahlungen für den Erwerb von beweglichem Anlagevermögen	0,00	0	0	0,00	0,00	0
11 0	- Auszahlungen für den Erwerb von Finanzanlagen	0,00	-80.000	0	-1.914.544,23	-1.834.544,23	0
	78653000 Ausleihungen an verbundene Unternehmen	0,00	0	0	-1.914.544,23	-1.914.544,23	0
	78680000 Auszahlung sonstige Ausleihung	0,00	-80.000	0	0,00	80.000,00	0
111	- Auszahlungen von aktivierbaren Zuwendungen	0,00	0	0	0,00	0,00	0
11 2	- Sonstige Investitionsauszahlungen	0,00	0	0	0,00	0,00	0
<b>11 3</b>	<b>= Summe (investive Auszahlungen)</b>	<b>0,00</b>	<b>-80.000</b>	<b>0</b>	<b>-1.914.544,23</b>	<b>-1.834.544,23</b>	<b>0</b>
<b>11 4</b>	<b>= Saldo der Investitionstätigkeit (Einzahlungen ./ Auszahlungen)</b>	<b>2.605.763,16</b>	<b>2.561.000</b>	<b>0</b>	<b>826.420,82</b>	<b>-1.734.579,18</b>	<b>0</b>

FB\_III  
GB\_III/8  
1601Service  
Zentrale Finanzen  
Allgemeine Finanzwirtschaft

lfd. Nr.		Investitionsübersicht Einzahlungs- und Auszahlungsarten	Ergebnis des Vorjahres	Fortgeschriebener Ansatz des Haushaltsjahres 2021	davon Ermächtigungsübertragungen aus 2020	Ist-Ergebnis des Haushaltsjahres 2021	Vergleich Ansatz / Ist (Sp. 4 ./. Sp. 2)	Ermächtigungsübertragungen ins Folgejahr 2022
			2020	EUR	EUR	EUR	EUR	EUR
			1	2	3	4	5	6
<b>7080001: Allgemeine Investitionspauschale</b>								
1	+	Einzahlungen aus Zuwendungen für Investitionsmaßnahmen	2.364.801,30	2.400.000	0	2.497.776,64	97.776,64	0
		68110000 Invest.-Zuw.Land	2.364.801,30	2.400.000	0	2.497.776,64	97.776,64	0
6	=	<b>Summe (investive Einzahlungen)</b>	<b>2.364.801,30</b>	<b>2.400.000</b>	<b>0</b>	<b>2.497.776,64</b>	<b>97.776,64</b>	<b>0</b>
13	=	<b>Summe (investive Auszahlungen)</b>	<b>0,00</b>	<b>0</b>	<b>0</b>	<b>0,00</b>	<b>0,00</b>	<b>0</b>
14	=	<b>Saldo (Einzahlungen ./. Auszahlungen)</b>	<b>2.364.801,30</b>	<b>2.400.000</b>	<b>0</b>	<b>2.497.776,64</b>	<b>97.776,64</b>	<b>0</b>
<b>7080027: Arbeitgeberdarlehen ZB/7</b>								
6	=	<b>Summe (investive Einzahlungen)</b>	<b>0,00</b>	<b>0</b>	<b>0</b>	<b>0,00</b>	<b>0,00</b>	<b>0</b>
10	-	Auszahlungen für den Erwerb von Finanzanlagen	0,00	-80.000	0	0,00	80.000,00	0
		78680000 Ausz. sonst. Ausl.	0,00	-80.000	0	0,00	80.000,00	0
13	=	<b>Summe (investive Auszahlungen)</b>	<b>0,00</b>	<b>-80.000</b>	<b>0</b>	<b>0,00</b>	<b>80.000,00</b>	<b>0</b>
14	=	<b>Saldo (Einzahlungen ./. Auszahlungen)</b>	<b>0,00</b>	<b>-80.000</b>	<b>0</b>	<b>0,00</b>	<b>80.000,00</b>	<b>0</b>
<b>unterhalb Wertgrenze:</b>								
5	+	Sonstige Investitionseinzahlungen	240.961,86	241.000	0	243.188,41	2.188,41	0
		68650000 Rückfl.Ausl.verbUnte	238.600,77	240.000	0	240.073,77	73,77	0
		68681000 Rückfl.Ausl.sonst 1J	2.361,09	1.000	0	3.114,64	2.114,64	0
6	=	<b>Summe (investive Einzahlungen)</b>	<b>240.961,86</b>	<b>241.000</b>	<b>0</b>	<b>243.188,41</b>	<b>2.188,41</b>	<b>0</b>
10	-	Auszahlungen für den Erwerb von Finanzanlagen	0,00	0	0	-1.914.544,23	-1.914.544,23	0
		78653000 Ausleihung verb.Unt.	0,00	0	0	-1.914.544,23	-1.914.544,23	0
13	=	<b>Summe (investive Auszahlungen)</b>	<b>0,00</b>	<b>0</b>	<b>0</b>	<b>-1.914.544,23</b>	<b>-1.914.544,23</b>	<b>0</b>
14	=	<b>Saldo (Einzahlungen ./. Auszahlungen)</b>	<b>240.961,86</b>	<b>241.000</b>	<b>0</b>	<b>-1.671.355,82</b>	<b>-1.912.355,82</b>	<b>0</b>





<b>Produktbereich</b>	<b>17 Stiftungen</b>
<b>Produkt</b>	<b>17.1 Gottfried-Kricker-Stiftung</b>
<b>Profit Center</b>	<b>1701</b>
<b>PSP – Element</b>	<b>1.100.17.01</b>
<b>Fachausschuss</b>	<b>Haupt- und Finanzausschuss</b>
<b>Geschäftsbereich</b>	<b>GB III/8 – Zentrale Finanzen</b>

Ziel-Nr.	Kennzahlen		
		2021 (Plan)	2021 (Ist)
	./.	./.	./.

FB\_III  
GB\_III/8  
1701Service  
Zentrale Finanzen  
Gottfried-Kricker-Stiftung

lfd. Nr.	Teilergebnisrechnung Ertrags- und Aufwandsarten	Ergebnis des Vorjahr	Fortgeschriebener Ansatz des Haushaltsjahres 2021	davon Ermächtigungsübertragungen aus 2020	Ist-Ergebnis des Haushaltsjahres 2021	Vergleich Ansatz / Ist (Sp. 4 J. Sp. 2)	Ermächtigungsübertragungen ins Folgejahr 2022
		2020 EUR	EUR	EUR	EUR	EUR	EUR
		1	2	3	4	5	6
1	Steuern und ähnliche Abgaben	0,00	0,00	0	0,00	0,00	0
2 +	Zuwendungen und allgemeine Umlagen	0,00	0,00	0	0,00	0,00	0
3 +	Sonstige Transfererträge	0,00	0,00	0	0,00	0,00	0
4 +	Öffentlich-rechtliche Leistungsentgelte	0,00	0,00	0	0,00	0,00	0
5 +	Privatrechtliche Leistungsentgelte	19.848,93	22.000,00	0	19.895,67	-2.104,33	0
	44110000 Mieten und Pachten	19.848,93	22.000,00	0	19.895,67	-2.104,33	0
6 +	Kostenerstattungen und Kostenumlagen	0,00	0,00	0	0,00	0,00	0
7 +	Sonstige ordentliche Erträge	8.755,00	0,00	0	2.255,00	2.255,00	0
	45710000 Erträge sonstige SoPo-Auflösung	8.755,00	0,00	0	2.255,00	2.255,00	0
8 +	Aktivierete Eigenleistungen	0,00	0,00	0	0,00	0,00	0
9 +/-	Bestandsveränderungen	0,00	0,00	0	0,00	0,00	0
<b>10 =</b>	<b>Ordentliche Erträge</b>	<b>28.603,93</b>	<b>22.000,00</b>	<b>0</b>	<b>22.150,67</b>	<b>150,67</b>	<b>0</b>
11 -	Personalaufwendungen	0,00	0,00	0	0,00	0,00	0
12 -	Versorgungsaufwendungen	0,00	0,00	0	0,00	0,00	0
13 -	Aufwendungen für Sach- und Dienstleistungen	0,00	0,00	0	0,00	0,00	0
14 -	Bilanzielle Abschreibungen	-7.100,00	-7.100,00	0	-7.100,00	0,00	0
	57113000 Abschreibungen auf Gebäude	-7.100,00	-7.100,00	0	-7.100,00	0,00	0
15 -	Transferaufwendungen	-8.755,00	-10.000,00	0	-7.755,00	2.245,00	0
	53170000 Zuweis. und Zuschüsse für laufende Zweck	0,00	0,00	0	0,00	0,00	0
	53180000 Zuweis. und Zuschüsse für laufende Zweck	-8.755,00	-10.000,00	0	-7.755,00	2.245,00	0
16 -	Sonstige ordentliche Aufwendungen	-19.848,99	-14.000,00	0	-14.395,77	-395,77	0
	54290000 Sonstige Aufw. f. die Inanspruchn. v.Rec	0,00	0,00	0	0,00	0,00	0
	54780000 Wertveränd. Finanzanlagen Verr allg. Rüc	0,00	0,00	0	0,00	0,00	0
	54974000 Aufw. Veräuß. Finanzvermögen	0,00	0,00	0	0,00	0,00	0
	54993000 Zuführung sonstige Sonderposten	-19.848,99	-14.000,00	0	-14.395,77	-395,77	0
<b>17 =</b>	<b>Ordentliche Aufwendungen</b>	<b>-35.703,99</b>	<b>-31.100,00</b>	<b>0</b>	<b>-29.250,77</b>	<b>1.849,23</b>	<b>0</b>
<b>18 =</b>	<b>Ordentliches Ergebnis (= Zeilen 10 und 17)</b>	<b>-7.100,06</b>	<b>-9.100,00</b>	<b>0</b>	<b>-7.100,10</b>	<b>1.999,90</b>	<b>0</b>
19 +	Finanzerträge	0,06	0,00	0	0,10	0,10	0

lfd. Nr.	Teilergebnisrechnung Ertrags- und Aufwandsarten	Ergebnis des Vorjahr	Fortgeschriebener Ansatz des Haushaltsjahres 2021	davon Ermächtigungsübertragungen aus 2020	Ist-Ergebnis des Haushaltsjahres 2021	Vergleich Ansatz / Ist (Sp. 4 J. Sp. 2)	Ermächtigungsübertragungen ins Folgejahr 2022
		2020 EUR	EUR	EUR	EUR	EUR	EUR
		1	2	3	4	5	6
	46172000 Zinsen aus Stiftungsvermögen	0,06	0,00	0	0,10	0,10	0
20	- Zinsen und sonstige Finanzaufwendungen	0,00	0,00	0	0,00	0,00	0
21	= Finanzergebnis (= Zeilen 19 und 20)	0,06	0,00	0	0,10	0,10	0
22	= Ergebnis der laufenden Verwaltungstätigkeit (= Zeilen 18 und 21)	-7.100,00	-9.100,00	0	-7.100,00	2.000,00	0
23	+ Außerordentliche Erträge	0,00	0,00	0	0,00	0,00	0
24	- Außerordentliche Aufwendungen	0,00	0,00	0	0,00	0,00	0
25	= Außerordentliches Ergebnis (= Zeilen 23 und 24)	0,00	0,00	0	0,00	0,00	0
26	= Ergebnis - vor Berücksichtigung der internen Leistungsbeziehungen (= Zeilen 22 und 25)	-7.100,00	-9.100,00	0	-7.100,00	2.000,00	0
27	+ Erträge aus internen Leistungsbeziehungen	0,00	0,00	0	0,00	0,00	0
28	- Aufwendungen aus internen Leistungsbeziehungen	0,00	0,00	0	0,00	0,00	0
29	= Teilergebnis	-7.100,00	-9.100,00	0	-7.100,00	2.000,00	0
30	- Globaler Minderaufwand	0,00	0,00	0	0,00	0,00	0
31	= Teilergebnis nach Abzug globaler Minderaufwand (=Zeilen 29 u. 30)	-7.100,00	-9.100,00	0	-7.100,00	2.000,00	0

FB\_III  
GB\_III/8  
1701Service  
Zentrale Finanzen  
Gottfried-Kricker-Stiftung

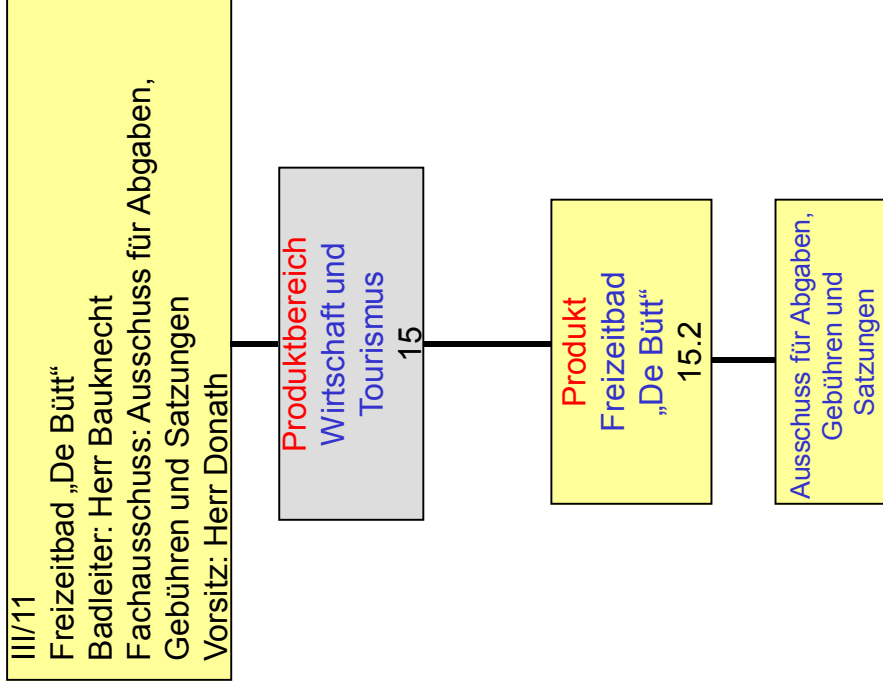
lfd. Nr.	Teilfinanzrechnung Einzahlungs- und Auszahlungsarten	Ergebnis des Vorjahres	Fortgeschrie- bener Ansatz des Haus- haltsjahres 2021	davon Er- mächtigungs- übertra- gungen aus 2020	Ist-Ergebnis des Haus- haltsjahres 2021	Vergleich Ansatz / Ist (Sp 4 ./ Sp. 2)	Ermächti- gungsüber- tragungen ins Folgejahr 2022
		2020	2021	2020	2021		
		EUR	EUR	EUR	EUR	EUR	EUR
		1	2	3	4	5	6
1	Steuern und ähnliche Abgaben	0,00	0	0	0,00	0,00	0
2 +	Zuwendungen und allgemeine Umlagen	0,00	0	0	0,00	0,00	0
3 +	Sonstige Transfereinzahlungen	0,00	0	0	0,00	0,00	0
4 +	Öffentlich-rechtliche Leistungsentgelte	0,00	0	0	0,00	0,00	0
5 +	Privatrechtliche Leistungsentgelte	19.848,93	22.000	0	19.895,67	-2.104,33	0
	64110000 Mieten und Pachten	19.848,93	22.000	0	19.895,67	-2.104,33	0
6 +	Kostenerstattungen und Kostenumlagen	0,00	0	0	0,00	0,00	0
7 +	Sonstige Einzahlungen	0,00	0	0	0,00	0,00	0
8 +	Zinsen und sonstige Finanzeinzahlungen	0,06	0	0	0,10	0,10	0
	66172000 Zinsen aus Stiftungsvermögen	0,06	0	0	0,10	0,10	0
<b>9 =</b>	<b>Einzahlungen aus laufender Verwaltungstätigkeit</b>	<b>19.848,99</b>	<b>22.000</b>	<b>0</b>	<b>19.895,77</b>	<b>-2.104,23</b>	<b>0</b>
10 -	Personalauszahlungen	0,00	0	0	0,00	0,00	0
11 -	Versorgungsauszahlungen	0,00	0	0	0,00	0,00	0
12 -	Auszahlungen für Sach- und Dienstleistungen	0,00	0	0	0,00	0,00	0
13 -	Zinsen und sonstige Finanzauszahlungen	0,00	0	0	0,00	0,00	0
14 -	Transferauszahlungen	-8.755,00	-10.000	0	-7.755,00	2.245,00	0
	73180000 Zuweis. und Zuschüsse für laufende Zwecke an über	-8.755,00	-10.000	0	-7.755,00	2.245,00	0
15 -	Sonstige Auszahlungen	0,00	-14.000	0	0,00	14.000,00	0
	74993000 Zuführung sonstige Sonderposten	0,00	-14.000	0	0,00	14.000,00	0
<b>16 =</b>	<b>Auszahlungen aus laufender Verwaltungstätigkeit</b>	<b>-8.755,00</b>	<b>-24.000</b>	<b>0</b>	<b>-7.755,00</b>	<b>16.245,00</b>	<b>0</b>
<b>17 =</b>	<b>Saldo aus laufender Verwaltungstätigkeit (= Zeilen 9 und 16)</b>	<b>11.093,99</b>	<b>-2.000</b>	<b>0</b>	<b>12.140,77</b>	<b>14.140,77</b>	<b>0</b>
10 + 1	Einzahlungen aus Zuwendungen für Investitionsmaßnahmen	0,00	0	0	0,00	0,00	0
10 + 2	Einzahlungen aus der Veräußerung von Sachanlagen	0,00	0	0	0,00	0,00	0
10 + 3	Einzahlungen aus der Veräußerung von Finanzanlagen	0,00	0	0	0,00	0,00	0
10 + 4	Einzahlungen aus Beiträgen u.ä. Entgelten	0,00	0	0	0,00	0,00	0



Ifd. Nr.		Teilfinanzrechnung Einzahlungs- und Auszahlungsarten	Ergebnis des Vorjahres	Fortgeschrie- bener Ansatz des Haus- haltsjahres 2021	davon Er- mächtigungs- übertra- gungen aus 2020	Ist-Ergebnis des Haus- haltsjahres 2021	Vergleich Ansatz / Ist (Sp 4 ./ Sp. 2)	Ermächti- gungsüber- tragungen ins Folgejahr 2022
			2020	EUR	EUR	EUR	EUR	EUR
			1	2	3	4	5	6
10 5	+	Sonstige Investitionseinzahlungen	0,00	0	0	0,00	0,00	0
<b>10 6</b>	<b>=</b>	<b>Summe (investive Einzahlungen)</b>	<b>0,00</b>	<b>0</b>	<b>0</b>	<b>0,00</b>	<b>0,00</b>	<b>0</b>
10 7	-	Auszahlungen für den Erwerb von Grundstücken und Gebäuden	0,00	0	0	0,00	0,00	0
10 8	-	Auszahlungen für Baumaßnahmen	0,00	0	0	0,00	0,00	0
10 9	-	Auszahlungen für den Erwerb von beweglichem Anlagevermögen	0,00	0	0	0,00	0,00	0
11 0	-	Auszahlungen für den Erwerb von Finanzanlagen	0,00	0	0	0,00	0,00	0
111	-	Auszahlungen von aktivierbaren Zuwendungen	0,00	0	0	0,00	0,00	0
11 2	-	Sonstige Investitionsauszahlungen	0,00	0	0	0,00	0,00	0
<b>11 3</b>	<b>=</b>	<b>Summe (investive Auszahlungen)</b>	<b>0,00</b>	<b>0</b>	<b>0</b>	<b>0,00</b>	<b>0,00</b>	<b>0</b>
<b>11 4</b>	<b>=</b>	<b>Saldo der Investitionstätigkeit (Einzahlungen ./ Auszahlungen)</b>	<b>0,00</b>	<b>0</b>	<b>0</b>	<b>0,00</b>	<b>0,00</b>	<b>0</b>



# GB III/11







<b>Produktbereich</b>	<b>15 Wirtschaft und Tourismus</b>
<b>Produkt</b>	<b>15.2 Freizeitbad De Bütt</b>
<b>Profit Center</b>	<b>1502</b>
<b>PSP – Element</b>	<b>1.100.15.02</b>
<b>Fachausschuss</b>	<b>Ausschuss für Abgaben, Gebühren und Satzungen</b>
<b>Geschäftsbereich</b>	<b>Freizeitbad "De Bütt"</b>

Ziel-Nr.	Kennzahlen		
<b>6.2</b>	<b>Erhalt des städtischen Vermögens</b>	<b>2021 (Plan)</b>	<b>2021 (Ist)</b>
	Betriebskostenzuschuss ≤ 1.200.000,00 Euro	1.200.000	1.801.449

### Erläuterung:

Aufgrund der andauernden Corona-Pandemie konnte De Bütt erst im zweiten Halbjahr 2021 wieder öffnen. Die Sauna erst wieder Ende Oktober. Der laufende Betrieb war zu Beginn nur unter sehr strengen Auflagen für eine stark begrenzte Besucherzahl möglich (50% der Normalauslastung). Die Situation entspannte sich gegen Ende des Jahres.

Die lange Schließzeit spiegelt sich in sämtlichen besucherabhängigen Erträgen, wie Benutzungsentgelten (500.000 € unter Planwert), Shopverkäufen und Einnahmen aus Vermietung von Beckenzeiten und Pacht für das Bistro wieder.

Geräte und Maschinen der Schwimmbadtechnik mussten während der Schließzeit, wenn auch gedrosselt, weiterlaufen.

Das Personal wurde teilweise in anderen Geschäftsbereichen eingesetzt.

Da während eines Großteil des Jahres durch die Badschließung keinerlei Erträge generiert werden konnte, war es daher insgesamt unter Coronabedingungen nicht möglich, die gesetzten Planwerte zu erreichen, trotz erheblicher Einsparungen im konsumtiven Bereich. Das Ist Ergebnis liegt ca. 600.000 € über dem Planwert.

FB\_III  
GB\_III/11  
1502Service  
Freizeitbad De Bütt  
Freizeitbad De Bütt

Ifd. Nr.	Teilergebnisrechnung Ertrags- und Aufwandsarten	Ergebnis des Vorjahr	Fortgeschriebener Ansatz des Haushaltsjahres 2021	davon Ermächtigungsübertragungen aus 2020	Ist-Ergebnis des Haushaltsjahres 2021	Vergleich Ansatz / Ist (Sp. 4 J. Sp. 2)	Ermächtigungsübertragungen ins Folgejahr 2022
		2020 EUR	EUR	EUR	EUR	EUR	EUR
		1	2	3	4	5	6
1	Steuern und ähnliche Abgaben	0,00	0,00	0	0,00	0,00	0
2	+ Zuwendungen und allgemeine Umlagen	154.862,17	53.287,06	0	53.287,06	0,00	0
	41310119 Zuw. v. Land außerordentliche Wirtschaft	101.575,11	0,00	0	0,00	0,00	0
	41611000 Aufl. SoPo für Zuwendungen	53.287,06	53.287,06	0	53.287,06	0,00	0
3	+ Sonstige Transfererträge	0,00	0,00	0	0,00	0,00	0
4	+ Öffentlich-rechtliche Leistungsentgelte	0,00	0,00	0	0,00	0,00	0
5	+ Privatrechtliche Leistungsentgelte	1.122.510,50	1.289.800,00	0	819.486,97	-470.313,03	0
	44110000 Mieten und Pachten	28.410,92	60.200,00	0	19.760,76	-40.439,24	0
	44111000 Pachten	15.537,10	16.000,00	0	15.338,76	-661,24	0
	44111100 Miete Wasserfläche	13.421,08	17.000,00	0	9.476,02	-7.523,98	0
	44210000 Erträge aus Verkauf	207,43	0,00	0	0,00	0,00	0
	44215000 Werbung	800,00	200,00	0	889,72	689,72	0
	44610000 Sonstige privatrechtliche Leistungsentgelte	0,00	0,00	0	0,00	0,00	0
	44612300 Verkauf Badeartikel	35.876,80	45.000,00	0	37.818,32	-7.181,68	0
	44612500 Erstattung Überzahlung	192.737,76	0,00	0	5.065,90	5.065,90	0
	44613000 Ersatz Schadensfälle/Regress	8.734,87	100,00	0	0,00	-100,00	0
	44613100 Erträge aus Kassendifferenzen	1.426,75	1.300,00	0	1.243,53	-56,47	0
	44614100 Benutzungsentgelte Hallenbad	716.767,73	1.000.000,00	0	524.480,26	-475.519,74	0
	44614110 Benutzungsentgelte Freibad	0,00	0,00	0	87.585,90	87.585,90	0
	44614120 Benutzungsentgelte Sauna	0,00	0,00	0	0,00	0,00	0
	44615100 Benutzungsentgelte Schulen	19.164,63	35.000,00	0	17.660,04	-17.339,96	0
	44616100 Benutzungsentgelte Vereine	18.522,81	35.000,00	0	9.316,12	-25.683,88	0
	44617000 Benutzungsentgelte Solarien	0,00	0,00	0	0,00	0,00	0
	44618100 Benutzungsentgelte Variobad	70.902,62	80.000,00	0	90.851,64	10.851,64	0
6	+ Kostenerstattungen und Kostenumlagen	39.168,41	34.500,00	0	33.771,26	-728,74	0
	44820000 Erträge aus Kostenerstattungen etc. Gem	30.720,18	32.000,00	0	8.412,79	-23.587,21	0
	44825100 Erstattung Personalkosten	0,00	0,00	0	925,95	925,95	0

lfd. Nr.	Teilergebnisrechnung Ertrags- und Aufwandsarten	Ergebnis des Vorjahr	Fortgeschriebener Ansatz des Haushaltsjahres 2021	davon Ermächtigungsübertragungen aus 2020	Ist-Ergebnis des Haushaltsjahres 2021	Vergleich Ansatz / Ist (Sp. 4 J. Sp. 2)	Ermächtigungsübertragungen ins Folgejahr 2022
		2020	2021	2020	2021		2022
		EUR	EUR	EUR	EUR	EUR	EUR
		1	2	3	4	5	6
	44841000 Erstatt. Aufwendungsungleichgesetz	5.595,11	0,00	0	21.854,41	21.854,41	0
	44844000 Eingliederungszuschuss Personal	0,00	0,00	0	0,00	0,00	0
	44850000 Ertraege aus Kostenerstattungen etc. ver	0,00	0,00	0	0,00	0,00	0
	44859500 Verwaltungsgebühren verbundene Unternehm	2.853,12	2.500,00	0	2.578,11	78,11	0
7	+ Sonstige ordentliche Erträge	22.505,17	60.000,00	0	1.747.198,50	1.687.198,50	0
	45010000 Sonstige ordentliche Erträge	150,00	0,00	0	0,00	0,00	0
	45210000 Erstattung von Steuern	0,00	0,00	0	0,00	0,00	0
	45220000 Erstattung von Umsatzsteuer	0,00	0,00	0	0,00	0,00	0
	45250000 Erstattung von sonstigen Steuern	0,00	0,00	0	1.706.491,49	1.706.491,49	0
	45420000 Erträge aus der Veräußsachen > 410 Euro	0,00	0,00	0	0,00	0,00	0
	45570000 Erträge aus der Verrechn. mit Allgem. Rü	0,00	0,00	0	0,00	0,00	0
	45810000 Erträge aus Zuschreibungen	0,00	0,00	0	0,00	0,00	0
	45821300 Erträge aus der Auflösung Urlaub Beamte	1.432,05	0,00	0	1.432,05	1.432,05	0
	45821310 Erträge aus der Auflösung Urlaub Tariff.	0,00	40.000,00	0	24.875,29	-15.124,71	0
	45821400 Erträge aus der Auflösung Überstunden Be	1.334,90	0,00	0	1.331,63	1.331,63	0
	45821410 Erträge aus der Auflösung Überstunden TB	19.038,14	20.000,00	0	13.068,04	-6.931,96	0
	45829000 Erträge aus der Auflösung anderer Rückst	550,08	0,00	0	0,00	0,00	0
	45830000 Sonstige nicht zahlungswirksame ordentli	0,00	0,00	0	0,00	0,00	0
	45834000 Erträge aus der Auflösung v. Wertbericht	0,00	0,00	0	0,00	0,00	0
	45835000 Erträge aus der Auflösung von Verbindlic	0,00	0,00	0	0,00	0,00	0
8	+ Aktivierte Eigenleistungen	0,00	0,00	0	0,00	0,00	0
9	+/- Bestandsveränderungen	0,00	0,00	0	0,00	0,00	0
10	= <b>Ordentliche Erträge</b>	<b>1.339.046,25</b>	<b>1.437.587,06</b>	<b>0</b>	<b>2.653.743,79</b>	<b>1.216.156,73</b>	<b>0</b>
11	- Personalaufwendungen	-1.315.980,81	-1.361.518,00	0	-1.214.341,25	147.176,75	0
	50110000 Bezüge Beamte	-38.146,78	-38.123,00	0	-27.441,31	10.681,69	0
	50118000 Zuführung zu Rückstellung f. nicht genom	-1.432,05	0,00	0	-1.060,32	-1.060,32	0
	50119000 Zuführung zu Rückstellung f. geleist. Üb	-1.331,63	0,00	0	-1.419,28	-1.419,28	0

Ifd. Nr.	Teilergebnisrechnung Ertrags- und Aufwandsarten	Ergebnis des Vorjahr	Fortgeschriebener Ansatz des Haushaltsjahres 2021	davon Ermächtigungsübertragungen aus 2020	Ist-Ergebnis des Haushaltsjahres 2021	Vergleich Ansatz / Ist (Sp. 4 J. Sp. 2)	Ermächtigungsübertragungen ins Folgejahr 2022
		2020	2021	2020	2021	EUR	EUR
		EUR	EUR	EUR	EUR	EUR	EUR
		1	2	3	4	5	6
	50120000 Vergütungen tariflich Beschäftigte	-869.533,12	-890.290,00	0	-780.426,09	109.863,91	0
	50128000 Zuführung zu Rückstellung f. nicht genom	-24.875,29	0,00	0	-43.309,93	-43.309,93	0
	50129000 Zuführung zu Rückstellung f. geleist. Üb	-13.068,04	0,00	0	-22.341,04	-22.341,04	0
	50190000 Vergütungen sonstige Beschäftigte	-113.649,80	-120.000,00	0	-108.022,33	11.977,67	0
	50220000 Beiträge Versorgungskassen tariflich Bes	-68.034,23	-74.896,00	0	-61.355,08	13.540,92	0
	50290000 Beiträge Versorgungskassen sonstige Besc	-3.572,74	-30.000,00	0	-3.340,83	26.659,17	0
	50320000 Beiträge gesetzl.Sozialvers.tariflich Be	-172.027,48	-195.209,00	0	-155.440,85	39.768,15	0
	50390000 Beiträge gesetzl.Sozialvers.sonstige Bes	-10.309,65	-13.000,00	0	-10.184,19	2.815,81	0
12	- Versorgungsaufwendungen	0,00	0,00	0	0,00	0,00	0
13	- Aufwendungen für Sach- und Dienstleistungen	-1.593.343,69	-1.923.992,99	-120.193	-1.349.349,85	574.643,14	-403.500
	52111000 Bauunterhaltung Dach+Fach	0,00	0,00	0	0,00	0,00	0
	52113000 Bauunterhaltung Objektbetreuung OWB	0,00	0,00	0	0,00	0,00	0
	52151000 Sonstige Instandhaltung Hochbau	0,00	-131.000,00	-20.000	-61.781,24	69.218,76	0
	52151100 Objektbetreuung sonst. Instandhaltung Ho	0,00	-22.200,00	0	-6.497,18	15.702,82	0
	52211400 Unterhaltung Grünanlage Fremdfirmen	0,00	0,00	0	0,00	0,00	0
	52411000 Aufwendungen Energie	-592.510,25	-647.489,75	-47.490	-534.661,65	112.828,10	-112.000
	52412000 Aufwand für Wasserversorgung	-196.821,96	-223.178,04	-8.178	-172.420,00	50.758,04	-50.000
	52413000 Aufwand für Abfallbeseitigung	-369,04	-1.750,00	0	-1.738,30	11,70	0
	52415000 Aufwand für Gebäudereinigung	-214.127,34	-267.000,00	-20.000	-124.039,96	142.960,04	-100.000
	52418000 Sonstige Bewirtschaftung der Gundstücke	-21.337,87	-32.000,00	0	-25.762,11	6.237,89	-6.000
	52419100 Bauunterhaltung Dach + Fach	-325.666,36	-230.000,00	0	-225.294,88	4.705,12	0
	52419300 Bauunterhaltung Objektbetreuung OWB	-38.960,38	-41.400,00	0	-43.104,03	-1.704,03	0
	52419700 Bauunterhaltung in Eigenregie	0,00	-30.000,00	0	-26.983,83	3.016,17	-3.000
	52420000 Unterhaltung und Bewirtschaftung Infrac	0,00	0,00	0	0,00	0,00	0
	52425000 Unterhaltung Grünanlage Fremdfirmen	-134.097,88	-100.000,00	0	-64.914,10	35.085,90	-35.000
	52551000 Unterhaltung Geräte / Inventar	-16.603,63	-35.000,00	-8.000	-11.906,89	23.093,11	-23.000



lfd. Nr.	Teilergebnisrechnung Ertrags- und Aufwandsarten	Ergebnis des Vorjahr	Fortgeschriebener Ansatz des Haushaltsjahres 2021	davon Ermächtigungsübertragungen aus 2020	Ist-Ergebnis des Haushaltsjahres 2021	Vergleich Ansatz / Ist (Sp. 4 / Sp. 2)	Ermächtigungsübertragungen ins Folgejahr 2022
		2020	2021	2020	2021		2022
		EUR	EUR	EUR	EUR	EUR	EUR
		1	2	3	4	5	6
	52551001 Unterhaltung Geräte Bistro	-374,80	-3.825,20	-1.625	-149,23	3.675,97	-3.500
	52556000 Unterhaltung Zugangssystem	0,00	-7.800,00	0	-1.704,08	6.095,92	-6.000
	52810000 Sonstige Sachleistungen	-20.245,67	-62.500,00	0	-23.666,01	38.833,99	-25.000
	52811700 Ankauf Badeartikel	-17.283,79	-37.000,00	-5.000	-16.437,62	20.562,38	-10.000
	52812500 Öffentlichkeitsarbeit	-7.152,10	-20.000,00	0	-4.284,76	15.715,24	-15.000
	52915000 Allgemeine Dienstleistungen GBW	-6.050,45	-27.350,00	-9.900	-2.127,90	25.222,10	-15.000
	52917000 GEMA - Gebühren	-1.742,17	-4.500,00	0	-1.876,08	2.623,92	0
14	- Bilanzielle Abschreibungen	-414.901,37	-411.389,64	0	-437.875,36	-26.485,72	0
	57113000 Abschreibungen auf Gebäude	-252.265,80	-248.810,29	0	-270.229,62	-21.419,33	0
	57115000 Abschreibungen auf Maschinen und technis	-115.967,16	-116.297,12	0	-125.921,53	-9.624,41	0
	57116000 Abschreibungen auf Fahrzeuge	-143,47	-143,47	0	-226,75	-83,28	0
	57117000 Abschreibungen auf Betriebs- und Geschäft	-46.224,94	-46.138,76	0	-41.497,46	4.641,30	0
	57118000 Abschreibungen auf geringwertige Wirtsch	0,00	0,00	0	0,00	0,00	0
	57311000 Abschreibungen auf Forderungen wegen Une	-300,00	0,00	0	0,00	0,00	0
15	- Transferaufwendungen	0,00	0,00	0	0,00	0,00	0
	53410000 Gewerbesteuerumlage	0,00	0,00	0	0,00	0,00	0
16	- Sonstige ordentliche Aufwendungen	-1.116.848,23	-1.522.392,07	-21.492	-963.460,74	558.931,33	-252.400
	54122000 Kosten Fortbildung	-1.990,68	-12.851,11	-6.351	-4.159,63	8.691,48	-8.600
	54123000 Dienst- und Schutzkleidung	-359,04	-10.640,96	-5.141	-4.661,57	5.979,39	-5.800
	54212000 Aufwandsentschädigung DLRG Wachdienst	-8.885,67	-25.600,00	0	-4.903,16	20.696,84	-15.000
	54220000 Mieten und Pachten	-2.576,74	0,00	0	0,00	0,00	0
	54290000 Sonstige Aufw. f. die Inanspruchn. v.Rec	-21.004,02	-33.000,00	-3.000	-83.861,54	-50.861,54	0
	54296000 Sachverständigen u. Beratungskosten	-35.394,51	-40.000,00	0	-60.916,26	-20.916,26	0
	54310000 Geschäftsaufwendungen	-21.845,62	-21.000,00	0	-18.816,51	2.183,49	-2.000
	54310002 Aufwendungen für GWG	-7.808,84	-15.000,00	0	-9.297,71	5.702,29	-5.500
	54312600 Prüfaufwand elektrische Geräte	0,00	-1.200,00	0	0,00	1.200,00	0
	54314000 Mitgliedschaften	-1.143,00	-1.400,00	0	-1.143,00	257,00	0
	54319400 Aufwendungen Sauna	-1.465,94	-16.000,00	-7.000	-483,17	15.516,83	-15.500
	54410000 Steuern, Versicherungen, Schadenfälle	0,00	0,00	0	0,00	0,00	0
	54411000 Betriebliche Steueraufwendungen	0,00	0,00	0	0,00	0,00	0
	54414000 Aufwendungen für Schadensfälle	0,00	0,00	0	0,00	0,00	0

lfd. Nr.	Teilergebnisrechnung Ertrags- und Aufwandsarten	Ergebnis des Vorjahr	Fortgeschriebener Ansatz des Haushaltsjahres 2021	davon Ermächtigungsübertragungen aus 2020	Ist-Ergebnis des Haushaltsjahres 2021	Vergleich Ansatz / Ist (Sp. 4 / Sp. 2)	Ermächtigungsübertragungen ins Folgejahr 2022
		2020	2021	2020	2021	(Sp. 4 / Sp. 2)	2022
		EUR	EUR	EUR	EUR	EUR	EUR
		1	2	3	4	5	6
	54451000 Betriebliche Steueraufwendungen	-977.599,85	-1.300.000,00	0	-743.707,00	556.293,00	-200.000
	54461000 Versicherungen	-29.490,11	-43.000,00	0	-29.822,44	13.177,56	0
	54481000 Aufwendungen für Schadensfälle	-7.284,21	-2.200,00	0	-1.688,75	511,25	0
	54710000 Wertveränderungen bei Sachanlagen	-1.032,88	-500,00	0	-1,00	499,00	0
	54770000 Wertveränd. Sachanlagen Verr. m.allg. Rü	1.032,88	0,00	0	1,00	1,00	0
	54820000 Säumniszuschläge	0,00	0,00	0	0,00	0,00	0
	54990000 Sonstige laufende Verwaltungstätigkeiten	0,00	0,00	0	0,00	0,00	0
<b>17</b>	<b>= Ordentliche Aufwendungen</b>	<b>-4.441.074,10</b>	<b>-5.219.292,70</b>	<b>-141.685</b>	<b>-3.965.027,20</b>	<b>1.254.265,50</b>	<b>-655.900</b>
<b>18</b>	<b>= Ordentliches Ergebnis (= Zeilen 10 und 17)</b>	<b>-3.102.027,85</b>	<b>-3.781.705,64</b>	<b>-141.685</b>	<b>-1.311.283,41</b>	<b>2.470.422,23</b>	<b>-655.900</b>
19	+ Finanzerträge	4.169.616,89	4.100.000,00	0	4.301.096,05	201.096,05	0
	46140000 Zinserträge gesetzliche Sozialversicherer	0,00	0,00	0	0,00	0,00	0
	46153000 Zinsen Darlehen GSG	0,00	0,00	0	0,00	0,00	0
	46181000 Finanzamt	0,00	0,00	0	0,00	0,00	0
	46510000 Gewinnanteile STW	4.169.616,89	4.100.000,00	0	4.301.096,05	201.096,05	0
	46511000 Steuererstattung Beteiligungen	0,00	0,00	0	0,00	0,00	0
20	- Zinsen und sonstige Finanzaufwendungen	-3.041,06	-7.000,00	0	-1.197,83	5.802,17	0
	55150000 Zinsaufwendungen vom Verbundene Unterneh	0,00	0,00	0	0,00	0,00	0
	55170000 Zinsaufwendungen von Kreditinstituten	-3.041,06	-7.000,00	0	-1.197,83	5.802,17	0
<b>21</b>	<b>= Finanzergebnis (= Zeilen 19 und 20)</b>	<b>4.166.575,83</b>	<b>4.093.000,00</b>	<b>0</b>	<b>4.299.898,22</b>	<b>206.898,22</b>	<b>0</b>
<b>22</b>	<b>= Ergebnis der laufenden Verwaltungstätigkeit (= Zeilen 18 und 21)</b>	<b>1.064.547,98</b>	<b>311.294,36</b>	<b>-141.685</b>	<b>2.988.614,81</b>	<b>2.677.320,45</b>	<b>-655.900</b>
23	+ Außerordentliche Erträge	0,00	0,00	0	0,00	0,00	0
24	- Außerordentliche Aufwendungen	0,00	0,00	0	0,00	0,00	0
	59111000 Sonstigeaußergew.Aufwendungen	0,00	0,00	0	0,00	0,00	0
<b>25</b>	<b>= Außerordentliches Ergebnis (= Zeilen 23 und 24)</b>	<b>0,00</b>	<b>0,00</b>	<b>0</b>	<b>0,00</b>	<b>0,00</b>	<b>0</b>
<b>26</b>	<b>= Ergebnis - vor Berücksichtigung der internen Leistungsbeziehungen (= Zeilen 22 und 25)</b>	<b>1.064.547,98</b>	<b>311.294,36</b>	<b>-141.685</b>	<b>2.988.614,81</b>	<b>2.677.320,45</b>	<b>-655.900</b>
27	+ Erträge aus internen Leistungsbeziehungen	0,00	0,00	0	0,00	0,00	0
28	- Aufwendungen aus internen Leistungsbeziehungen	-144.220,50	-166.132,00	0	-166.113,18	18,82	0
<b>29</b>	<b>= Teilergebnis</b>	<b>920.327,48</b>	<b>145.162,36</b>	<b>-141.685</b>	<b>2.822.501,63</b>	<b>2.677.339,27</b>	<b>-655.900</b>
30	- Globaler Minderaufwand	0,00	69.435,00	0	0,00	-69.435,00	0

Ifd. Nr.		Teilergebnisrechnung Ertrags- und Aufwandsarten	Ergebnis des Vorjahr	Fortgeschrie- bener Ansatz des Haus- haltsjahres 2021	davon Er- mächtigungs- übertra- gungen aus 2020	Ist-Ergebnis des Haus- haltsjahres 2021	Vergleich Ansatz / Ist (Sp. 4 ./. Sp. 2)	Ermächti- gungsüber- tragungen ins Folgejahr 2022
			2020	EUR	EUR	EUR	EUR	EUR
			1	2	3	4	5	6
31	=	Teilergebnis nach Abzug globaler Minderaufwand (=Zeilen 29 u. 30)	920.327,48	214.597,36	-141.685	2.822.501,63	2.607.904,27	-655.900

FB\_III  
GB\_III/11  
1502Service  
Freizeitbad De Bütt  
Freizeitbad De Bütt

Ifd. Nr.	Teilfinanzrechnung Einzahlungs- und Auszahlungsarten	Ergebnis des Vorjahres	Fortgeschriebener Ansatz des Haushaltsjahres 2021	davon Ermächtigungsübertragungen aus 2020	Ist-Ergebnis des Haushaltsjahres 2021	Vergleich Ansatz / Ist (Sp 4 ./. Sp. 2)	Ermächtigungsübertragungen ins Folgejahr 2022
		2020 EUR	EUR	EUR	EUR	EUR	EUR
		1	2	3	4	5	6
1	Steuern und ähnliche Abgaben	0,00	0	0	0,00	0,00	0
2	+ Zuwendungen und allgemeine Umlagen	37.596,53	0	0	63.978,58	63.978,58	0
	61310119 Zuw. v. Land außerordentliche Wirtschaftshilfe	37.596,53	0	0	63.978,58	63.978,58	0
3	+ Sonstige Transfereinzahlungen	0,00	0	0	0,00	0,00	0
4	+ Öffentlich-rechtliche Leistungsentgelte	0,00	0	0	0,00	0,00	0
5	+ Privatrechtliche Leistungsentgelte	957.194,67	1.289.800	0	945.869,38	-343.930,62	0
	64110000 Mieten und Pachten	31.858,57	60.200	0	15.043,48	-45.156,52	0
	64111000 Pachten	15.537,10	16.000	0	15.338,76	-661,24	0
	64111100 Miete Wasserfläche	8.853,58	17.000	0	8.408,75	-8.591,25	0
	64210000 Erträge aus Verkauf	0,00	0	0	207,43	207,43	0
	64215000 Werbung	800,00	200	0	889,72	689,72	0
	64612300 Verkauf Badeartikel	35.876,80	45.000	0	36.688,90	-8.311,10	0
	64612500 Erstattung Überzahlung	4.914,59	0	0	196.616,14	196.616,14	0
	64613000 Ersatz Schadensfälle/Regression	6.234,87	100	0	2.500,00	2.400,00	0
	64613100 Einzahlungen aus Kassendifferenzen	1.555,82	1.300	0	1.224,33	-75,67	0
	64614100 Benutzungsentgelte	733.810,95	1.000.000	0	573.300,58	-426.699,42	0
	64615100 Benutzungsentgelte Schulen	20.201,31	35.000	0	14.763,78	-20.236,22	0
	64616100 Benutzungsentgelte Vereine	18.289,26	35.000	0	1.433,55	-33.566,45	0
	64618100 Benutzungsentgelte Variobad	79.261,82	80.000	0	79.453,96	-546,04	0
6	+ Kostenerstattungen und Kostenumlagen	9.859,02	34.500	0	61.526,64	27.026,64	0
	64820000 Erträge aus Kostenerstattungen etc. Gemeinden	7.005,90	32.000	0	30.720,18	-1.279,82	0
	64825100 Erstattung Personalkosten	0,00	0	0	925,95	925,95	0
	64841000 Erstatt. Aufwendungsungleichgesetz	0,00	0	0	27.302,40	27.302,40	0
	64859500 Verwaltungsgebühren verb. Unternehmen	2.853,12	2.500	0	2.578,11	78,11	0
7	+ Sonstige Einzahlungen	282,00	0	0	1.453.648,88	1.453.648,88	0
	65010000 Sonstige Einzahlungen aus Ifd. Verwaltungstätigk.	282,00	0	0	0,00	0,00	0
	65250000 Erstattung von sonstigen Steuern	0,00	0	0	1.453.648,88	1.453.648,88	0

lfd. Nr.		Teilfinanzrechnung Einzahlungs- und Auszahlungsarten	Ergebnis des Vorjahres	Fortgeschriebener Ansatz des Haushaltsjahres 2021	davon Ermächtigungsübertragungen aus 2020	Ist-Ergebnis des Haushaltsjahres 2021	Vergleich Ansatz / Ist (Sp 4 ./. Sp. 2)	Ermächtigungsübertragungen ins Folgejahr 2022
			2020	2021	2020	2021	EUR	EUR
			EUR	EUR	EUR	EUR	EUR	EUR
			1	2	3	4	5	6
8	+	Zinsen und sonstige Finanzeinzahlungen	4.331.820,44	4.100.000	0	6.770.616,89	2.670.616,89	0
		66510000 Gewinnanteile STW	4.331.820,44	4.100.000	0	6.770.616,89	2.670.616,89	0
<b>9</b>	<b>=</b>	<b>Einzahlungen aus laufender Verwaltungstätigkeit</b>	<b>5.336.752,66</b>	<b>5.424.300</b>	<b>0</b>	<b>9.295.640,37</b>	<b>3.871.340,37</b>	<b>0</b>
10	-	Personalauszahlungen	-1.283.508,33	-1.361.518	0	-1.138.791,20	222.726,80	0
		70110000 Bezüge Beamte	-38.307,41	-38.123	0	-26.931,28	11.191,72	0
		70120000 Vergütungen tariflich Beschäftigte	-870.024,53	-890.290	0	-779.399,27	110.890,73	0
		70190000 Vergütungen sonstige Beschäftigte	-120.770,74	-120.000	0	-102.453,00	17.547,00	0
		70220000 Beiträge Versorgungskassen tariflich Beschäftigte	-68.034,23	-74.896	0	-61.355,08	13.540,92	0
		70290000 Beiträge Versorgungskassen sonstige Beschäftigte	-4.034,29	-30.000	0	-3.027,53	26.972,47	0
		70320000 Beiträge gesetzl. Sozialvers. tariflich Beschäftigte	-172.027,48	-195.209	0	-155.440,85	39.768,15	0
		70390000 Beiträge gesetzl. Sozialvers. sonstige Beschäftigte	-10.309,65	-13.000	0	-10.184,19	2.815,81	0
11	-	Versorgungsauszahlungen	0,00	0	0	0,00	0,00	0
12	-	Auszahlungen für Sach- und Dienstleistungen	-1.590.920,06	-2.114.944	-311.144	-1.380.616,75	734.326,96	-516.688
		72151000 Sonstige Instandhaltung Hochbau	0,00	-131.000	-20.000	-51.753,61	79.246,39	-9.495
		72151100 Objektbetreuung sonst. Instandhaltung Hochbau	0,00	-22.200	0	-3.016,68	19.183,32	0
		72411000 Aufwendungen Energie	-624.992,86	-684.320	-84.320	-543.784,75	140.535,28	-139.707
		72412000 Aufwand für Wasserversorgung	-196.904,58	-223.809	-8.809	-159.194,97	64.613,81	-63.856
		72413000 Aufwand für Abfallbeseitigung	-369,04	-1.750	0	-1.154,90	595,10	-583
		72415000 Aufwand für Gebäudereinigung	-214.794,56	-283.892	-36.892	-137.573,24	146.318,94	-103.359
		72418000 Sonstige Bewirtschaftung der Grundstücke und baulic	-22.582,67	-32.000	0	-25.762,11	6.237,89	-6.000
		72419100 Bauunterhaltung Dach + Fach	-312.436,44	-330.039	-100.039	-286.451,21	43.587,53	-38.882
		72419300 Bauunterhaltung Objektbetreuung OWB	-36.177,37	-41.400	0	-3.081,01	38.318,99	0
		72419700 Bauunterhaltung in Eigenregie	0,00	-30.000	0	-8.269,10	21.730,90	-21.715
		72425000 Unterhaltung Grünanlage Fremdfirmen	-108.422,02	-125.676	-25.676	-90.589,96	35.085,90	-35.000
		72551000 Unterhaltung Geräte / Inventar	-22.394,35	-37.503	-10.503	-14.233,05	23.270,39	-23.177
		72551001 Unterhaltung Geräte Bistro	-791,04	-3.997	-1.797	-320,99	3.675,97	-3.500

lfd. Nr.	Teilfinanzrechnung Einzahlungs- und Auszahlungsarten	Ergebnis des Vorjahres	Fortgeschriebener Ansatz des Haushaltsjahres 2021	davon Ermächtigungsübertragungen aus 2020	Ist-Ergebnis des Haushaltsjahres 2021	Vergleich Ansatz / Ist (Sp 4 i. Sp. 2)	Ermächtigungsübertragungen ins Folgejahr 2022
		2020	2021	2020	2021		2022
		EUR	EUR	EUR	EUR	EUR	EUR
		1	2	3	4	5	6
	72556000 Unterhaltung Zugangssystem	0,00	-7.800	0	-1.704,08	6.095,92	-6.000
	72810000 Sonstige Sachleistungen	-12.423,61	-70.708	-8.208	-34.689,81	36.017,91	-25.214
	72811700 Ankauf Badeartikel	-21.184,45	-37.000	-5.000	-10.948,54	26.051,46	-10.000
	72812500 Öffentlichkeitsarbeit	-8.417,88	-20.000	0	-4.084,76	15.915,24	-15.200
	72915000 Allgemeine Dienstleistungen GBW	-7.287,02	-27.350	-9.900	-2.127,90	25.222,10	-15.000
	72917000 GEMA - Gebühren	-1.742,17	-4.500	0	-1.876,08	2.623,92	0
13	- Zinsen und sonstige Finanzauszahlungen	-1.247,29	-7.000	0	-293,31	6.706,69	0
	75170000 Zinsaufwendungen vom Kreditinstitute	-1.247,29	-7.000	0	-293,31	6.706,69	0
14	- Transferauszahlungen	0,00	0	0	0,00	0,00	0
15	- Sonstige Auszahlungen	-2.399.122,23	-1.528.473	-28.073	-991.751,68	536.721,52	-276.753
	74122000 Kosten Fortbildung	-2.380,68	-12.851	-6.351	-4.129,63	8.721,48	-8.630
	74123000 Dienst- und Schutzkleidung	-382,04	-10.641	-5.141	-4.661,57	5.979,39	-5.800
	74212000 Aufwandsentschädigung DLRG Wachdienst	-8.992,42	-25.600	0	-4.865,66	20.734,34	-15.038
	74220000 Mieten und Pachten	-2.576,74	0	0	0,00	0,00	0
	74290000 Sonstige Aufw. für die Inanspruchnahme von Diens	-20.218,75	-34.583	-4.583	-61.860,91	-27.277,56	-23.584
	74296000 Sachverständigen u. Beratungskosten	-38.872,11	-40.000	0	-42.102,51	-2.102,51	0
	74310000 Geschäftsauszahlungen	-22.843,44	-21.077	-77	-18.894,00	2.183,49	-2.000
	74310002 Auszahlungen für GWG	-7.817,46	-15.000	0	-9.113,37	5.886,63	-5.676
	74312600 Prüfung elektrischer Geräte	0,00	-1.200	0	0,00	1.200,00	0
	74314000 Mitgliedschaften	-1.143,00	-1.400	0	-1.143,00	257,00	0
	74319400 Auszahlung Aufwendungen Sauna	-1.356,01	-16.110	-7.110	-534,78	15.575,15	-15.558
	74451000 Betriebliche Steueraufwendungen	-2.261.596,22	-1.300.000	0	-807.571,25	492.428,75	-200.000
	74461000 Versicherungen	-29.490,11	-43.000	0	-29.822,44	13.177,56	0
	74481000 Aufwendungen für Schadensfälle	-1.453,25	-7.010	-4.810	-7.052,56	-42,20	-467
16	= Auszahlungen aus laufender Verwaltungstätigkeit	<b>-5.274.797,91</b>	<b>-5.011.935</b>	<b>-339.217</b>	<b>-3.511.452,94</b>	<b>1.500.481,97</b>	<b>-793.441</b>
17	= Saldo aus laufender Verwaltungstätigkeit (= Zeilen 9 und 16)	<b>61.954,75</b>	<b>412.365</b>	<b>-339.217</b>	<b>5.784.187,43</b>	<b>5.371.822,34</b>	<b>-793.441</b>
10	+ Einzahlungen aus Zuwendungen für Investitionsmaßnahmen	0,00	0	0	0,00	0,00	0
10	+ Einzahlungen aus der Veräußerung von Sachanlagen	0,00	0	0	0,00	0,00	0
10	+ Einzahlungen aus der Veräußerung von Finanzanlagen	0,00	0	0	0,00	0,00	0
10	+ Einzahlungen aus Beiträgen u.ä. Entgelten	0,00	0	0	0,00	0,00	0

lfd. Nr.		Teilfinanzrechnung Einzahlungs- und Auszahlungsarten	Ergebnis des Vorjahres	Fortgeschrie- bener Ansatz des Haus- haltsjahres 2021	davon Er- mächtigungs- übertra- gungen aus 2020	Ist-Ergebnis des Haus- haltsjahres 2021	Vergleich Ansatz / Ist (Sp 4 ./ Sp. 2)	Ermächti- gungsüber- tragungen ins Folgejahr 2022
			2020	2021	2020	2021		
			EUR	EUR	EUR	EUR	EUR	EUR
			1	2	3	4	5	6
10 5	+	Sonstige Investitionseinzahlungen	0,00	0	0	0,00	0,00	0
<b>10 6</b>	<b>=</b>	<b>Summe (investive Einzahlungen)</b>	<b>0,00</b>	<b>0</b>	<b>0</b>	<b>0,00</b>	<b>0,00</b>	<b>0</b>
10 7	-	Auszahlungen für den Erwerb von Grundstücken und Gebäuden	0,00	0	0	0,00	0,00	0
10 8	-	Auszahlungen für Baumaßnahmen	-458.255,00	-784.121	-124.121	-209.246,20	574.874,92	-570.094
		78510000 Auszahlungen für Hochbaumaßnahmen	-198.420,82	-77.650	-17.650	-83.261,72	-5.612,17	-1.800
		78530000 Auszahlungen für sonstige Baumaßnahmen	-259.834,18	-706.472	-106.472	-125.984,48	580.487,09	-568.294
10 9	-	Auszahlungen für den Erwerb von beweglichem Anlagevermögen	-26.316,90	-85.743	-17.243	-40.107,21	45.635,53	-28.042
		78310000 Ausz. für den Erwerb von Vermögensgegenst. >800 Eu	-26.316,90	-85.743	-17.243	-40.107,21	45.635,53	-28.042
11 0	-	Auszahlungen für den Erwerb von Finanzanlagen	-192.000,00	-250.000	0	-288.000,00	-38.000,00	0
		78430000 Ausz Erwerb von sonstigen Anteilsrechten	-192.000,00	-250.000	0	-288.000,00	-38.000,00	0
111	-	Auszahlungen von aktivierbaren Zuwendungen	0,00	0	0	0,00	0,00	0
11 2	-	Sonstige Investitionsauszahlungen	0,00	0	0	0,00	0,00	0
<b>11 3</b>	<b>=</b>	<b>Summe (investive Auszahlungen)</b>	<b>-676.571,90</b>	<b>-1.119.864</b>	<b>-141.364</b>	<b>-537.353,41</b>	<b>582.510,45</b>	<b>-598.137</b>
<b>11 4</b>	<b>=</b>	<b>Saldo der Investitionstätigkeit (Einzahlungen ./ Auszahlungen)</b>	<b>-676.571,90</b>	<b>-1.119.864</b>	<b>-141.364</b>	<b>-537.353,41</b>	<b>582.510,45</b>	<b>-598.137</b>

FB\_III  
GB\_III/11  
1502Service  
Freizeitbad De Bütt  
Freizeitbad De Bütt

Ifd. Nr.	Investitionsübersicht Einzahlungs- und Auszahlungsarten	Ergebnis des Vorjahres	Fortgeschriebener Ansatz des Haushaltsjahres 2021	davon Ermächtigungsübertragungen aus 2020	Ist-Ergebnis des Haushaltsjahres 2021	Vergleich Ansatz / Ist (Sp. 4 ./. Sp. 2)	Ermächtigungsübertragungen ins Folgejahr 2022
		2020	EUR	EUR	EUR	EUR	EUR
		1	2	3	4	5	6
<b>7110008: FZB De Bütt, Umbau Sauna</b>							
6	= Summe (investive Einzahlungen)	0,00	0	0	0,00	0,00	0
8	- Auszahlungen für Baumaßnahmen	-121.870,84	-17.650	-17.650	-17.393,56	255,99	0
	78510000 Ausz Hochbau	-121.870,84	-17.650	-17.650	-17.393,56	255,99	0
13	= Summe (investive Auszahlungen)	-121.870,84	-17.650	-17.650	-17.393,56	255,99	0
14	= Saldo (Einzahlungen ./. Auszahlungen)	-121.870,84	-17.650	-17.650	-17.393,56	255,99	0
<b>7110013: Kernsanierung Hausmeisterbungalow</b>							
6	= Summe (investive Einzahlungen)	0,00	0	0	0,00	0,00	0
8	- Auszahlungen für Baumaßnahmen	0,00	0	0	-8.655,59	-8.655,59	0
	78510000 Ausz Hochbau	0,00	0	0	-8.655,59	-8.655,59	0
13	= Summe (investive Auszahlungen)	0,00	0	0	-8.655,59	-8.655,59	0
14	= Saldo (Einzahlungen ./. Auszahlungen)	0,00	0	0	-8.655,59	-8.655,59	0
<b>7110019: Einstellung in die Kapitalrücklage</b>							
6	= Summe (investive Einzahlungen)	0,00	0	0	0,00	0,00	0
10	- Auszahlungen für den Erwerb von Finanzanlagen	-192.000,00	-250.000	0	-288.000,00	-38.000,00	0
	78430000 Erw. Erw. sonst.Ante	-192.000,00	-250.000	0	-288.000,00	-38.000,00	0
13	= Summe (investive Auszahlungen)	-192.000,00	-250.000	0	-288.000,00	-38.000,00	0
14	= Saldo (Einzahlungen ./. Auszahlungen)	-192.000,00	-250.000	0	-288.000,00	-38.000,00	0
<b>7110020: Zukunft Technik De Bütt</b>							
6	= Summe (investive Einzahlungen)	0,00	0	0	0,00	0,00	0
8	- Auszahlungen für Baumaßnahmen	-30.527,71	-656.472	-106.472	-125.419,07	531.052,50	-529.360
	78530000 Ausz. Son.Baumaß.	-30.527,71	-656.472	-106.472	-125.419,07	531.052,50	-529.360
13	= Summe (investive Auszahlungen)	-30.527,71	-656.472	-106.472	-125.419,07	531.052,50	-529.360
14	= Saldo (Einzahlungen ./. Auszahlungen)	-30.527,71	-656.472	-106.472	-125.419,07	531.052,50	-529.360



lfd. Nr.	Investitionsübersicht Einzahlungs- und Auszahlungsarten	Ergebnis des Vorjahres	Fortgeschriebener Ansatz des Haushaltsjahres 2021	davon Ermächtigungsübertragungen aus 2020	Ist-Ergebnis des Haushaltsjahres 2021	Vergleich Ansatz / Ist (Sp. 4 ./ Sp. 2)	Ermächtigungsübertragungen ins Folgejahr 2022
		2020	2021	2020	2021	(Sp. 4 ./ Sp. 2)	2022
		EUR	EUR	EUR	EUR	EUR	EUR
		1	2	3	4	5	6
<b>7110021: Osmoseanlage</b>							
6	= Summe (investive Einzahlungen)	0,00	0	0	0,00	0,00	0
8	- Auszahlungen für Baumaßnahmen	-160.920,16	0	0	0,00	0,00	0
	78530000 Ausz. Son.Baumaß.	-160.920,16	0	0	0,00	0,00	0
13	= Summe (investive Auszahlungen)	-160.920,16	0	0	0,00	0,00	0
14	= Saldo (Einzahlungen ./ Auszahlungen)	-160.920,16	0	0	0,00	0,00	0

<b>unterhalb Wertgrenze:</b>								
6	=	Summe (investive Einzahlungen)	0,00	0	0	0,00	0,00	0
8	-	Auszahlungen für Baumaßnahmen	-144.936,29	-110.000	0	-57.777,98	52.222,02	-40.735
		78510000 Ausz. Hochbau	-76.549,98	-60.000	0	-57.212,57	2.787,43	-1.800
		78530000 Ausz. Son.Baumaß.	-68.386,31	-50.000	0	-565,41	49.434,59	-38.935
9	-	Auszahlungen für den Erwerb von beweglichem Anlagevermögen	-26.316,90	-85.743	-17.243	-40.107,21	45.635,53	-28.042
		78310000 Ausz. VG >800 E	-26.316,90	-85.743	-17.243	-40.107,21	45.635,53	-28.042
13	=	Summe (investive Auszahlungen)	-171.253,19	-195.743	-17.243	-97.885,19	97.857,55	-68.777
14	=	Saldo (Einzahlungen ./ Auszahlungen)	-171.253,19	-195.743	-17.243	-97.885,19	97.857,55	-68.777





